

## **MONTAGEANLEITUNG**

Ausgabe 2019.1

### **ZUBEHÖR FÜR KLEIDERSCHRANKSYSTEM**

- **DREHTÜRENSCHRÄNKE**
- **SCHIEBETÜRSCHRÄNKE**



**Montageanleitung verbleibt beim Kunden. Bitte aufbewahren!**



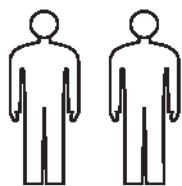
## ZUBEHÖR FÜR KLEIDERSCHRANKSYSTEM

### -Drehtürenschränke

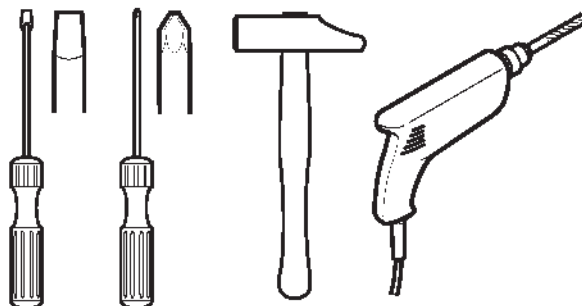
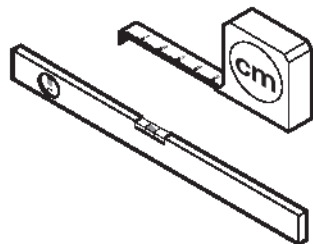
### -Schiebetürenschränke

Wichtige Hinweise / Pflegehinweise	4-5
T- Einsatz	6-9
Einbau Innenschubkasten	10-15
Einbau Innenelement mit Schubkasten	16-22
Schubkasten Höheneinstellung	23
Einbau Ablageboden mit Auszug	24-25
Einbau Hosenauszug	26-33
Einlegeboden	34
Einlegeboden mit Kleiderstange	35
Einbau Ausziehbare Kleiderstange	36-37
Einbau Tresor	38
Energieeffizienzklassen	39

Für die Montage benötigen Sie:



2 Personen.



Technische Änderungen vorbehalten.  
Stand 28.06/2019 A20180205.3F-HUYER

# WICHTIGE HINWEISE

Liebe Kundin, lieber Kunde,

herzlichen Glückwunsch- Sie haben sich für ein qualitativ hochwertiges Möbelstück entschieden. Beachten Sie bitte nachfolgende Hinweise, die zur sachgerechten Nutzung des neuen Möbels erforderlich sind. Diese Anleitung bitte aufbewahren.

- ☼ Bitte lesen Sie diese Montageanweisung vor der Montage Ihrer Möbel aufmerksam durch um dementsprechend nach den Montageschritten zu verfahren. Wir können für Ihre Montagefehler leider keine Haftung übernehmen!
- ☼ Sachgerechter Transport, Aufbau, Anschluss und Einweisung durch autorisiertes Fachpersonal garantieren Ihnen den hohen Gebrauchs- und Funktionsnutzen. Einwandfreie Möbelfunktionen sind nur bei lot- bzw. waagerechter Aufstellung und exakten Beschlageinstellungen gewährleistet.
- ☼ Legen Sie bitte die Möbelteile auf einen weichen Untergrund - so vermeiden Sie Kratzer!
- ☼ Verwenden Sie bitte nur die beigelegten Beschläge bzw. Einzelteile entsprechend den vorgesehenen Montageschritten!
- ☼ Alle Einlegeböden beim Ein- / Auslegen bitte nicht verkanten, da dieses zu Beschädigungen der Möbelemente führen kann. Scharfkantige bzw. spitze Gegenstände, sowie hartes Aufsetzen können zu Beschädigung oder Glasbruch beim Einlegeboden führen!
- ☼ Hängeelemente, Wandmontagen und vorgeschriebene Kippsicherungen sind ausschließlich mit beiliegenden Beschlägen und nur in Wandaufbauten mit ausreichender Belastbarkeit, z. B. im Festmauerwerk, zulässig. Die Beschlagtechnik der Scharnier-, Führungs- Schließ-, Selbsteinzugs- und Dämpfungssysteme ist wartungsfrei. Nach Veränderungen des fachgerechten Montagezustands besteht die Sorgfaltspflicht zur Nachjustierung.
- ☼ Elektronische Bauteile sind nach den gültigen Normen von VDE, CE, MM gefertigt, es gelten die relevanten Einbauvorschriften, Sicherheitshinweise und Bedienungsanweisungen der Gerätehersteller. Die von uns eingesetzten LED-Leuchtmittel sind fest verbaut und nicht austauschbar, aber diese Leuchtmittel sind sparsam und haben eine sehr lange Lebensdauer. Bitte immer auch beim anschließen der LED-Beleuchtungen die Max. Trafo- Leistung (Trafo-Überlastung) beachten. Die LED-Beleuchtungen dürfen nicht zugestellt / zugehängt werden. (Hitzestau vermeiden)
- ☼ Die von uns eingesetzten Lacke und Beizen entsprechen den Anforderungen der DIN EN71 Teil 3. (Migration bestimmter Elemente - Sicherheit von Kinderspielzeug!)
- ☼ Die vollmassiven Möbel sind äußerst pflegeleicht und wir empfehlen Ihnen, die Oberfläche nur mit einem weichen Staubtuch oder einem leicht feuchten Tuch zu reinigen. Die Möbel benötigen keine besondere Pflege und auch keine Nachbehandlung. Die Oberfläche ist für den täglichen Gebrauch geeignet und bedarf auf Dauer keiner zusätzlichen Behandlung.
- ☼ Grundsätzlich sollten alle Verschmutzungen und Flüssigkeiten (z. B. Getränke) sofort mit einem leicht feuchten Tuch abgewischt werden. Vermeiden Sie Spülmittel mit bleichenden Zusätzen wie z. B. Zitrone und verwenden Sie keine Flüssigkeitsreiniger, Putzmittel oder Scheuerpulver, da diese die Oberfläche beschädigen könnten.
- ☼ Glasflächen nur mit heißen Wasser befeuchteten Lappen reinigen. Keine Haushalts-, Glasreiniger oder Spülmittel verwenden!
- ☼ Werden Betriebs-, Bedienungs- oder Wartungsanweisungen nicht befolgt, Änderungen an den Produkten vorgenommen, Teile ausgewechselt oder Verbrauchsmaterialien verwendet, die nicht den Originalspezifikationen entsprechen, so entfällt jede Gewährleistung.

# PFLEGE- UND GEBRAUCHSANLEITUNG

## Massivholz-Möbel von Wöstmann Markenmöbel

Unsere Massivholz-Möbel zeichnen sich nicht nur durch ihre Qualität, sondern auch durch ihre äußerst leichte Handhabung in der Pflege aus. Damit Sie lange Jahre Freude an Ihren neuen Wohnmöbeln haben, geben wir Ihnen nachfolgend einige praktische Hinweise zur Pflege der Möbel...

### [Oberflächenpflege]

Unsere Massivholz-Möbel sind äußerst pflegeleicht, und wir empfehlen Ihnen, die Oberfläche nur mit einem weichen Staubtuch oder einem leicht feuchten Tuch zu reinigen. Verwenden Sie bitte keine Microfasertücher oder Schmutzradierer, die feinste Partikel enthalten und so die Oberfläche Ihrer Möbel beschädigen könnten. Verwenden Sie außerdem keine Möbelpflegemittel oder Scheuermittel, die die Oberfläche angreifen könnten. Farbveränderungen und Fleckenbildung könnten die Folge sein.

Die Möbel benötigen keine besondere Pflege und auch keine Nachbehandlung. Die Oberfläche ist für den täglichen Gebrauch geeignet und bedarf auf Dauer keiner zusätzlichen Behandlung. Grundsätzlich sollten alle Verschmutzungen und Flüssigkeiten (z. B. Getränke) sofort mit einem leicht feuchten Tuch abgewischt werden. Vermeiden Sie Spülmittel mit bleichenden Zusätzen wie z. B. Zitrone und verwenden Sie keine Flüssigreiniger, Putzmittel oder Scheuermittel, da diese die Oberfläche beschädigen könnten.

### [Raumklima]

Ein ideales Raumklima für Mensch und Inventar besteht bei einer **Temperatur von 19 - 23°C** sowie einer **Luftfeuchtigkeit von 45 - 55%**. Für Massivholz-Möbel ist das ideale Raumklima von hoher Bedeutung. Holz ist ein natürlicher Werkstoff, der ständig Feuchtigkeit, je nach Feuchtigkeitsgehalt der Raumluft, aufnimmt und wieder abgibt. Werden die Möbel über längere Zeit einer höheren oder niedrigeren Luftfeuchtigkeit ausgesetzt, „wächst“ oder „schrumpft“ das Holz, es verzieht sich verstärkt, und Risse können sich bilden. Besonders bei Neubauten ist auf die Luftfeuchtigkeit zu achten und diese ggf. durch entsprechendes Lüften zu senken. Wir empfehlen deshalb ein Thermometer und Hygrometer zu nutzen, damit Sie lange Freude an Ihren Möbeln haben.

### [Lichteinwirkung]

Sonnenlicht und auch Kunstlicht verändert die Oberfläche und bleicht die Farbe des Holzes aus. Je nach Holzart und Lichtbefall können die Möbel heller oder dunkler werden. Eine absolute Lichteichtheit gibt es nicht, deshalb sollten Sie Ihre Möbel möglichst keiner direkten oder starken Sonnenstrahlung aussetzen.

### [Massivholz – ein Unikat der Natur]

Das Einmalige und Faszinierende an massivem Holz ist, dass jedes verarbeitete Teil in Wuchs und Struktur ein anderes Erscheinungsbild aufweist. Feine Äste, Verwachsungen und Einläufe zeugen von der Ursprünglichkeit des Holzes. Keine Tür, kein Schubkasten und keine Seite gleicht der anderen; jedes Möbel ist ein Unikat, so wie es in der Natur nur einmal gewachsen ist.

### [Toleranzen]

Auch bei industriell hergestellten Möbeln entsteht vieles in Handarbeit. Für sämtliche Arten der Herstellung gilt: Toleranzen (Abweichungen) bei Möbeln sind fertigungstechnisch nicht zu vermeiden. Die Angaben sind grundsätzlich ungefähre Maße. Liegen die Abweichungen in Farbe, Maßen und Struktur innerhalb der nationalen und internationalen Norm, liegt kein Sachmangel vor. Vielmehr handelt es sich dabei um eine „warentypische Eigenschaft“. (Quelle: RAL GZ 430)



Wir bedanken uns für Ihre Aufmerksamkeit und wünschen Ihnen viel Freude mit Ihrem Wöstmann Markenmöbel.

# T-EINSATZ

Spax-Schraube (s4)  
4,0 x 35



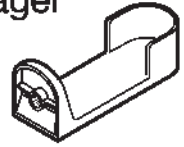
Art.-NR.: 90 EBB 907B

Bodenträger (BT)



Art.-NR.: 20 EBS 704

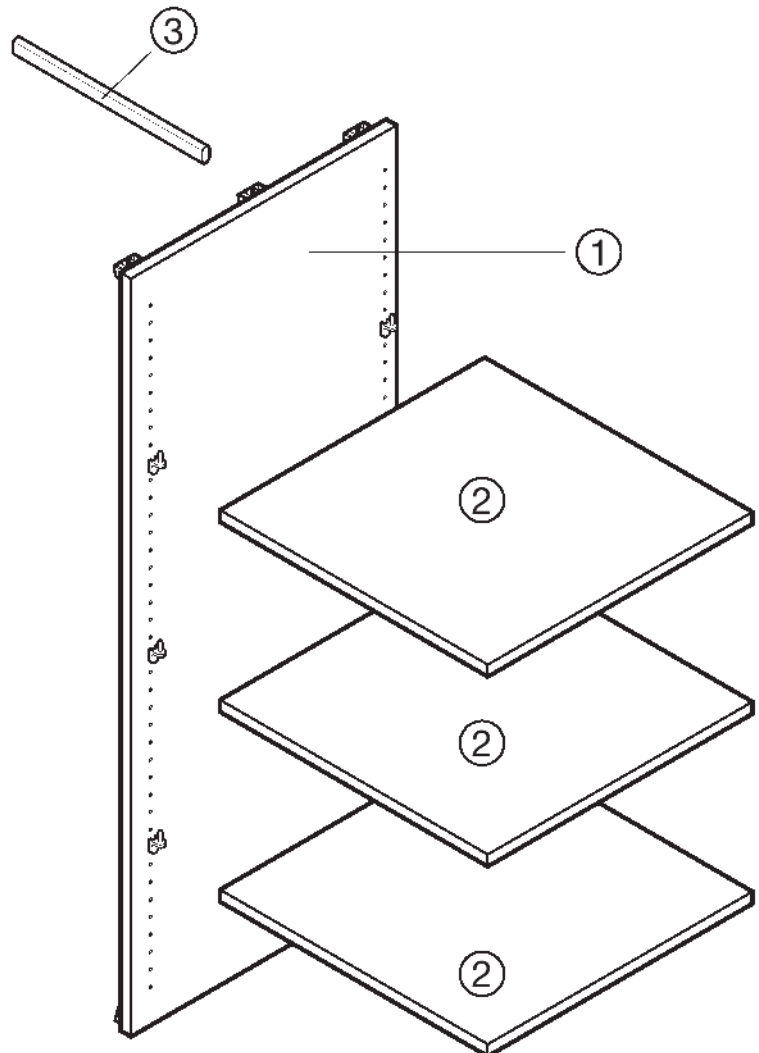
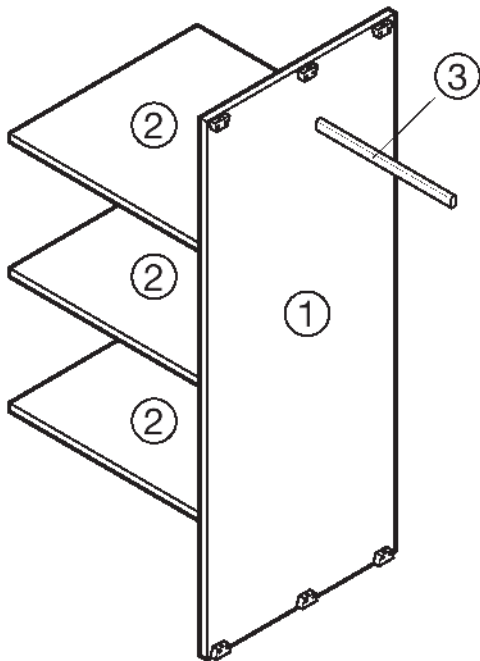
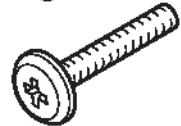
Stangenlager  
(SL)



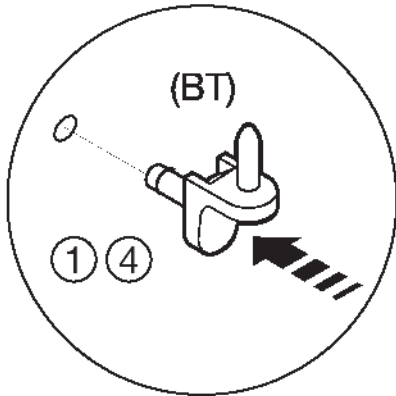
Art.-NR.: 20 EBS 700B

- ① Mittelwand
- ② Einlegeböden
- ③ Kleiderstange

Schraube (s3)  
Stangenlager  
(SL)



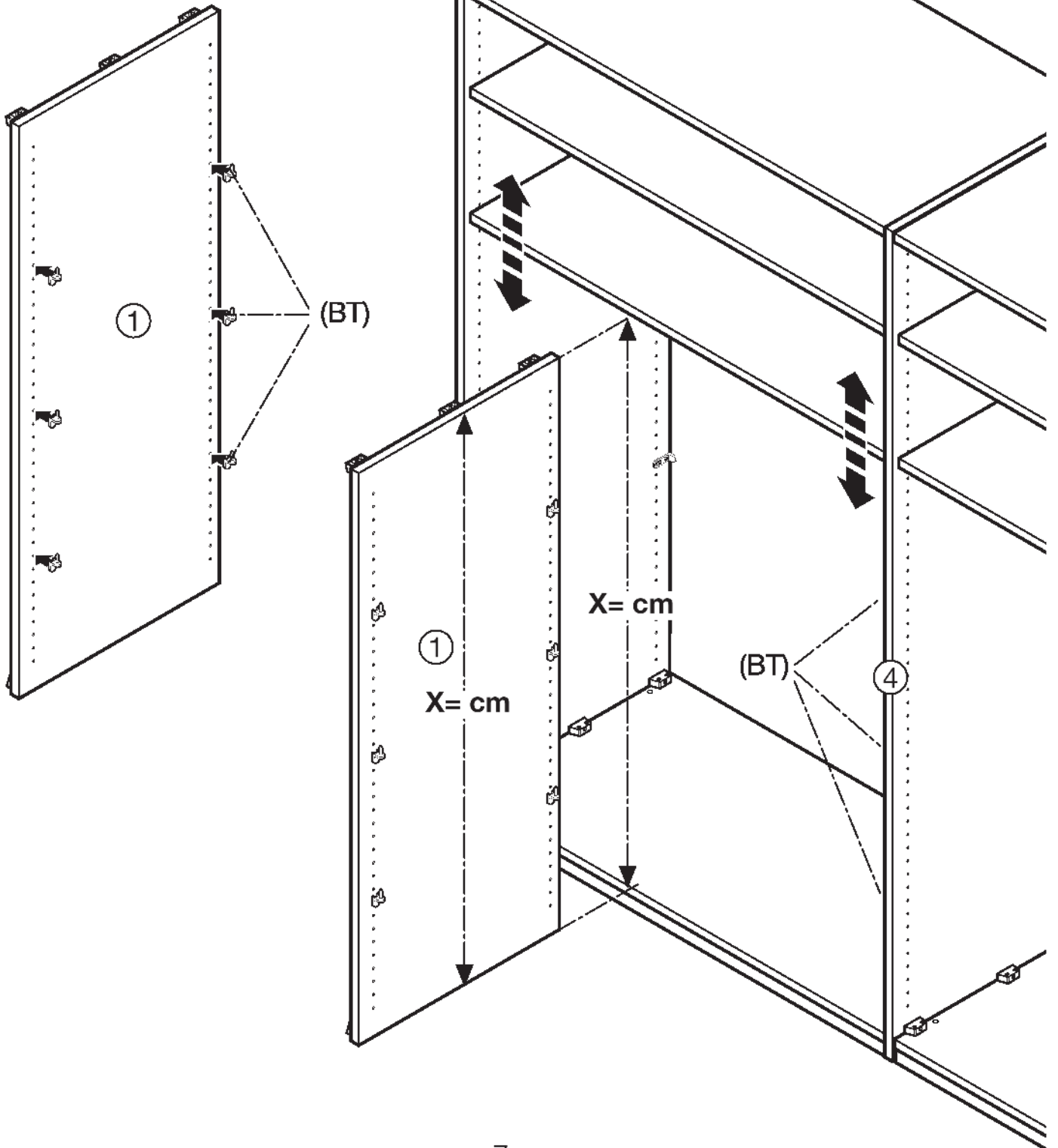
# T-EINSATZ



Bodenträger (BT)

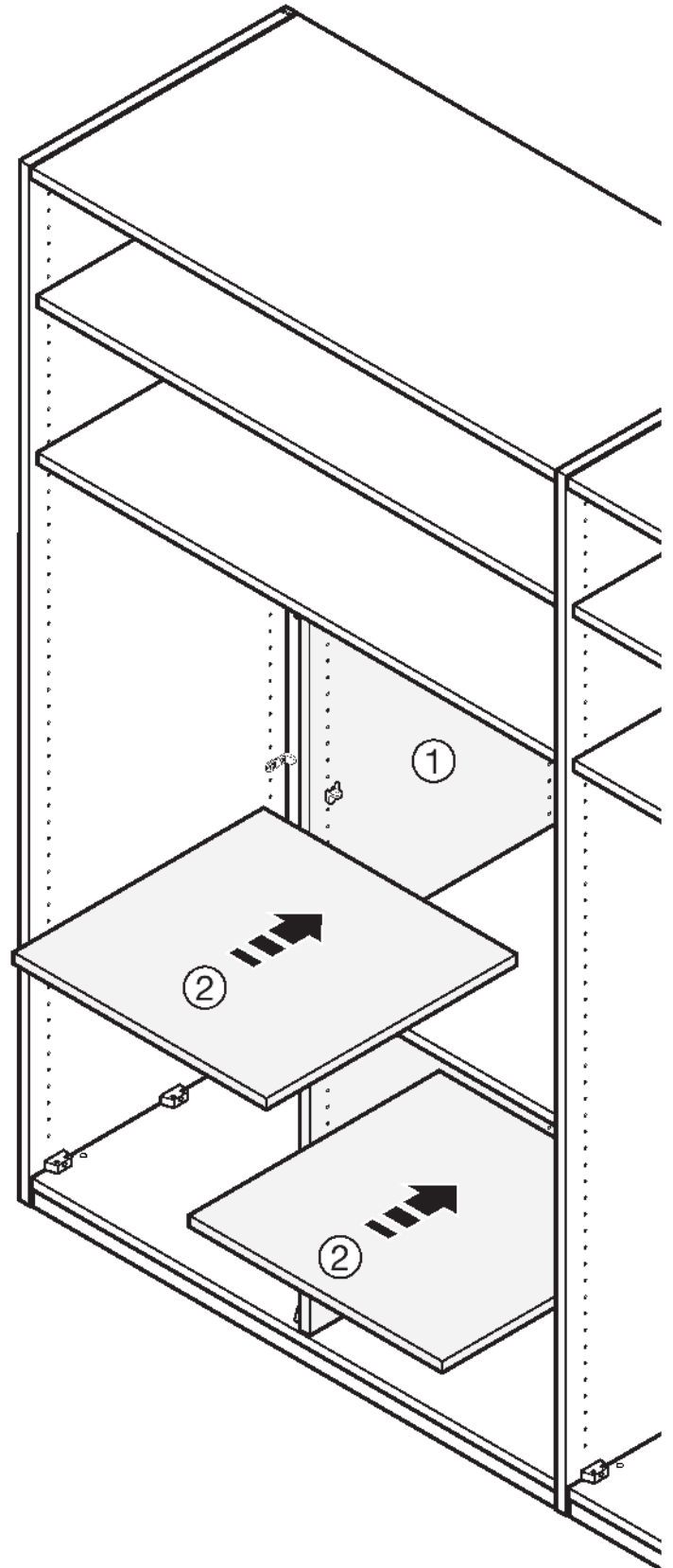
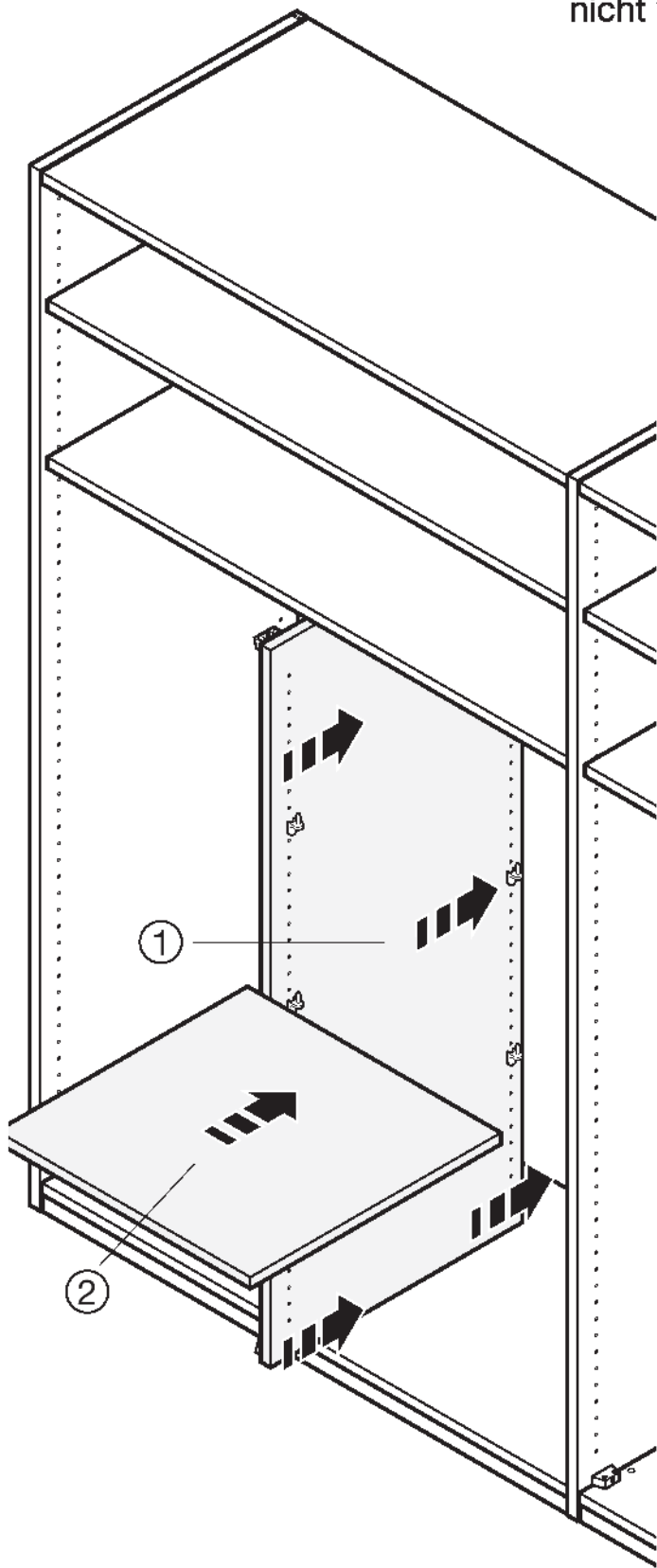


Art.-NR.: 20 EBS 704



# T-EINSATZ

Böden beim Einlegen bitte  
nicht verkanten!

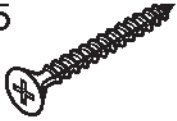




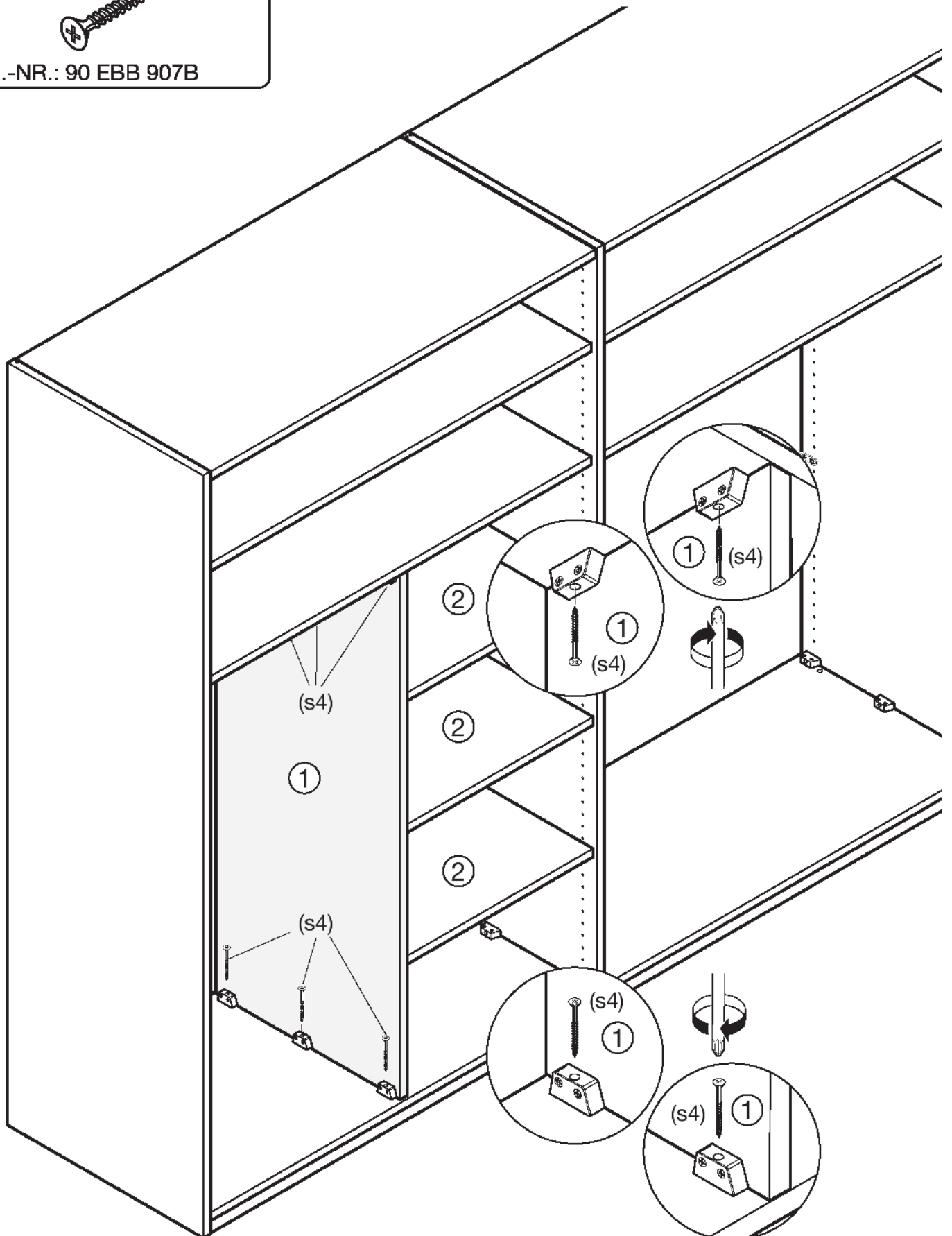
# T-EINSATZ

Spax-Schraube (s4)

4,0 x 35

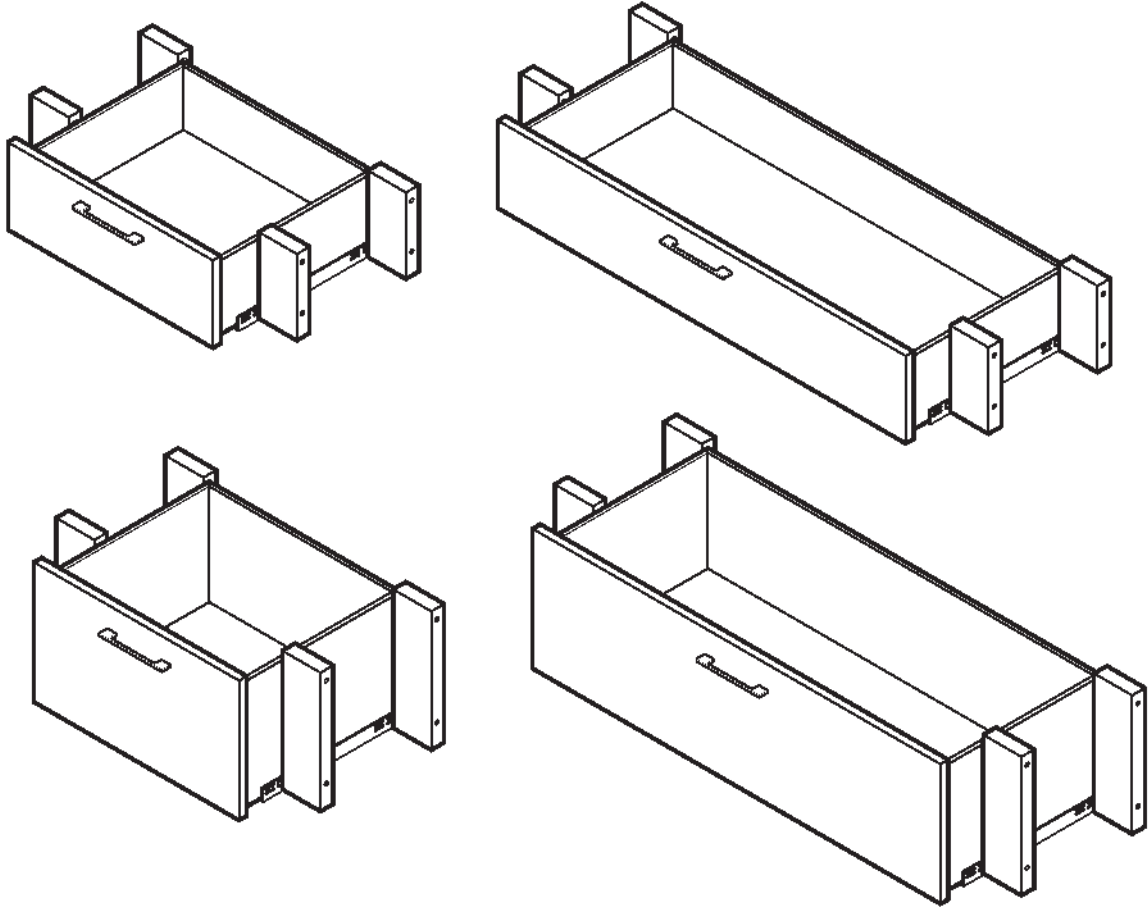


Art.-NR.: 90 EBB 907B

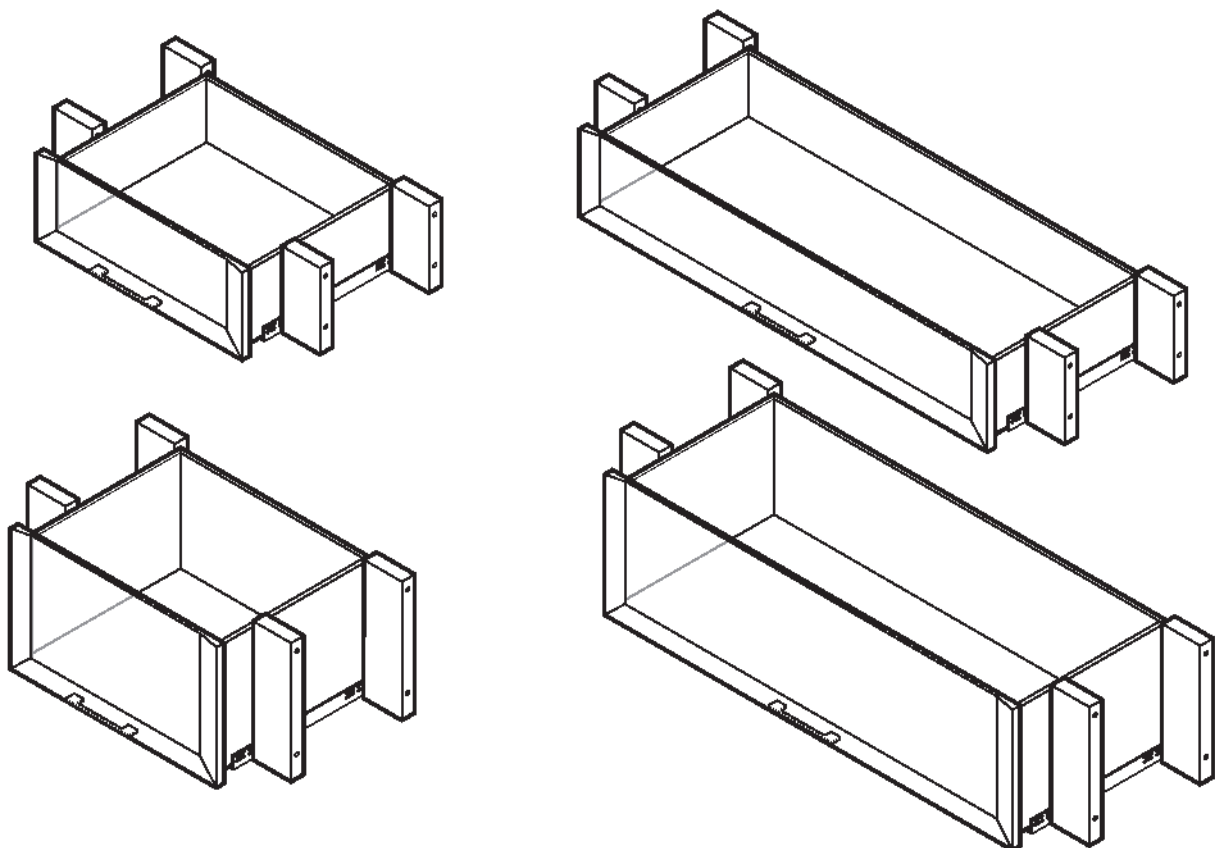


# EINBAU INNENSCHUBKASTEN

## Innenschubkasten mit Holzfront

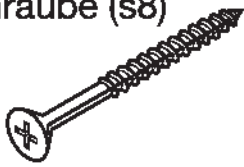


## Innenschubkasten mit Glasfront



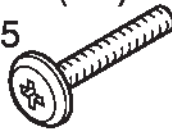
# EINBAU INNENSCHUBKASTEN

Spax-Schraube (s8)  
4,0 x 80



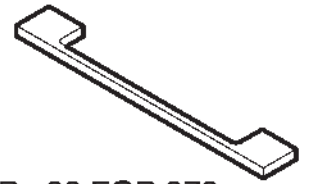
Art.-NR.: 00 ESS 5080B

Schraube (GS)  
M4 x 25



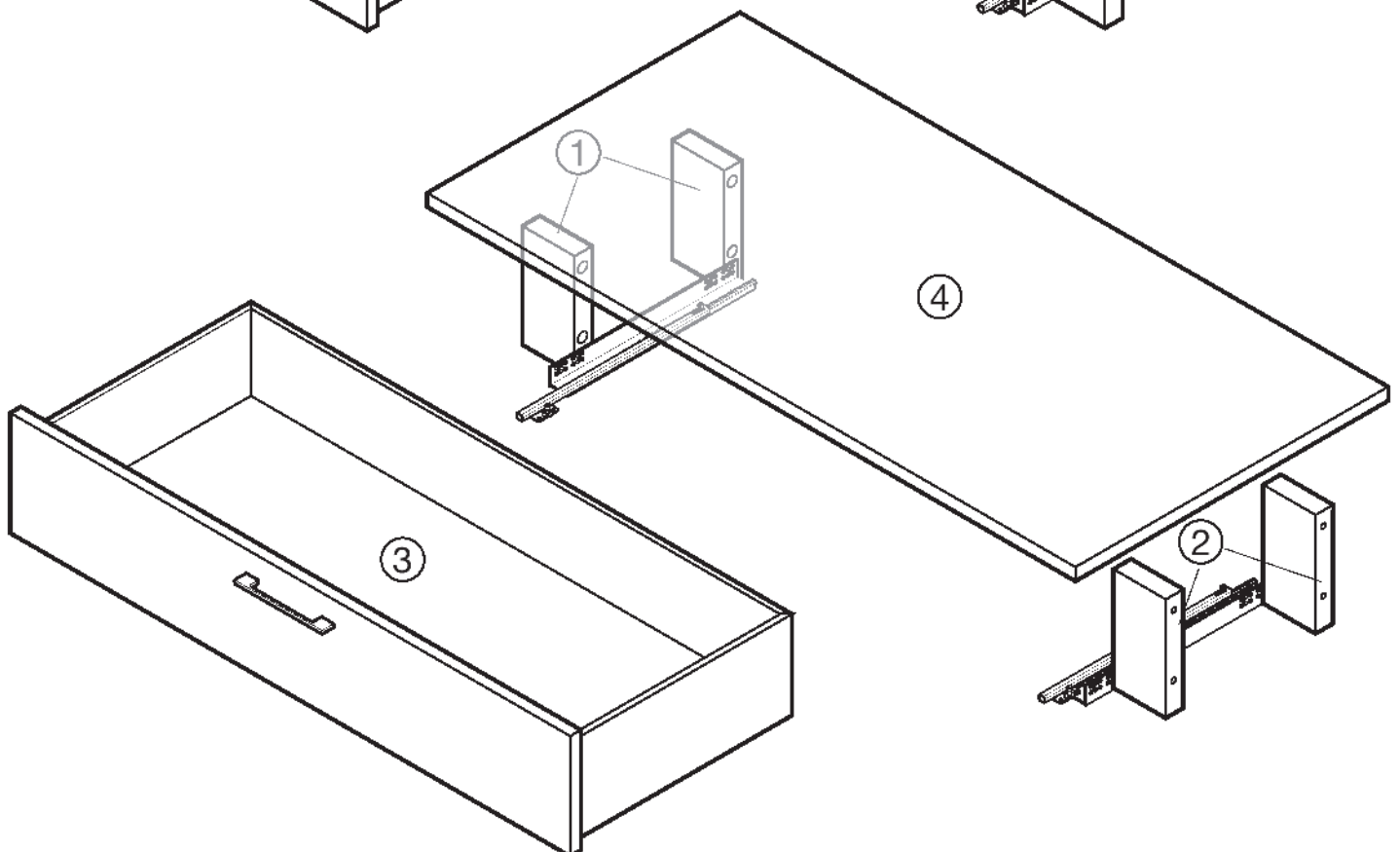
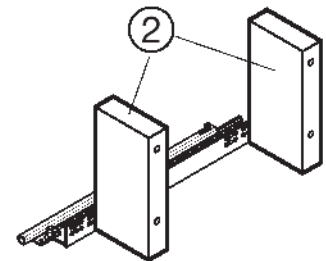
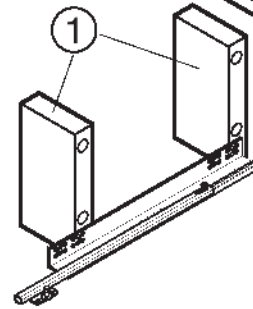
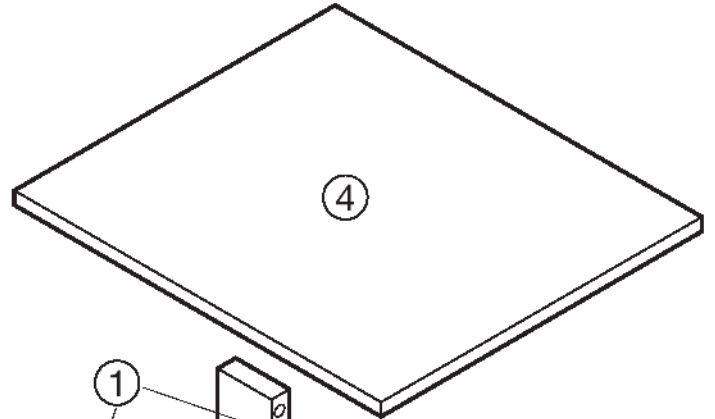
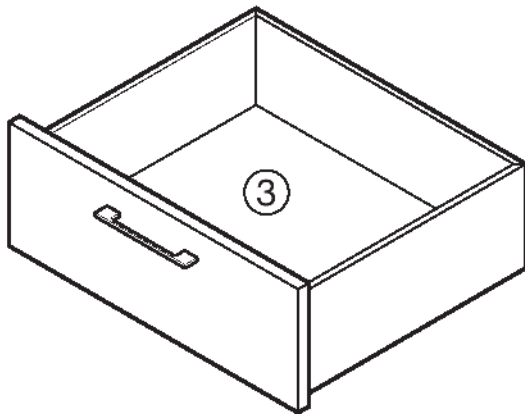
Art.-NR.: 00 ESM 4025B

Griff  
(G1)

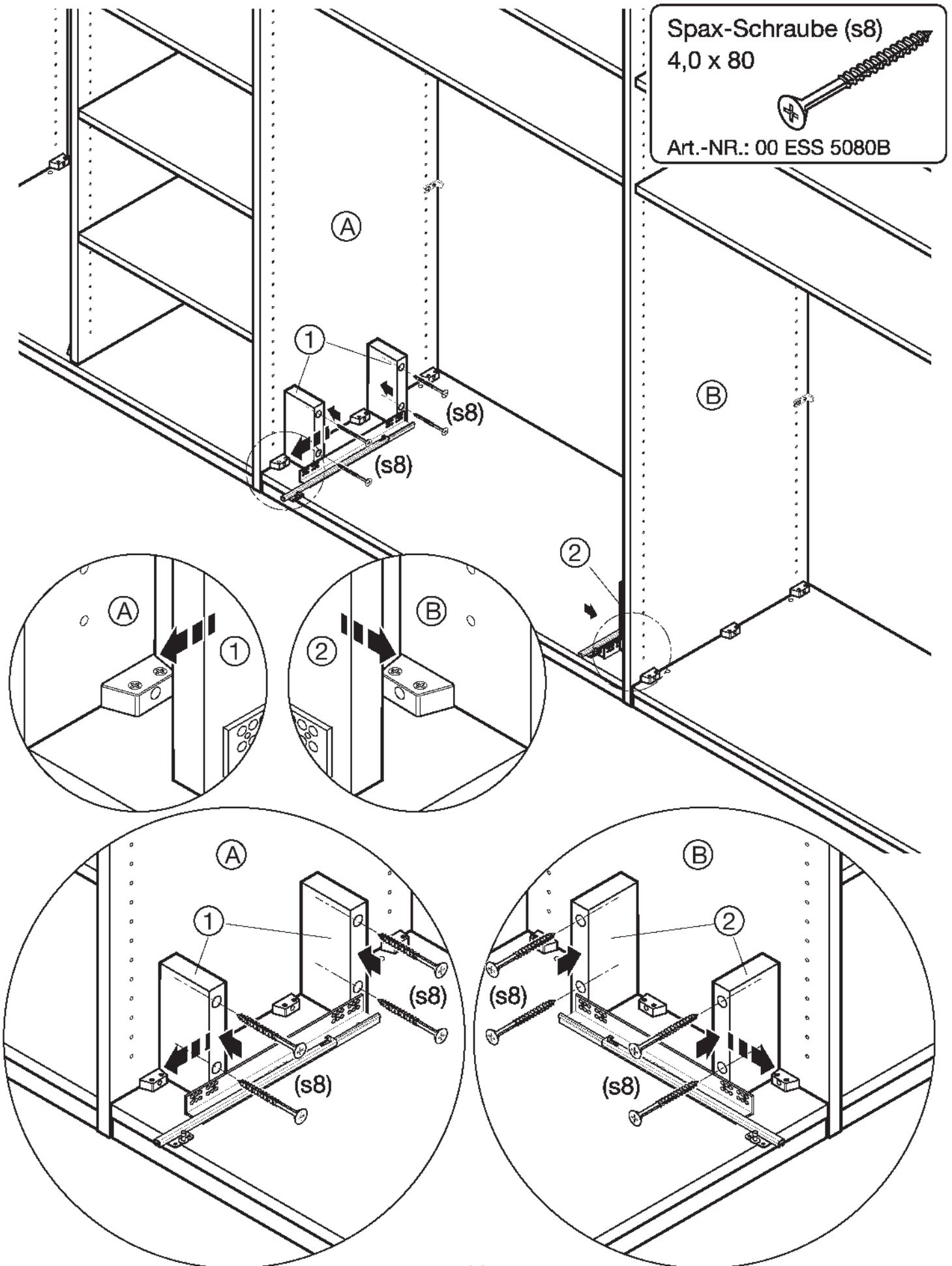


Art.-NR.: 20 EGR 278

- ① Aussenseite mit Auszug (links)
- ② Aussenseite mit Auszug (rechts)
- ③ Schubkasten (50 / 80 / 100)
- ④ Einlegeboden (50 / 80 / 100) als Abschluss erforderlich.

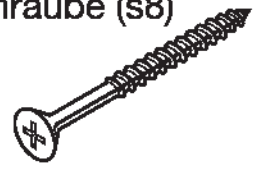


# EINBAU INNENSCHUBKASTEN

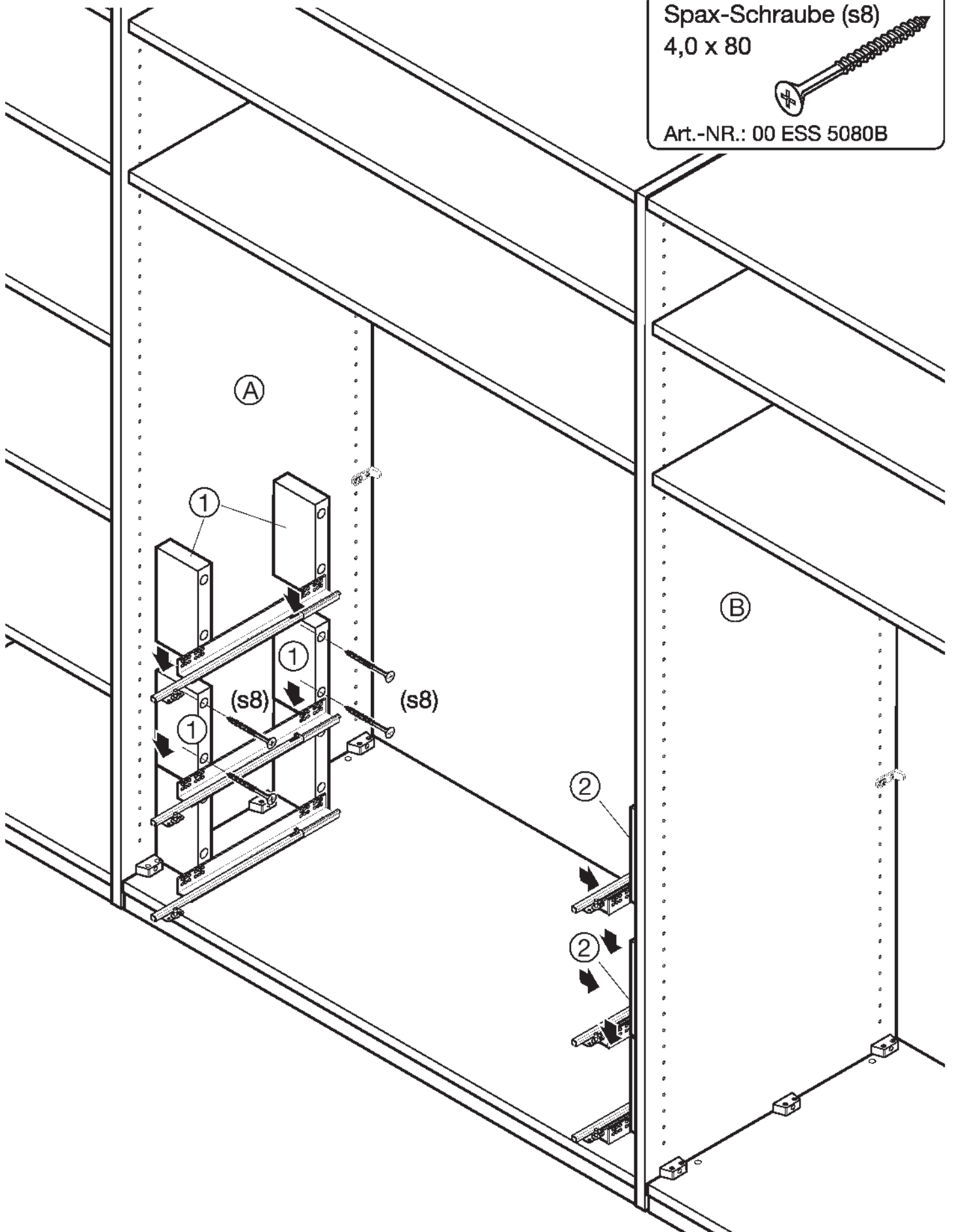


# EINBAU INNENSCHUBKASTEN

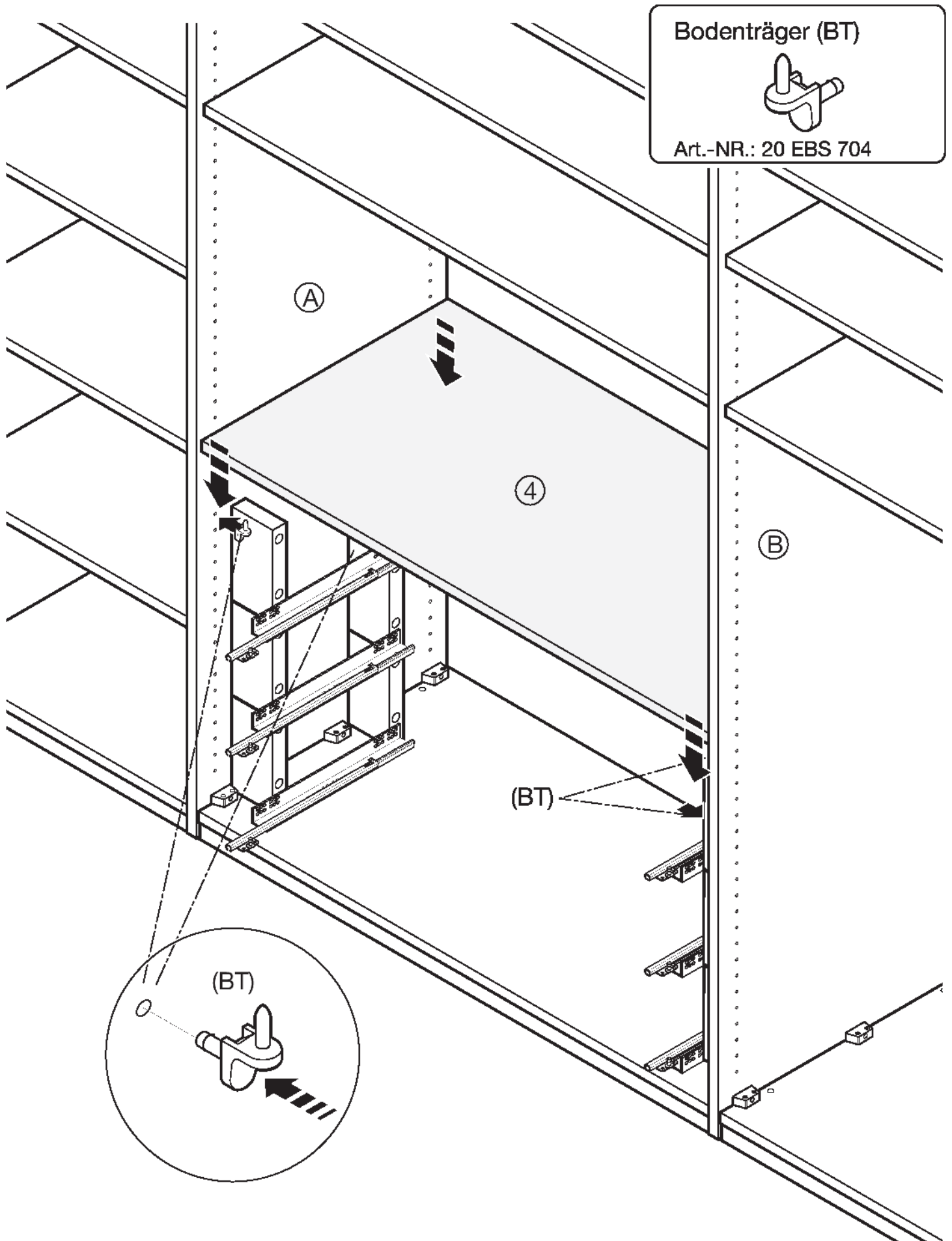
Spax-Schraube (s8)  
4,0 x 80



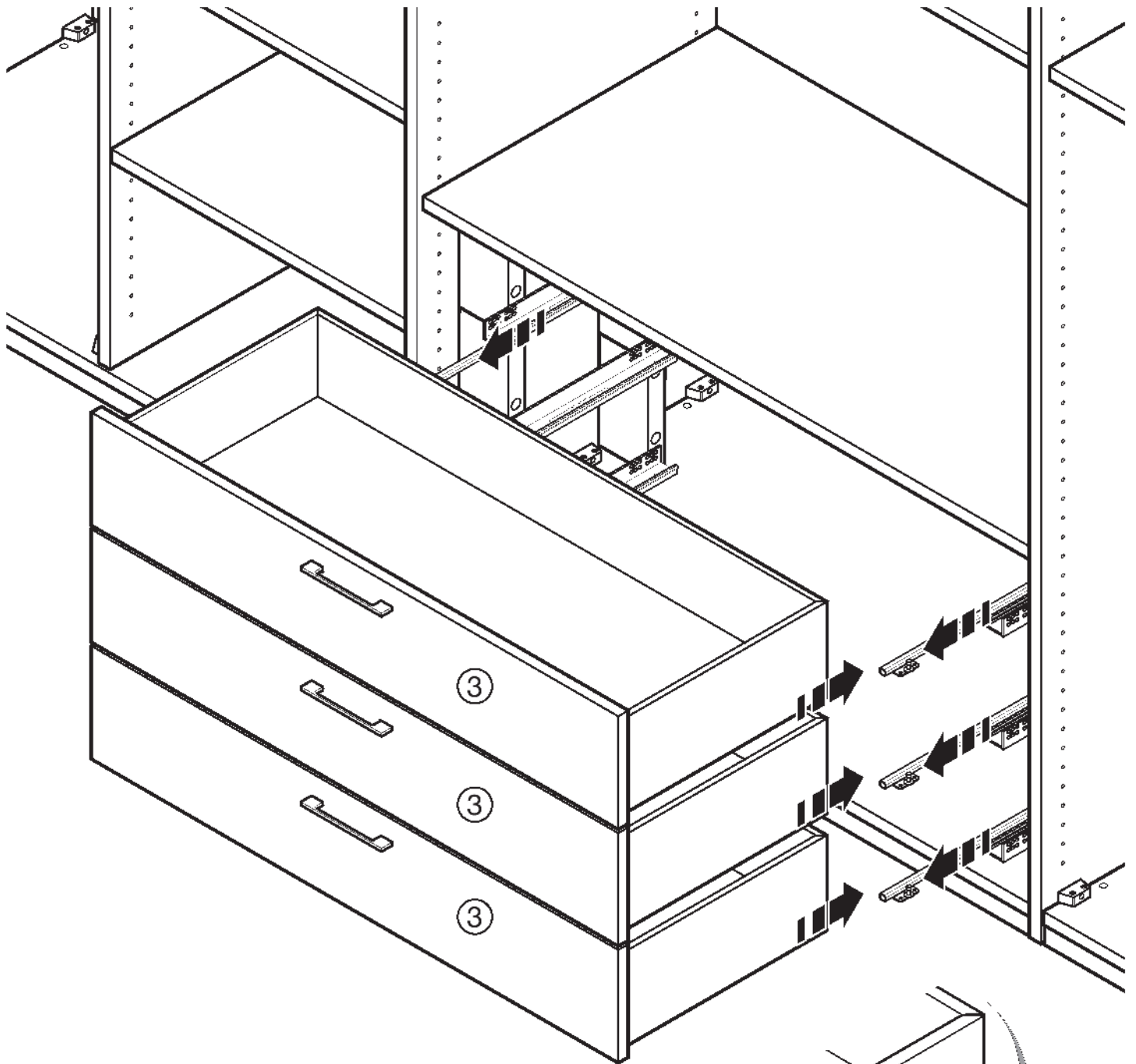
Art.-NR.: 00 ESS 5080B



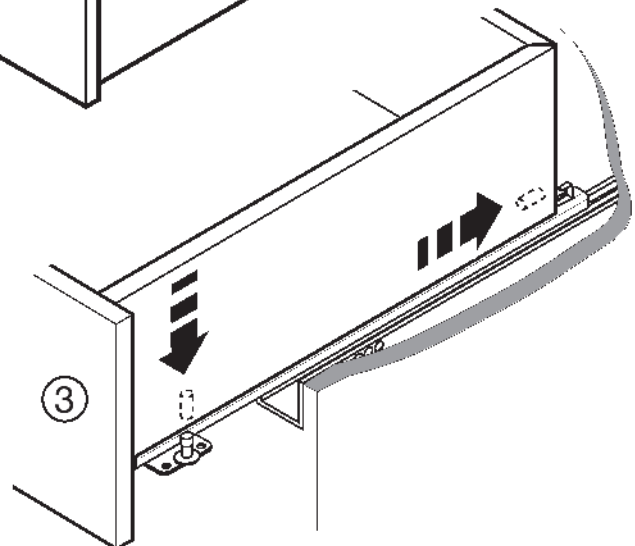
# EINBAU INNENSCHUBKASTEN



# EINBAU INNENSCHUBKASTEN



Schubkasten Höhenverstellung  
(siehe Seite 23)



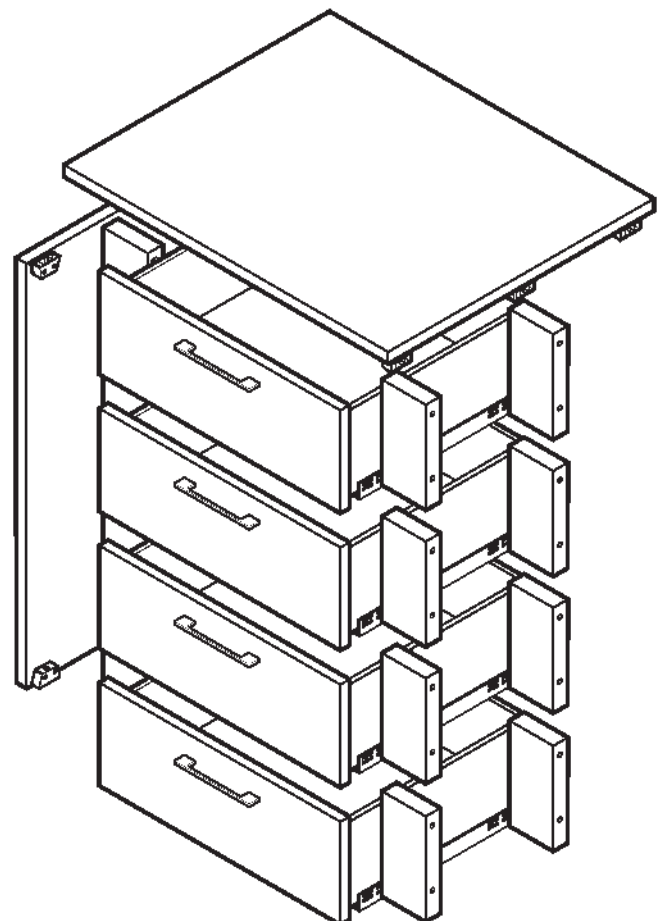
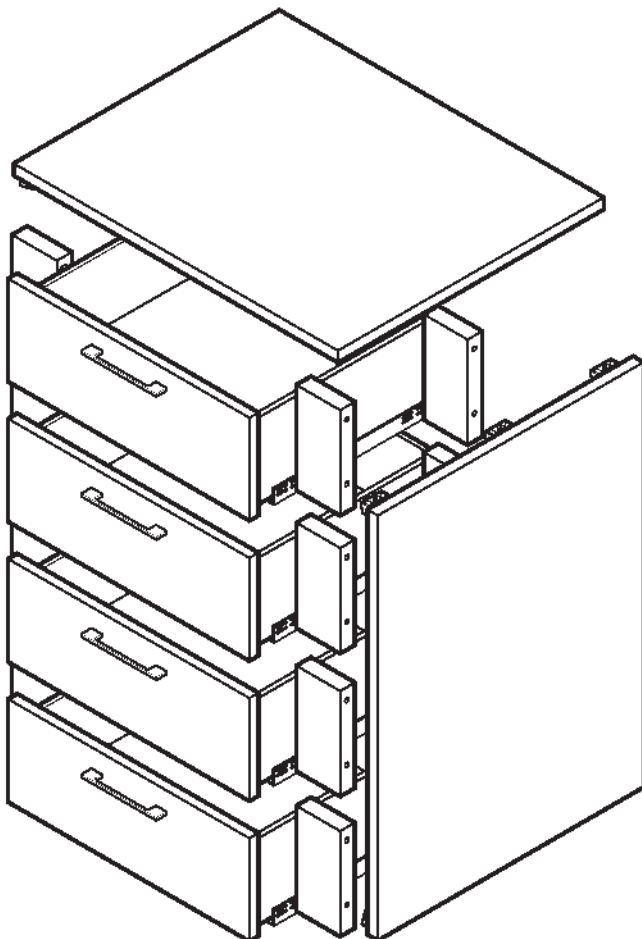
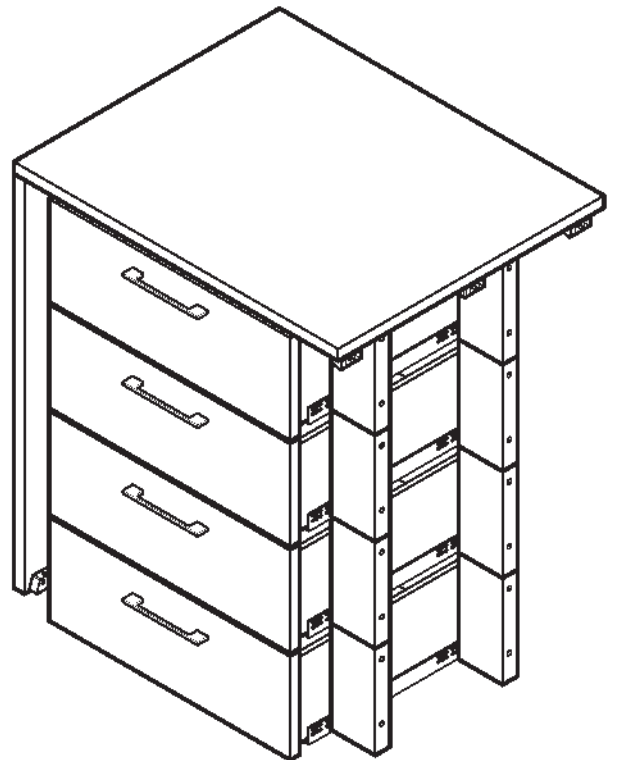
# EINBAU INNENELEMENT MIT SCHUBKASTEN

Einbauschubkasten mit Holzfront

Art.-Nr. 62553  
Montage an linker Seite



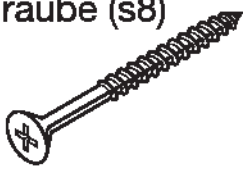
Art.-Nr. 62554  
Montage an rechter Seite





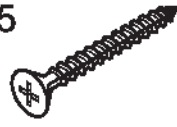
# EINBAU INNENELEMENT MIT SCHUBKASTEN

Spax-Schraube (s8)  
4,0 x 80



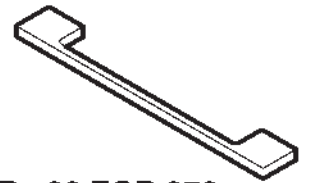
Art.-NR.: 00 ESS 5080B

Spax-Schraube (s4)  
4,0 x 35



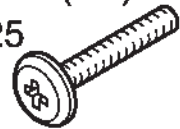
Art.-NR.: 90 EBB 907B

Griff  
(G1)



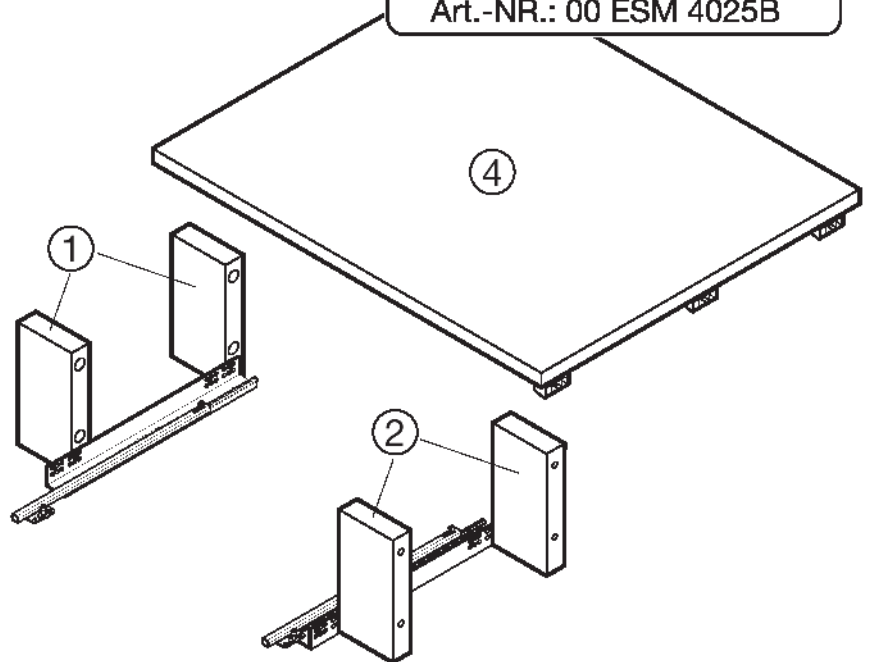
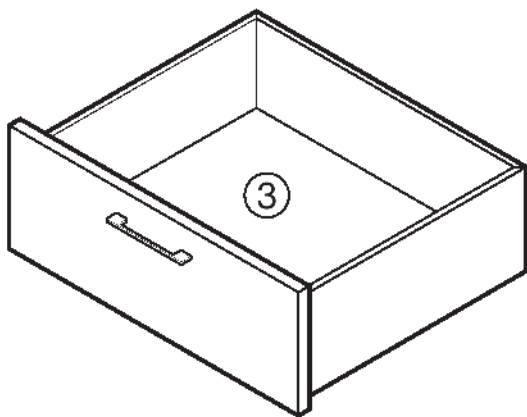
Art.-NR.: 20 EGR 278

Schraube (GS)  
M4 x 25

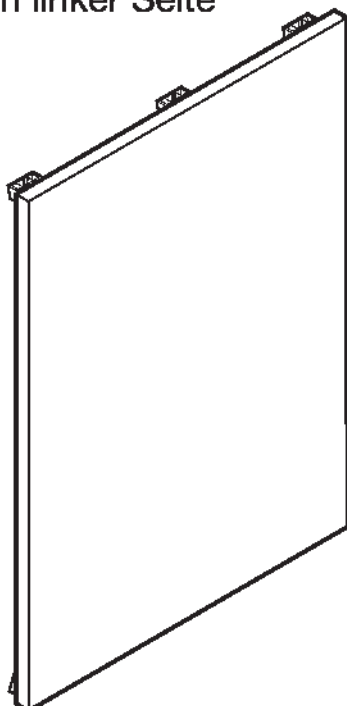


Art.-NR.: 00 ESM 4025B

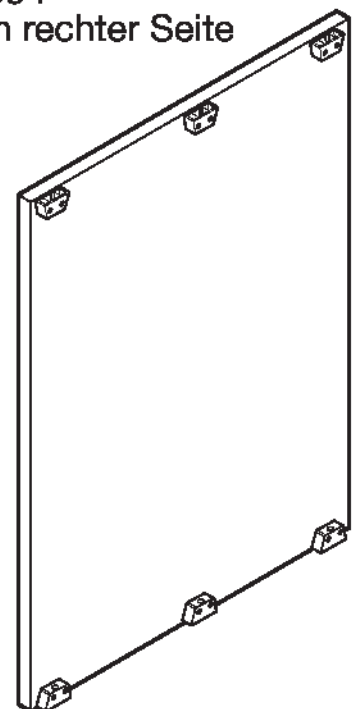
- Ⓐ Aussenseite (1x links oder rechts)
- ① Aussenseite mit Auszug (4x links)
- ② Aussenseite mit Auszug (4x rechts)
- ③ Schubkasten (4x)
- ④ Oberboden (1x)



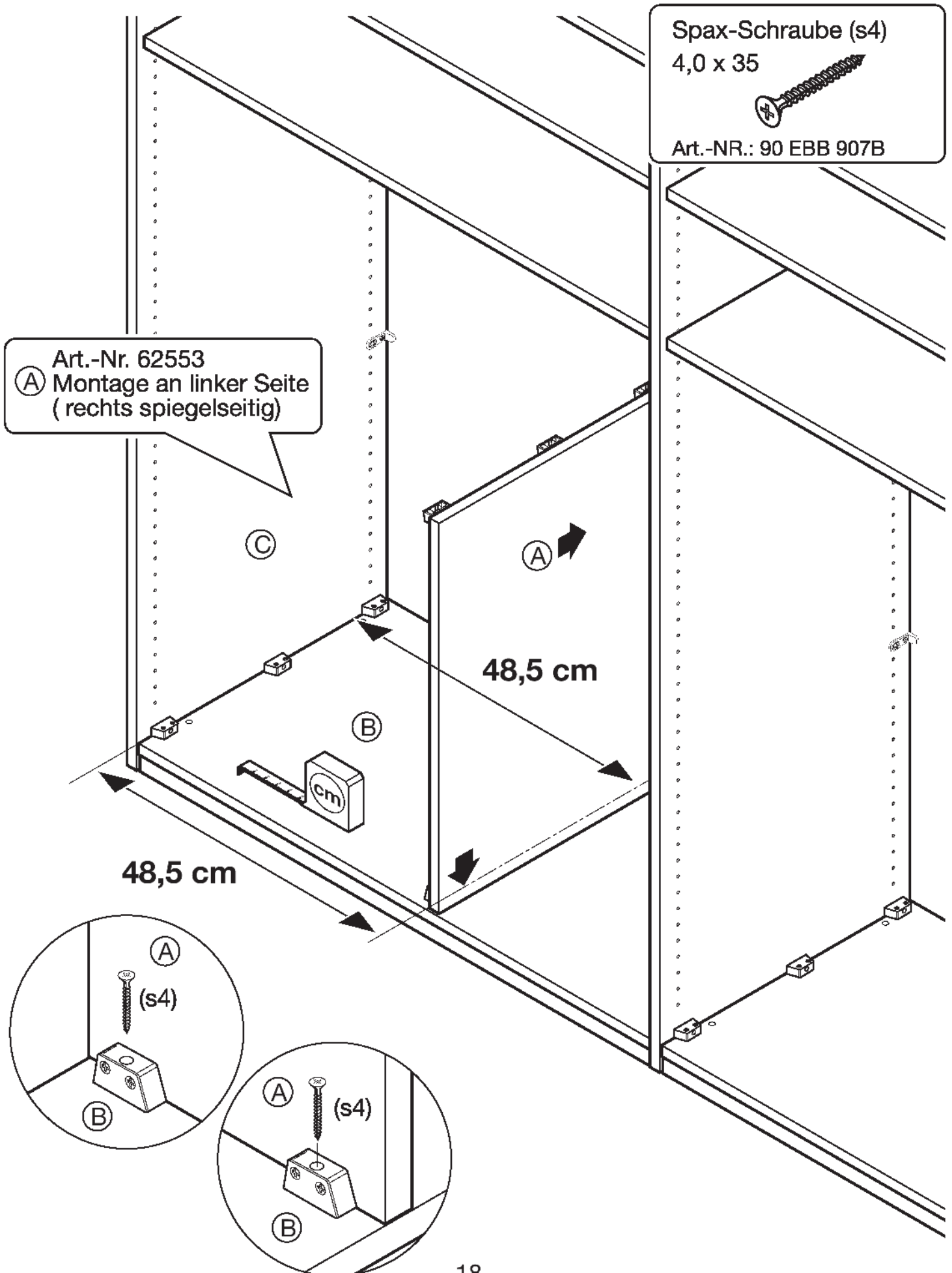
Art.-Nr. 62553  
Ⓐ Montage an linker Seite



Art.-Nr. 62554  
Ⓐ Montage an rechter Seite



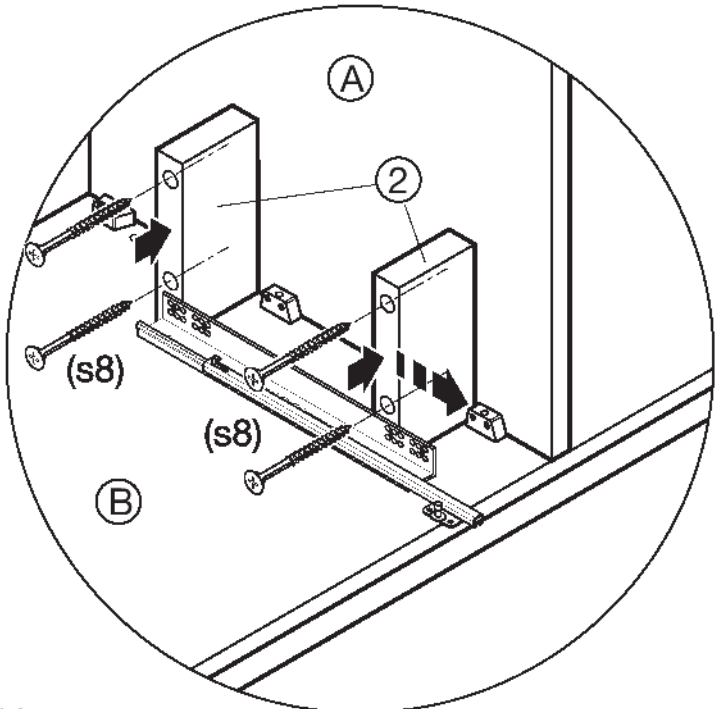
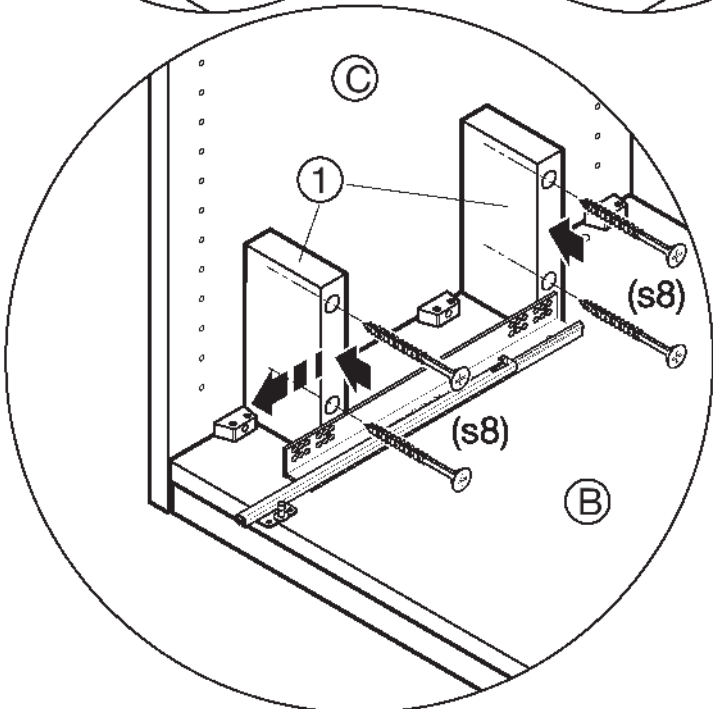
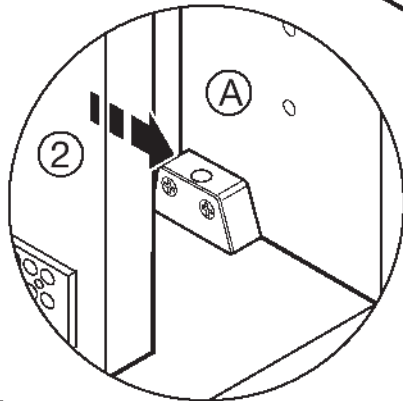
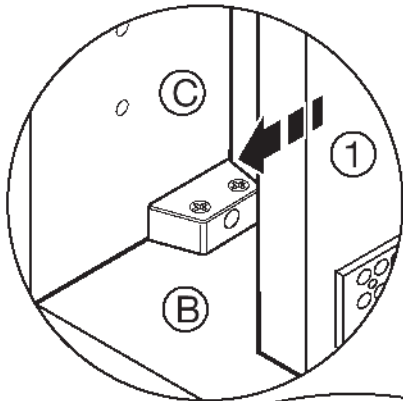
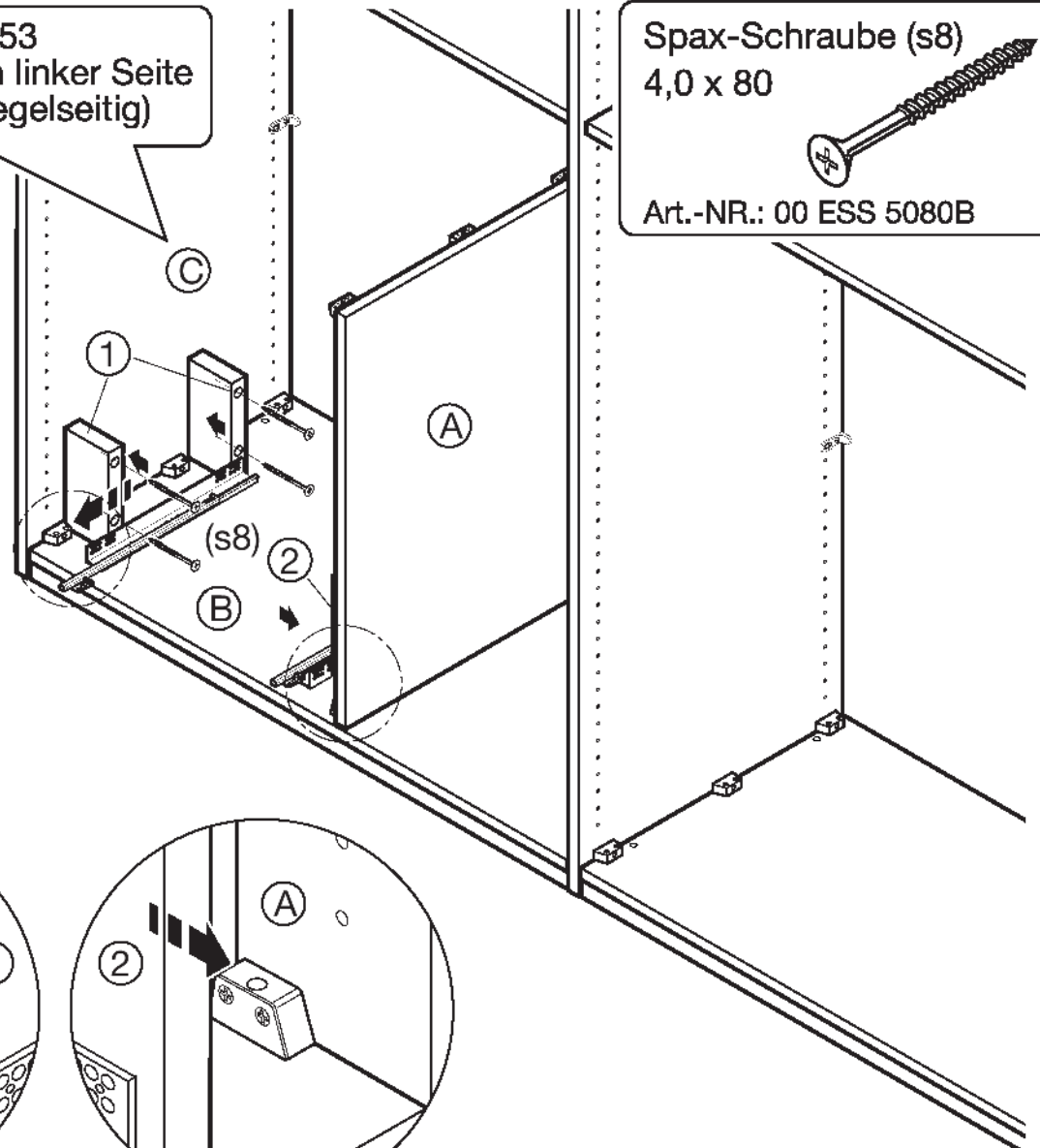
# EINBAU INNENELEMENT MIT SCHUBKASTEN



# EINBAU INNENELEMENT MIT SCHUBKASTEN

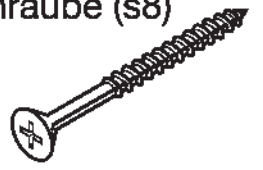
Art.-Nr. 62553  
 (A) Montage an linker Seite  
 (rechts spiegelseitig)

Spax-Schraube (s8)  
 4,0 x 80  
 Art.-NR.: 00 ESS 5080B

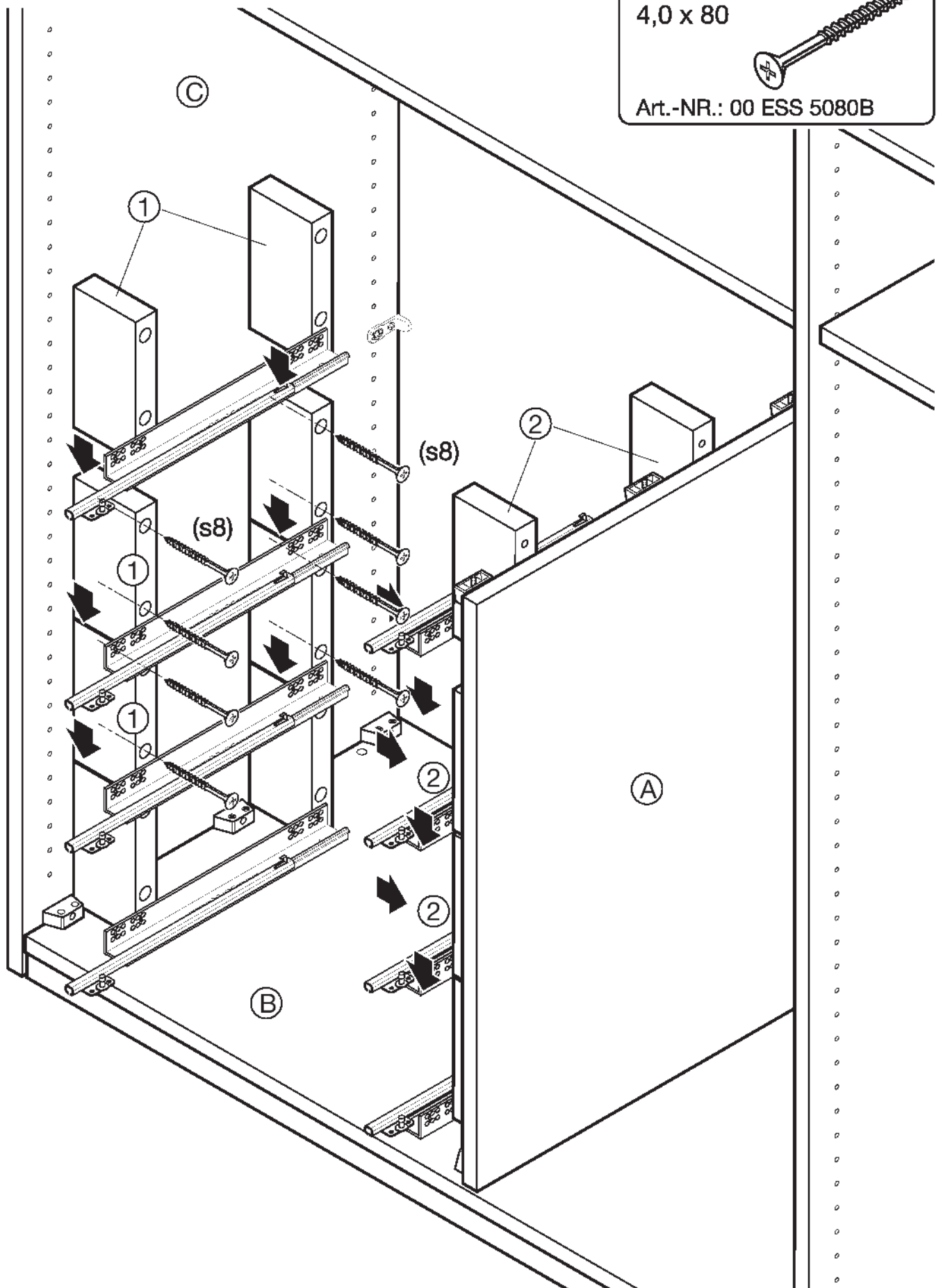


# EINBAU INNENELEMENT MIT SCHUBKASTEN

Spax-Schraube (s8)  
4,0 x 80

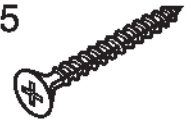


Art.-NR.: 00 ESS 5080B

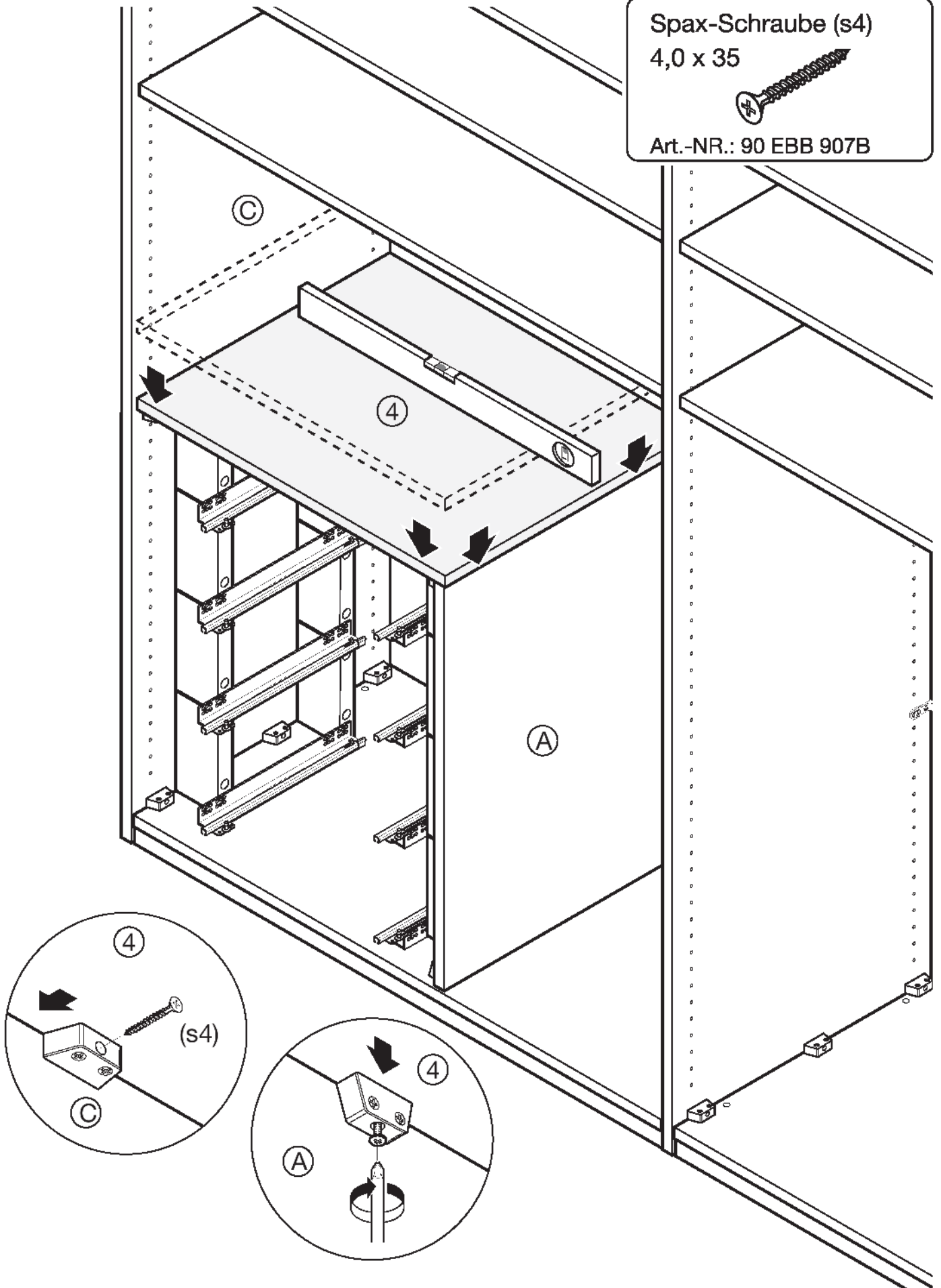


# EINBAU INNENELEMENT MIT SCHUBKASTEN

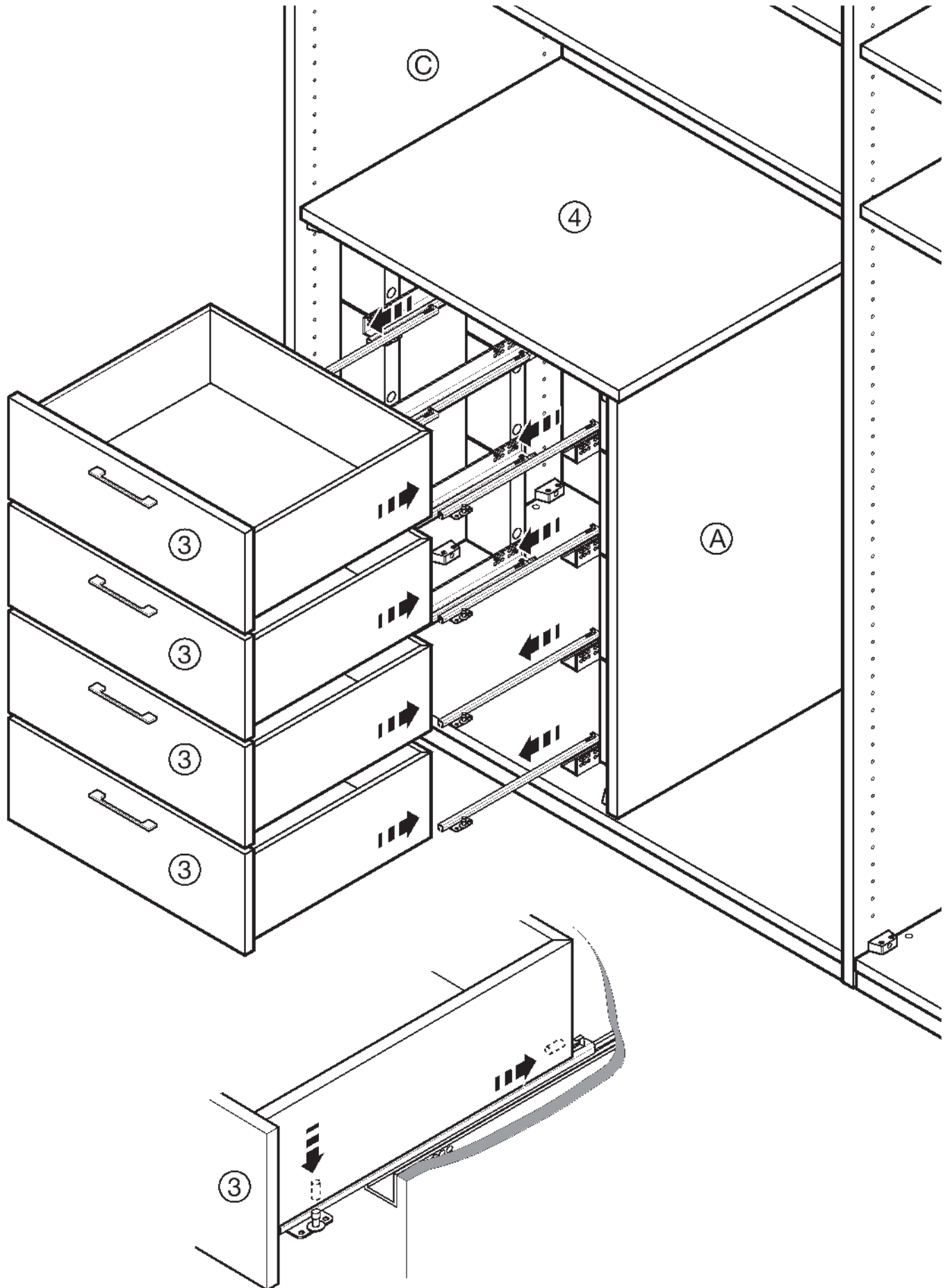
Spax-Schraube (s4)  
4,0 x 35



Art.-NR.: 90 EBB 907B



# EINBAU INNENELEMENT MIT SCHUBKASTEN



# SCHUBKASTEN HÖHENVERSTELLUNG

- INNENSCHUBKASTEN
- EINBAUSCHUBKASTEN

Abbildung  
Teleskopauszug

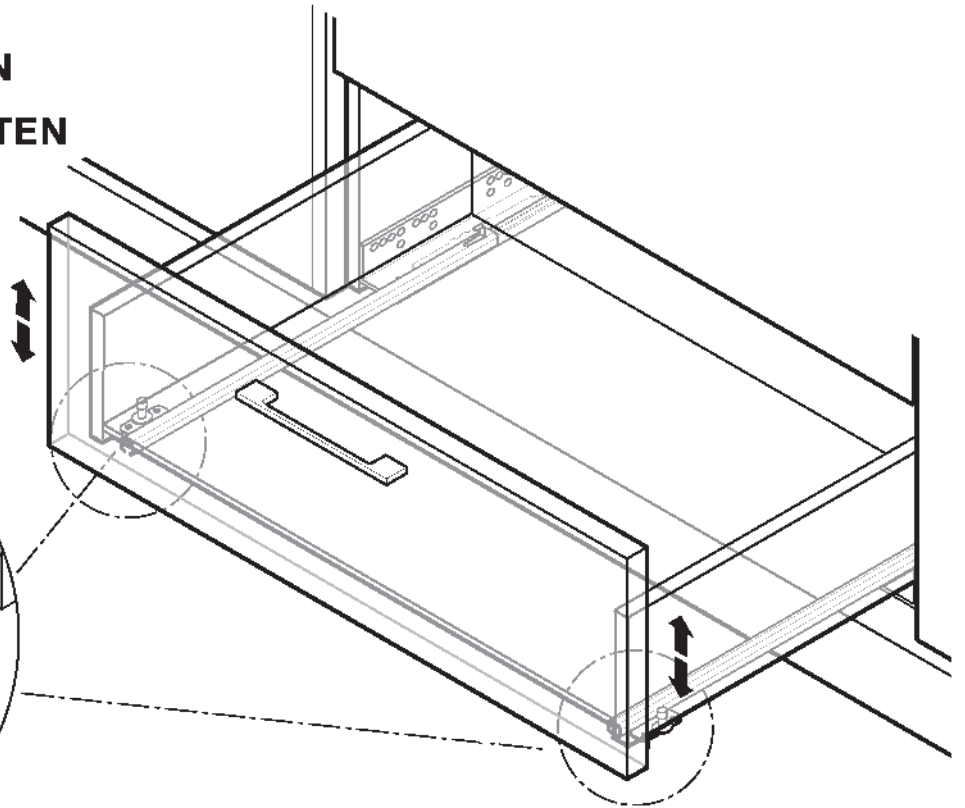
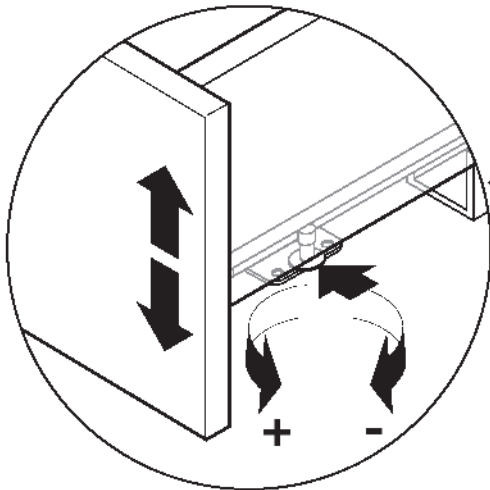
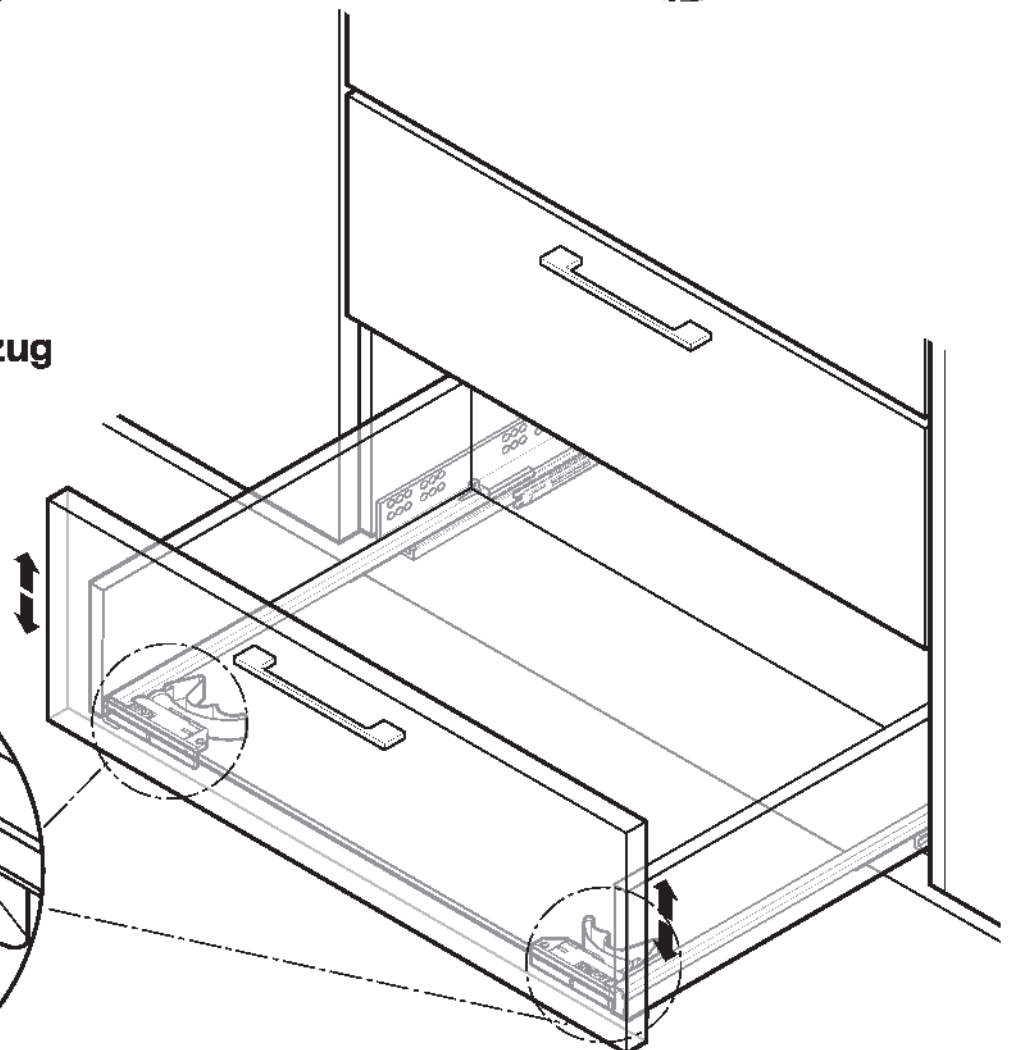
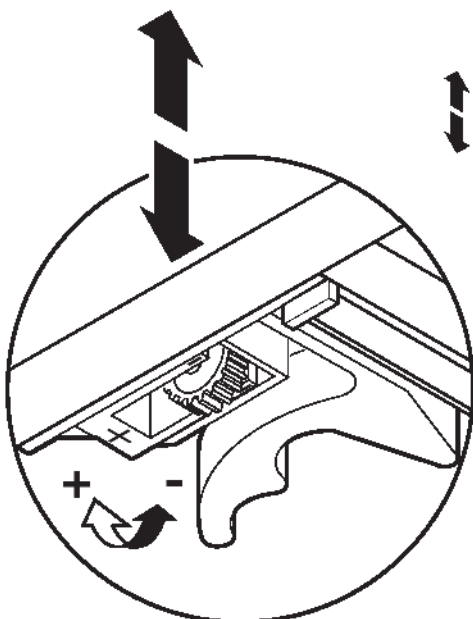


Abbildung Vollauszug  
(OPTIONAL)

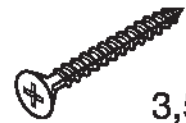


# EINBAU ABLAGEBODEN MIT AUSZUG

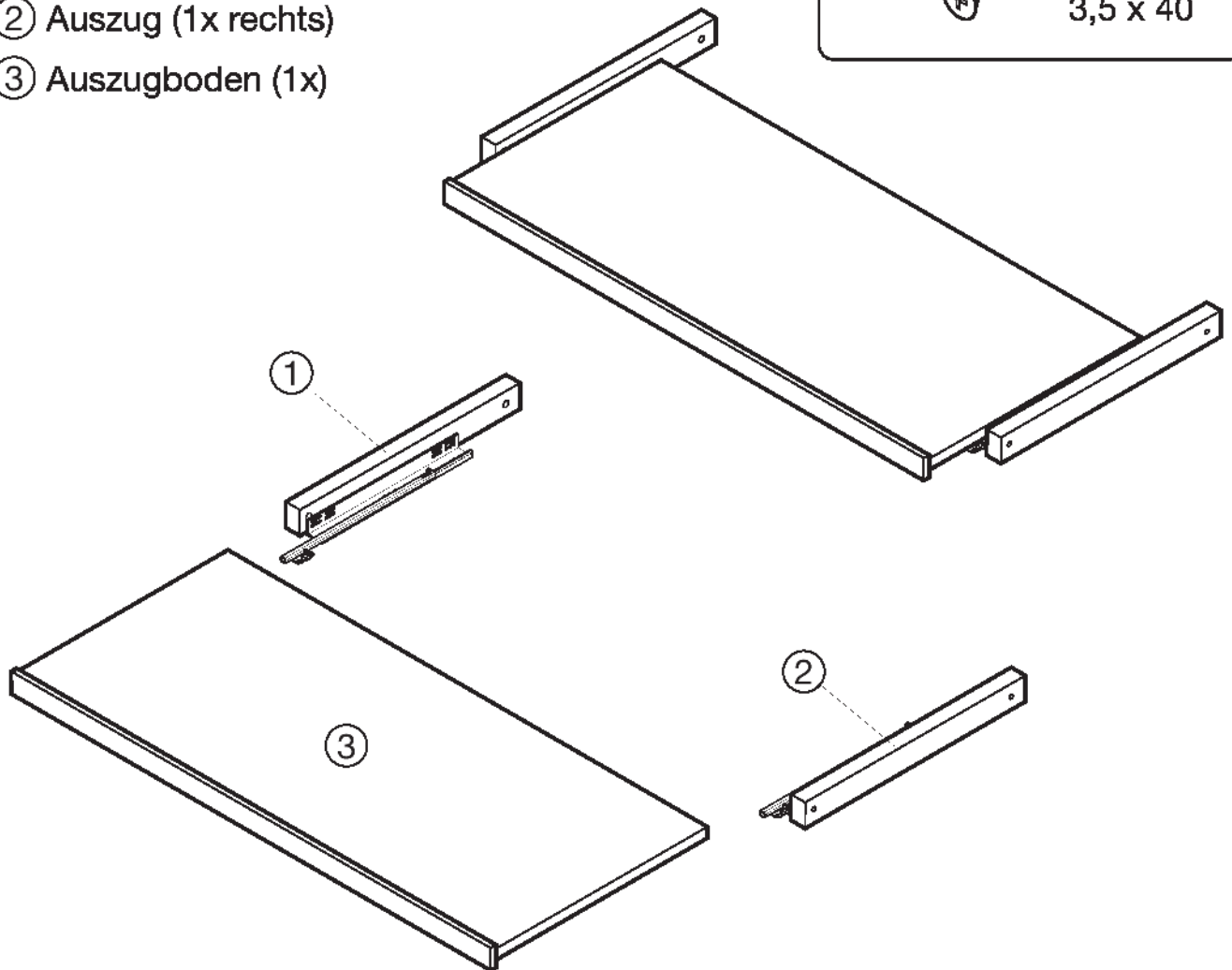
## Ablageboden ( B 80 / 100) mit Auszug

- ① Auszug (1x links)
- ② Auszug (1x rechts)
- ③ Auszugboden (1x)

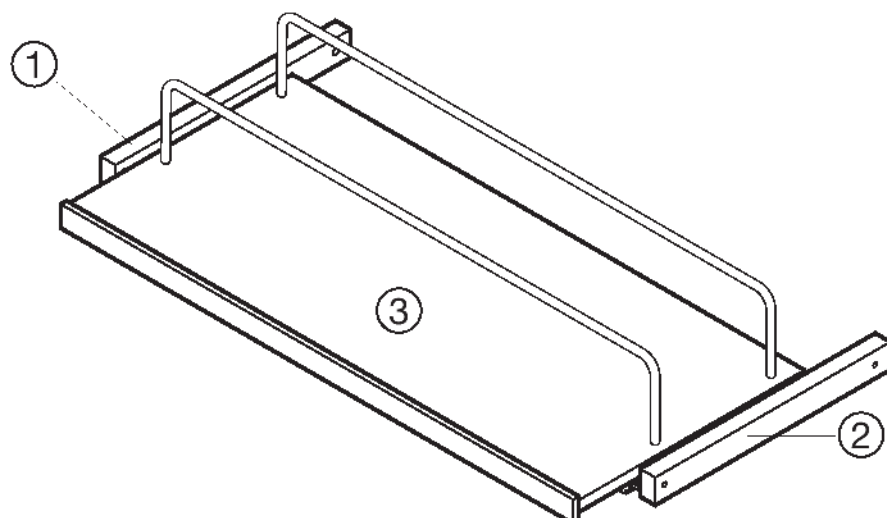
Spax-Schraube (s10)



3,5 x 40

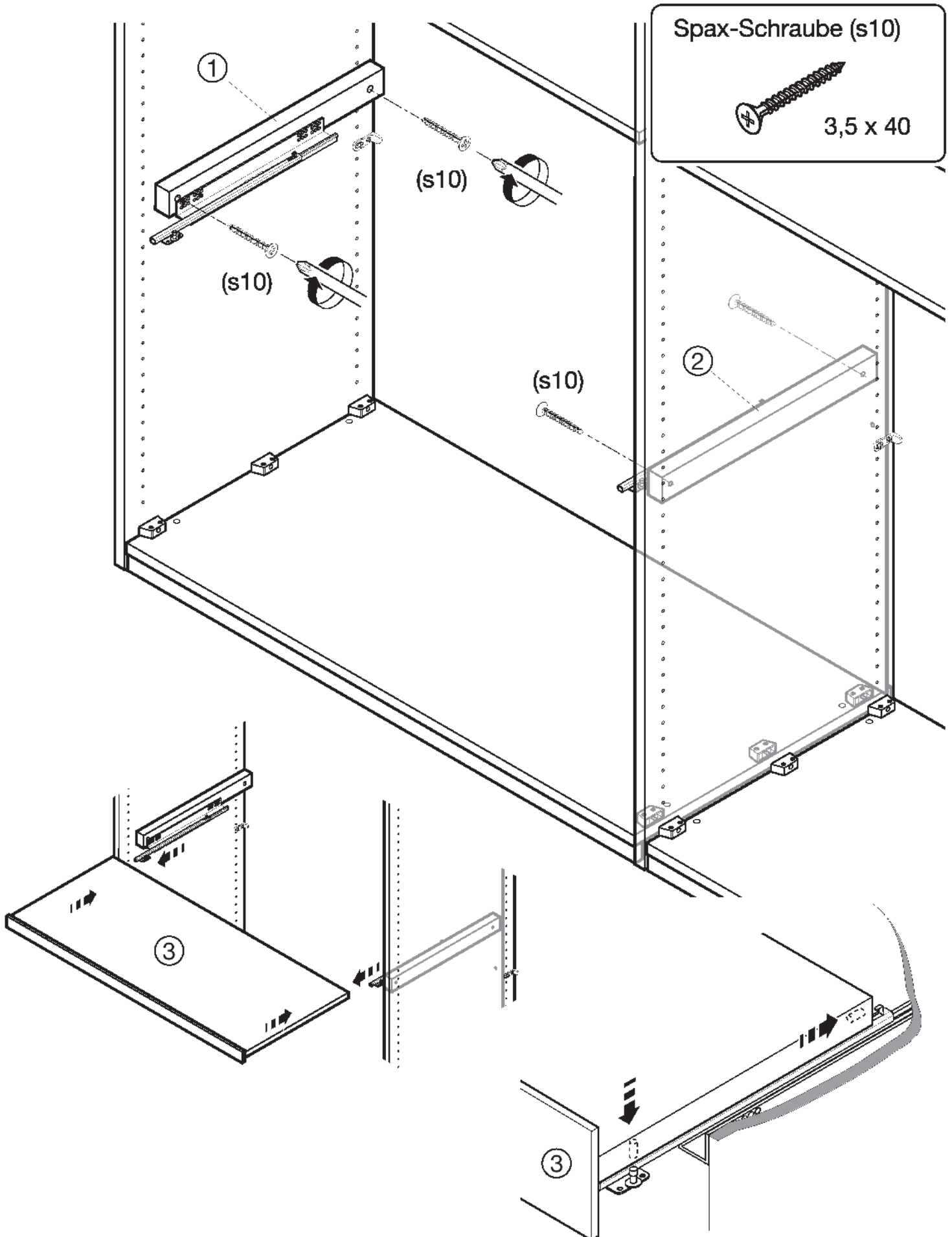


## Ablageboden für Schuhe ( B 80 / 100) mit Auszug



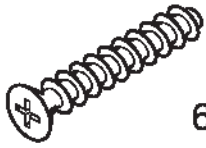


# EINBAU ABLAGEBODEN MIT AUSZUG



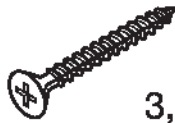
# EINBAU HOSENAUSZUG

Euro-Schraube (es4)



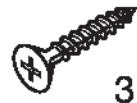
6,3 x 25

Spax-Schraube (s10)



3,5 x 40

Spax-Schraube (s7)



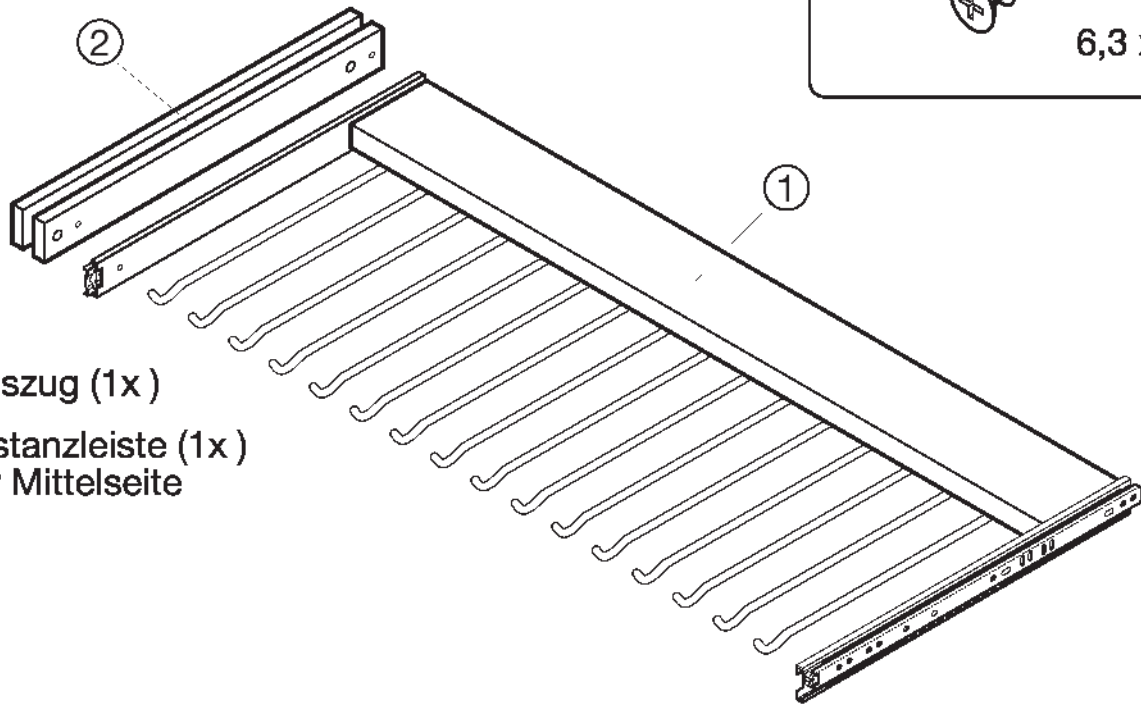
3,5 x 15

Euro-Schraube (es6)



6,3 x 11

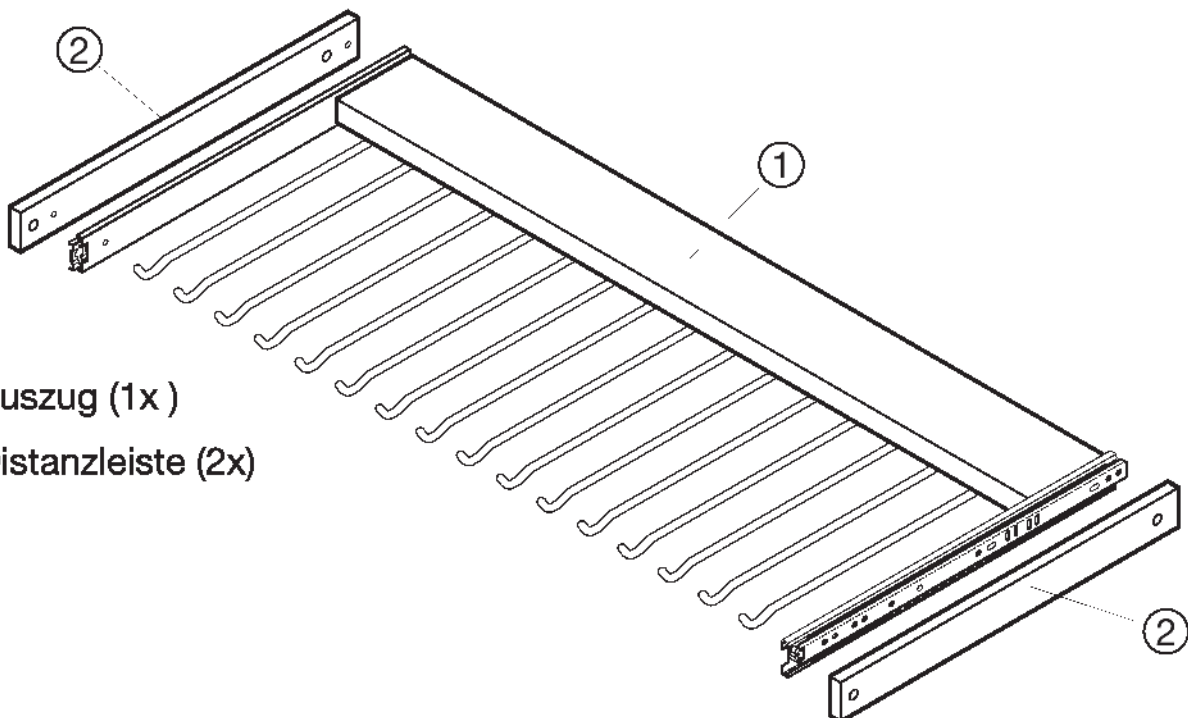
Hosenauszug ( B 100) für Schiebetürenschränke  
Abb. Einbau rechts / Einbau links spiegelseitig.



① Auszug (1x)

② Distanzleiste (1x)  
für Mittelseite

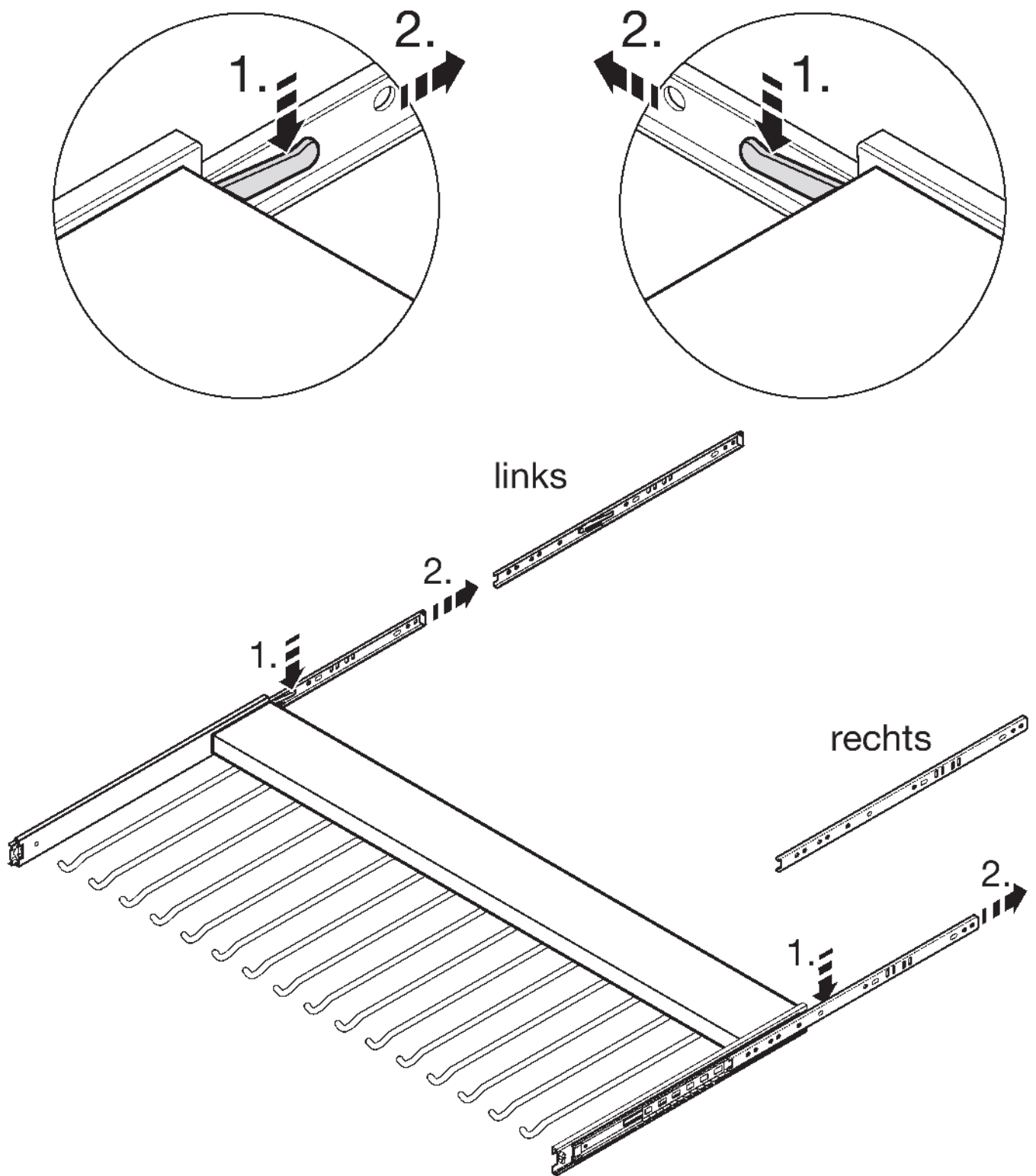
Hosenauszug ( B 100) für Drehtürenschränke



① Auszug (1x)

② Distanzleiste (2x)

# EINBAU HOSENAUSZUG

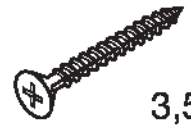


# EINBAU HOSENAUSZUG

Hosenauszug ( B 100) für Schiebetürenschränke  
Abb. Einbau rechts / Einbau links spiegelseitig.

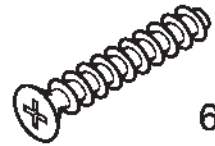
② Distanzleiste (2x)  
für Mittelseite

Spax-Schraube (s10)

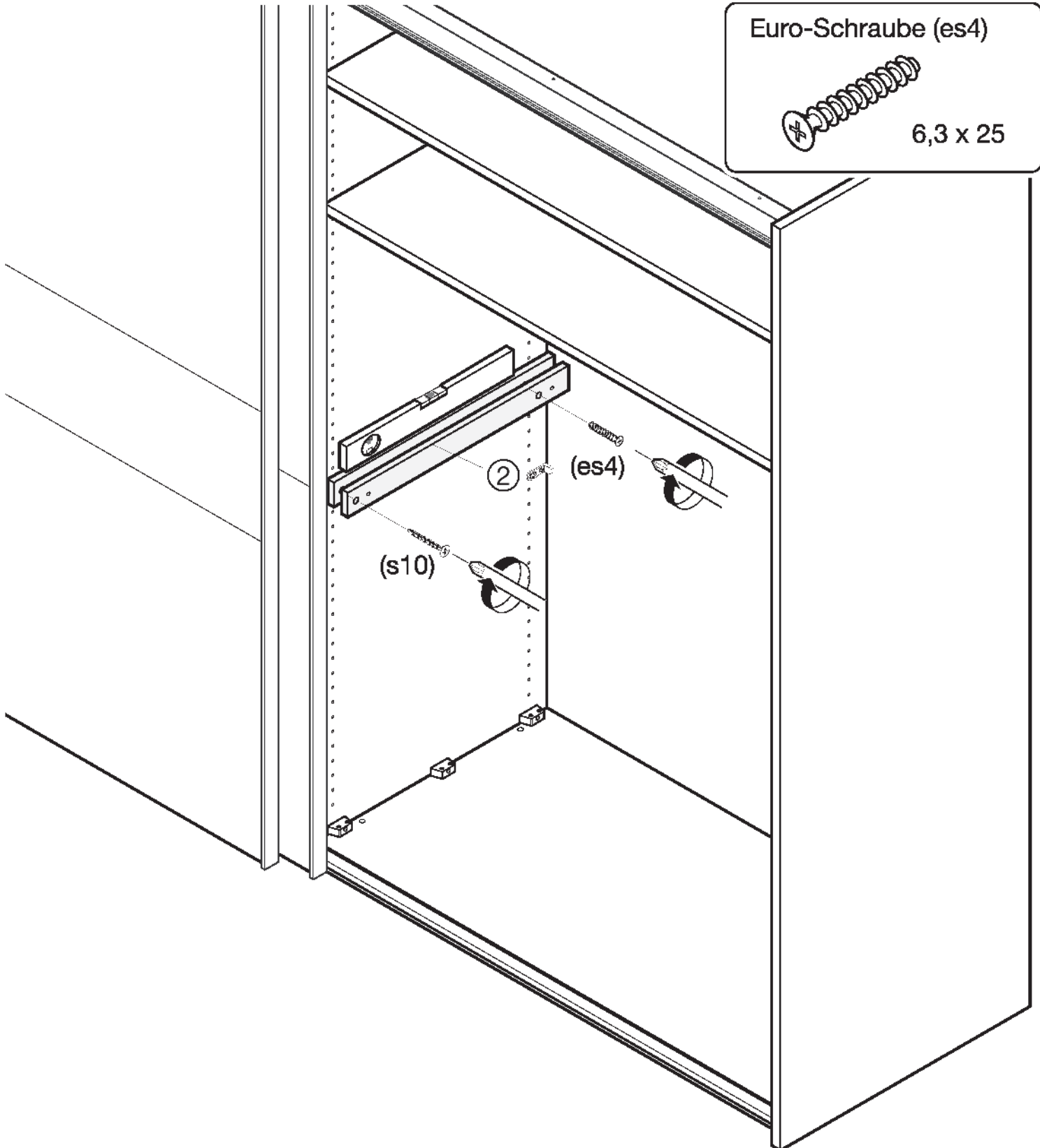


3,5 x 40

Euro-Schraube (es4)



6,3 x 25

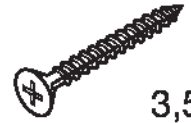


# EINBAU HOSENAUSZUG

Hosenauszug ( B 100) für Drehtürenschränke

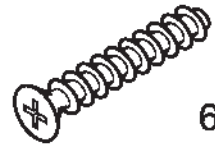
② Distanzleiste (2x)

Spax-Schraube (s10)

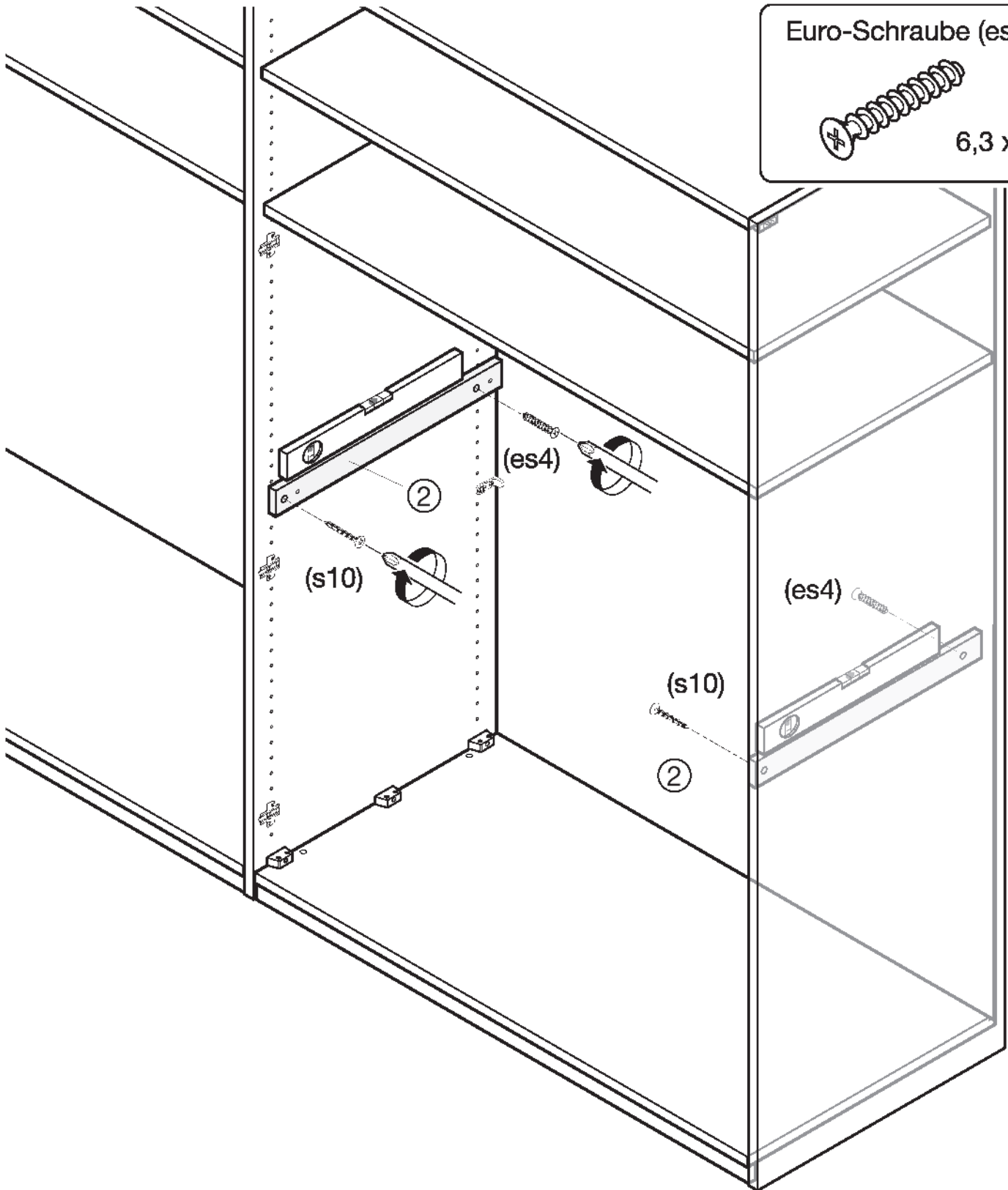


3,5 x 40

Euro-Schraube (es4)

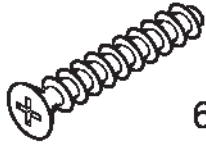


6,3 x 25



# EINBAU HOSENAUSZUG

Euro-Schraube (es4)



6,3 x 25

Euro-Schraube (es6)



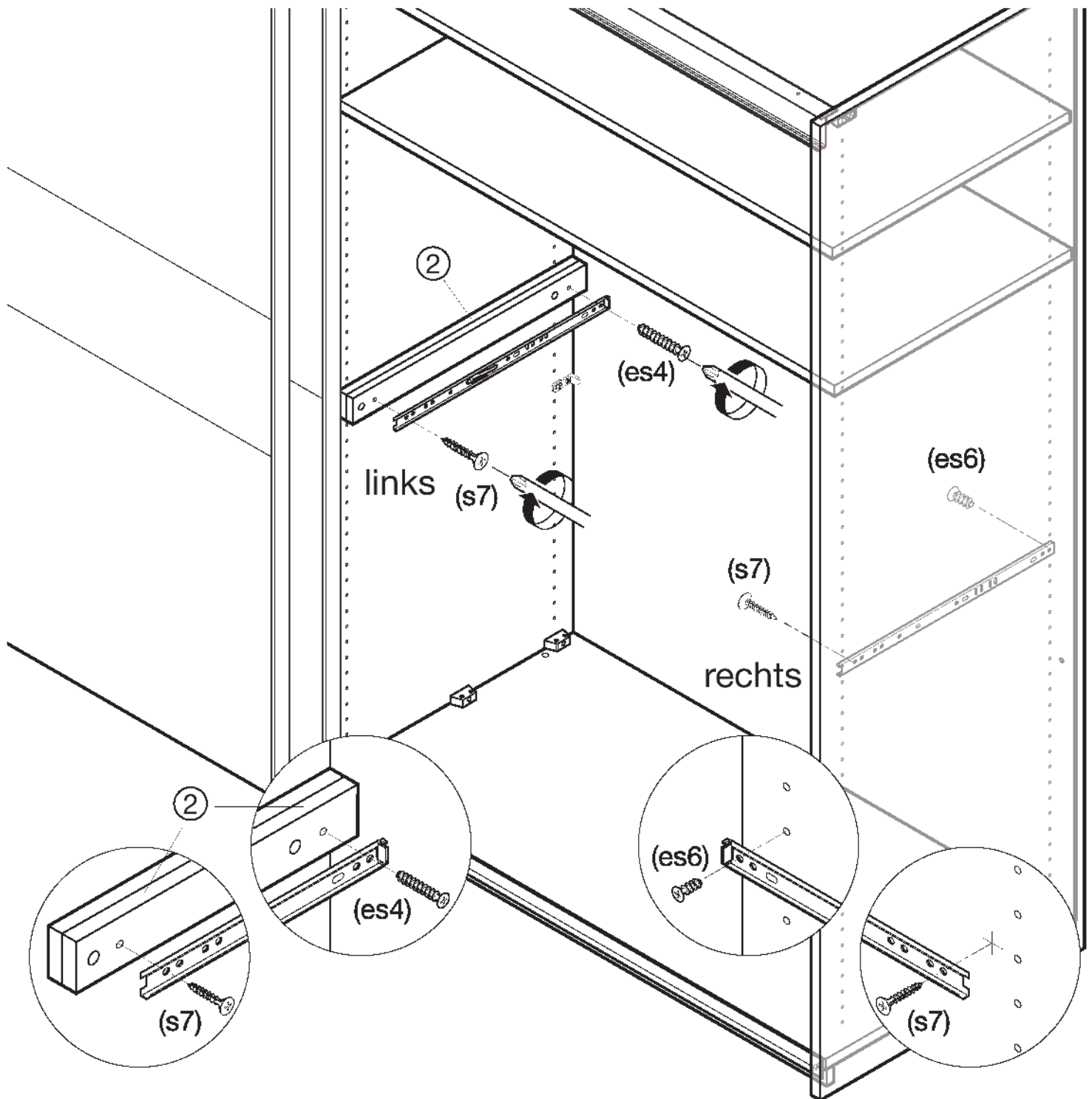
6,3 x 11

Spax-Schraube (s7)



3,5 x 15

Hosenauszug ( B 100) für Schiebetürenschränke



# EINBAU HOSENAUSZUG

Euro-Schraube (es6)



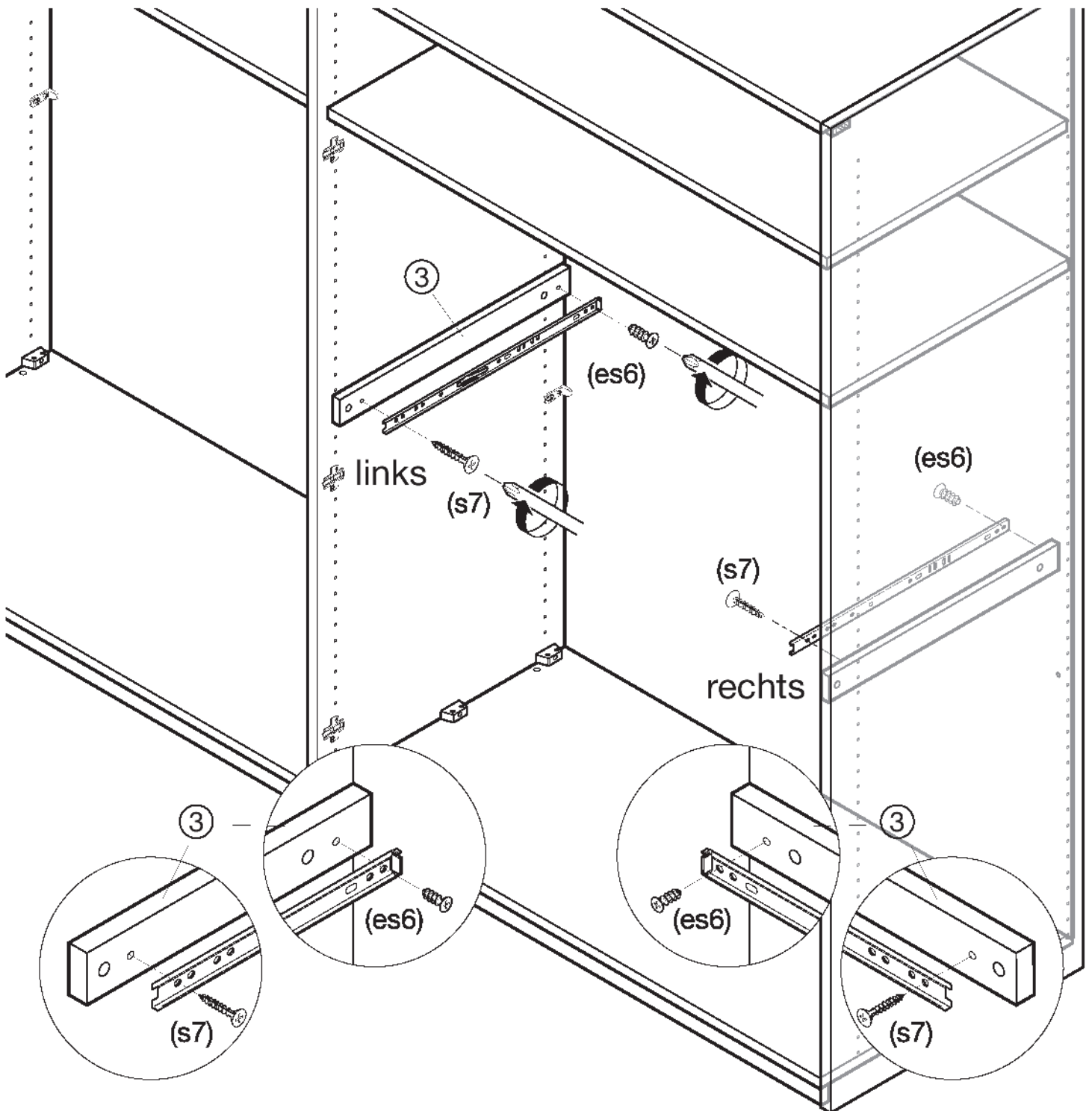
6,3 x 11

Spax-Schraube (s7)



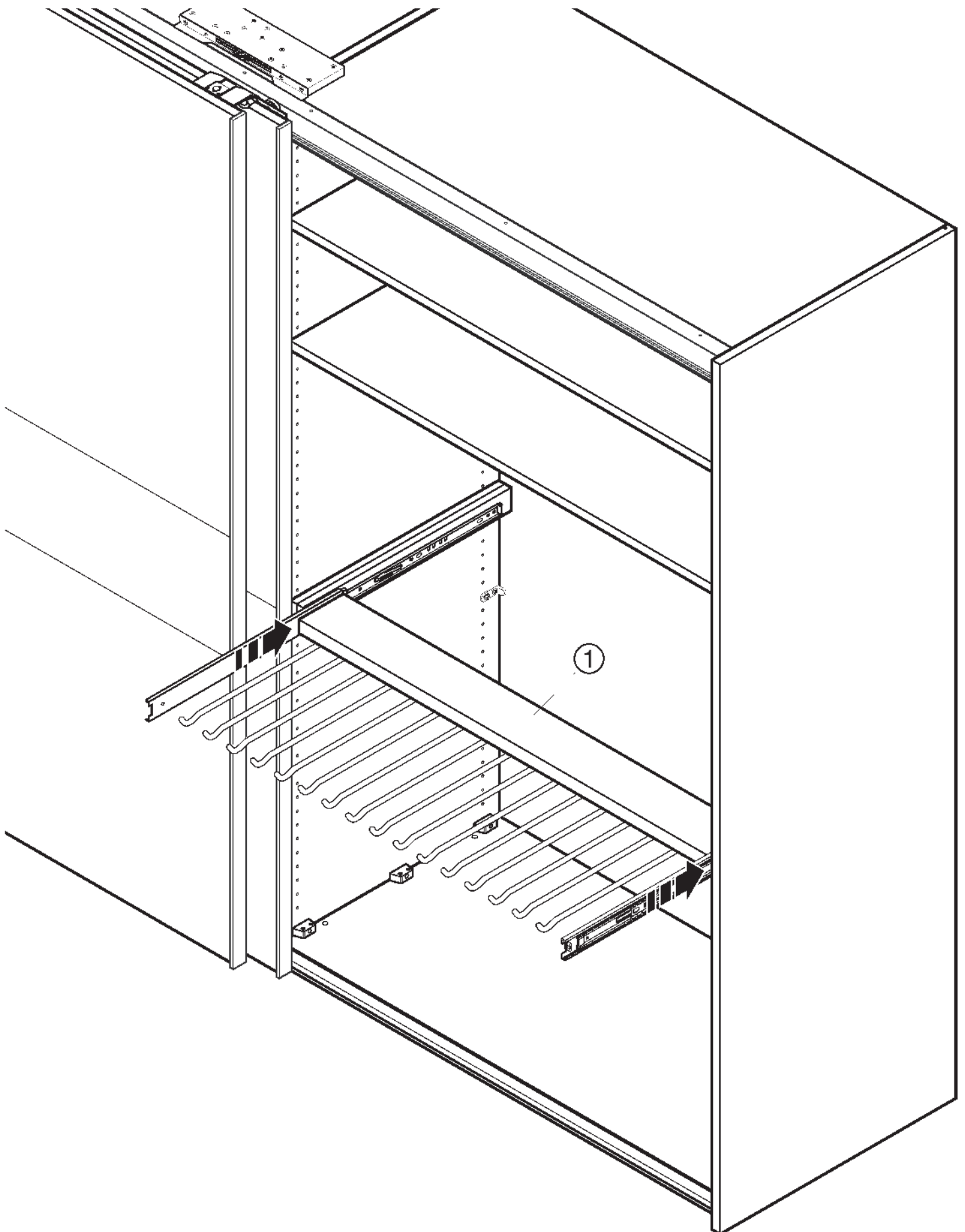
3,5 x 15

Hosenauszug ( B 100) für Drehtürenschränke



# EINBAU HOSENAUSZUG

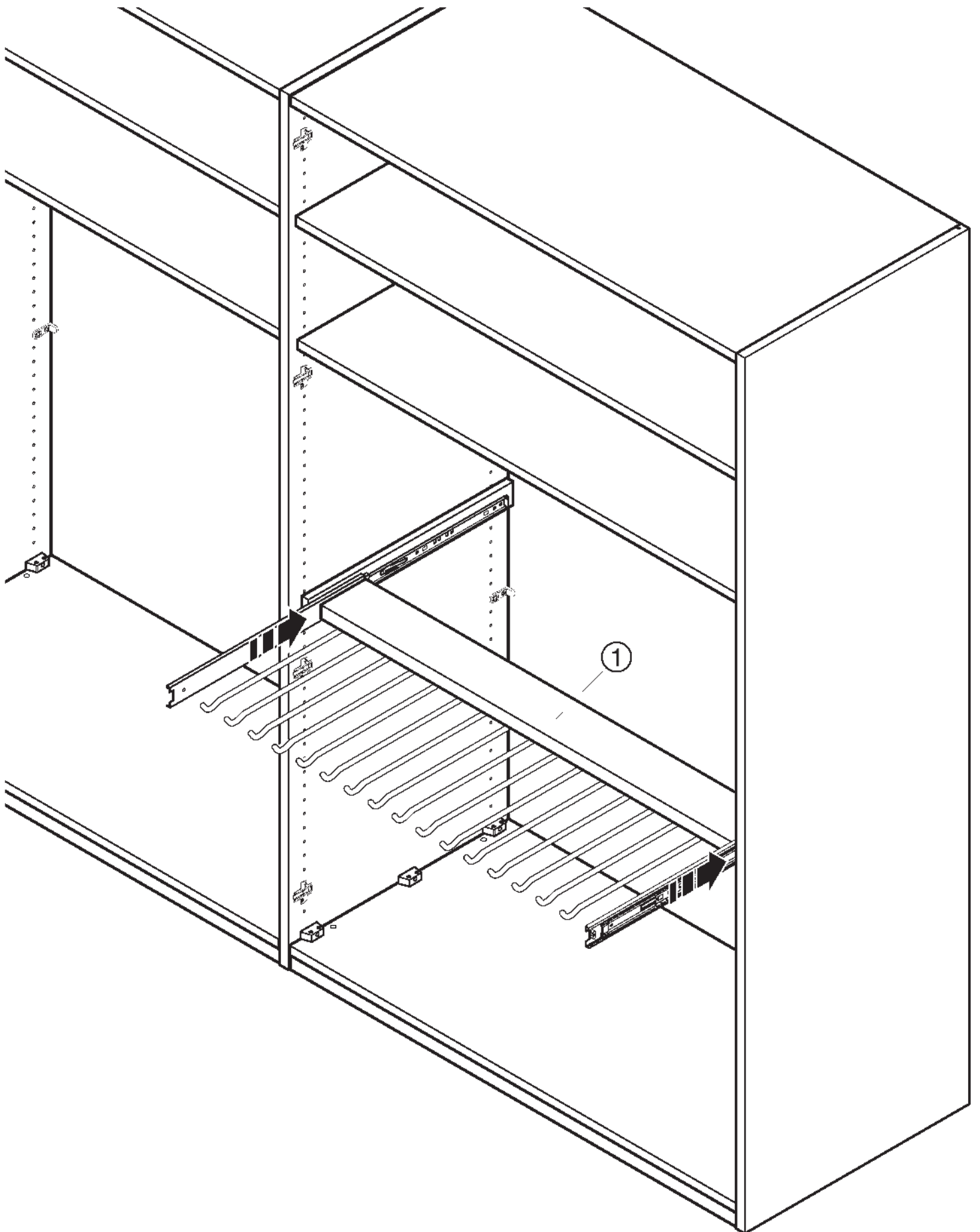
Hosenauszug ( B 100) für Schiebetürenchränke



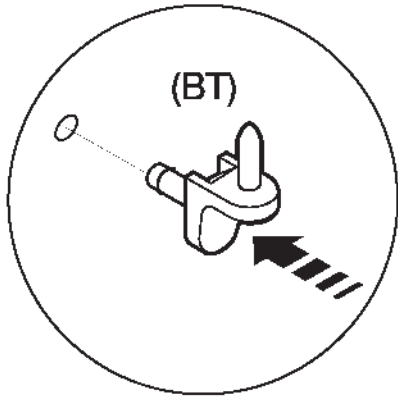


# EINBAU HOSENAUSZUG

Hosenauszug ( B 100) für Drehtürenschränke



# EINLEGEBODEN



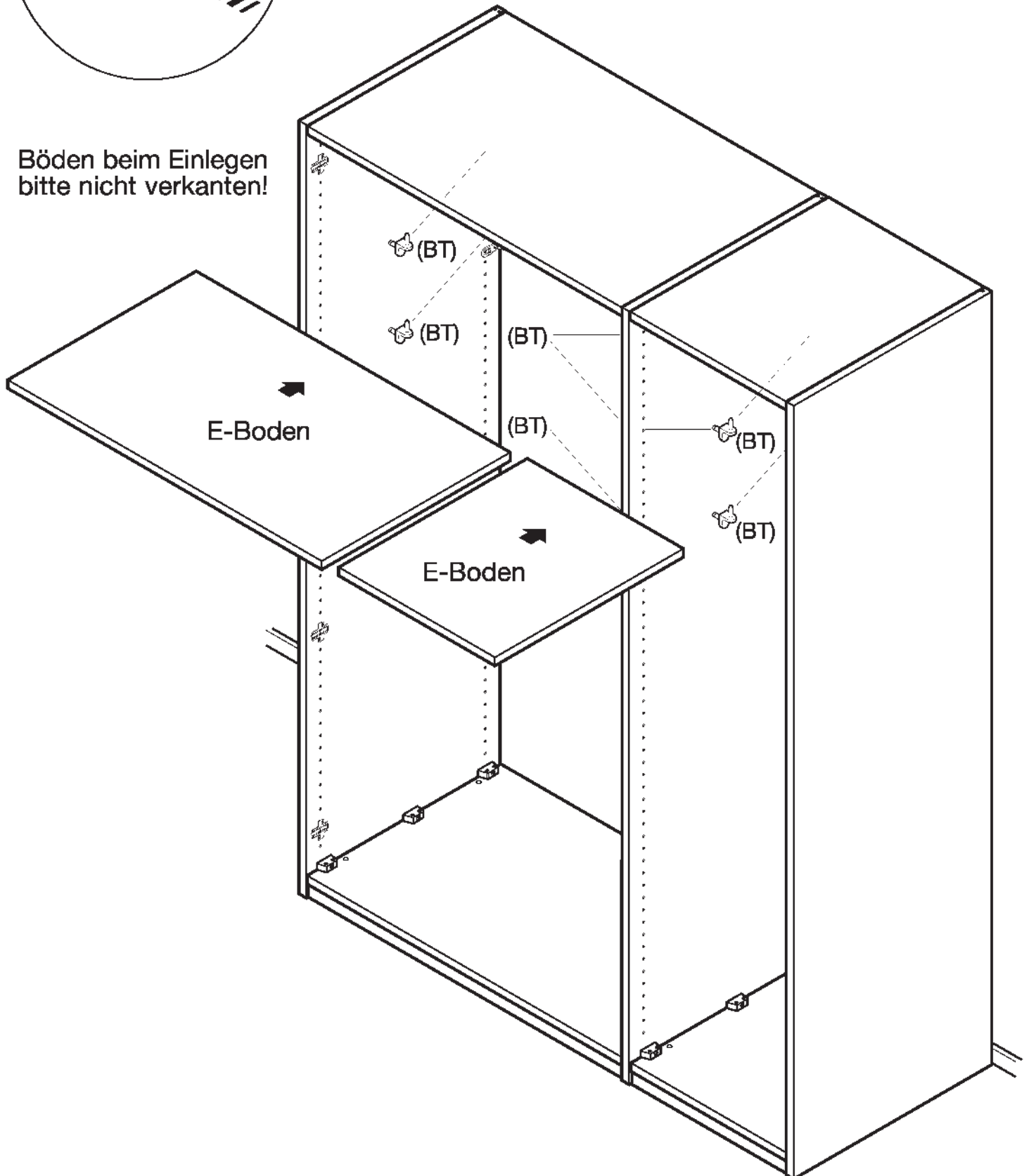
E-Boden  
E-Boden  
(mit Kleiderstange)

Bodenträger (BT)



Art.-NR.: 20 EBS 704

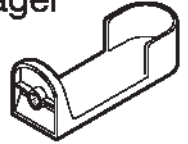
Böden beim Einlegen  
bitte nicht verkanten!



# EINLEGEBODEN MIT KLEIDERSTANGE

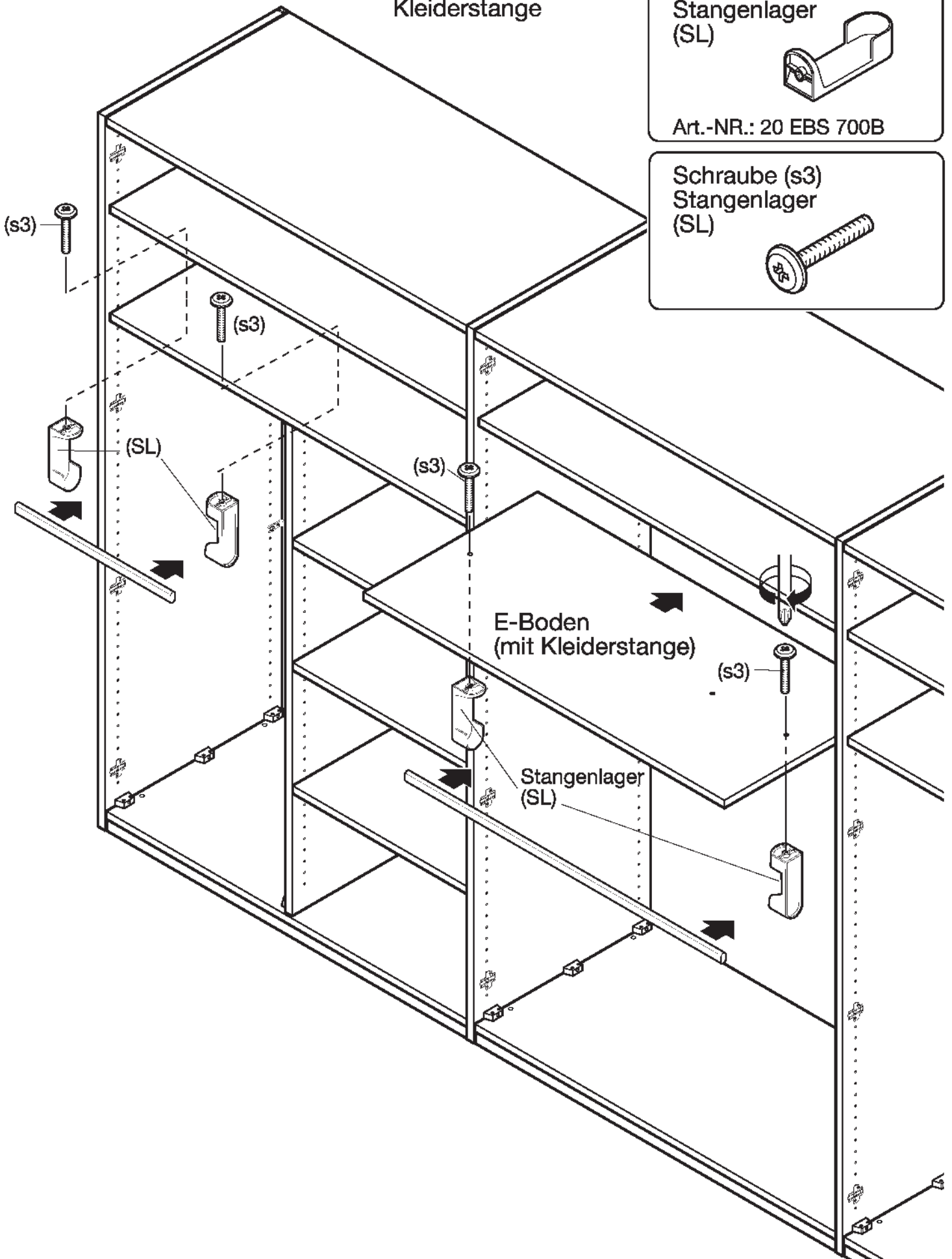
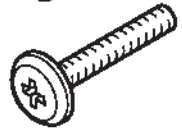
Kleiderstange

Stangenlager  
(SL)

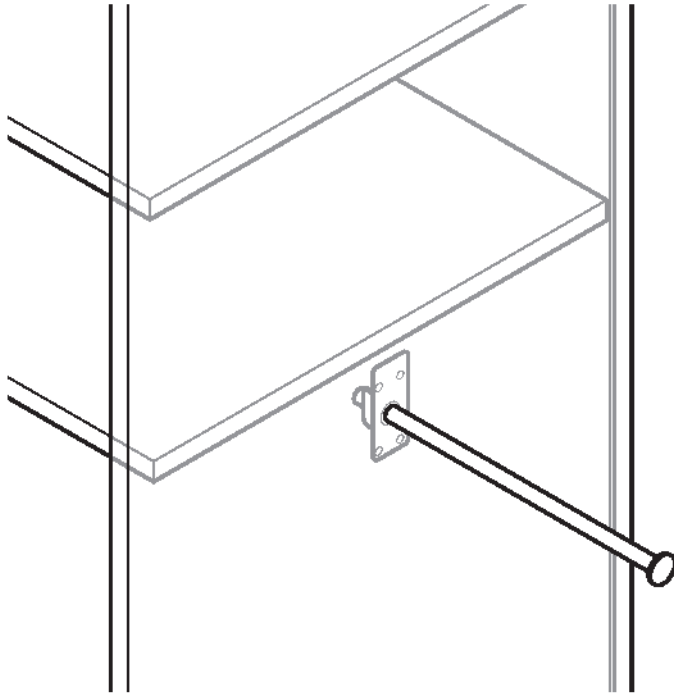


Art.-NR.: 20 EBS 700B

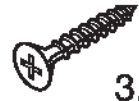
Schraube (s3)  
Stangenlager  
(SL)



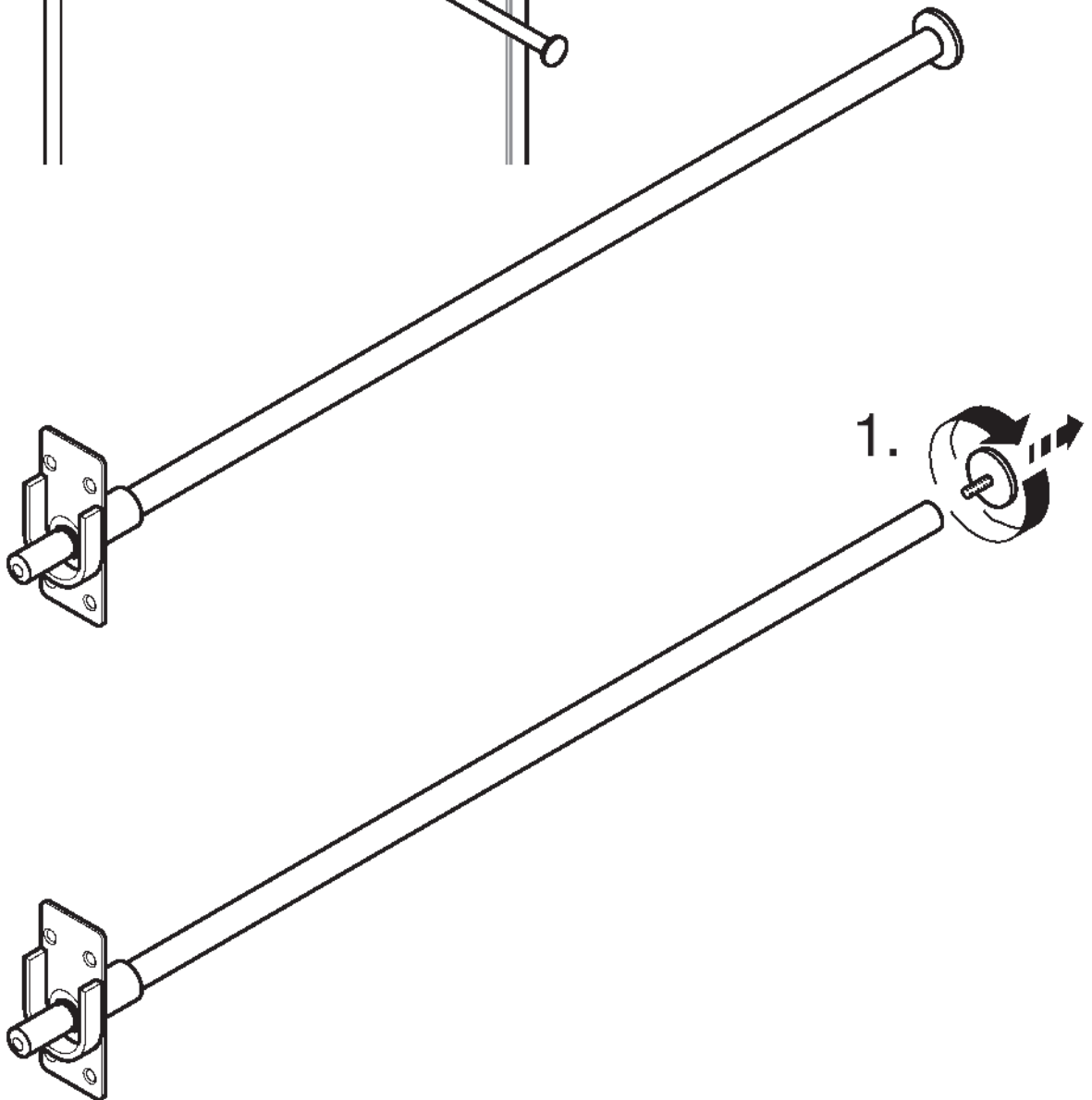
# EINBAU AUSZIEHBARE KLEIDERSTANGE



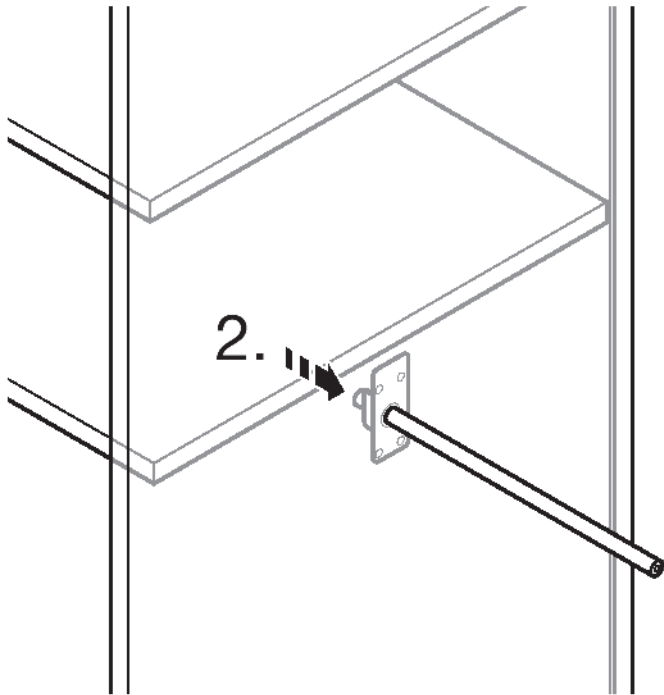
Spax-Schraube (s7)



3,5 x 15



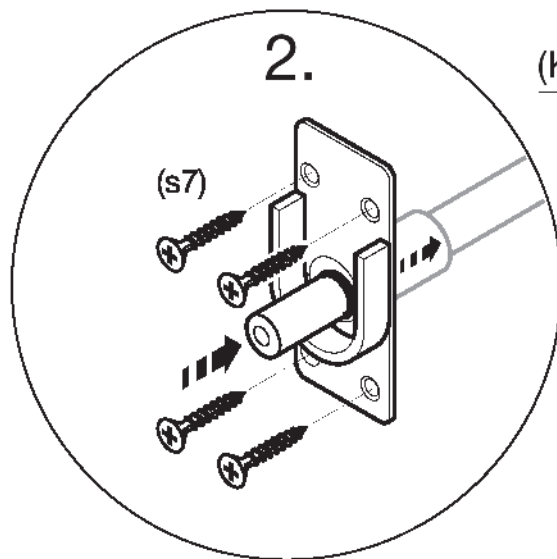
# EINBAU AUSZIEHBARE KLEIDERSTANGE



Spax-Schraube (s7)  
(4X)

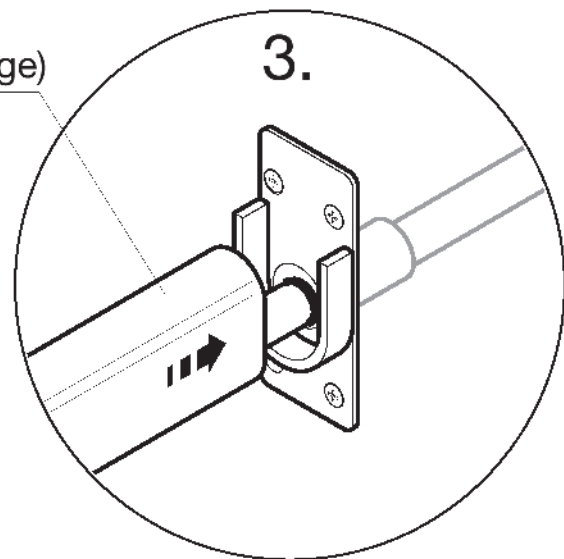


3,5 x 15

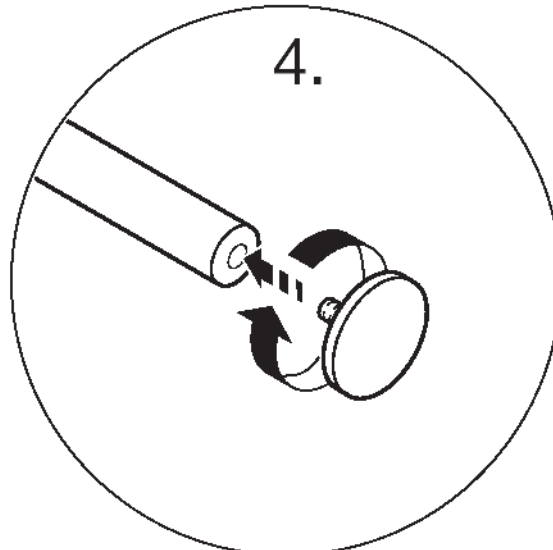


2.

(Kleiderstange)



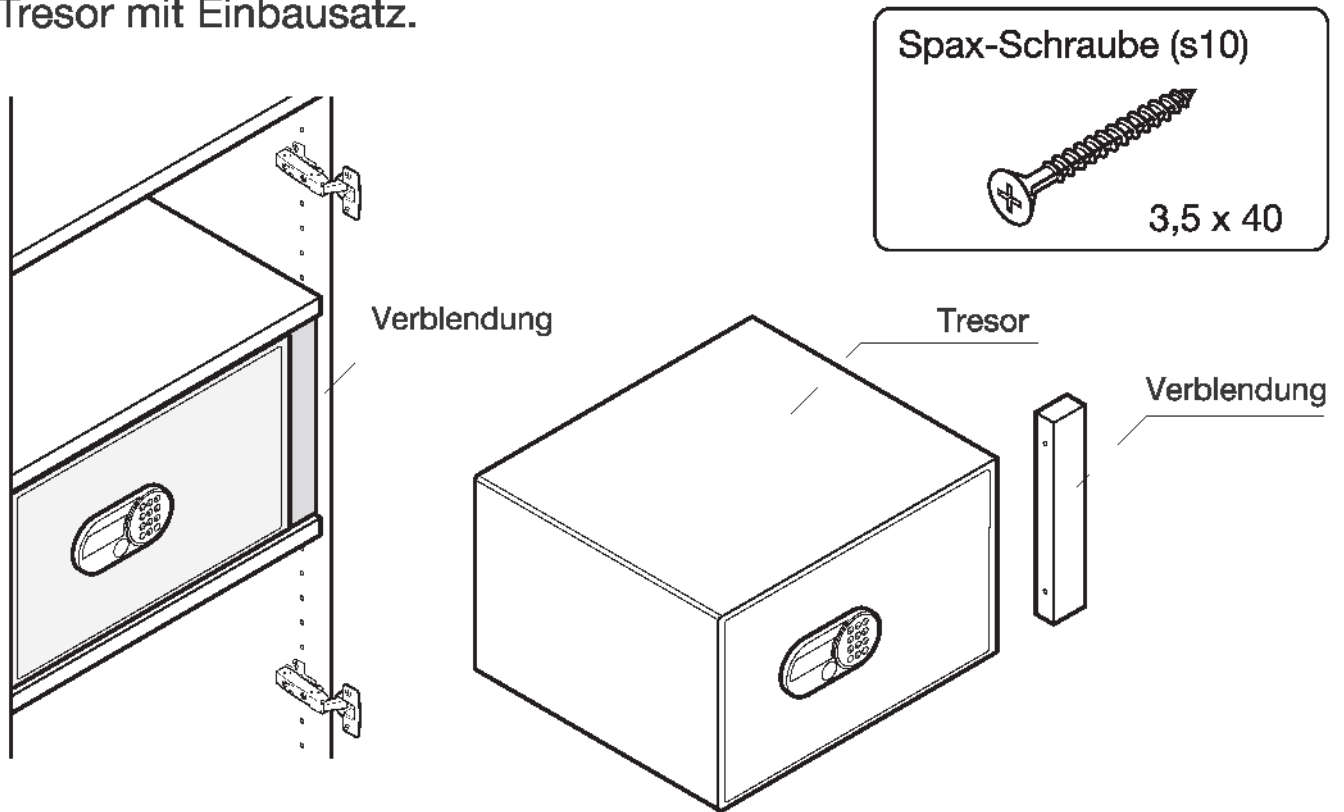
3.



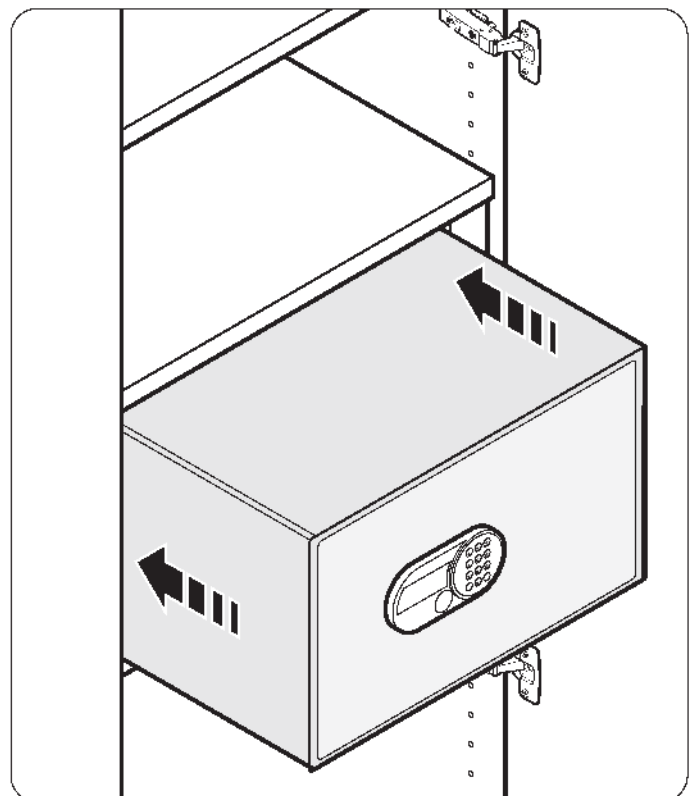
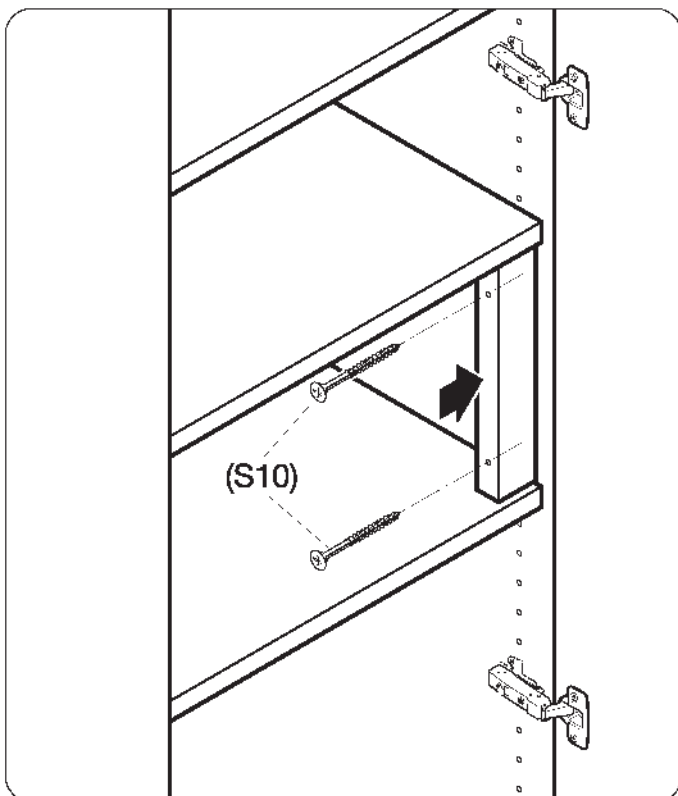
4.

# EINBAU TRESOR

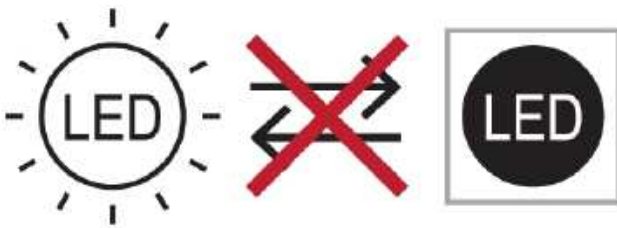
Tresor mit Einbausatz.



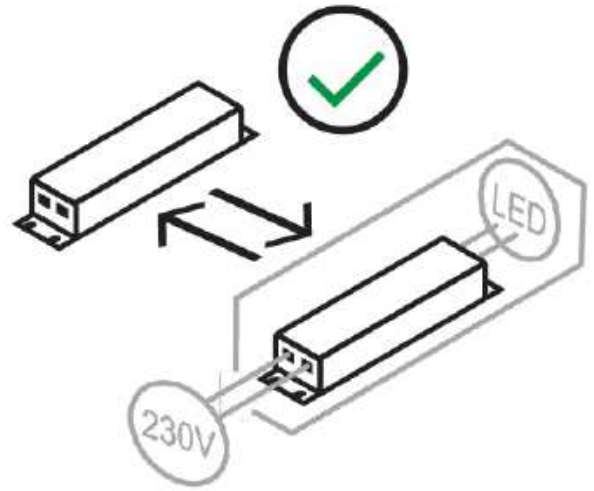
Montage an Seite und Rückwand im Korpus.  
Tresor mit elektronischem Motorschloss inkl.  
Verankerungsmaterial in Boden und Mauerwerk.  
Die mitgelieferte seitliche Verblendung ist für das 50er-Element verwendbar.



# ENERGIEEFFIZIENZKLASSEN



Dieses Produkt enthält  
eine Lichtquelle der  
**Energieeffizienzklasse F**





**SZ Wöstmann Schlafräume Systeme GmbH** | Kolbeplatz 10 | D-33330 Gütersloh  
Internet: [www.woestmann.info](http://www.woestmann.info) | e-Mail: [info@woestmann.info](mailto:info@woestmann.info)  
Technische Änderungen vorbehalten.