

MONTAGE



GERNE SONDERANFERTIGUNGEN | 305 TAGE IM JAHR | SERVICE RUNDUM

In Ihren Verkaufszeiten bietet Ihnen unser Team jede Unterstützung.

werktags von 8.00 bis 19.00 Uhr | Samstags von 10.00 bis 17.00 Uhr
+ 49 (0) 5241 5044-0 | info@woestmann.info

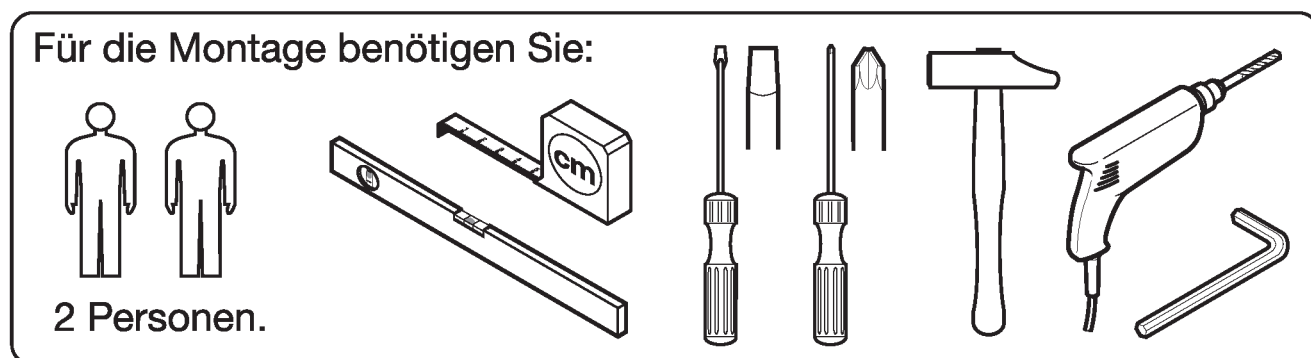
SOLENTO

WM Wöstmann Markenmöbel GmbH & Co. KG | Kolbeplatz 10 | 33330 Gütersloh

Bei Maßen und Preisen sind Irrtümer vorbehalten. Technische Änderungen vorbehalten.

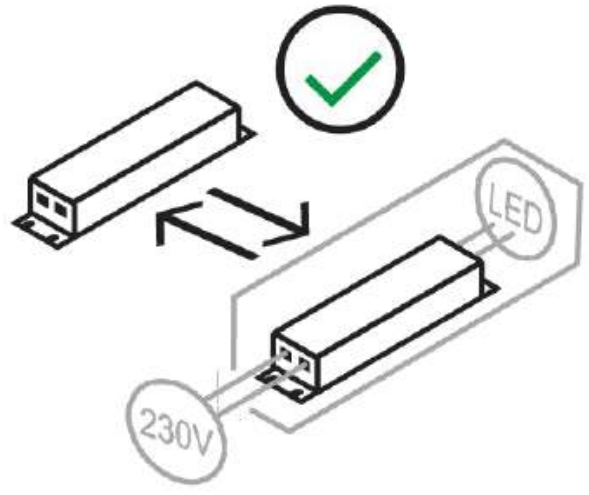
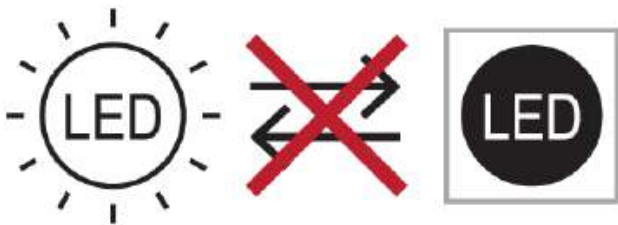
INHALTSANGABE PROGRAMM WM SOLENTO

Energieeffizienzklassen	3
Wichtige Hinweise / Pflegehinweise	4-5
Zubehör LED-Beleuchtung (optional) / LED-Beleuchtung	6-9
Konfigurationsbeispiele	10-12
Standelemente ausrichten	13-15
Lowboarde / Standelemente Kippsicherung	16-17
Paneele	18-25
Hängeelemente	26-30
Klappen ausrichten / Scharniereinstellung	31
Türen einbau / ausbau	32
Türen ausrichten / Scharniereinstellung	33
Schubkasten Höheneinstellung	34



Technische Änderungen vorbehalten.
Stand 12.11/2019 A20171220.3

ENERGIEEFFIZIENZKLASSEN



Dieses Produkt enthält
eine Lichtquelle der
Energieeffizienzklasse F

WICHTIGE HINWEISE

Liebe Kundin, lieber Kunde,

herzlichen Glückwunsch- Sie haben sich für ein qualitativ hochwertiges Möbelstück entschieden. Beachten Sie bitte nachfolgende Hinweise, die zur sachgerechten Nutzung des neuen Möbels erforderlich sind. Diese Anleitung bitte aufbewahren.

- ✿ Bitte lesen Sie diese Montageanweisung vor der Montage Ihrer Möbel aufmerksam durch um dementsprechend nach den Montageschritten zu verfahren. Wir können für Ihre Montagefehler leider keine Haftung übernehmen!
- ✿ Sachgerechter Transport, Aufbau, Anschluss und Einweisung durch autorisiertes Fachpersonal garantieren Ihnen den hohen Gebrauchs- und Funktionsnutzen. Einwandfreie Möbelfunktionen sind nur bei lot- bzw. waagerechter Aufstellung und exakten Beschlageinstellungen gewährleistet.
- ✿ Legen Sie bitte die Möbelteile auf einen weichen Untergrund - so vermeiden Sie Kratzer!
- ✿ Verwenden Sie bitte nur die beigelegten Beschläge bzw. Einzelteile entsprechend den vorgesehenen Montageschritten!
- ✿ Alle Einlegeböden beim Ein- / Auslegen bitte nicht verkanten, da dieses zu Beschädigungen der Möbelemente führen kann. Scharfkantige bzw. spitze Gegenstände, sowie hartes Aufsetzen können zu Beschädigung oder Glasbruch beim Einlegeboden führen!
- ✿ Hängeelemente, Wandmontagen und vorgeschriebene Kippsicherungen sind ausschließlich mit beiliegenden Beschlägen und nur in Wandaufbauten mit ausreichender Belastbarkeit, z. B. im Festmauerwerk, zulässig. Die Beschlagtechnik der Scharnier-, Führungs- Schließ-, Selbsteinzugs- und Dämpfungssysteme ist wartungsfrei. Nach Veränderungen des fachgerechten Montagezustands besteht die Sorgfaltspflicht zur Nachjustierung.
- ✿ Elektronische Bauteile sind nach den gültigen Normen von VDE, CE, MM gefertigt, es gelten die relevanten Einbauvorschriften, Sicherheitshinweise und Bedienungsanweisungen der Gerätehersteller. Die von uns eingesetzten LED-Leuchtmittel sind fest verbaut und nicht austauschbar, aber diese Leuchtmittel sind sparsam und haben eine sehr lange Lebensdauer. Bitte immer auch beim anschließen der LED-Beleuchtungen die Max. Trafo- Leistung (Trafo-Überlastung) beachten. Die LED-Beleuchtungen dürfen nicht zugestellt / zugehängt werden. (Hitzestau vermeiden)
- ✿ Die von uns eingesetzten Lacke und Beizen entsprechen den Anforderungen der DIN EN71 Teil3. (Migration bestimmter Elemente - Sicherheit von Kinderspielzeug!)
- ✿ Glasflächen nur mit heißen Wasser befeuchteten Lappen reinigen. Keine Haushalts-, Glasreiniger oder Spülmittel verwenden!
- ✿ Werden Betriebs-, Bedienungs- oder Wartungsanweisungen nicht befolgt, Änderungen an den Produkten vorgenommen, Teile ausgewechselt oder Verbrauchsmaterialien verwendet, die nicht den Originalspezifikationen entsprechen, so entfällt jede Gewährleistung.

PFLEGE- UND GEBRAUCHSANLEITUNG

Massivholz-Möbel von Wöstmann Markenmöbel

Unsere Massivholz-Möbel zeichnen sich nicht nur durch ihre Qualität, sondern auch durch ihre äußerst leichte Handhabung in der Pflege aus. Damit Sie lange Jahre Freude an Ihren neuen Wohnmöbeln haben, geben wir Ihnen nachfolgend einige praktische Hinweise zur Pflege der Möbel...

[Oberflächenpflege]

Unsere Massivholz-Möbel sind äußerst pflegeleicht, und wir empfehlen Ihnen, die Oberfläche nur mit einem weichen Staubtuch oder einem leicht feuchten Tuch zu reinigen. Verwenden Sie bitte keine Microfasertücher oder Schmutzradierer, die feinste Partikel enthalten und so die Oberfläche Ihrer Möbel beschädigen könnten. Verwenden Sie außerdem keine Möbelpflegemittel oder Scheuermittel, die die Oberfläche angreifen könnten. Farbveränderungen und Fleckenbildung könnten die Folge sein.

Die Möbel benötigen keine besondere Pflege und auch keine Nachbehandlung. Die Oberfläche ist für den täglichen Gebrauch geeignet und bedarf auf Dauer keiner zusätzlichen Behandlung. Grundsätzlich sollten alle Verschmutzungen und Flüssigkeiten (z. B. Getränke) sofort mit einem leicht feuchten Tuch abgewischt werden. Vermeiden Sie Spülmittel mit bleichenden Zusätzen wie z. B. Zitrone und verwenden Sie keine Flüssigreiniger, Putzmittel oder Scheuermittel, da diese die Oberfläche beschädigen könnten.

[Raumklima]

Ein ideales Raumklima für Mensch und Inventar besteht bei einer **Temperatur von 19 - 23°C** sowie einer **Luftfeuchtigkeit von 45 - 55%**. Für Massivholz-Möbel ist das ideale Raumklima von hoher Bedeutung. Holz ist ein natürlicher Werkstoff, der ständig Feuchtigkeit, je nach Feuchtigkeitsgehalt der Raumluft, aufnimmt und wieder abgibt. Werden die Möbel über längere Zeit einer höheren oder niedrigeren Luftfeuchtigkeit ausgesetzt, „wächst“ oder „schrumpft“ das Holz, es verzieht sich verstärkt, und Risse können sich bilden. Besonders bei Neubauten ist auf die Luftfeuchtigkeit zu achten und diese ggf. durch entsprechendes Lüften zu senken. Wir empfehlen deshalb ein Thermometer und Hygrometer zu nutzen, damit Sie lange Freude an Ihren Möbeln haben.

[Lichteinwirkung]

Sonnenlicht und auch Kunstlicht verändert die Oberfläche und bleicht die Farbe des Holzes aus. Je nach Holzart und Lichtbefall können die Möbel heller oder dunkler werden. Eine absolute Lichteichtheit gibt es nicht, deshalb sollten Sie Ihre Möbel möglichst keiner direkten oder starken Sonnenstrahlung aussetzen.

[Massivholz – ein Unikat der Natur]

Das Einmalige und Faszinierende an massivem Holz ist, dass jedes verarbeitete Teil in Wuchs und Struktur ein anderes Erscheinungsbild aufweist. Feine Äste, Verwachsungen und Einläufe zeugen von der Ursprünglichkeit des Holzes. Keine Tür, kein Schubkasten und keine Seite gleicht der anderen; jedes Möbel ist ein Unikat, so wie es in der Natur nur einmal gewachsen ist.

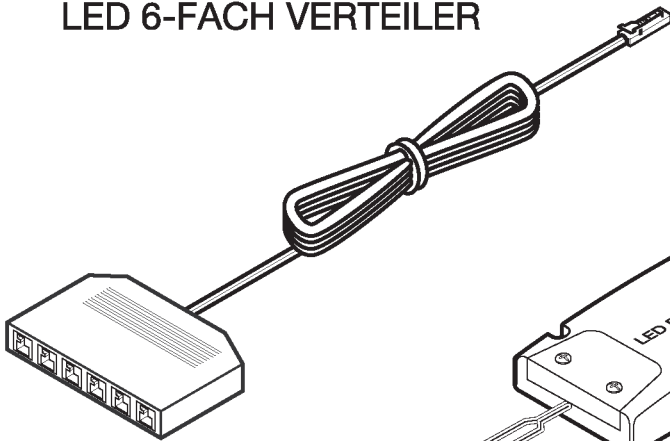
[Toleranzen]

Auch bei industriell hergestellten Möbeln entsteht vieles in Handarbeit. Für sämtliche Arten der Herstellung gilt: Toleranzen (Abweichungen) bei Möbeln sind fertigungstechnisch nicht zu vermeiden. Die Angaben sind grundsätzlich ungefähre Maße. Liegen die Abweichungen in Farbe, Maßen und Struktur innerhalb der nationalen und internationalen Norm, liegt kein Sachmangel vor. Vielmehr handelt es sich dabei um eine „warentypische Eigenschaft“. (Quelle: RAL GZ 430)

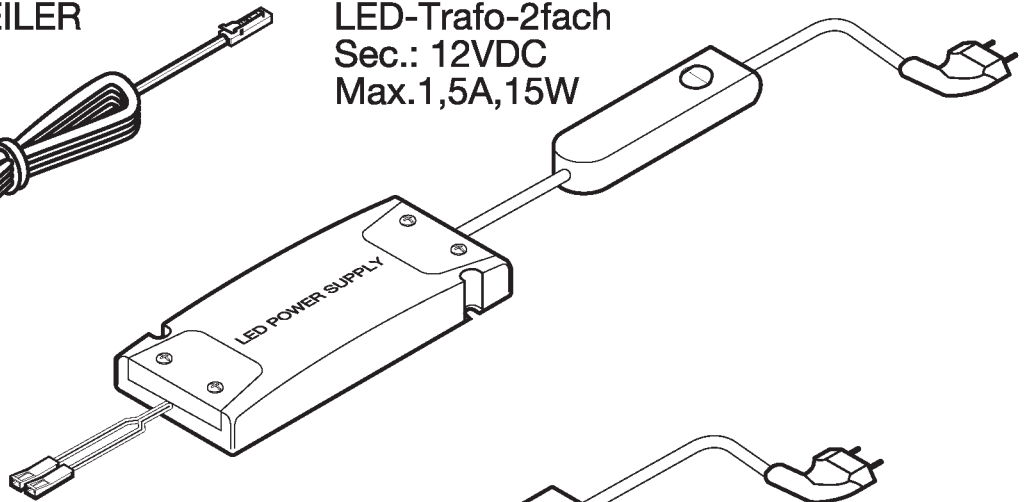
Wir bedanken uns für Ihre
Aufmerksamkeit und wünschen
Ihnen viel Freude mit Ihrem
Wöstmann Markenmöbel.

ZUBEHÖR LED-BELEUCHTUNG

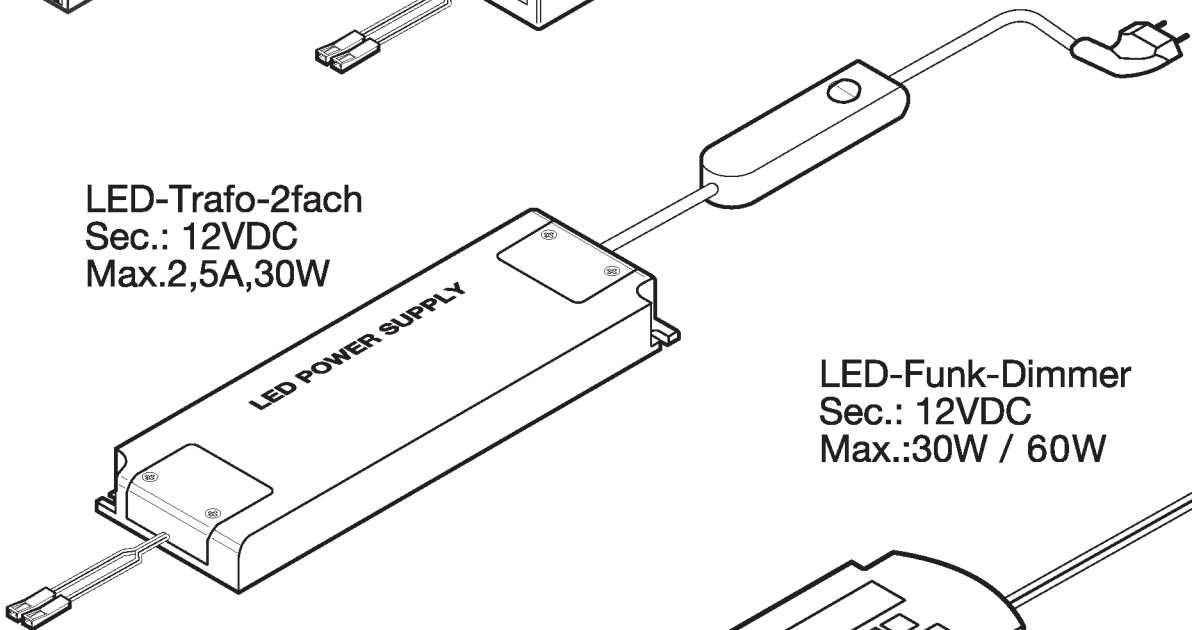
LED 6-FACH VERTEILER



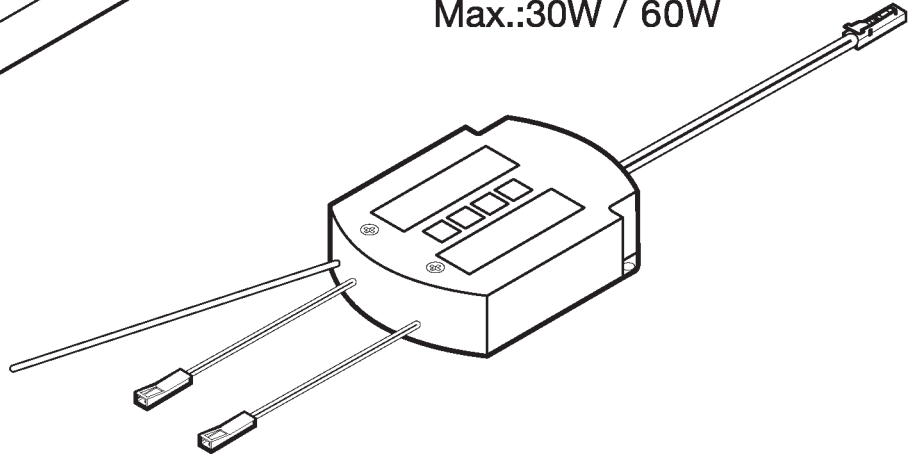
LED-Trafo-2fach
Sec.: 12VDC
Max.1,5A,15W



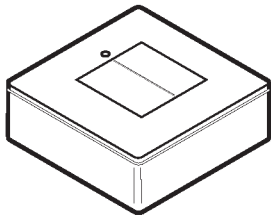
LED-Trafo-2fach
Sec.: 12VDC
Max.2,5A,30W



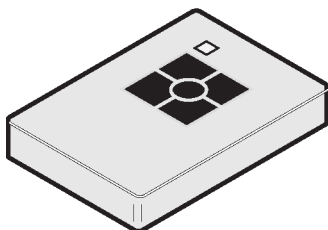
LED-Funk-Dimmer
Sec.: 12VDC
Max.:30W / 60W



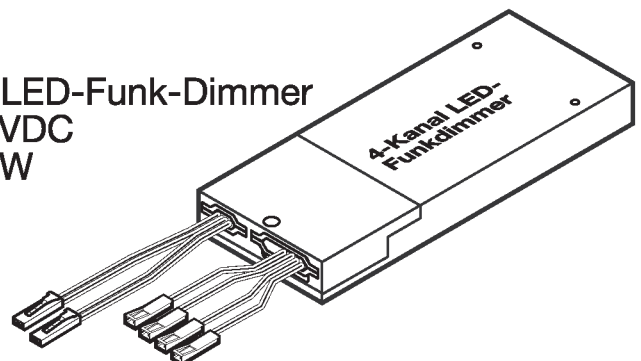
Handsender
Batterie: CR 2025, 3V



4-Kanal Handsender



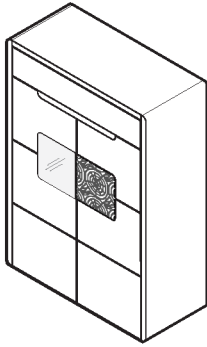
4-Kanal LED-Funk-Dimmer
Sec.: 12VDC
Max.:60W



LED-BELEUCHTUNG

Beim anschließen der Beleuchtung immer die Trafo Max. Leistung beachten!

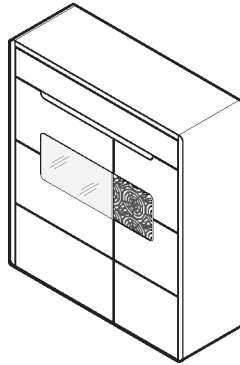
LED- Beleuchtungs-Set inkl. Trafo und Schalter



Type
3834
3844

Watt

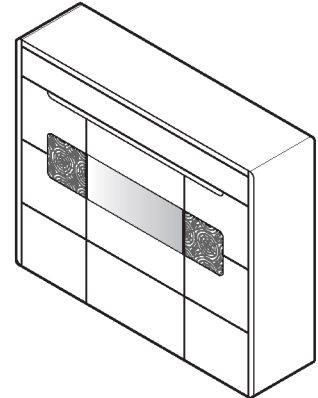
3,9 W



Type
3143
3144

Watt

6,8 W

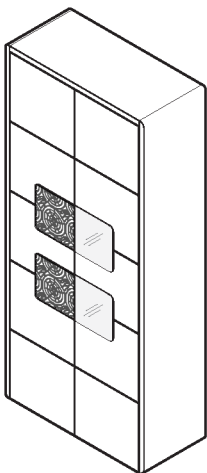


Type
3540

Watt

6,8 W

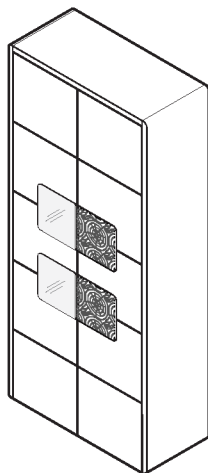
LED- Beleuchtungs-Set inkl. Trafo und Schalter



Type
5843

Watt

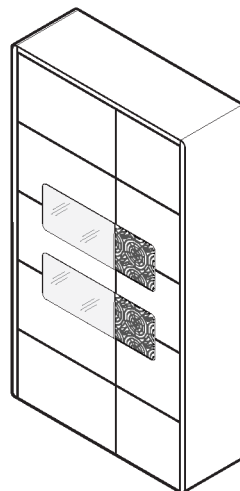
7,8 W



Type
5844

Watt

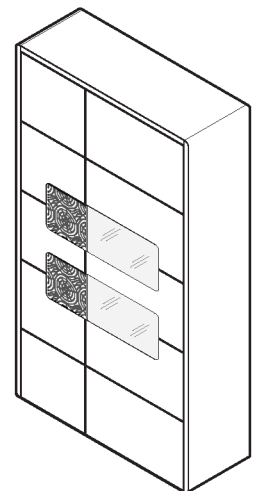
7,8 W



Type
5143

Watt

13,6 W



Type
5144

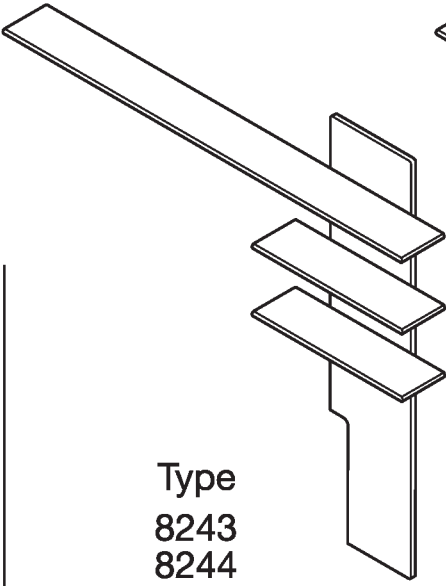
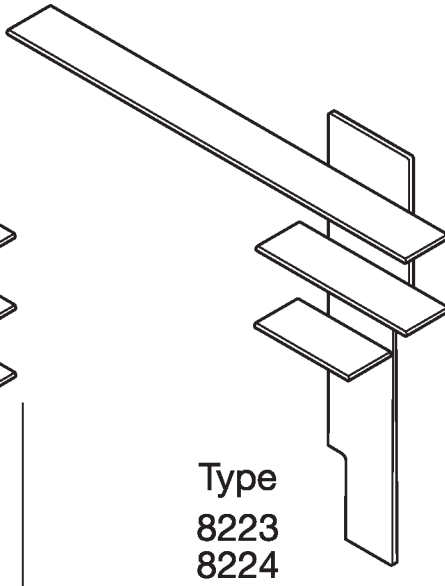
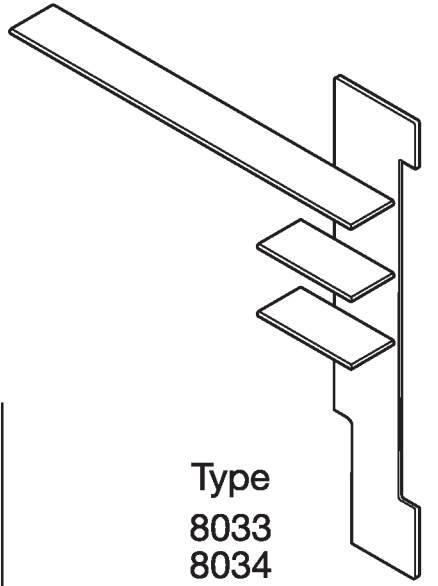
Watt

13,6 W

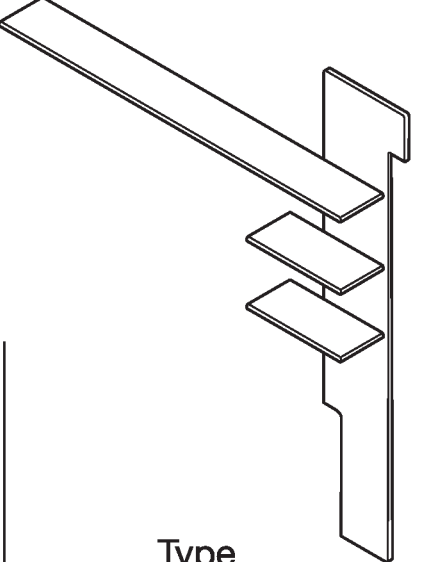
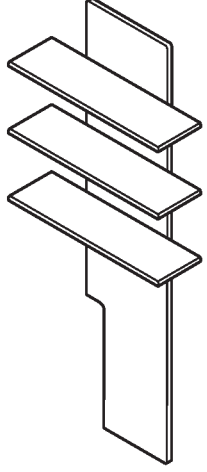
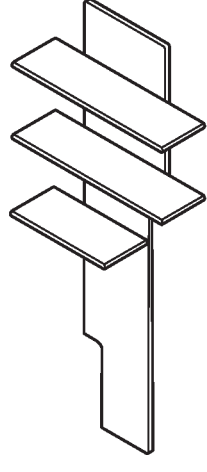
LED-BELEUCHTUNG

Beim anschließen der Beleuchtung immer die Trafo Max. Leistung beachten!

LED- Beleuchtungs-Set inkl. Trafo und Schalter

		
Type 8243 8244	Type 8223 8224	Type 8033 8034
Watt	Watt	Watt
18,2 W	13,0 W	10,3 W

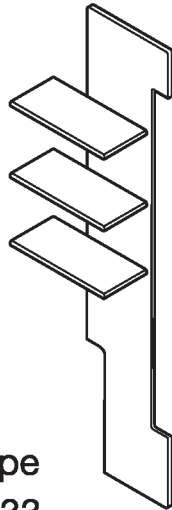
LED- Beleuchtungs-Set inkl. Trafo und Schalter

		
Type 8053 8054	Type 8843 8844	Type 8823 8824
Watt	Watt	Watt
9,1 W	18,2 W	13,0 W

LED-BELEUCHTUNG

Beim anschließen der Beleuchtung immer die Trafo Max. Leistung beachten!

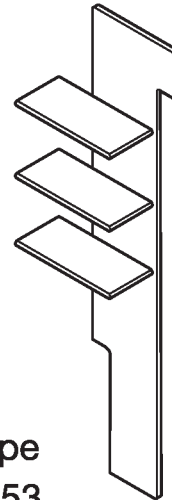
LED- Beleuchtungs-Set inkl. Trafo und Schalter



Type
8633
8634

Watt

10,3 W

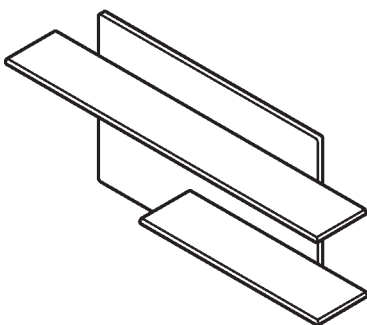


Type
8653
8654

Watt

9,1 W

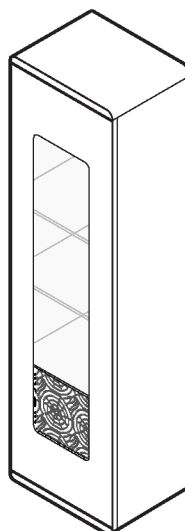
LED- Beleuchtungs-Set inkl. Trafo und Schalter



Type
8253
8254

Watt

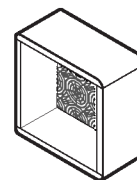
14,4 W



Type
14443
14444

Watt

10,4 W



Type
1332

Watt

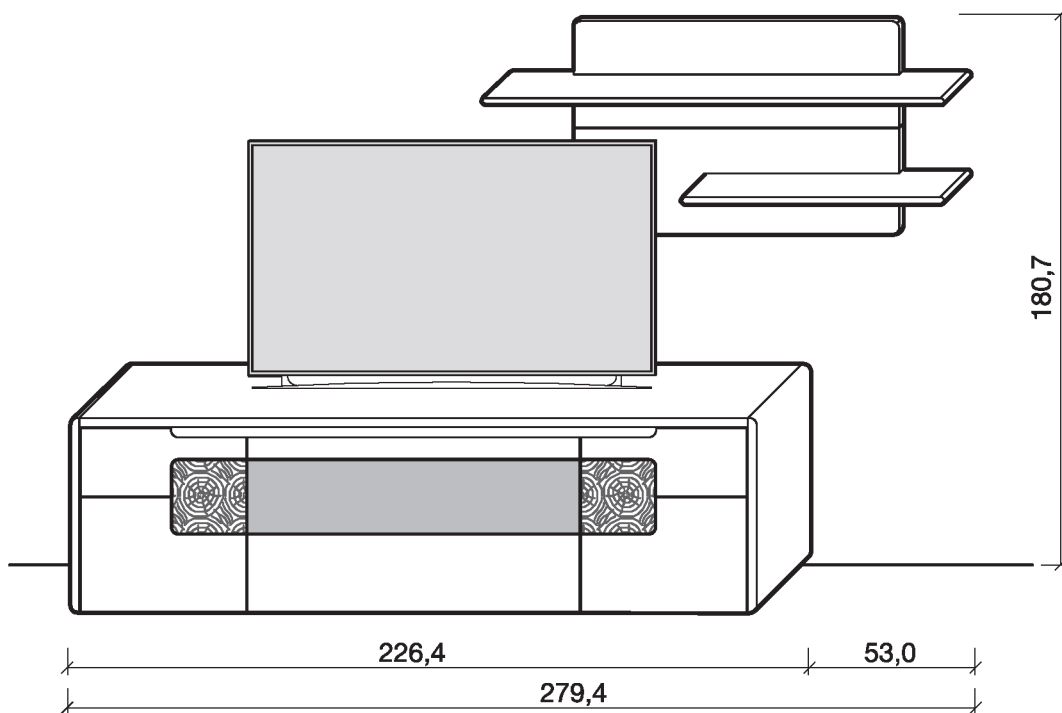
2,0 W

KONFIGURATIONSBEISPIELE

Beispiel 0001 / 0101

B 279,4 cm | H 180,7 cm | T 50,6 cm / 25,8 cm

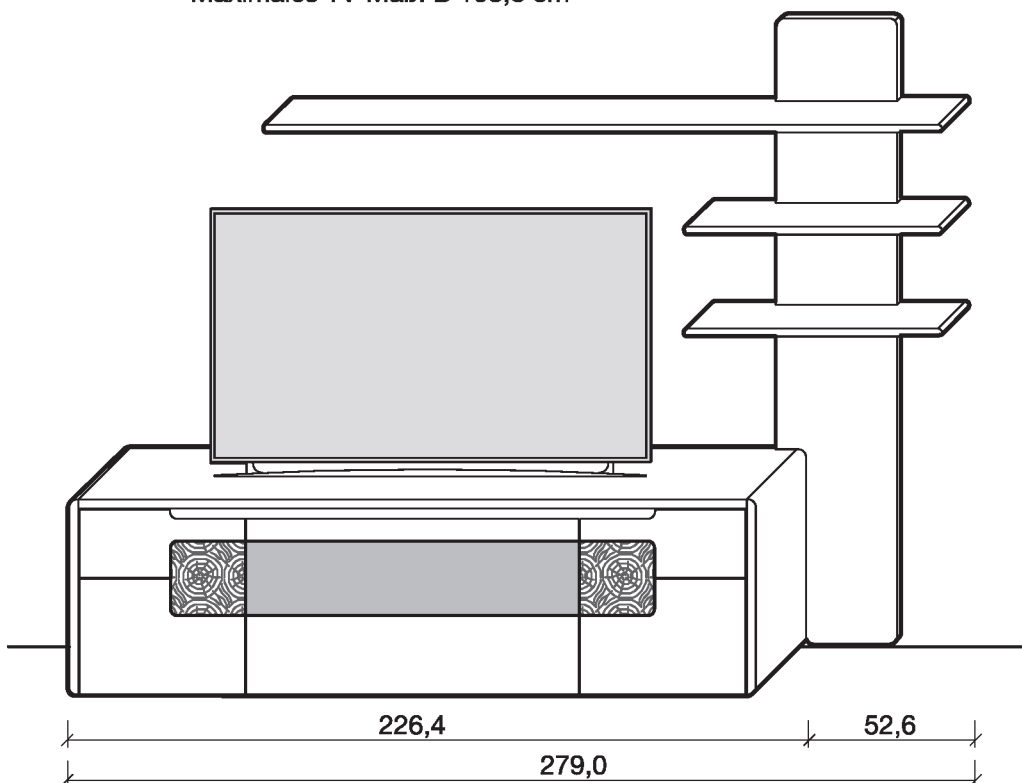
Maximales TV-Maß: B 192,4 cm



Beispiel 0002 / 0102

B 279,0 cm | H 208,4 cm | T 50,6 cm / 25,8 cm

Maximales TV-Maß: B 193,8 cm

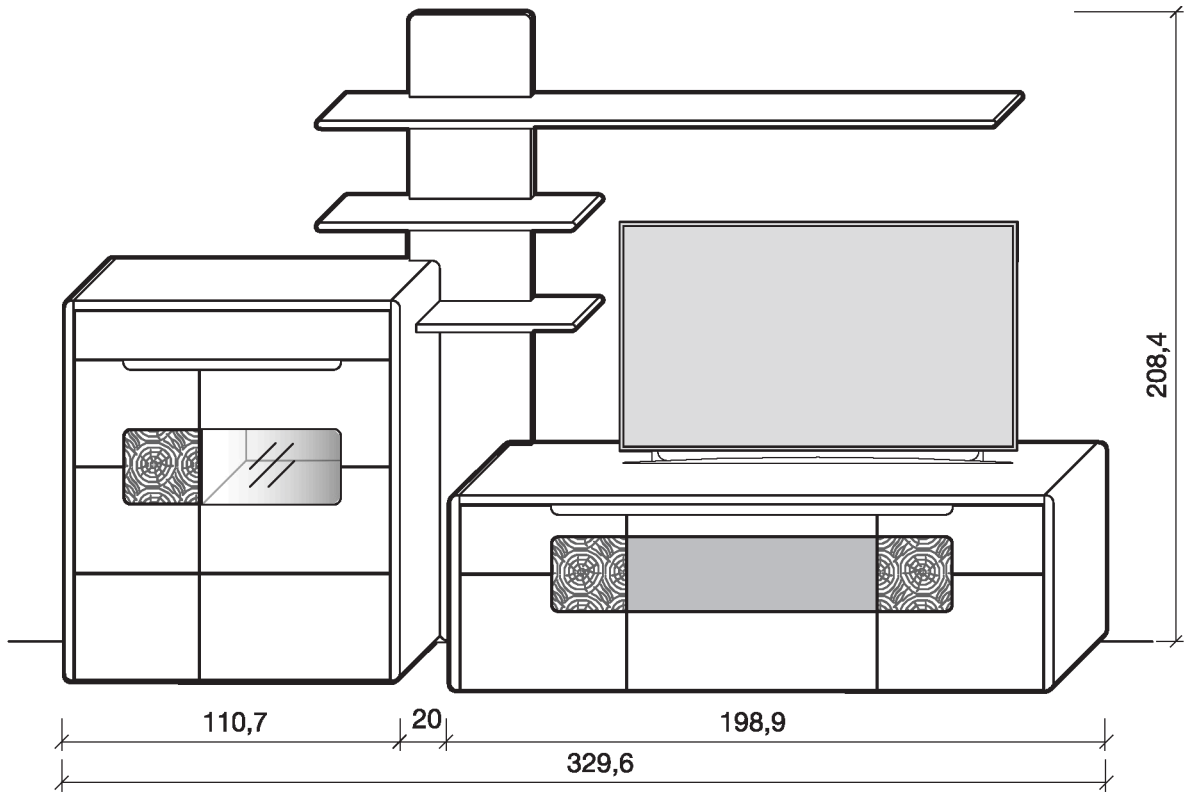


KONFIGURATIONSBEISPIELE

Beispiel 0003 / 0103

B 329,6 cm | H 208,4 cm | T 50,6 cm / 41,0 cm / 25,8 cm

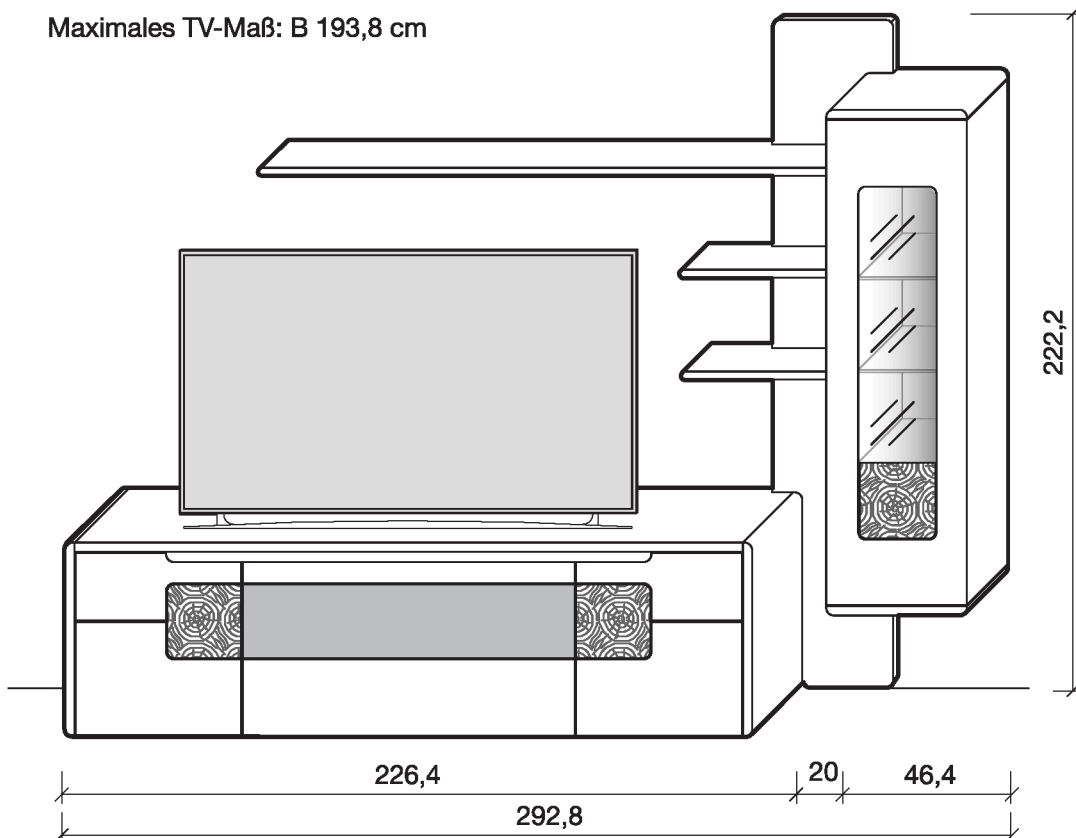
Maximales TV-Maß: B 166,3 cm



Beispiel 0004 / 0104

B 292,8 cm | H 222,2 cm | T 50,6 cm / 25,8 cm

Maximales TV-Maß: B 193,8 cm

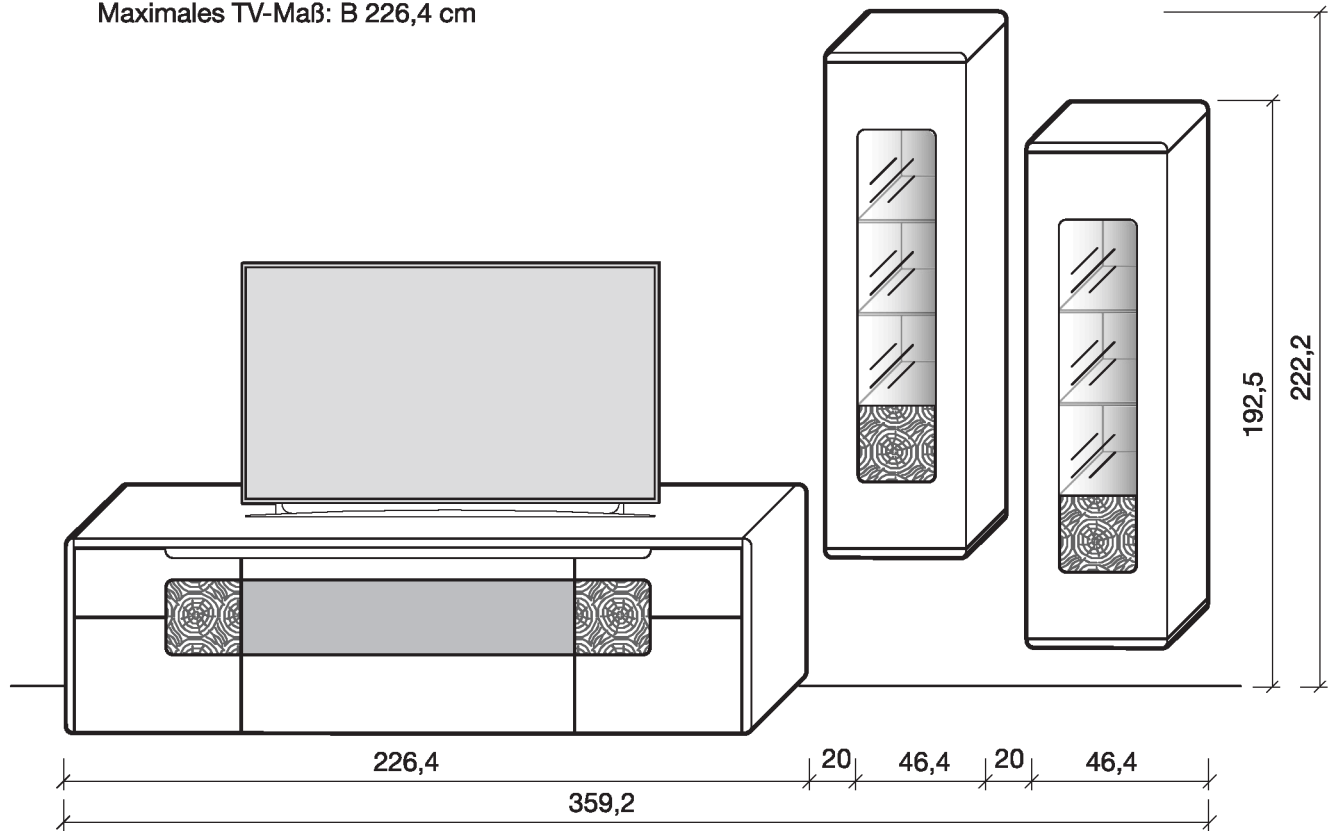


KONFIGURATIONSBEISPIELE

Beispiel 0005 / 0105

B 359,2 cm | H 222,2 cm | T 50,6 cm / 38,0 cm (Breite inkl. 2x20 cm Abstand)

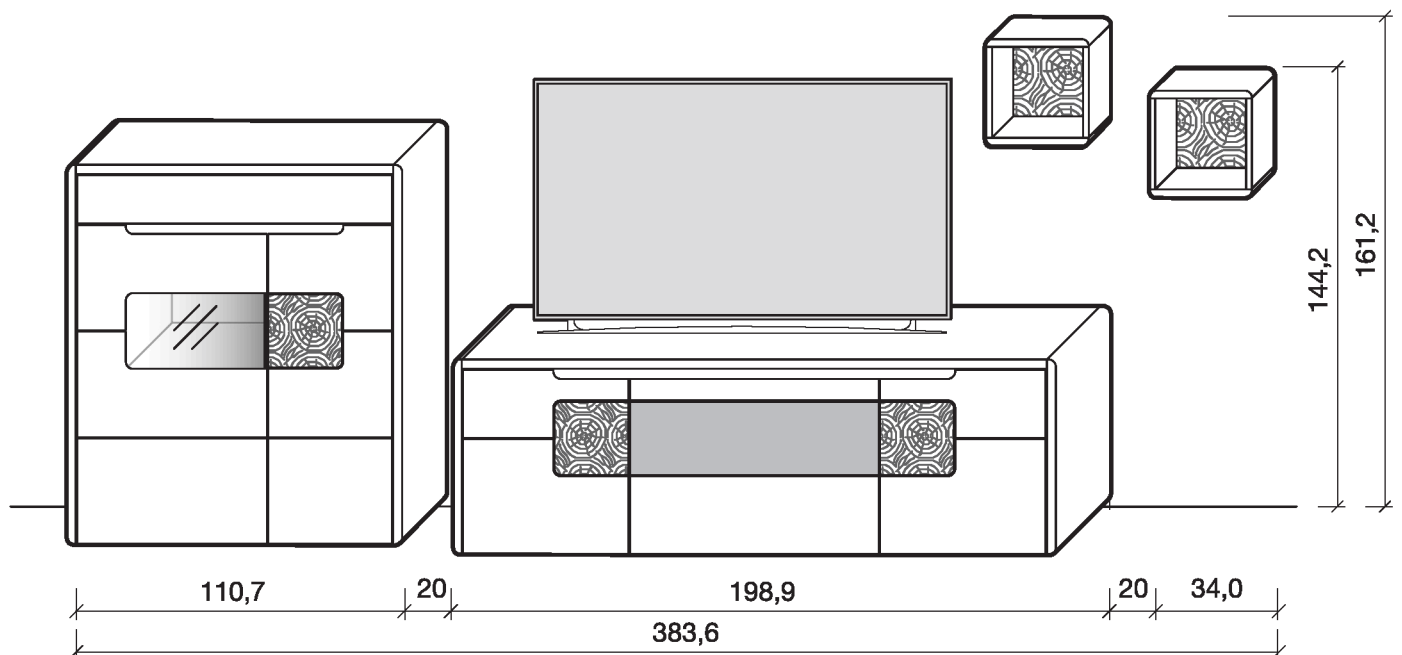
Maximales TV-Maß: B 226,4 cm



Beispiel 0006 / 0106

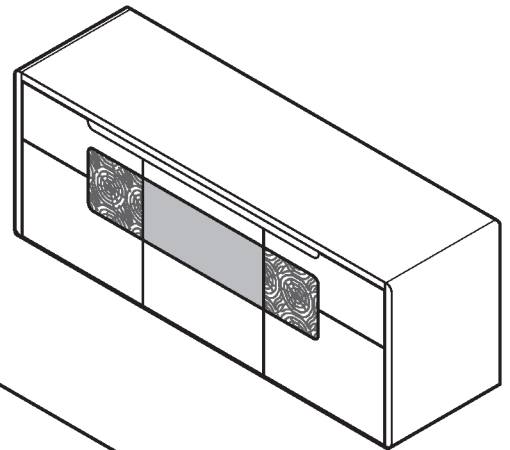
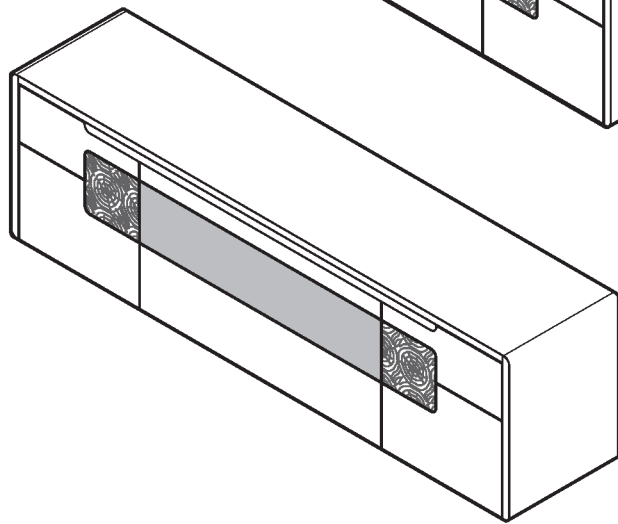
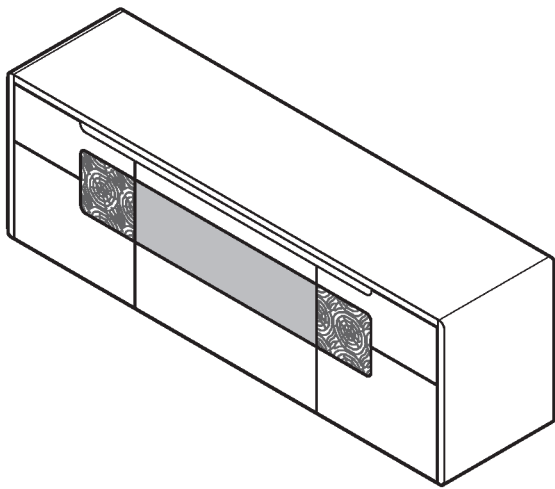
B 383,6 cm | H 161,2 cm | T 50,6 cm / 41,0 cm / 20,0 cm (Breite inkl. 2x20 cm Abstand)

Maximales TV-Maß: B 164,2 cm

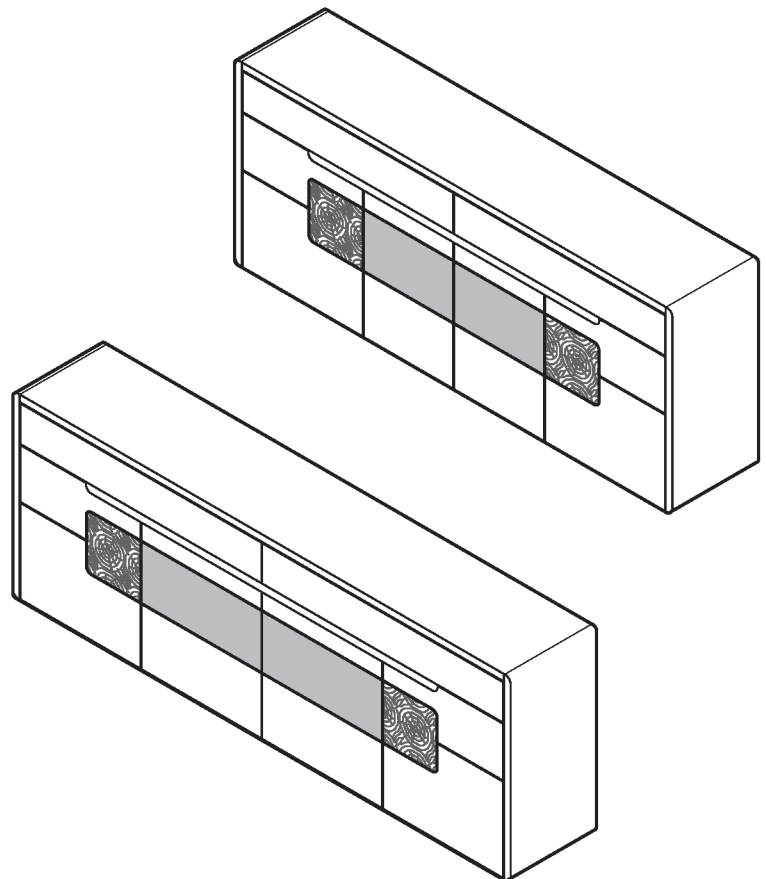
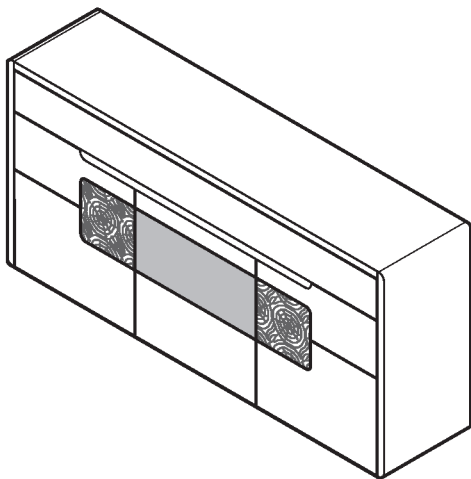


STANDELEMENTE AUSRICHTEN

- LOWBOARDE

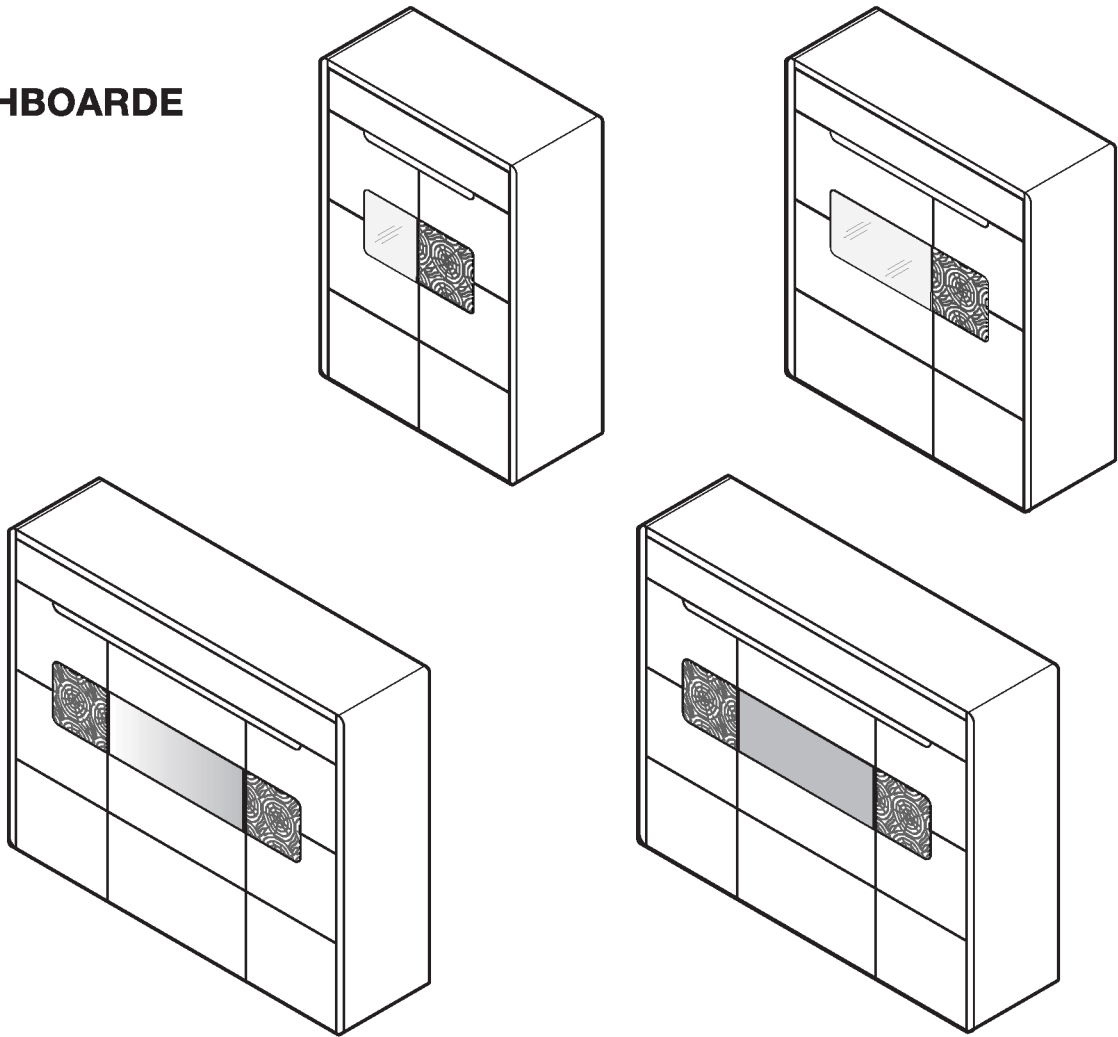


- SIDEBARDE

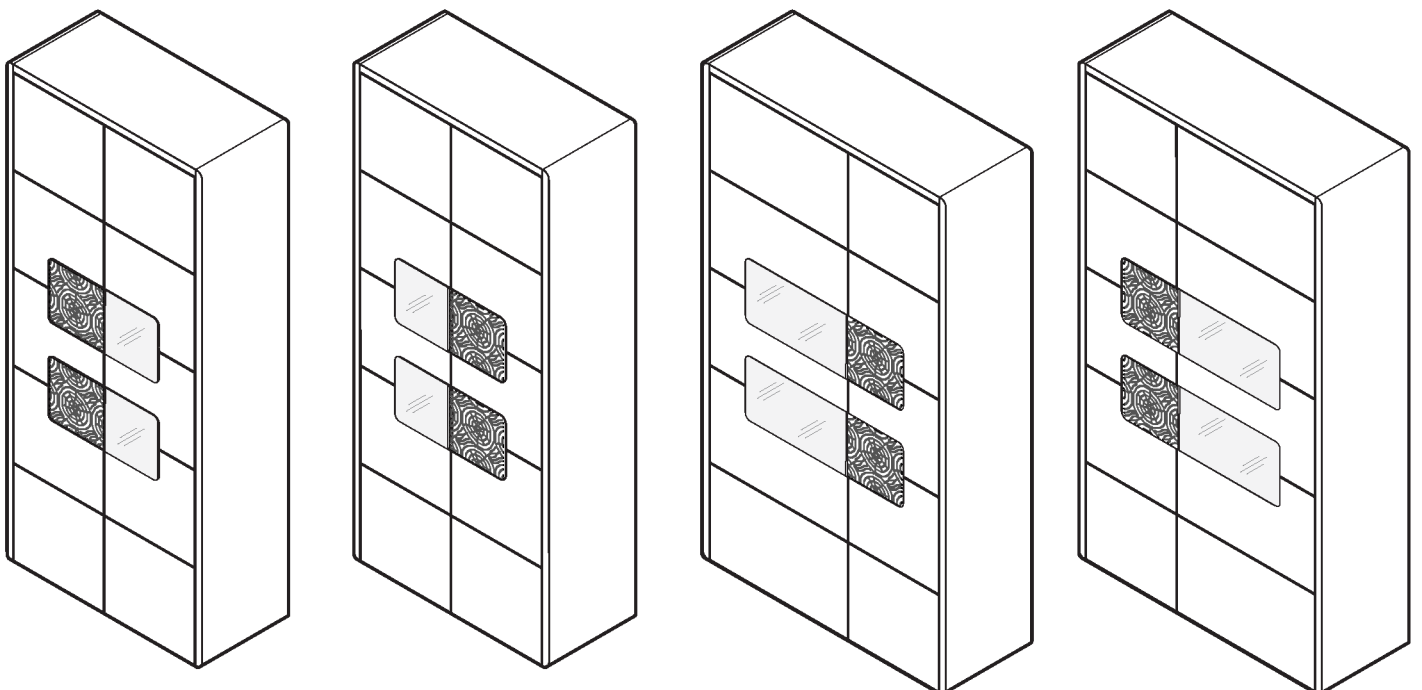


STANDELEMENTE AUSRICHTEN

- HIGHBOARDE



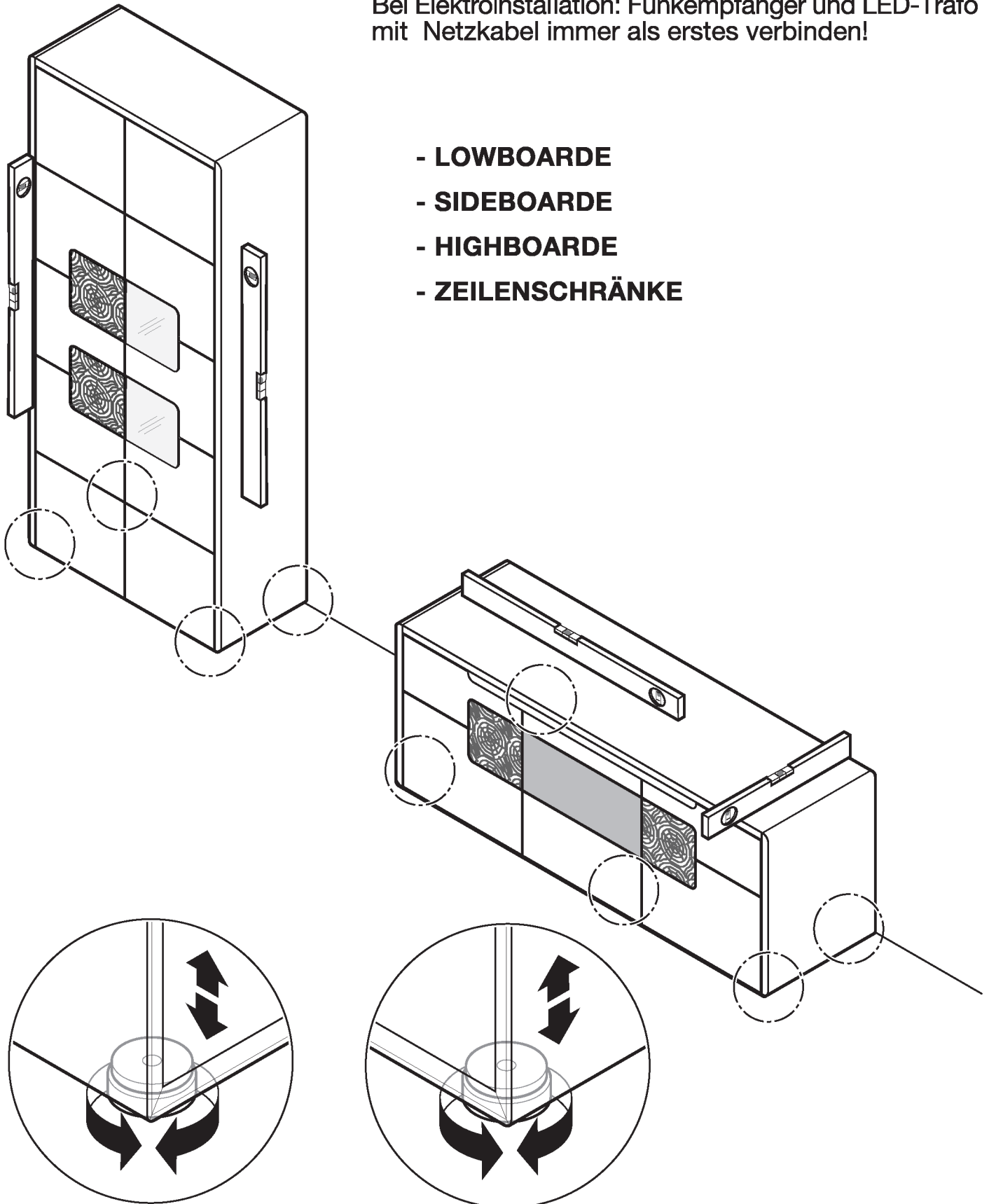
- ZEILENSCHRÄNKE



STANDELEMENTE AUSRICHTEN

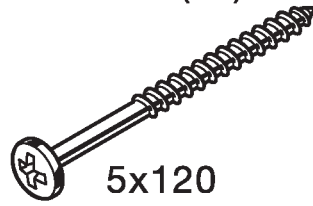
Elemente auf den engültigen Platz stellen und waagrecht ausrichten; evtl. unterlegen (nach Aufbau nicht mehr verschieben).

Bei Elektroinstallation: Funkempfänger und LED-Trafo mit Netzkabel immer als erstes verbinden!

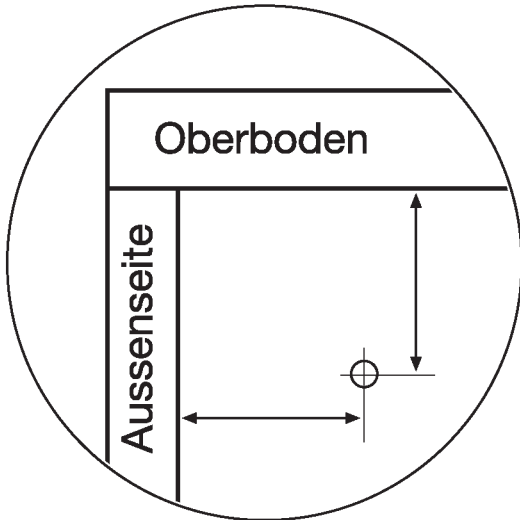


LOWBOARDE KIPPSICHERUNG

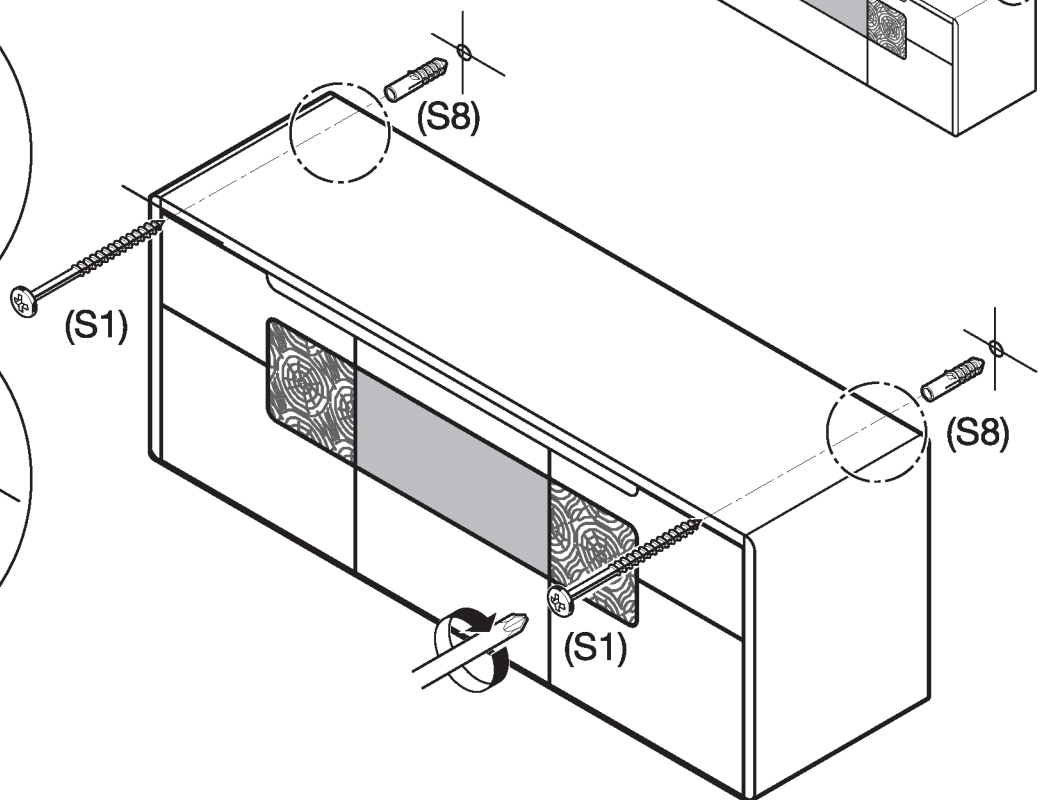
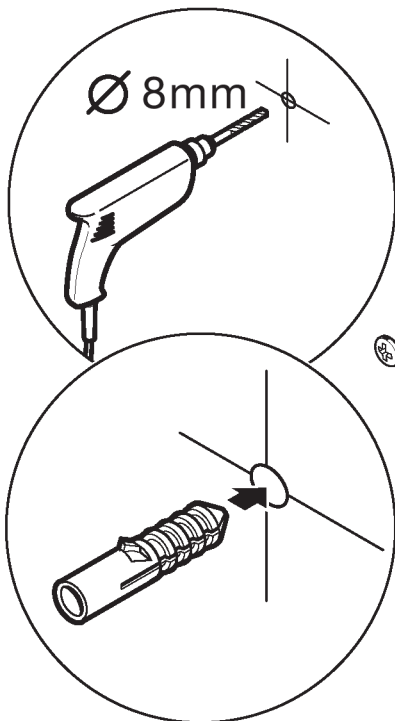
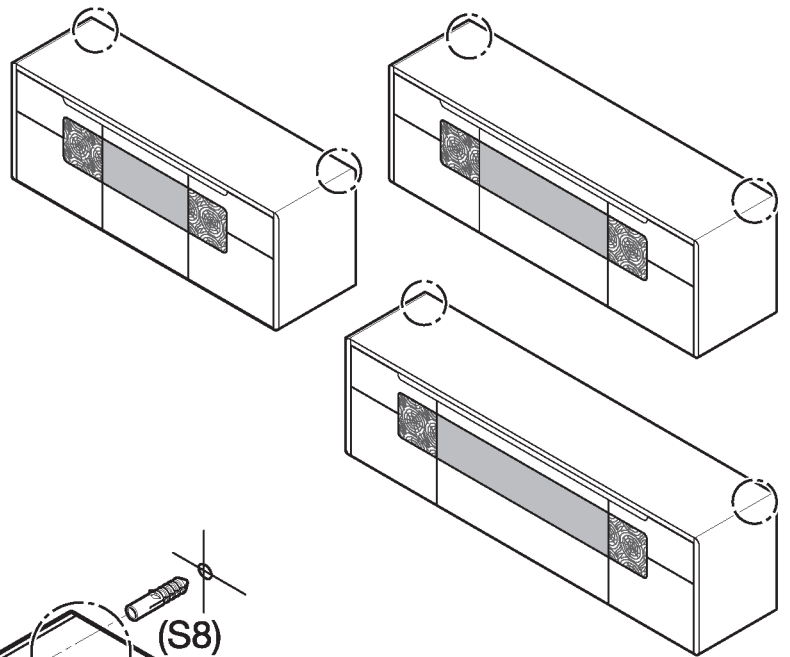
Schraube (S1)



Mauerdübel (S8)



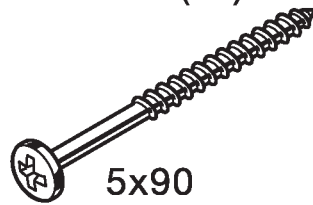
- LOWBOARDE



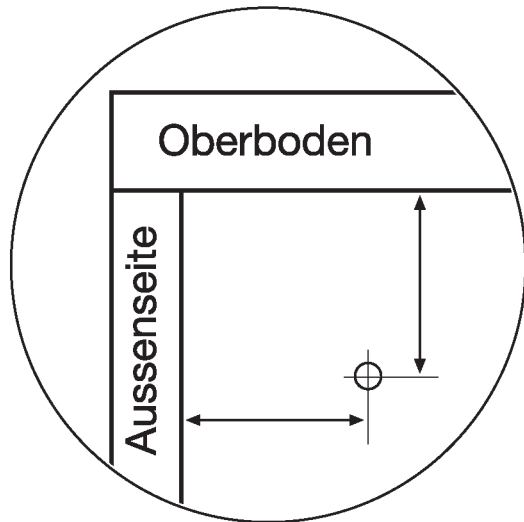
Das beiliegende Montagematerial (Schrauben und Wanddübel) ist nur für Massivwände geeignet. Informieren Sie sich vor der Wandmontage über das geeignete Montagematerial für Ihre Wand.

STANDELEMENTE KIPPSICHERUNG

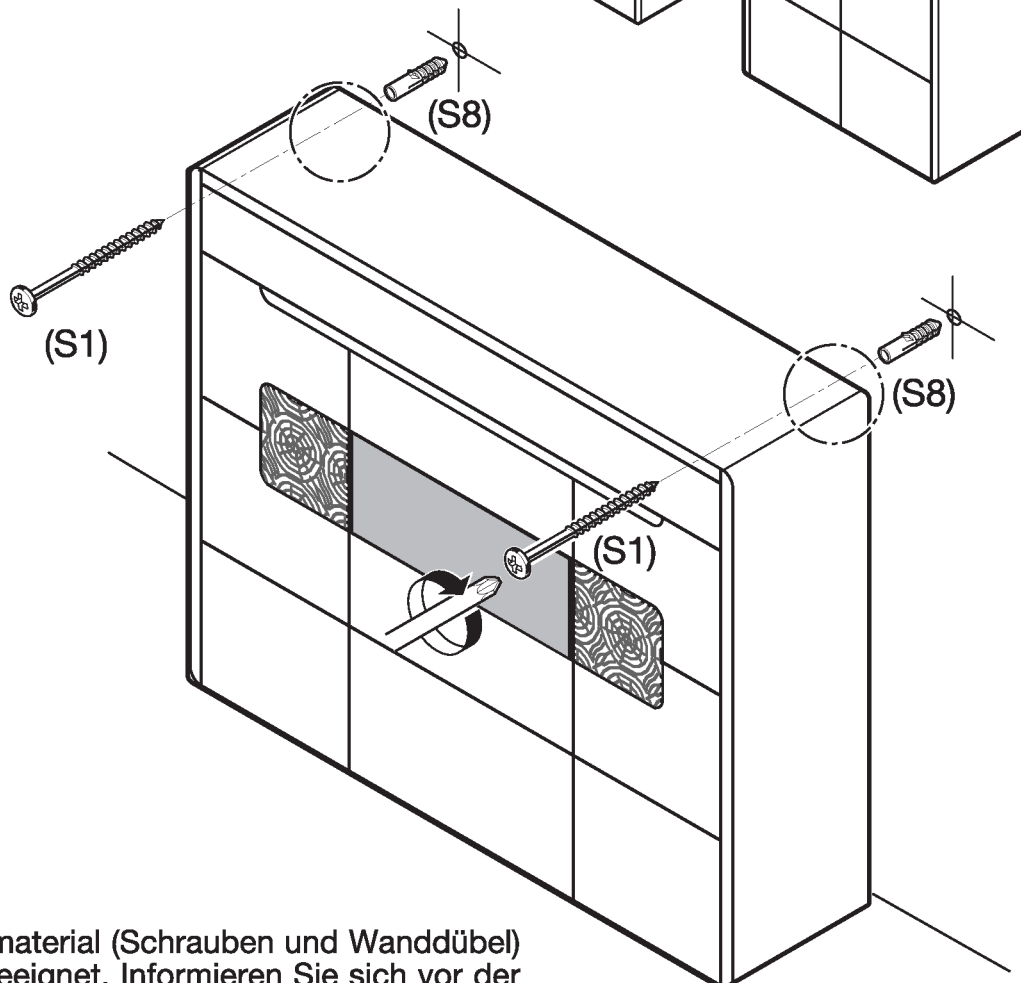
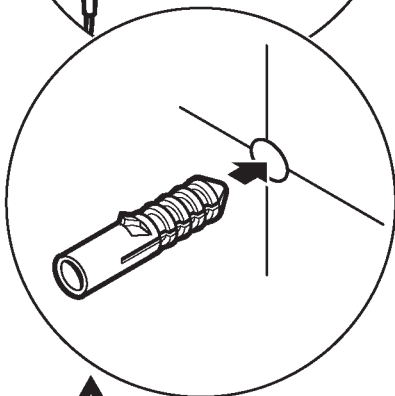
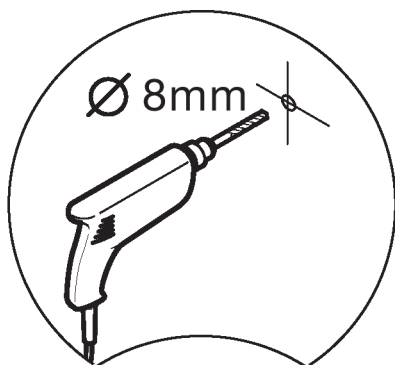
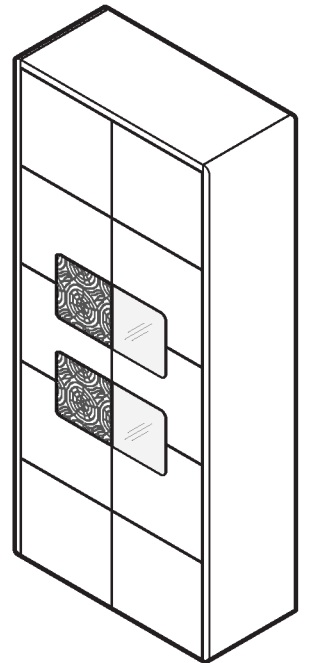
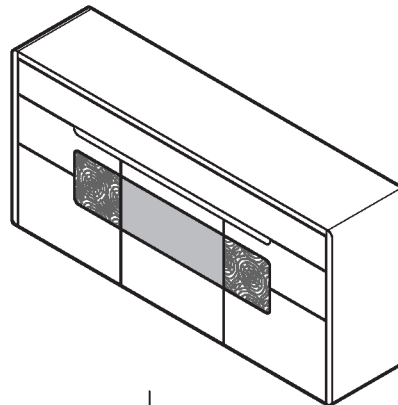
Schraube (S1)



Mauerdübel (S8)

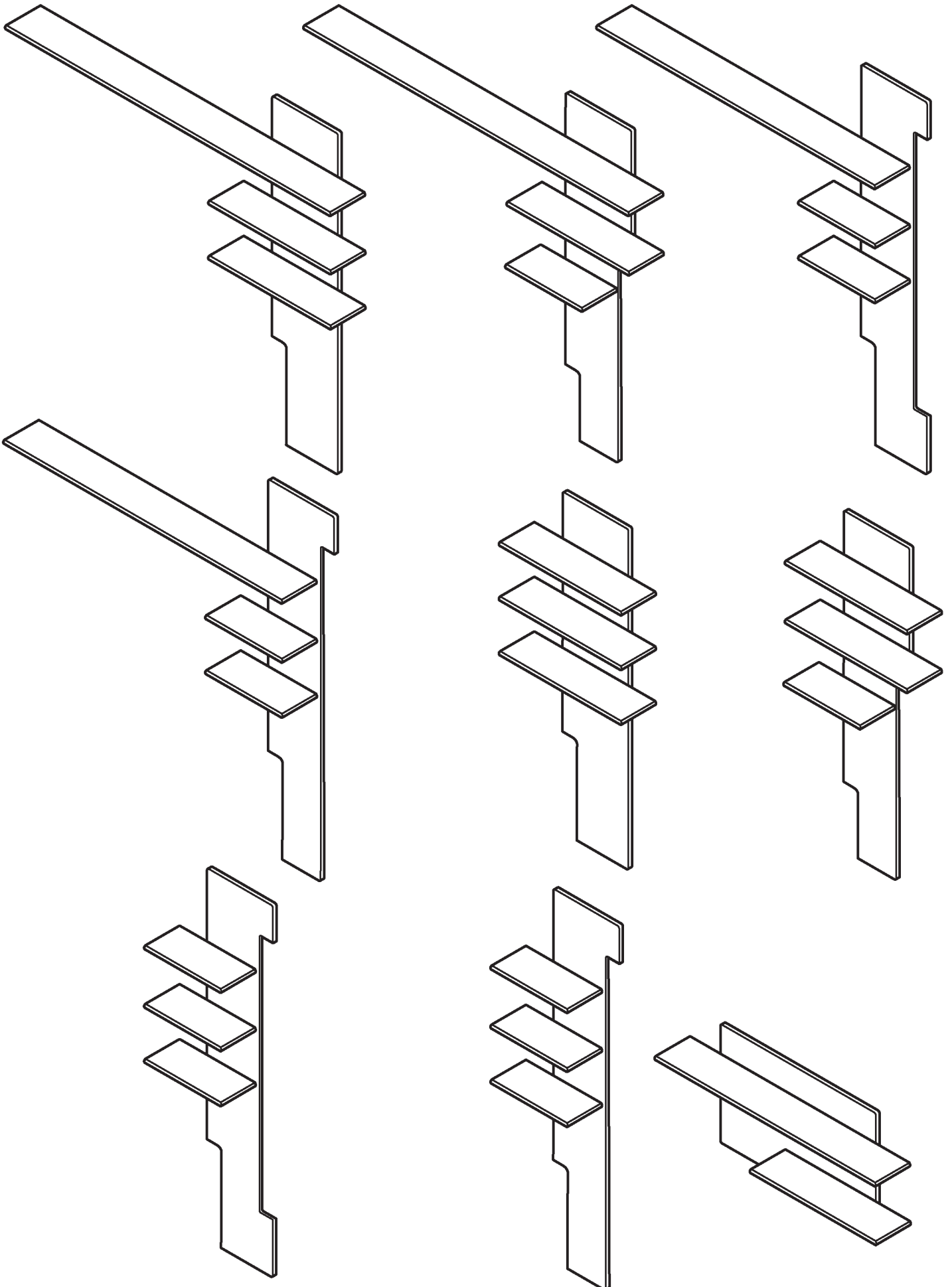


- SIDEBARDE
- HIGHBARDE
- ZEILENSCHRÄNKE

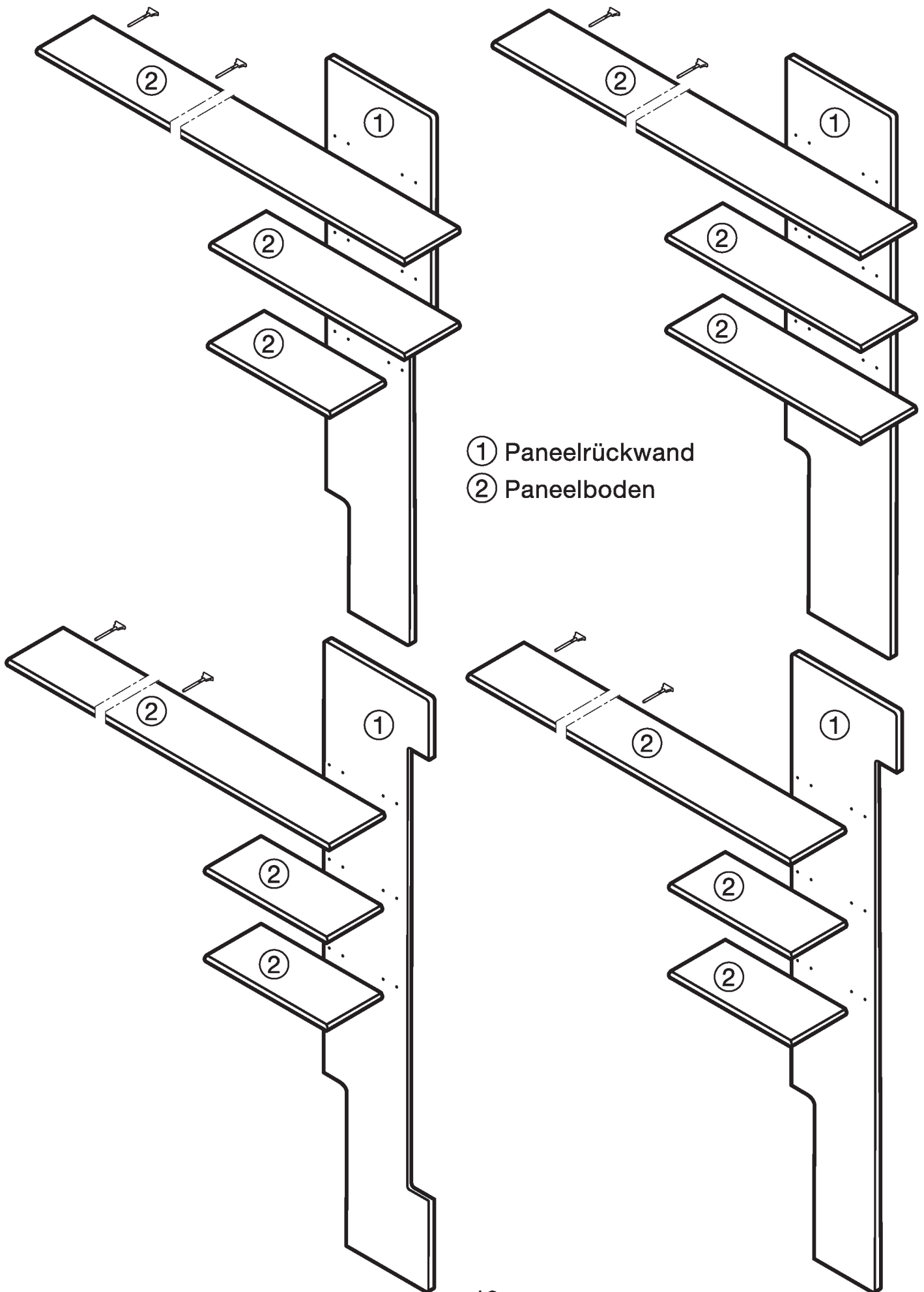


Das beiliegende Montagematerial (Schrauben und Wanddübel) ist nur für Massivwände geeignet. Informieren Sie sich vor der Wandmontage über das geeignete Montagematerial für Ihre Wand.

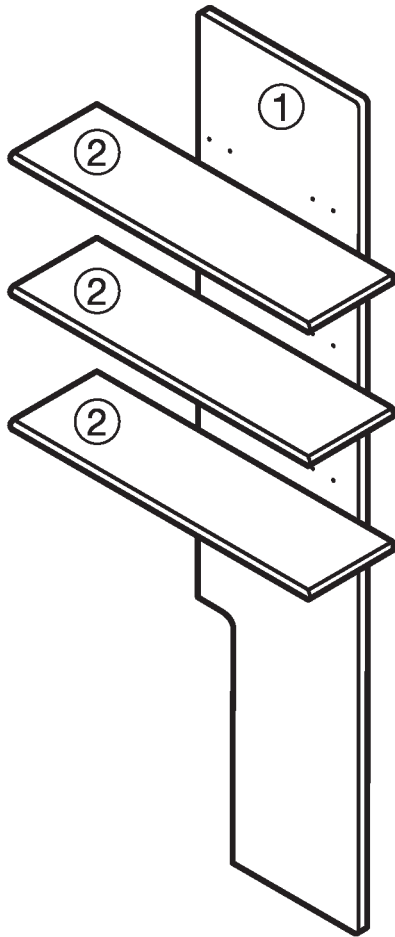
PANEELE



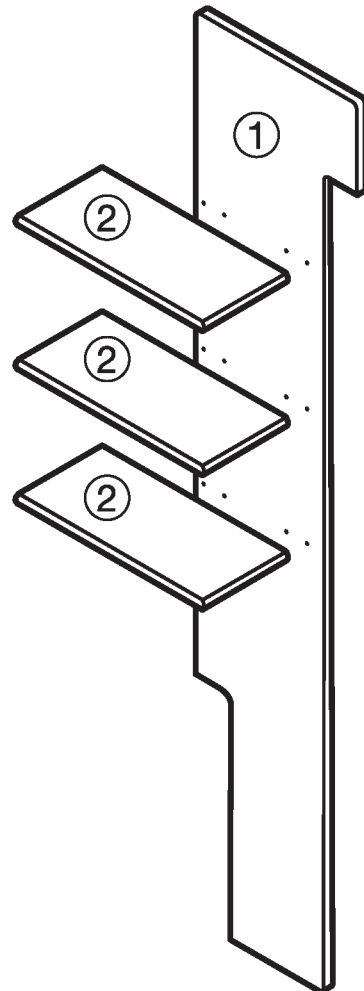
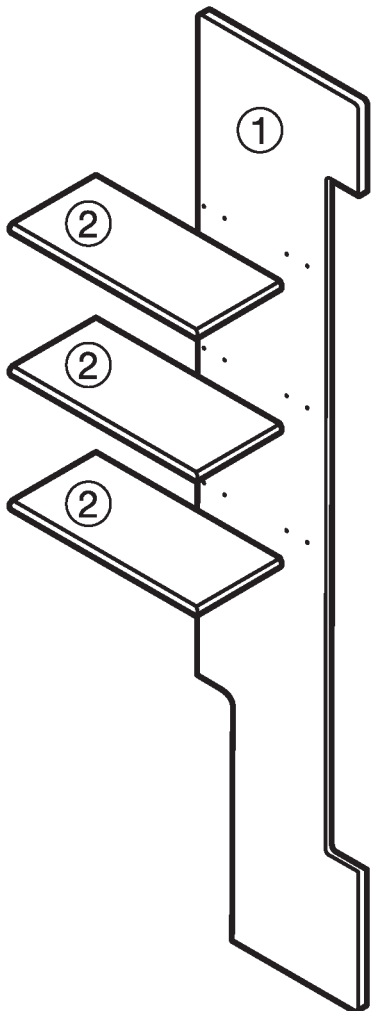
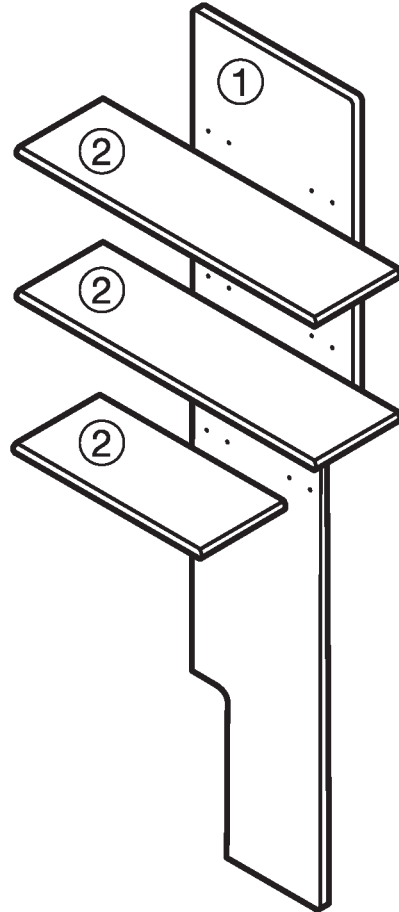
PANEELE



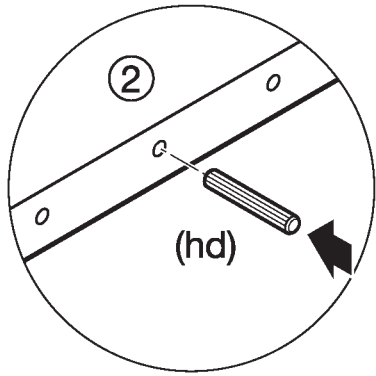
PANEELE



- ① Paneelrückwand
- ② Paneelboden



PANEELE

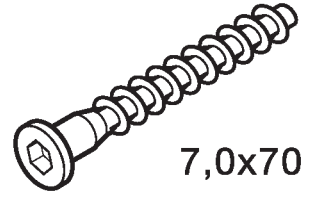


Holzdübel (hd)



8,0x30

Schraube (US7)

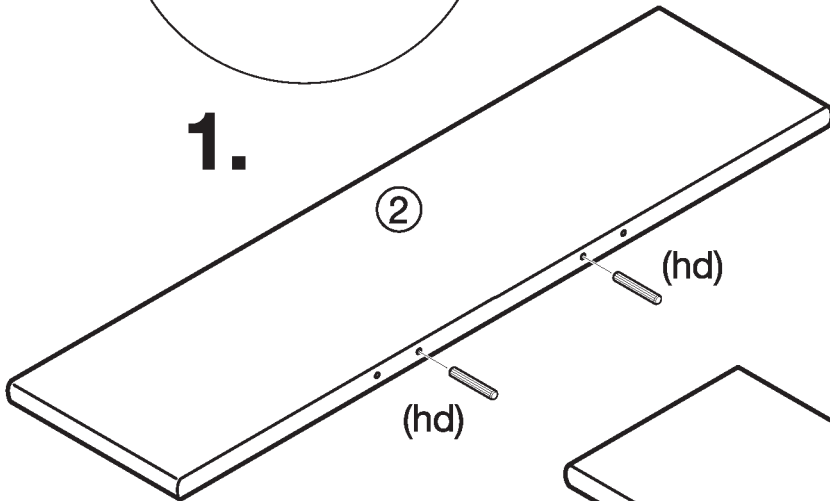


7,0x70

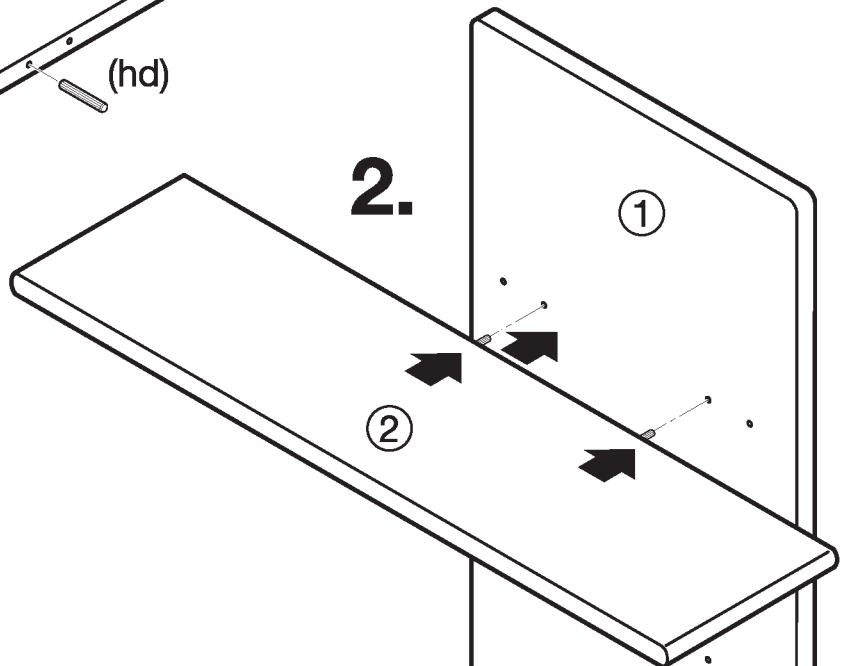
① Paneelrückwand

② Paneelboden

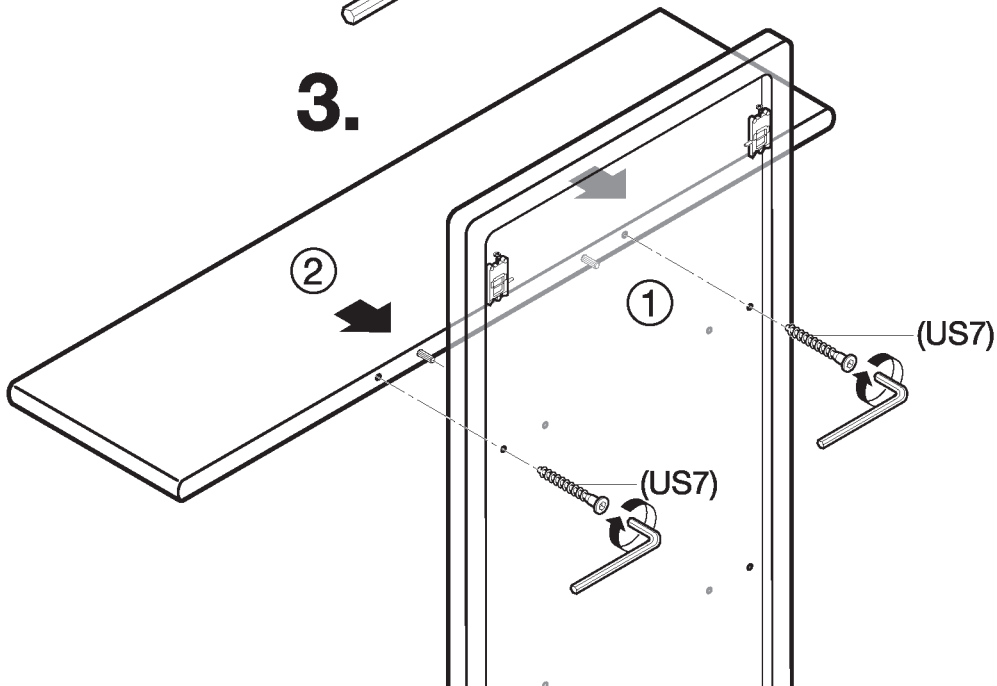
1.



2.



3.

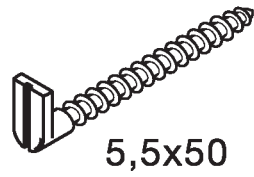


PANEELE



Das beiliegende Montagematerial (Schrauben und Wanddübel) ist nur für Massivwände geeignet. Informieren Sie sich vor der Wandmontage über das geeignete Montagematerial für Ihre Wand.

Wandhaken (W2)

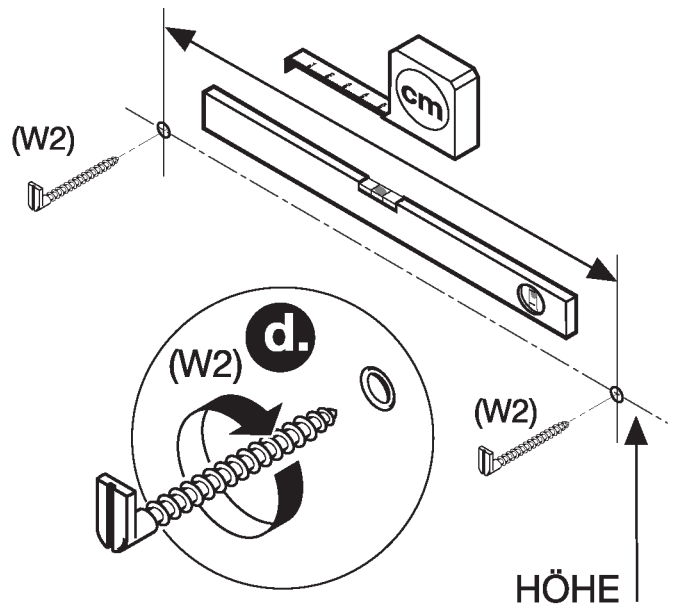
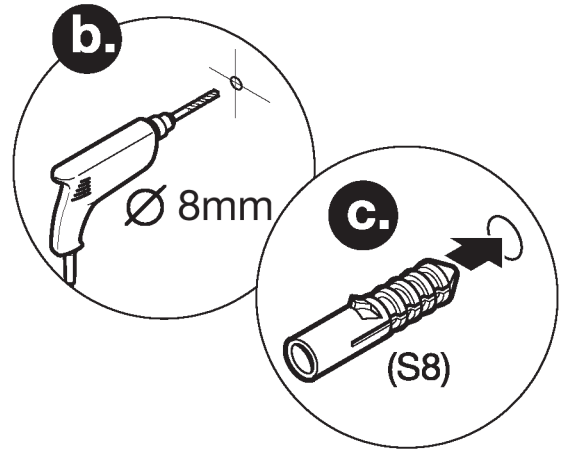
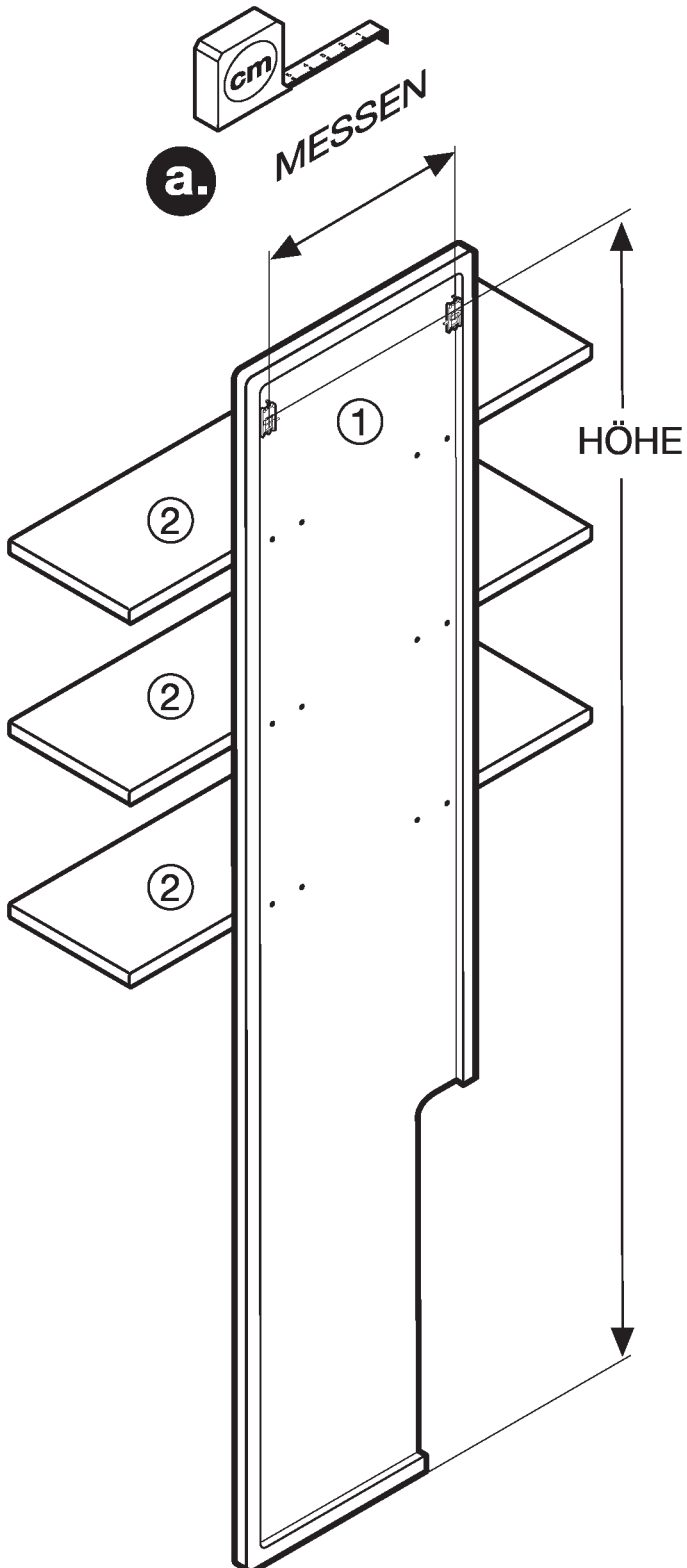


5,5x50

Mauerdübel (S8)



Ø 8mm

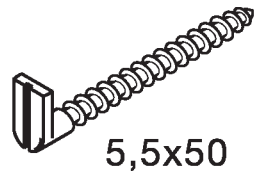


PANEELE



Das beiliegende Montagematerial (Schrauben und Wanddübel) ist nur für Massivwände geeignet. Informieren Sie sich vor der Wandmontage über das geeignete Montagematerial für Ihre Wand.

Wandhaken (W2)



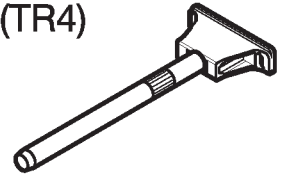
5,5x50

Mauerdübel (S8)

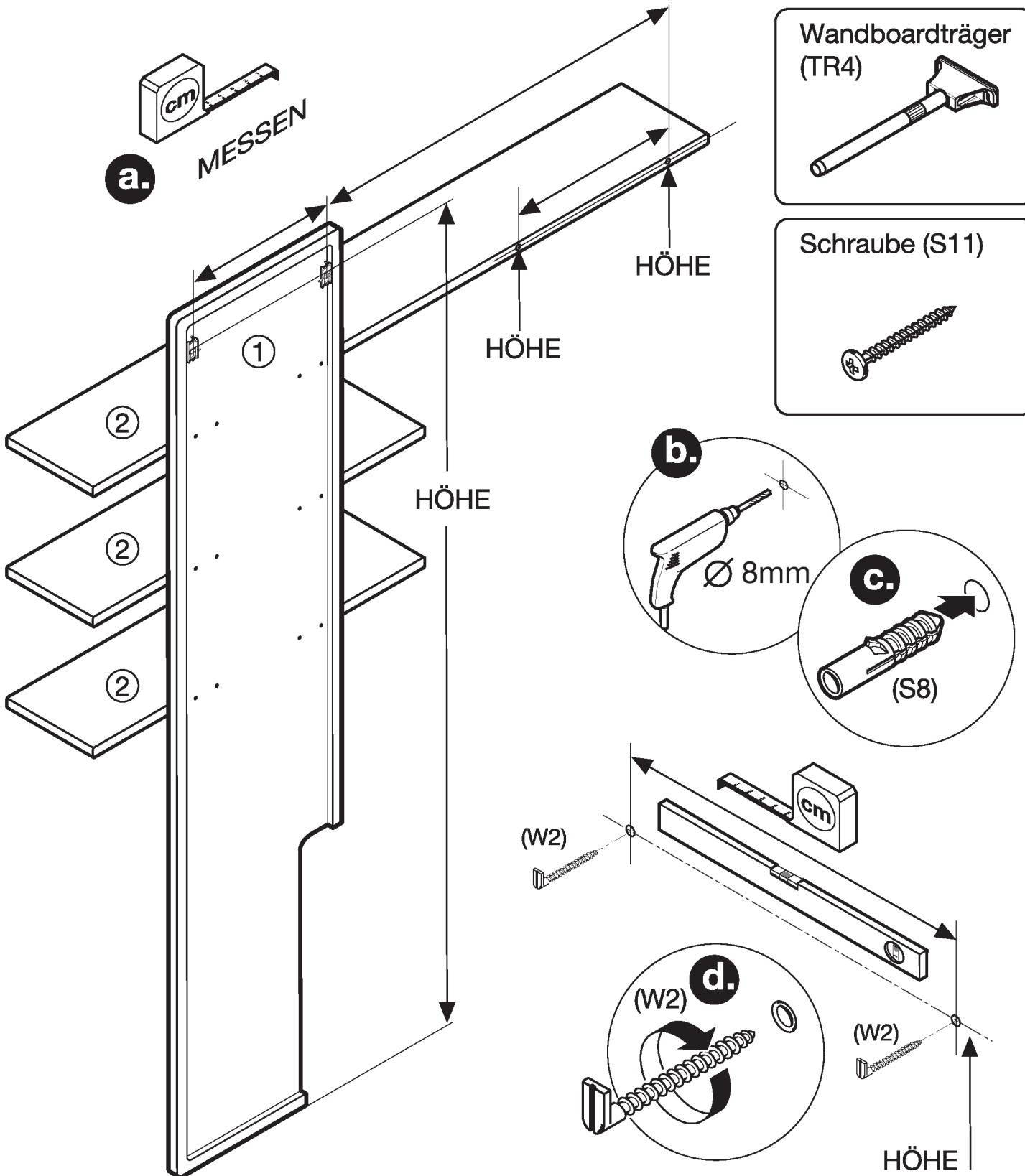
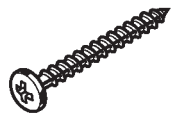


Ø 8mm

Wandboardträger (TR4)

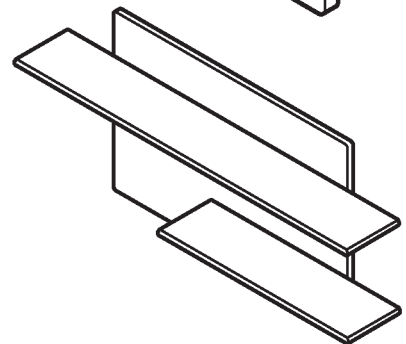
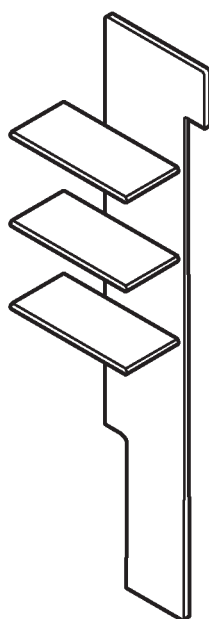
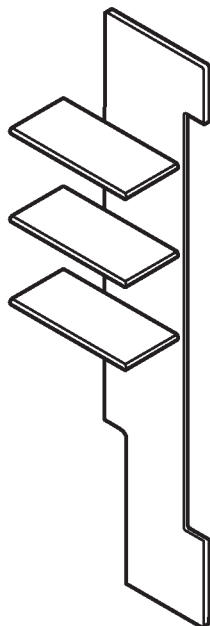
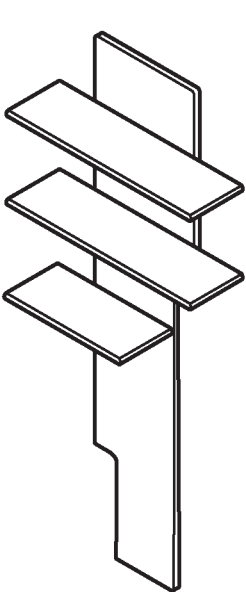
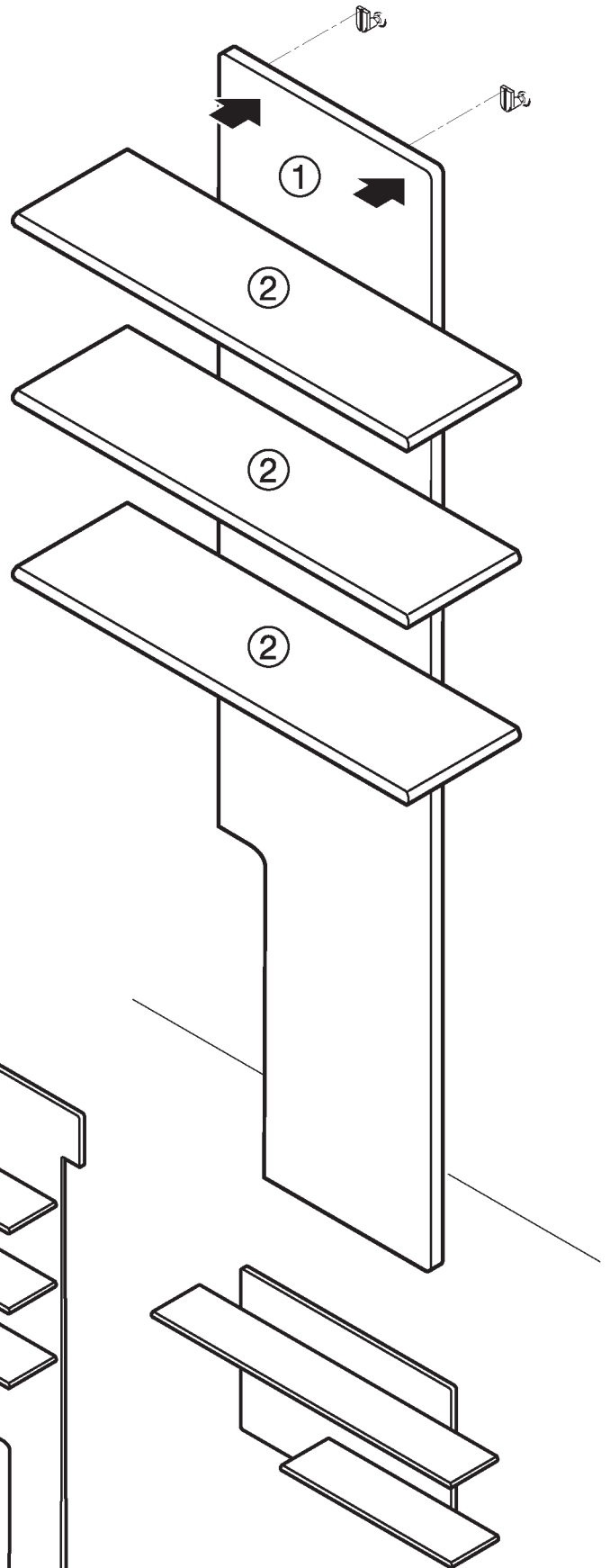
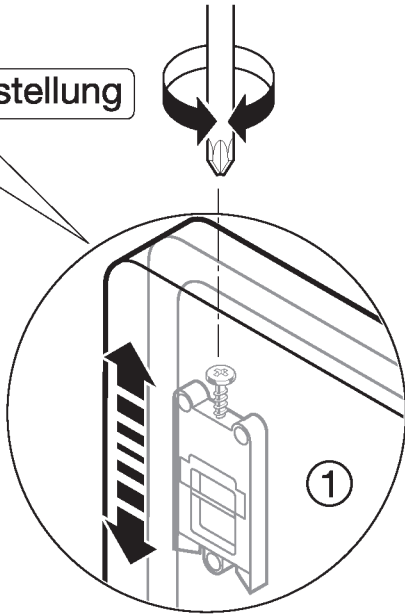


Schraube (S11)



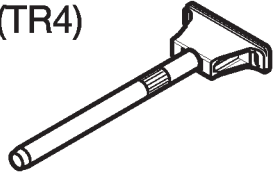
PANEELE

Höheneinstellung



PANEELE

Wandboardträger
(TR4)

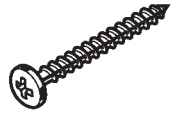


Mauerdübel (S8)

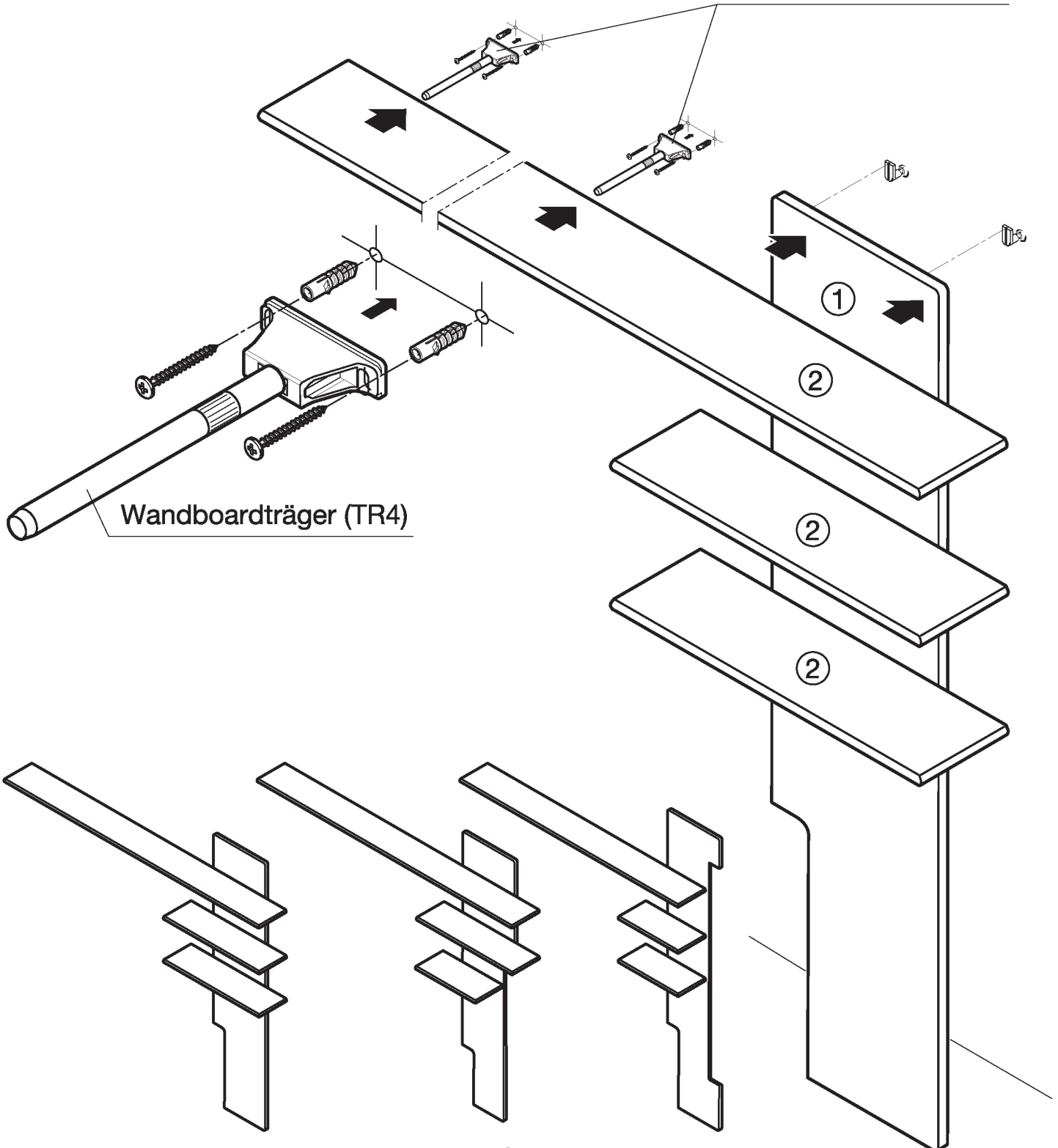


Ø 8mm

Schraube (S11)

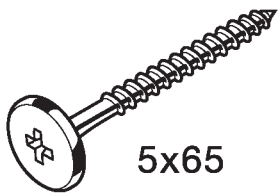


Wandboardträger (TR4)



HÄNGEELEMENTE

Schraube (S5)



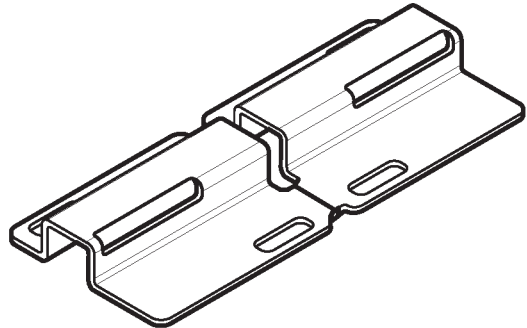
5x65

Mauerdübel (S8)

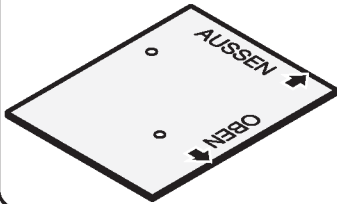


Ø 8mm

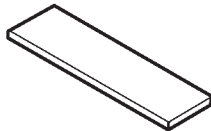
Wandbefestigung (W4)



Schablone (BS)



Abdeckkappe (HK)



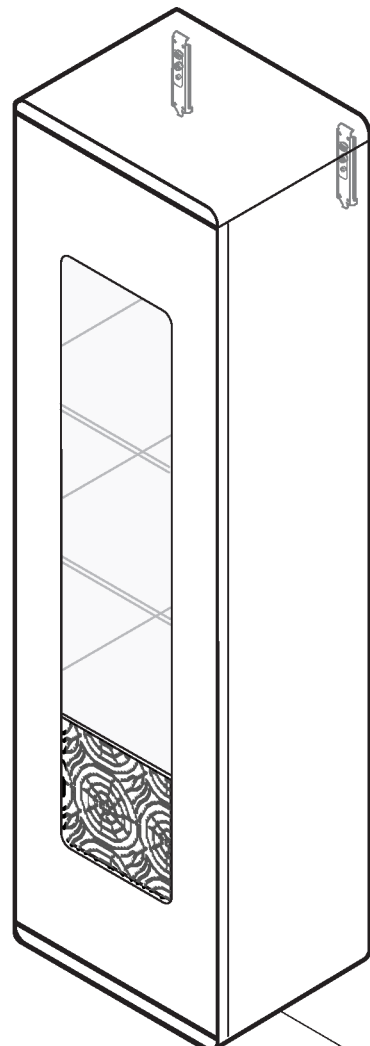
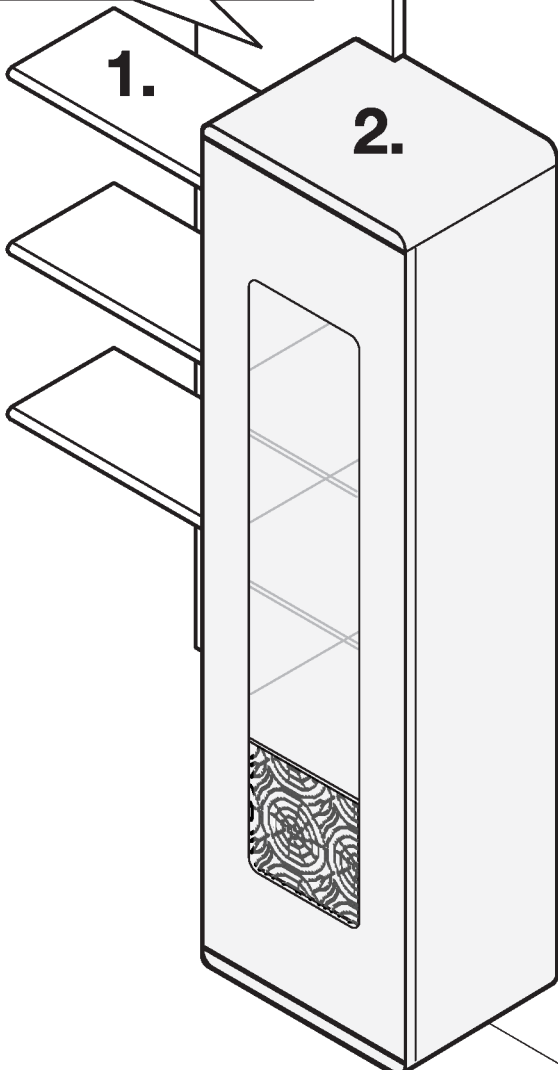
Montage:

1. Panel
2. Hängeelement



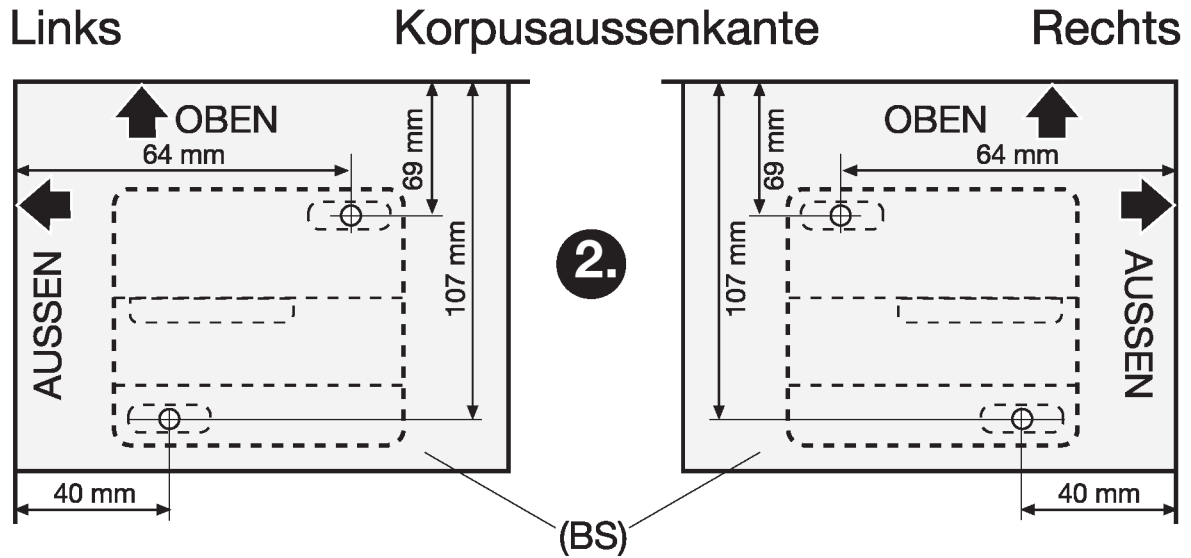
Das beiliegende Montagematerial (Schrauben und Wanddübel) ist nur für Massivwände geeignet. Informieren Sie sich vor der Wandmontage über das geeignete Montagematerial für Ihre Wand.

Bei Kombinationen mit Panel, immer als erstes das Panel an die Wand befestigen.

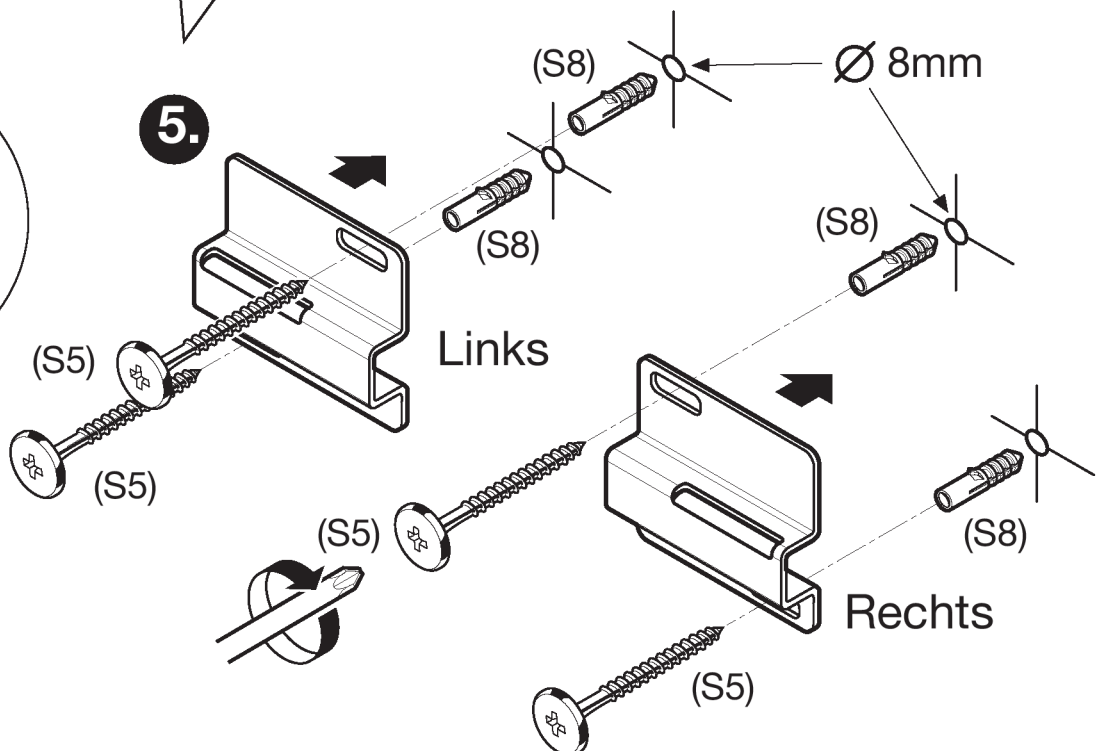
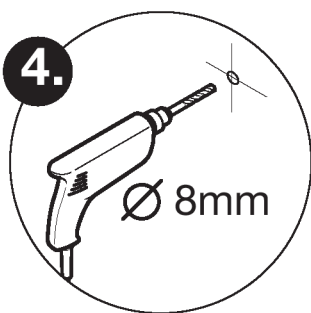
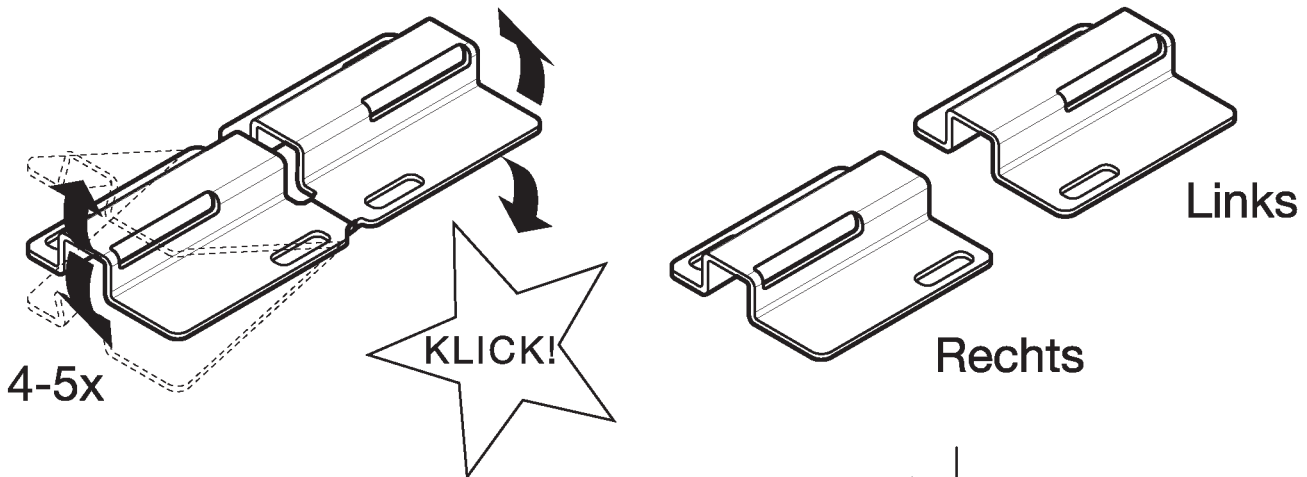


HÄNGEELEMENTE

- 1.** Korpusaussenkante anzeichnen und Schablone (BS) anhalten um die Bohrmaße für die Wandbefestigung zu ermitteln.



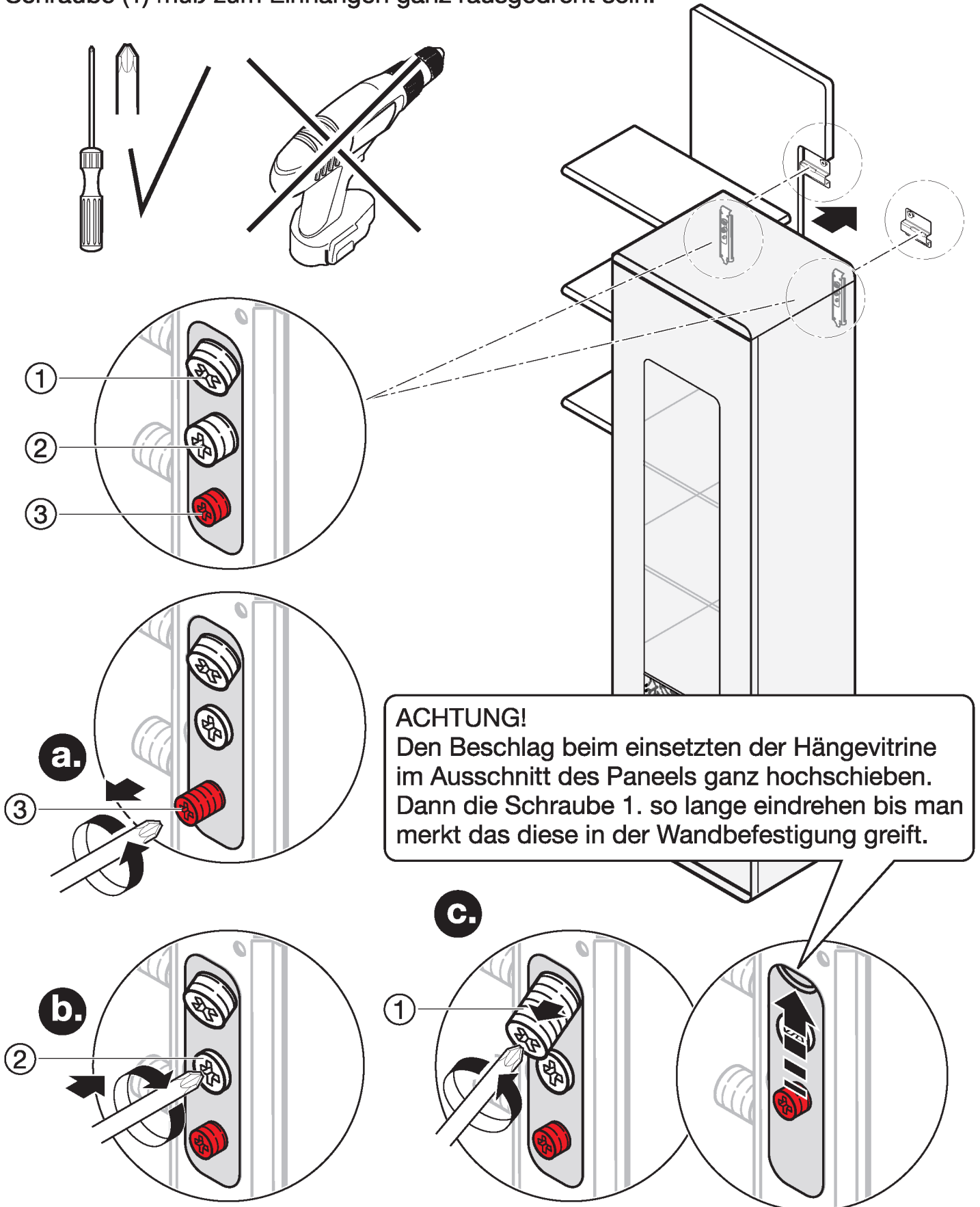
- 3.** Wandbefestigung (W4) bitte auseinanderklippen.



HÄNGEELEMENTE

Bei Kombinationen mit Paneel.

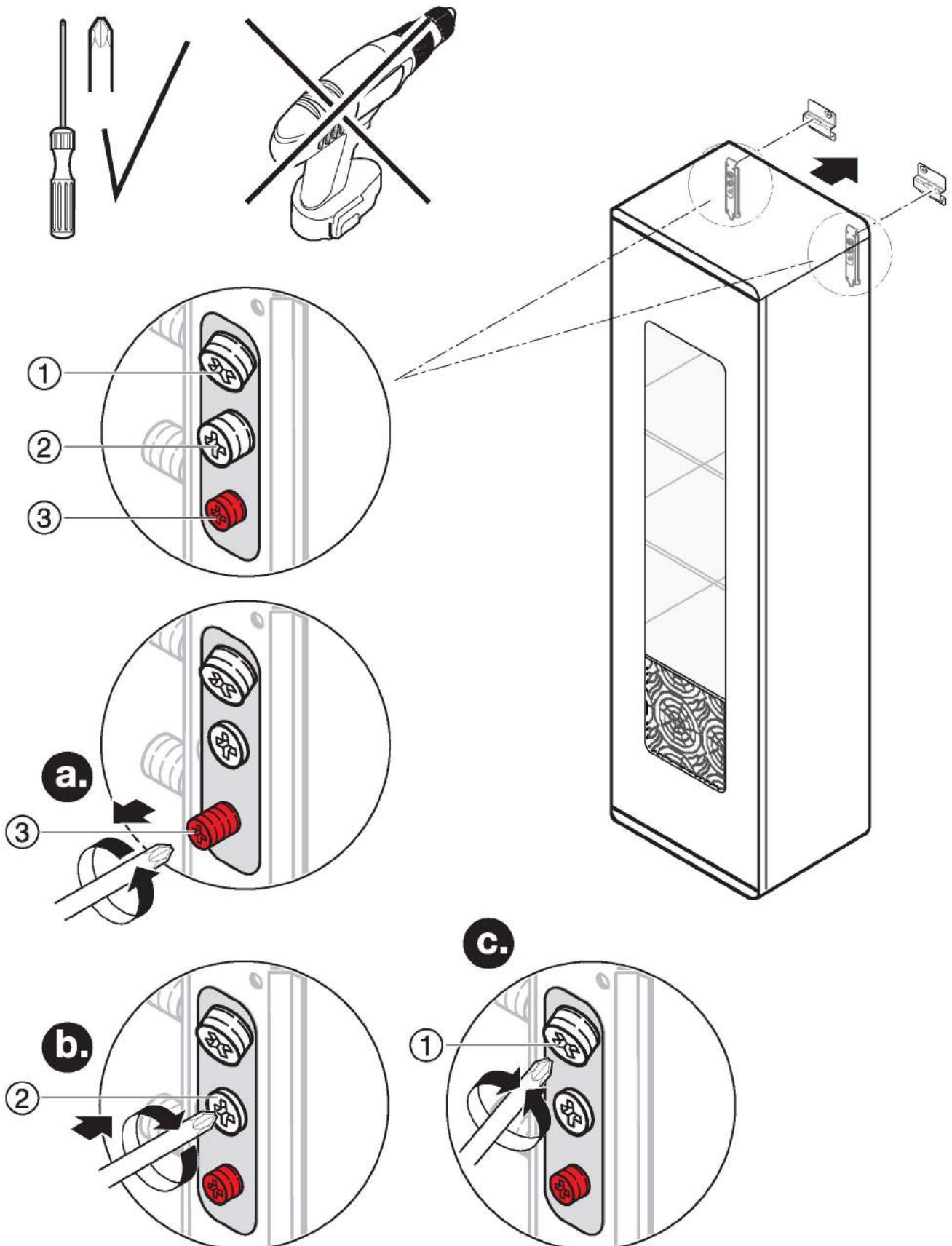
WICHTIGER HINWEIS : Sicherungsschraube (3) sollte beim einhängen ganz rausgedreht und Schraube (2) ganz reingedreht sein. Schraube (1) muß zum Einhängen ganz rausgedreht sein.



HÄNGEELEMENTE

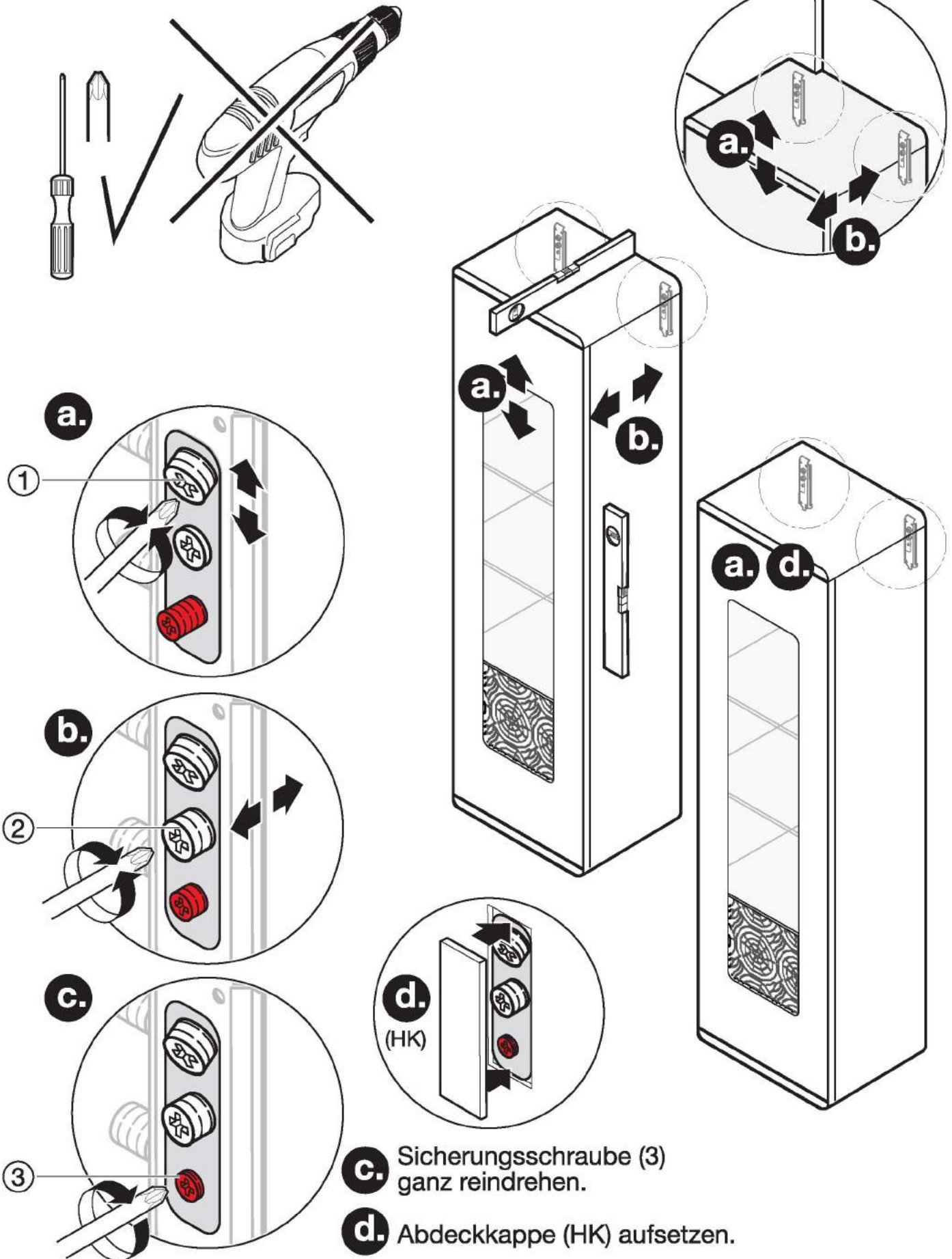
Bei Kombinationen ohne Paneel.

WICHTIGER HINWEIS : Sicherungsschraube (3) sollte beim einhängen ganz rausgedreht und Schraube (2) ganz reingedreht sein. Schraube (1) auf mittlere Einstellung drehen.



HÄNGEELEMENTE

Hängeelemente ausrichten



KLAPPEN AUSRICHTEN

Abbildung

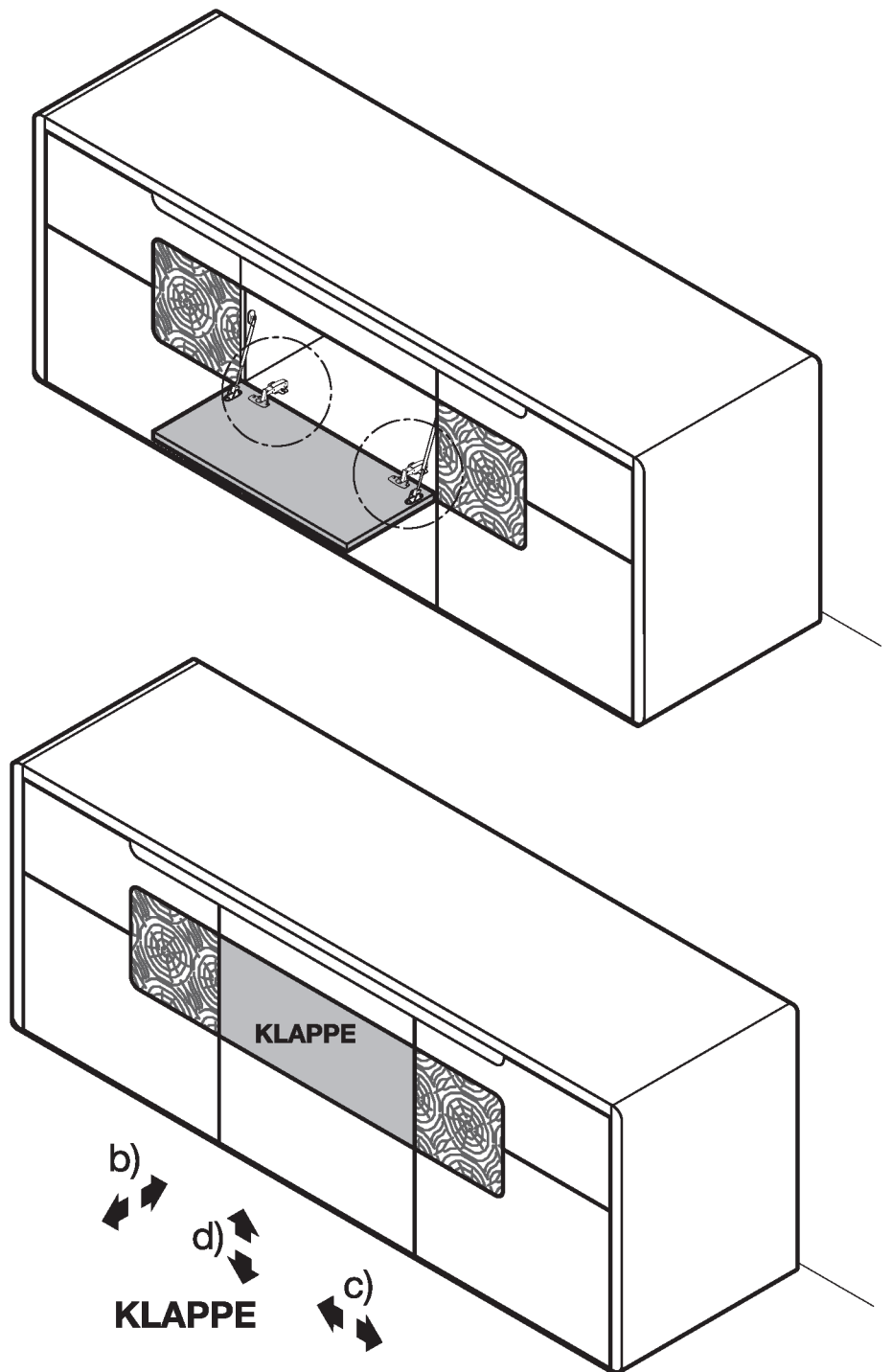
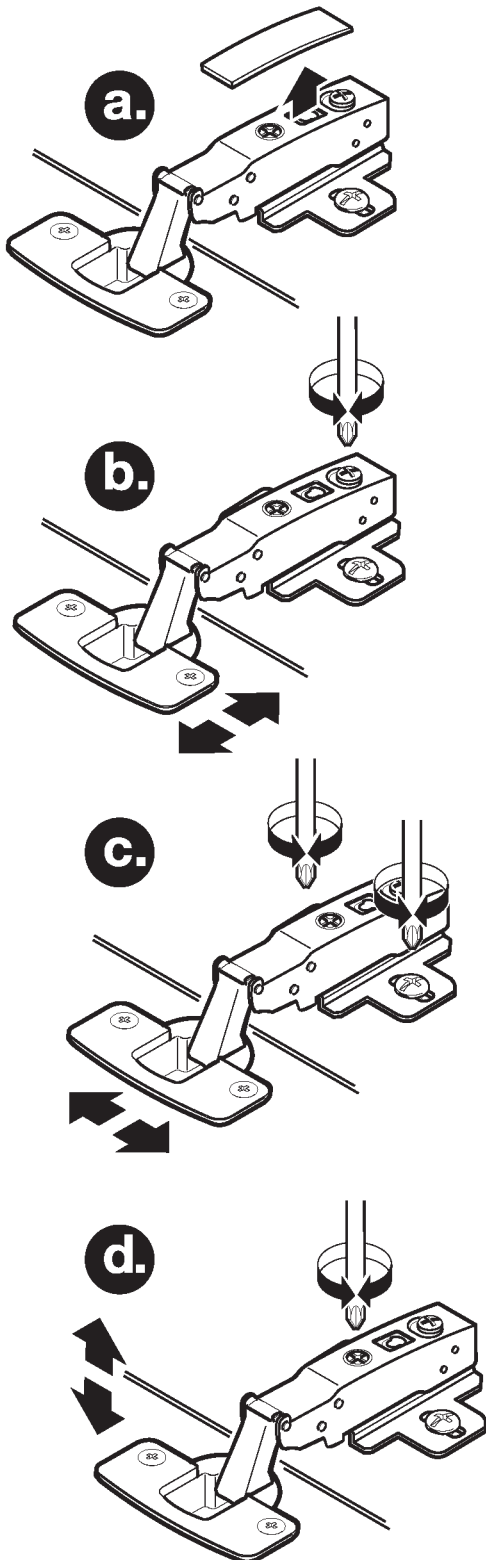
a.) Abdeckkappe abnehmen.

b.) Tiefeneinstellung

c.) Seiteneinstellung

d.) Höheneinstellung

e.) Abdeckkappe aufsetzen.



TÜREN EIN.-AUSBAU

Abbildung
(a. bis b.) Türeineinbau

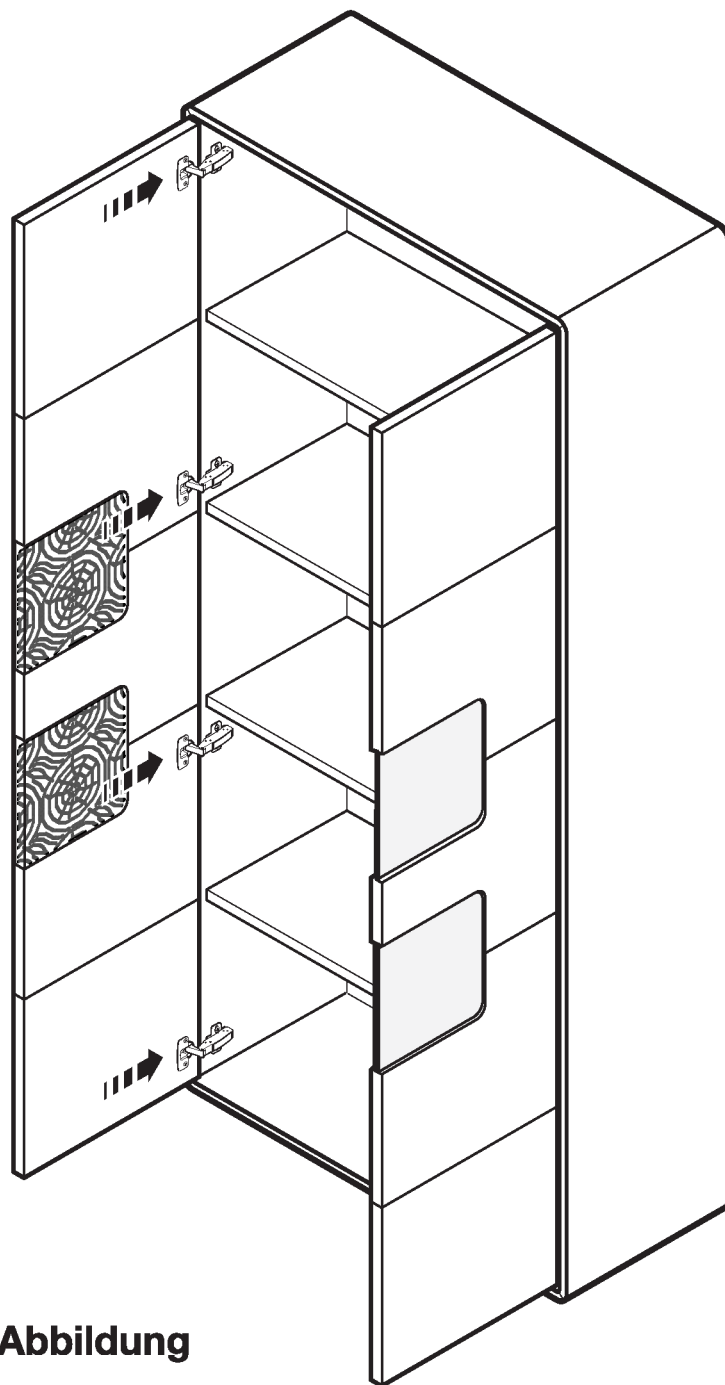
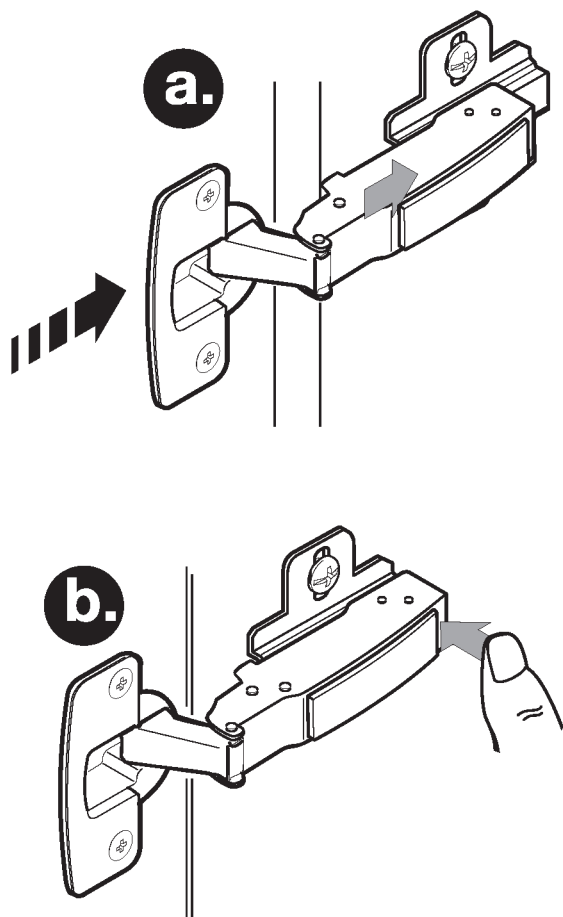
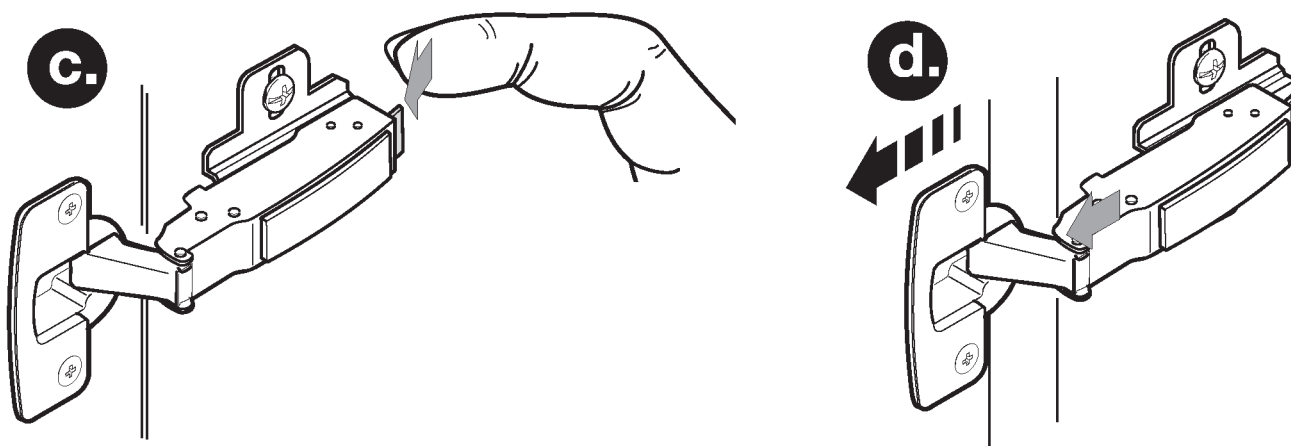


Abbildung
(c. bis d.) Türenausbau



TÜREN AUSRICHTEN

Abbildung

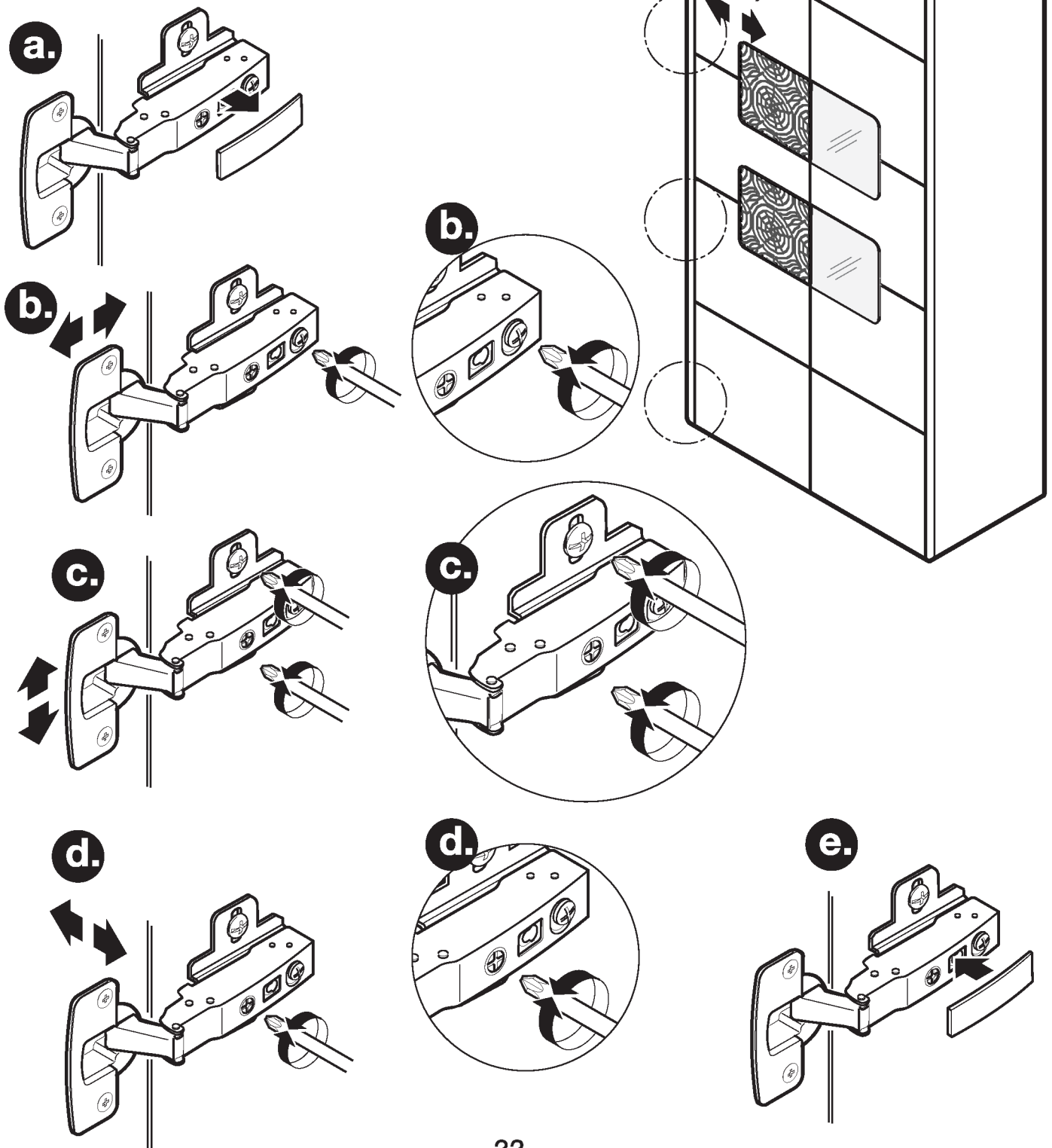
a.) Abdeckkappe abnehmen.

b.) Tiefeneinstellung

c.) Höheneinstellung

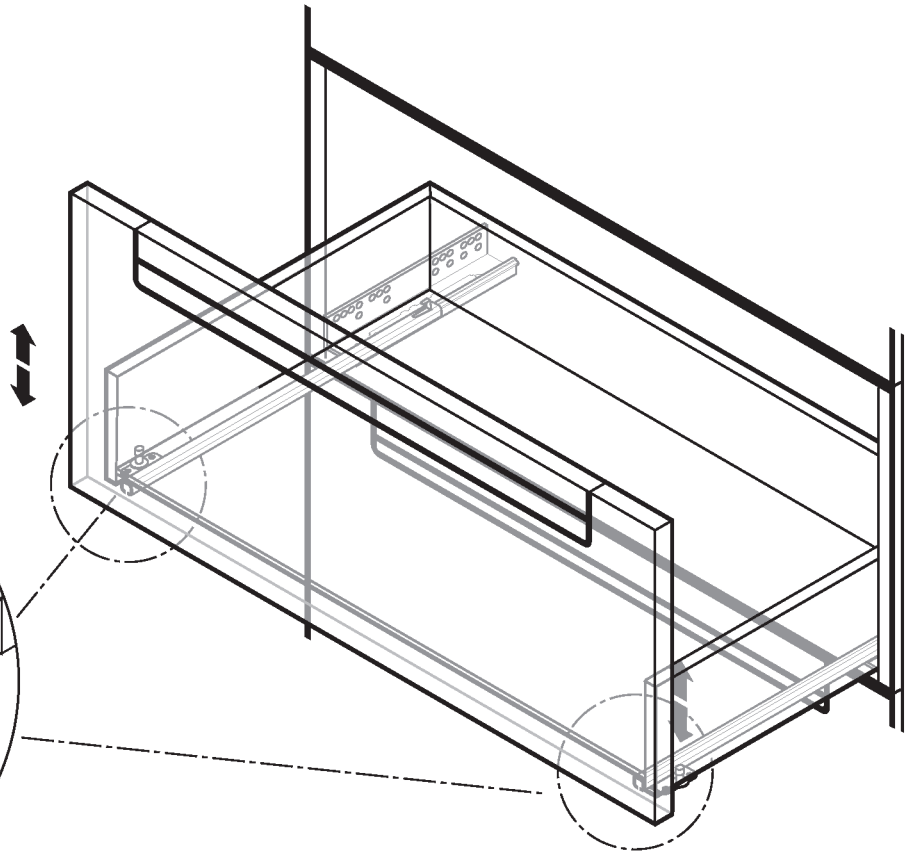
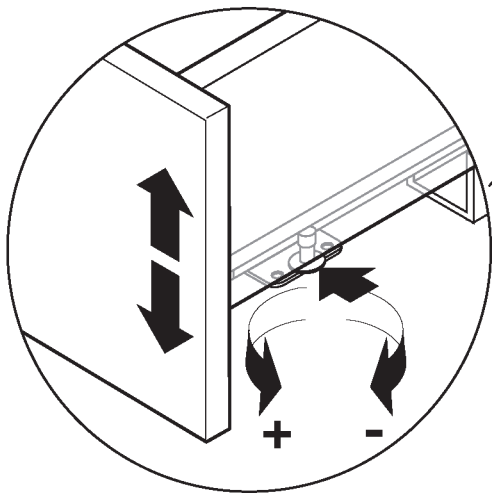
d.) Seiteneinstellung

e.) Abdeckkappe aufsetzen.



SCHUBKASTEN HÖHENVERSTELLUNG

**Abbildung
Teleskopauszug**



**Abbildung
Vollauszug**

