

MONTAGEANLEITUNG

Ausgabe 2019.12

SCHIEBETÜRENSCHRÄNKE

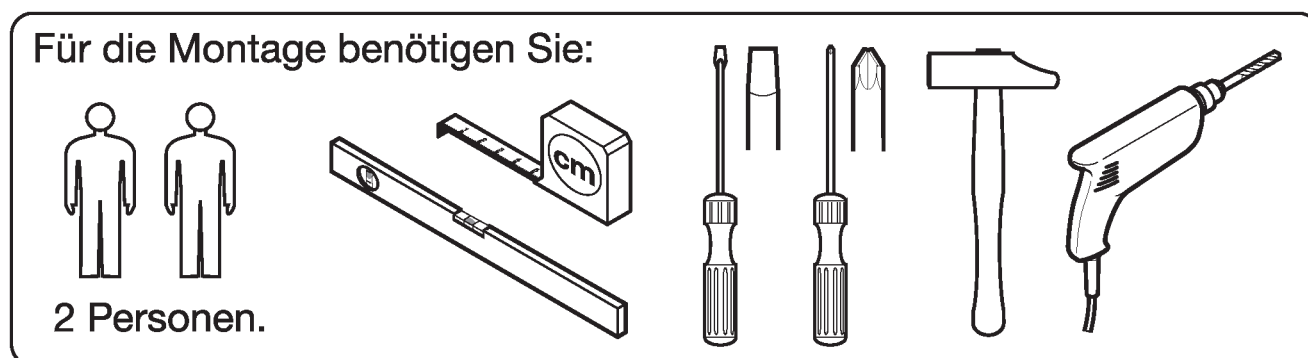


Montageanleitung verbleibt beim Kunden. Bitte aufbewahren!

SZ Wöstmann Schlafraumsysteme GmbH
Kolbeplatz 10 | D-33330 Gütersloh | Internet: www.woestmann.info | e-Mail: info@woestmann.info
Technische Änderungen vorbehalten.

WSM 1600

Wichtige Hinweise / Pflegehinweise	4-5
Zubehör LED-Beleuchtung (optional) / LED-Beleuchtung	6
Schranksystem Übersicht	7-9
Schranksystem Übersicht mit Innenbeleuchtung	10-11
Installationshinweise LED-Innenbeleuchtung	12-13
Beschlagteile Übersicht	14-15
Aufbau Korpus-Elemente	16-23
Kippsicherung Schiebetürenschränk	24
Montage Laufprofil / Führungsschiene / Softclose	25-28
Einlegeböden und Kleiderastangen	29
Vormontage Schiebetüren	30-33
Schiebetüren einhängen	34-36
Passepartout (optional mit oder ohne LED-Stabbeleuchtung)	37-38
Kranz (optional mit oder ohne LED-Stabbeleuchtung)	39-40
Energieeffizienzklassen	41
Notizen	42-43



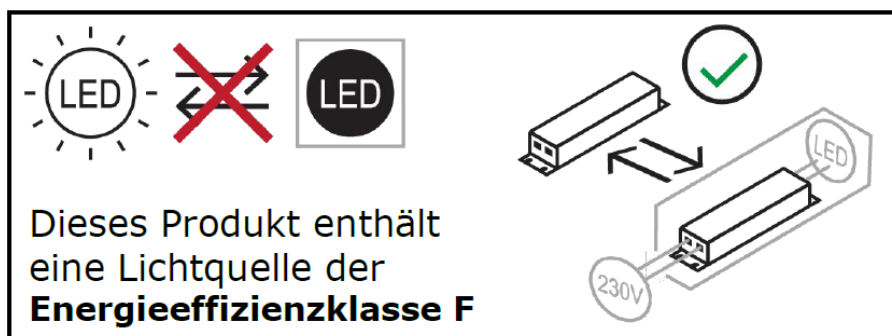
Technische Änderungen vorbehalten.
Stand 12.12/2019 A20170530.7F.-HUYER

WICHTIGE HINWEISE

Liebe Kundin, lieber Kunde,

herzlichen Glückwunsch- Sie haben sich für ein qualitativ hochwertiges Möbelstück entschieden. Beachten Sie bitte nachfolgende Hinweise, die zur sachgerechten Nutzung des neuen Möbels erforderlich sind. Diese Anleitung bitte aufbewahren.

- ✿ Bitte lesen Sie diese Montageanweisung vor der Montage Ihrer Möbel aufmerksam durch um dementsprechend nach den Montageschritten zu verfahren. Wir können für Ihre Montagefehler leider keine Haftung übernehmen!
- ✿ Sachgerechter Transport, Aufbau, Anschluss und Einweisung durch autorisiertes Fachpersonal garantieren Ihnen den hohen Gebrauchs- und Funktionsnutzen. Einwandfreie Möbelfunktionen sind nur bei lot- bzw. waagerechter Aufstellung und exakten Beschlageinstellungen gewährleistet.
- ✿ Legen Sie bitte die Möbelteile auf einen weichen Untergrund - so vermeiden Sie Kratzer!
- ✿ Verwenden Sie bitte nur die beigelegten Beschläge bzw. Einzelteile entsprechend den vorgesehenen Montageschritten!
- ✿ Alle Einlegeböden beim Ein- / Auslegen bitte nicht verkanten, da dieses zu Beschädigungen der Möbelemente führen kann. Scharfkantige bzw. spitze Gegenstände, sowie hartes Aufsetzen können zu Beschädigung oder Glasbruch beim Einlegeboden führen!
- ✿ Hängeelemente, Wandmontagen und vorgeschriebene Kippsicherungen sind ausschließlich mit beiliegenden Beschlägen und nur in Wandaufbauten mit ausreichender Belastbarkeit, z. B. im Festmauerwerk, zulässig. Die Beschlagtechnik der Scharnier-, Führungs- Schließ-, Selbsteinzugs- und Dämpfungssysteme ist wartungsfrei. Nach Veränderungen des fachgerechten Montagezustands besteht die Sorgfaltspflicht zur Nachjustierung.
- ✿ Elektronische Bauteile sind nach den gültigen Normen von VDE, CE, MM gefertigt, es gelten die relevanten Einbauvorschriften, Sicherheitshinweise und Bedienungsanweisungen der Gerätehersteller. Die von uns eingesetzten LED-Leuchtmittel sind fest verbaut und nicht austauschbar, aber diese Leuchtmittel sind sparsam und haben eine sehr lange Lebensdauer. Bitte immer auch beim anschließen der LED-Beleuchtungen die Max. Trafo- Leistung (Trafo-Überlastung) beachten. Die LED-Beleuchtungen dürfen nicht zugestellt / zugehängt werden. (Hitzestau vermeiden)
- ✿ Die von uns eingesetzten Lacke und Beizen entsprechen den Anforderungen der DIN EN71 Teil 3. (Migration bestimmter Elemente - Sicherheit von Kinderspielzeug!)
- ✿ Glasflächen nur mit heißen Wasser befeuchteten Lappen reinigen. Keine Haushalts-, Glasreiniger oder Spülmittel verwenden!
- ✿ Werden Betriebs-, Bedienungs- oder Wartungsanweisungen nicht befolgt, Änderungen an den Produkten vorgenommen, Teile ausgewechselt oder Verbrauchsmaterialien verwendet, die nicht den Originalspezifikationen entsprechen, so entfällt jede Gewährleistung.



PFLEGE- UND GEBRAUCHSANLEITUNG

Massivholz-Möbel von Wöstmann Markenmöbel

Unsere Massivholz-Möbel zeichnen sich nicht nur durch ihre Qualität, sondern auch durch ihre äußerst leichte Handhabung in der Pflege aus. Damit Sie lange Jahre Freude an Ihren neuen Wohnmöbeln haben, geben wir Ihnen nachfolgend einige praktische Hinweise zur Pflege der Möbel...

[Oberflächenpflege]

Unsere Massivholz-Möbel sind äußerst pflegeleicht, und wir empfehlen Ihnen, die Oberfläche nur mit einem weichen Staubtuch oder einem leicht feuchten Tuch zu reinigen. Verwenden Sie bitte keine Microfasertücher oder Schmutzradierer, die feinste Partikel enthalten und so die Oberfläche Ihrer Möbel beschädigen könnten. Verwenden Sie außerdem keine Möbelpflegemittel oder Scheuermittel, die die Oberfläche angreifen könnten. Farbveränderungen und Fleckenbildung könnten die Folge sein.

Die Möbel benötigen keine besondere Pflege und auch keine Nachbehandlung. Die Oberfläche ist für den täglichen Gebrauch geeignet und bedarf auf Dauer keiner zusätzlichen Behandlung. Grundsätzlich sollten alle Verschmutzungen und Flüssigkeiten (z. B. Getränke) sofort mit einem leicht feuchten Tuch abgewischt werden. Vermeiden Sie Spülmittel mit bleichenden Zusätzen wie z. B. Zitrone und verwenden Sie keine Flüssigreiniger, Putzmittel oder Scheuermittel, da diese die Oberfläche beschädigen könnten.

[Raumklima]

Ein ideales Raumklima für Mensch und Inventar besteht bei einer **Temperatur von 19 - 23°C** sowie einer **Luftfeuchtigkeit von 45 - 55%**. Für Massivholz-Möbel ist das ideale Raumklima von hoher Bedeutung. Holz ist ein natürlicher Werkstoff, der ständig Feuchtigkeit, je nach Feuchtigkeitsgehalt der Raumluft, aufnimmt und wieder abgibt. Werden die Möbel über längere Zeit einer höheren oder niedrigeren Luftfeuchtigkeit ausgesetzt, „wächst“ oder „schrumpft“ das Holz, es verzieht sich verstärkt, und Risse können sich bilden. Besonders bei Neubauten ist auf die Luftfeuchtigkeit zu achten und diese ggf. durch entsprechendes Lüften zu senken. Wir empfehlen deshalb ein Thermometer und Hygrometer zu nutzen, damit Sie lange Freude an Ihren Möbeln haben.

[Lichteinwirkung]

Sonnenlicht und auch Kunstlicht verändert die Oberfläche und bleicht die Farbe des Holzes aus. Je nach Holzart und Lichtbefall können die Möbel heller oder dunkler werden. Eine absolute Lichteichtheit gibt es nicht, deshalb sollten Sie Ihre Möbel möglichst keiner direkten oder starken Sonnenstrahlung aussetzen.

[Massivholz – ein Unikat der Natur]

Das Einmalige und Faszinierende an massivem Holz ist, dass jedes verarbeitete Teil in Wuchs und Struktur ein anderes Erscheinungsbild aufweist. Feine Äste, Verwachsungen und Einläufe zeugen von der Ursprünglichkeit des Holzes. Keine Tür, kein Schubkasten und keine Seite gleicht der anderen; jedes Möbel ist ein Unikat, so wie es in der Natur nur einmal gewachsen ist.

[Toleranzen]

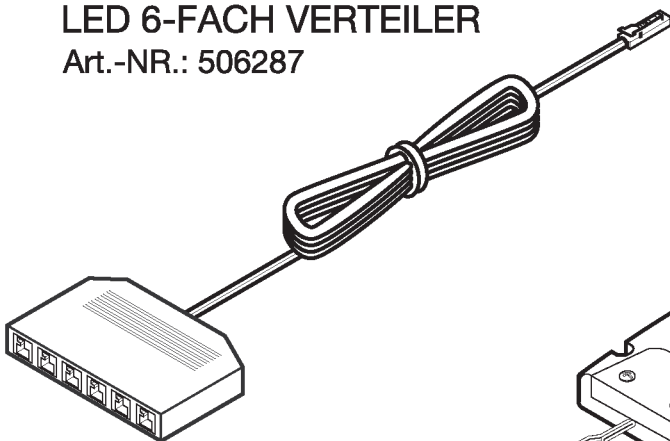
Auch bei industriell hergestellten Möbeln entsteht vieles in Handarbeit. Für sämtliche Arten der Herstellung gilt: Toleranzen (Abweichungen) bei Möbeln sind fertigungstechnisch nicht zu vermeiden. Die Angaben sind grundsätzlich ungefähre Maße. Liegen die Abweichungen in Farbe, Maßen und Struktur innerhalb der nationalen und internationalen Norm, liegt kein Sachmangel vor. Vielmehr handelt es sich dabei um eine „warentypische Eigenschaft“. (Quelle: RAL GZ 430)

Wir bedanken uns für Ihre
Aufmerksamkeit und wünschen
Ihnen viel Freude mit Ihrem
Wöstmann Markenmöbel.

ZUBEHÖR LED-BELEUCHTUNG

LED 6-FACH VERTEILER

Art.-NR.: 506287

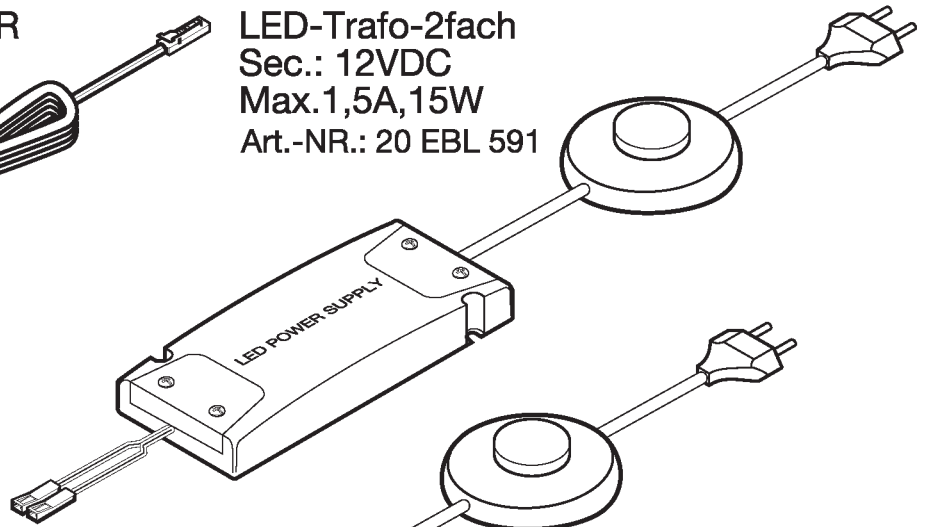


LED-Trafo-2fach

Sec.: 12VDC

Max.1,5A,15W

Art.-NR.: 20 EBL 591

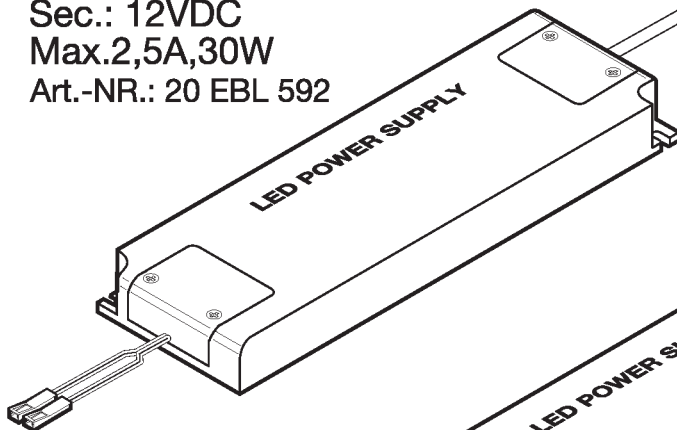


LED-Trafo-2fach

Sec.: 12VDC

Max.2,5A,30W

Art.-NR.: 20 EBL 592

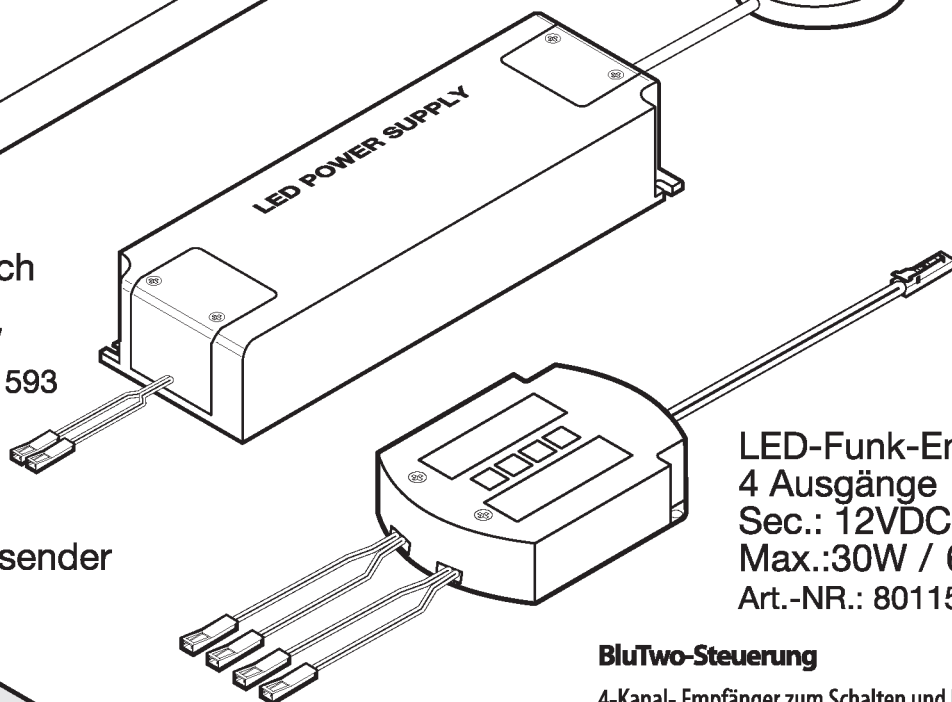


LED-Trafo-2fach

Sec.: 12VDC

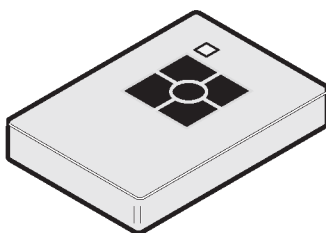
Max.2,5A,60W

Art.-NR.: 20 EBL 593



4-Kanal Handsender

Art.-NR.: 8255



LED-Funk-Empfänger

4 Ausgänge

Sec.: 12VDC

Max.:30W / 60W

Art.-NR.: 80115

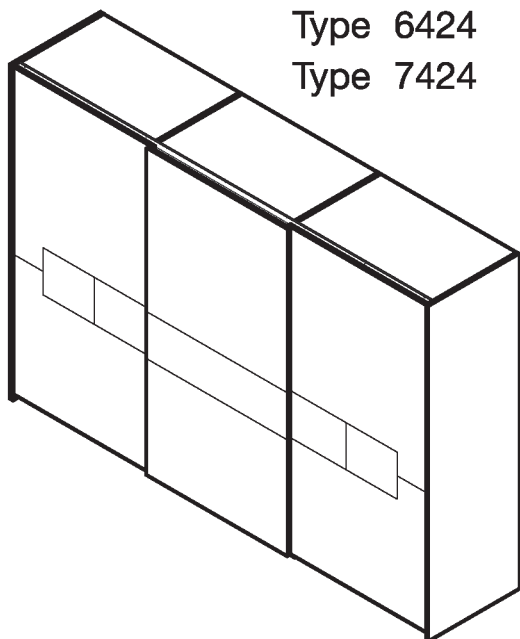
BluTwo-Steuerung

4-Kanal- Empfänger zum Schalten und Dimmen von Bett- und Schrankbeleuchtung mit Smartphone oder Tablet über eine App.

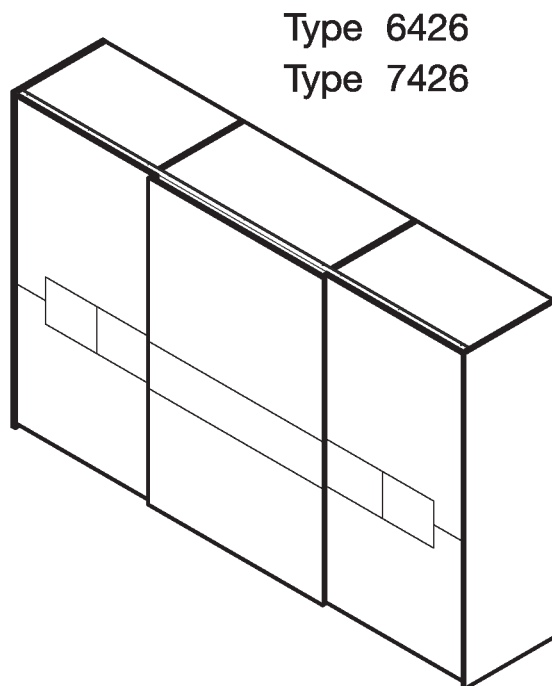
Hier geht es zum Download der App "BluTwo":



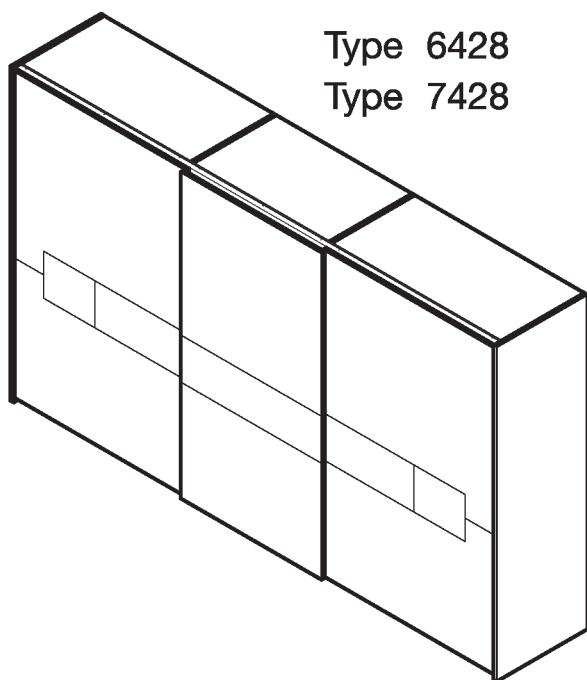
ÜBERSICHT SCHIEBETÜRENSCHRÄNKE WSM 1600



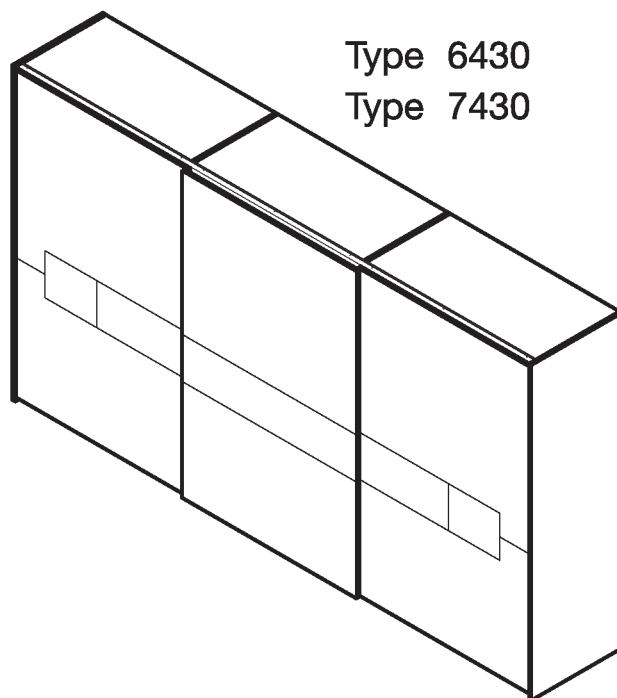
Type 6424
Type 7424



Type 6426
Type 7426



Type 6428
Type 7428



Type 6430
Type 7430

6424	80	80	80
7424			

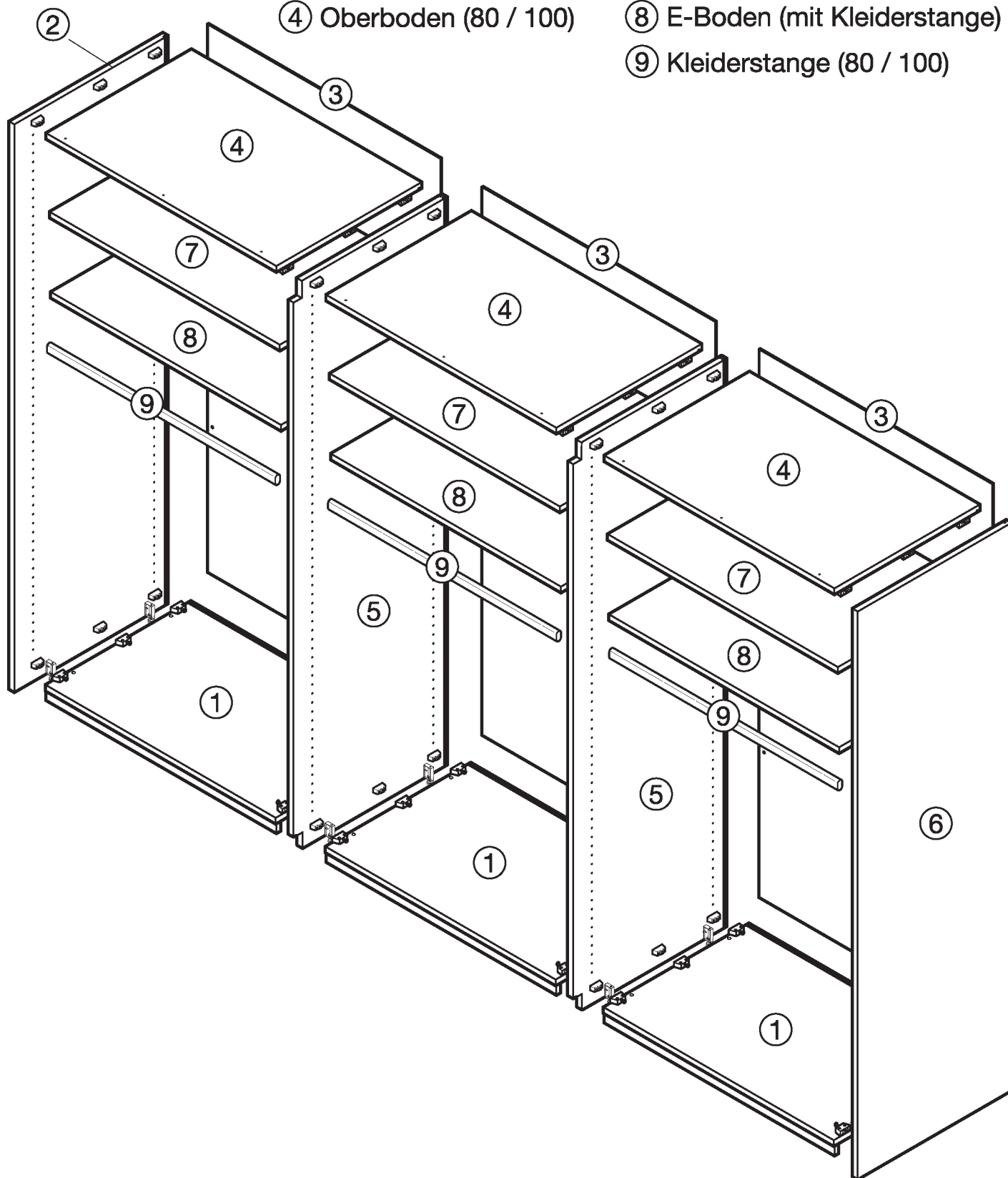
6426	80	100	80
7426			

6428	100	80	100
7428			

6430	100	100	100
7430			

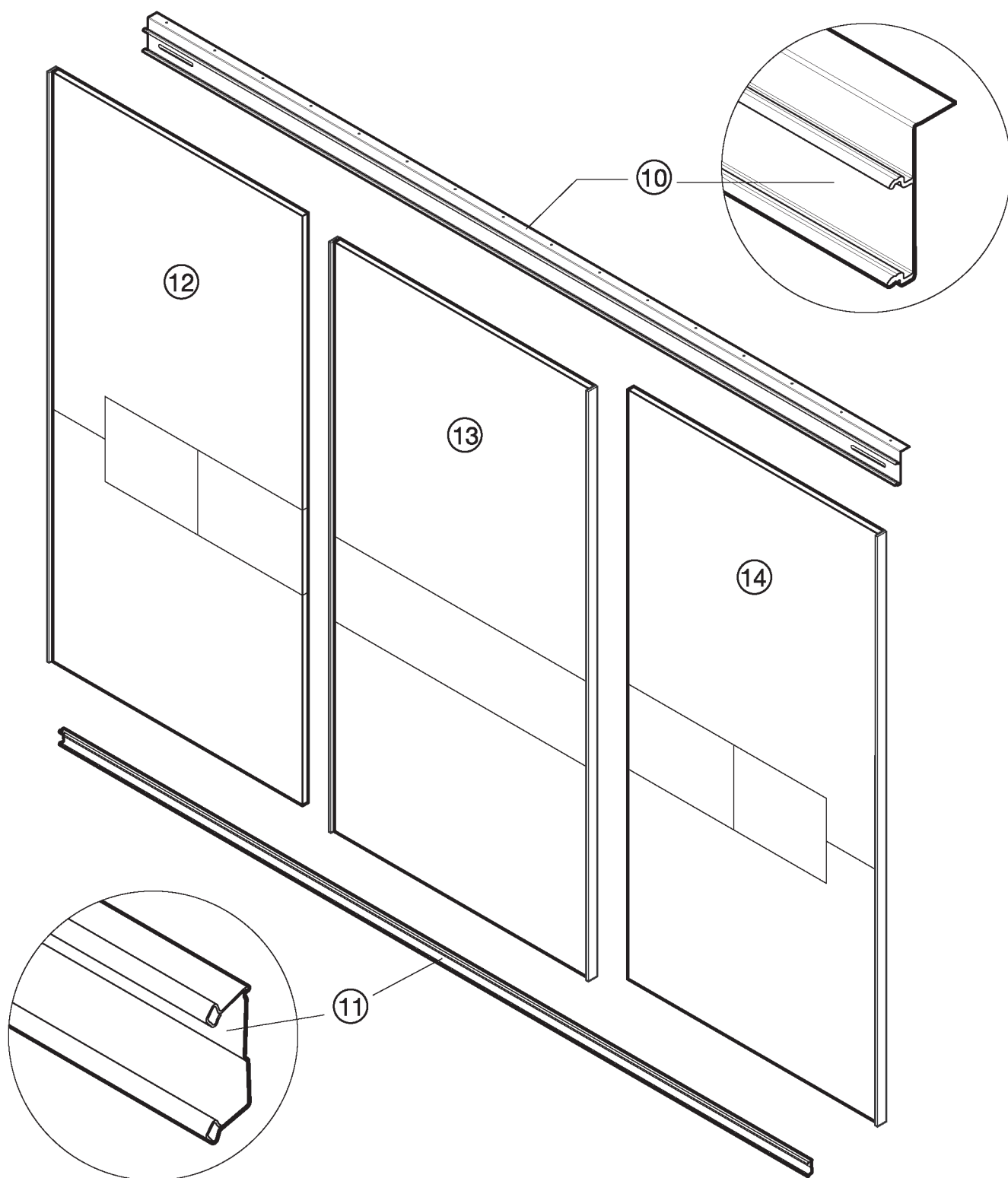
ÜBERSICHT SCHIEBETÜRENSCHRÄNKE WSM 1600

- ① Sockelboden (80 / 100)
- ② Aussenseite (links)
- ③ Rückwand (80 / 100)
- ④ Oberboden (80 / 100)
- ⑤ Mittelseite
- ⑥ Aussenseite (rechts)
- ⑦ E-Boden (80 / 100)
- ⑧ E-Boden (mit Kleiderstange)
- ⑨ Kleiderstange (80 / 100)



ÜBERSICHT SCHIEBETÜRENSCHRÄNKE WSM 1600

- ⑩ Laufprofil (oben)
- ⑪ Führungsprofil (unten)
- ⑫ Tür (links)
- ⑬ Tür (Mitte)
- ⑭ Tür (rechts)



ÜBERSICHT SCHIEBETÜRENSCHRÄNKE WSM 1600

Schranksystem mit Innenbeleuchtung

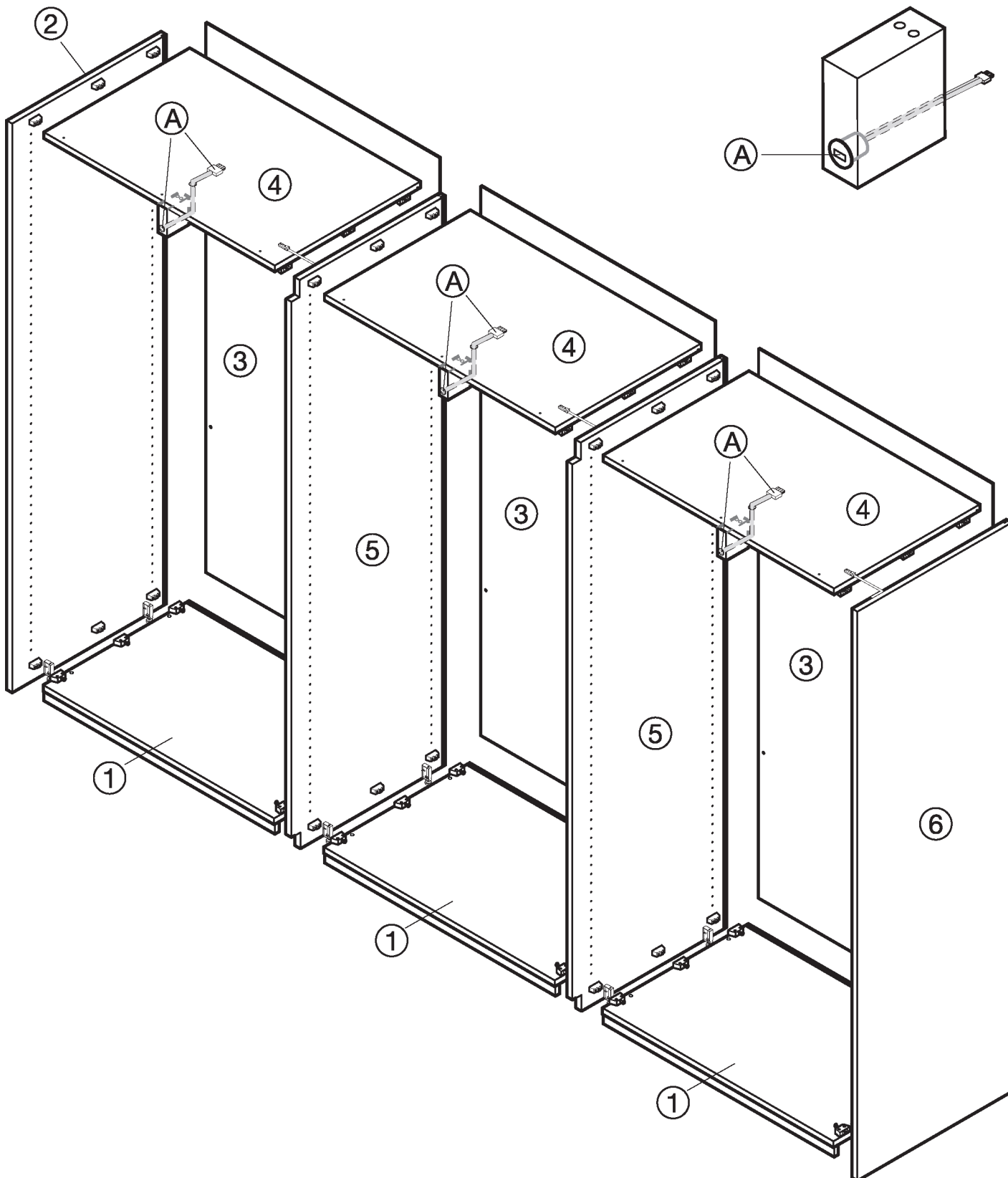
Beispiel
Type 6424

- ⑤ ⑥ Mit Innenbeleuchtung
- ④ Oberboden mit Sensor (A)
- Ⓐ Sensor mit Distanzklotz

Schraube (S7)
für Distanzklotz



5,0 x 70



ÜBERSICHT SCHIEBETÜRENSCHRÄNKE WSM 1600

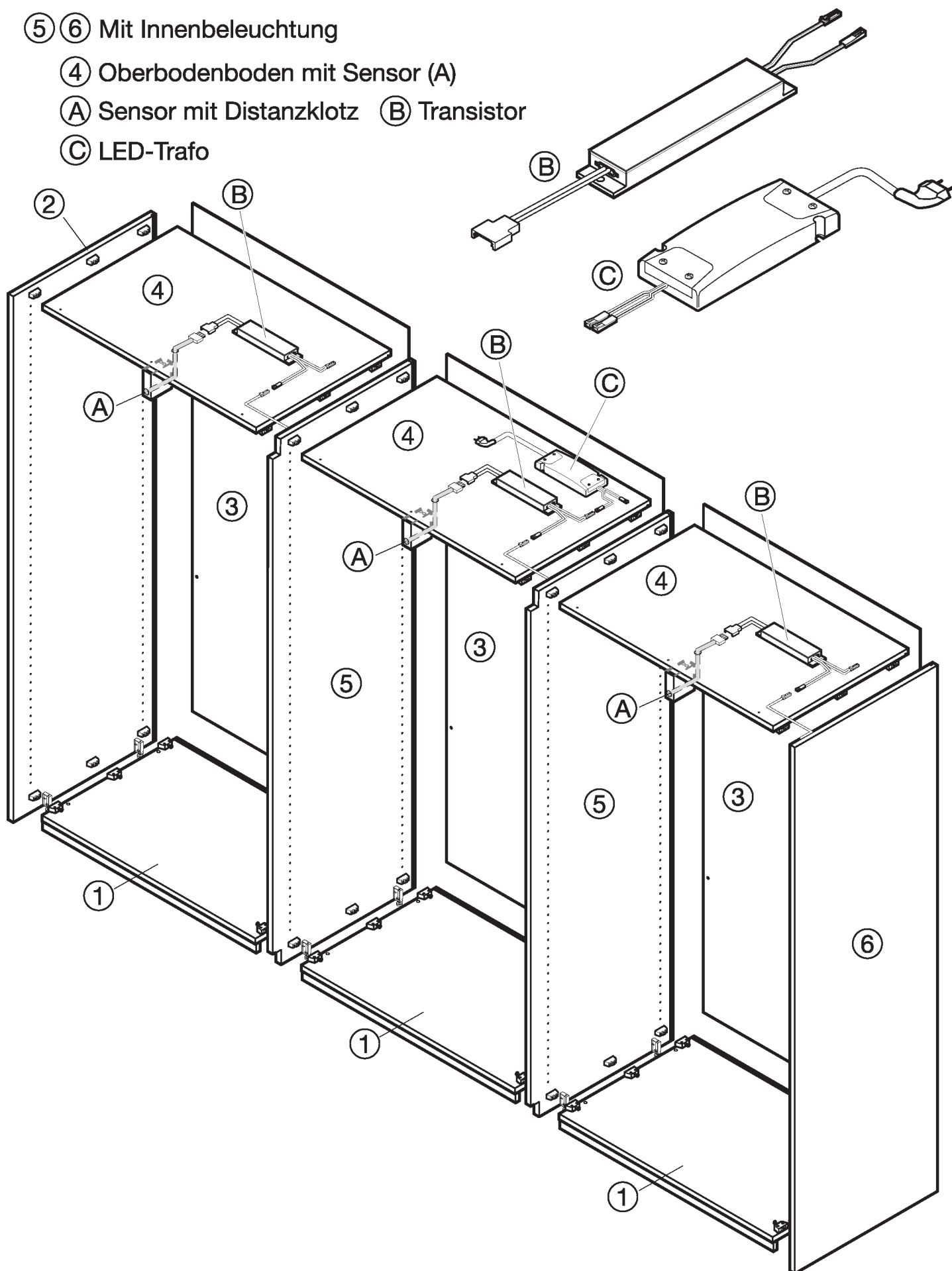
Schranksystem mit Innenbeleuchtung

⑤ ⑥ Mit Innenbeleuchtung

④ Oberbodenboden mit Sensor (A)

Ⓐ Sensor mit Distanzklotz Ⓑ Transistor

Ⓒ LED-Trafo



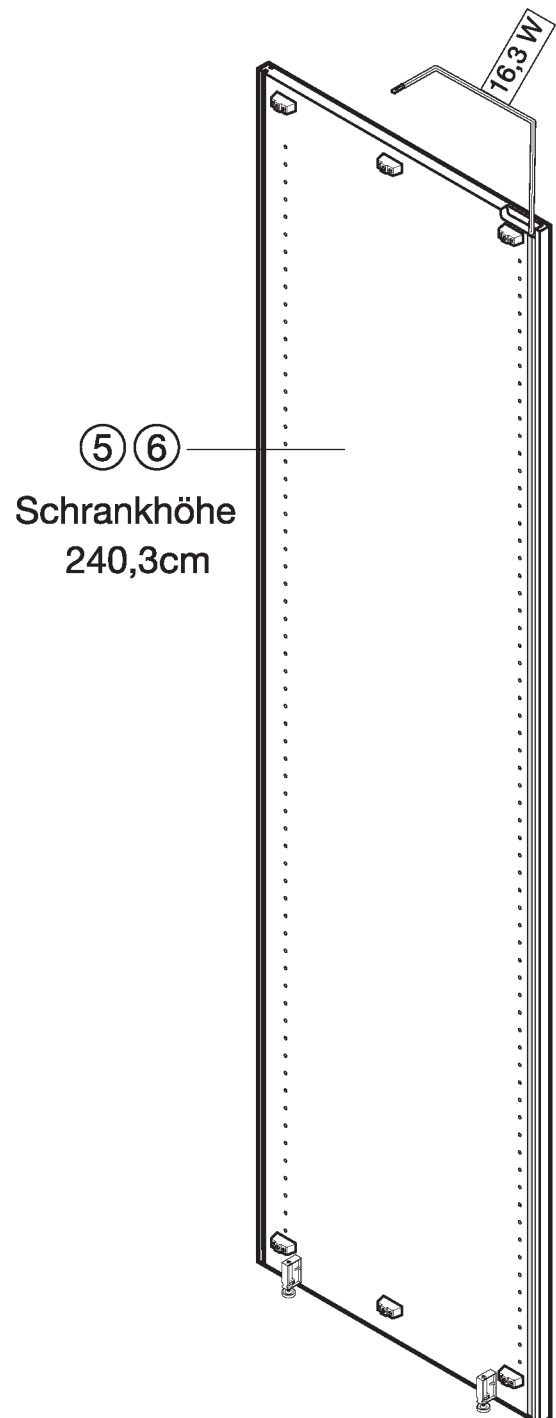
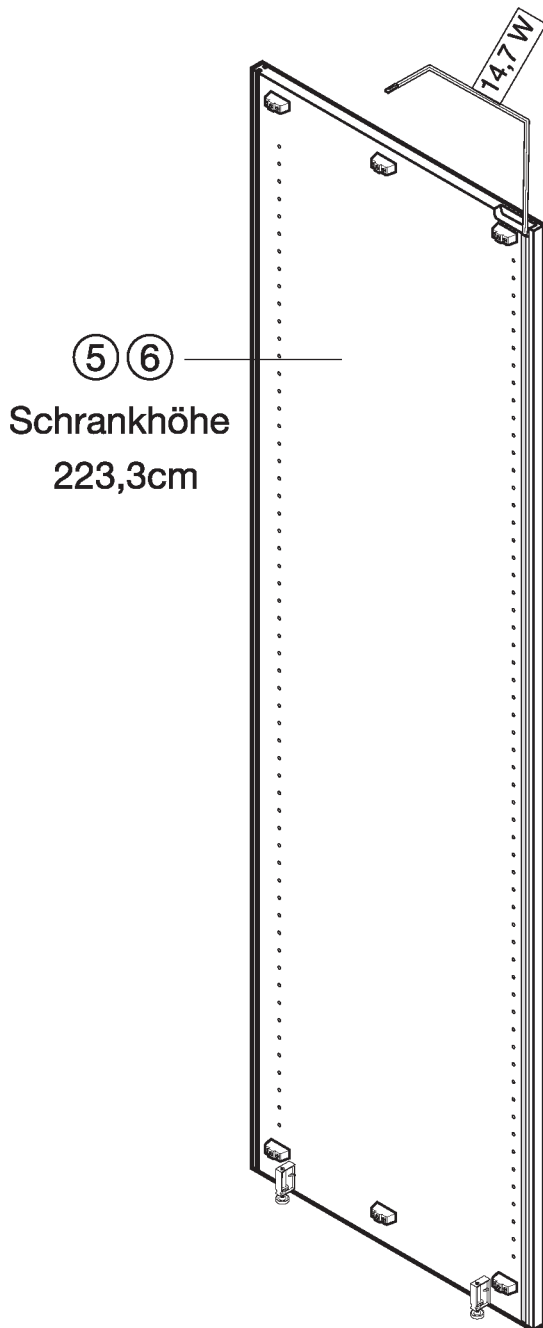
LED-INNENBELEUCHTUNG SCHIEBETÜRENSCHRÄNKE

Beim anschließen der Beleuchtung immer
die Trafo Max. Leistung beachten!

- ⑤ Mittelseite mit Innenbeleuchtung
- ⑥ Aussenseite (rechts) mit Innenbeleuchtung

Watt pro Beleuchtung
14,7 W
Innenbeleuchtung
Art.: 033137

Watt pro Beleuchtung
16,3 W
Innenbeleuchtung
Art.: 045010-V0001945



LED-INNENBELEUCHTUNG SCHIEBETÜRENSCHRÄNKE

Beim anschließen der Beleuchtung immer die Trafo Max. Leistung beachten!

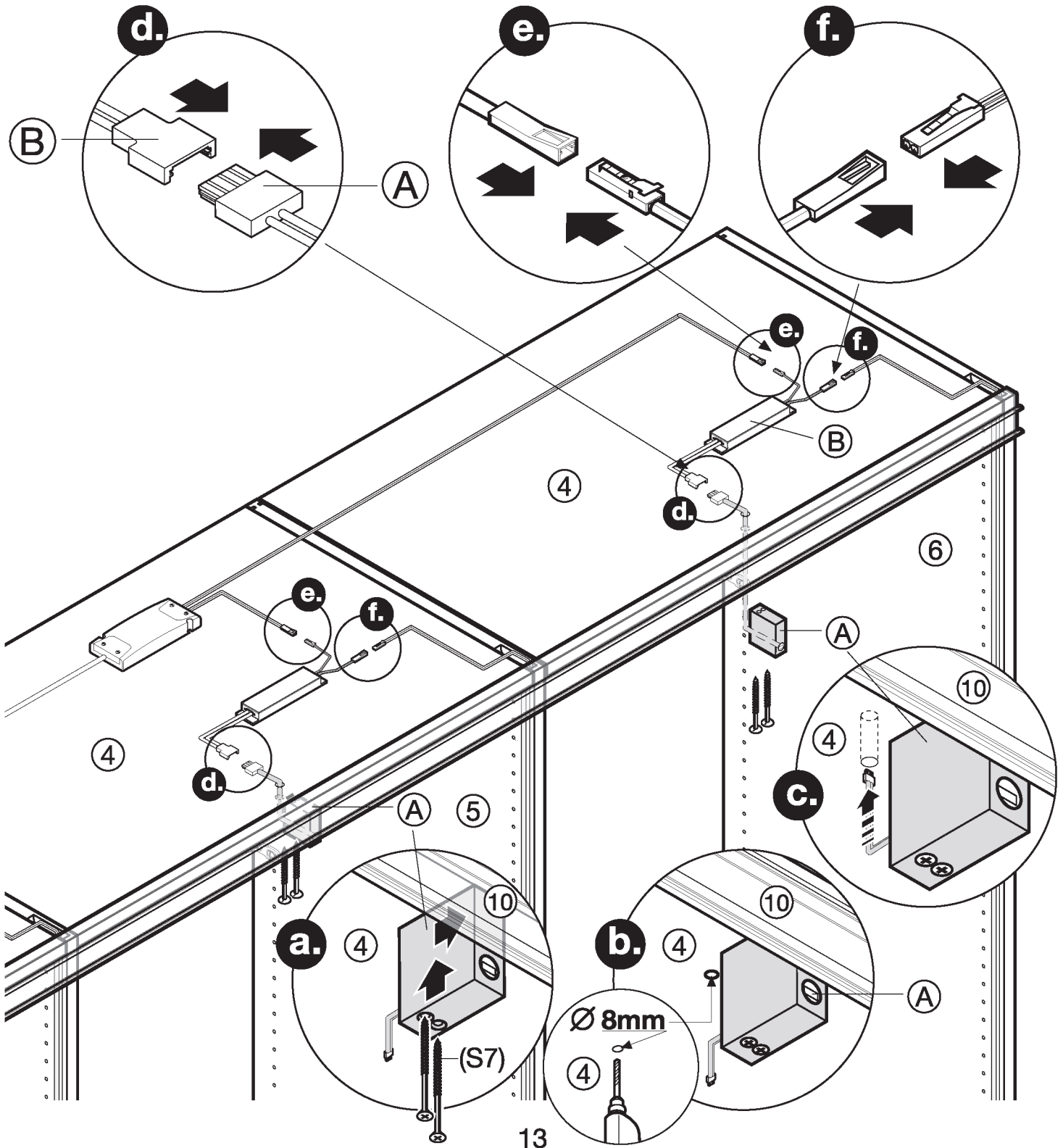
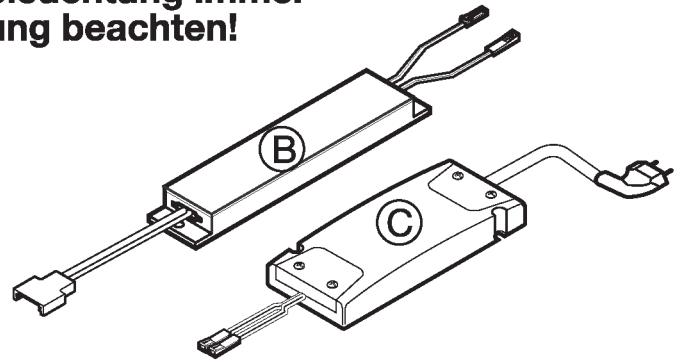
⑤ ⑥ Mit Innenbeleuchtung

④ Oberbodenboden mit Sensor (A)

⑩ Laufprofil (oben)

Ⓐ Sensor mit Distanzklotz Ⓑ Transistor

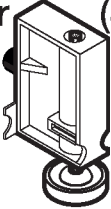
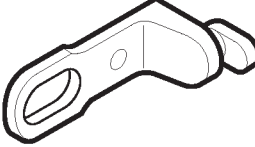


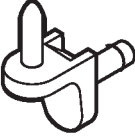
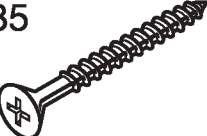
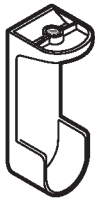


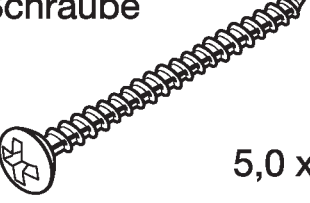

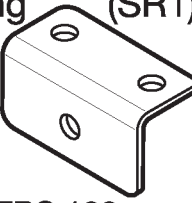

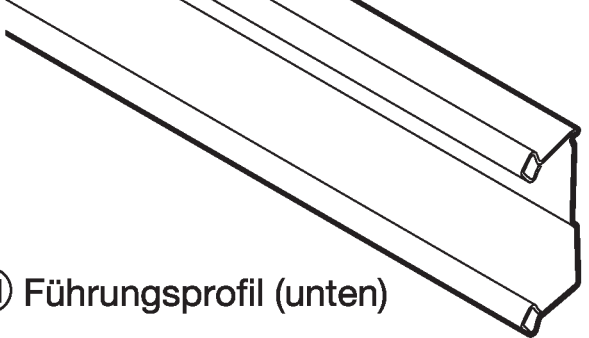
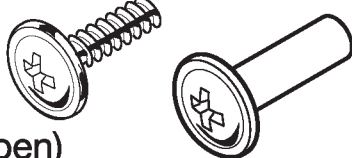
Ⓒ LED-Trafo



BESCHLAGETEILE ÜBERSICHT

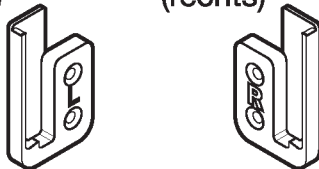
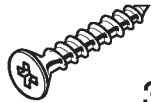

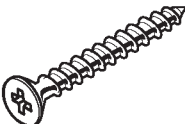

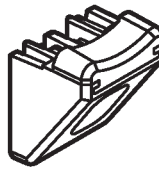
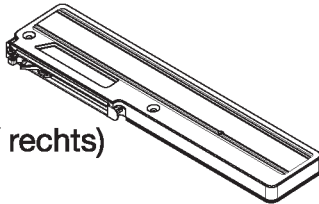
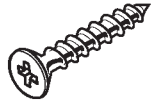
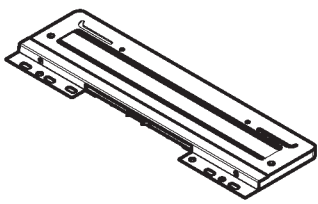
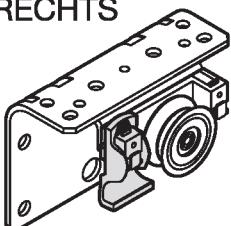
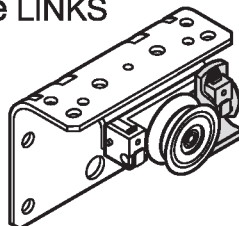

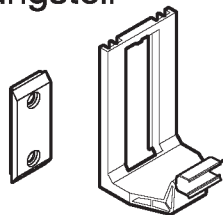
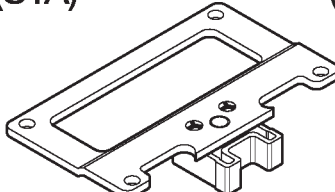

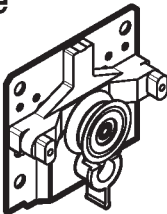

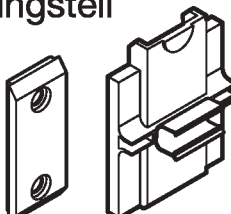
Schiebetüren Schranksystem WSM 1600

Folgende Beschlagteile werden benötigt:

<p>Höhenversteller (SV) (für Sockel)</p>  <p>Art.-NR.: 20 EBS 703</p>	<p>Rückwandverbinder (RV)</p>  <p>Art.-NR.: 20 EBS 702</p>	<p>Schraube Rückwandverbinder (S1) 6,3x11</p>  <p>Art.-NR.: 00 ESS 62 11Z</p>
<p>Schraube Rückwandverbinder (S2) 3,5x15</p>  <p>Art.-NR.: 00 ESS 3515B</p>	<p>Bodenträger (BT)</p>  <p>Art.-NR.: 20 EBS 704</p>	<p>Schraube (s4) 4,0x35</p>  <p>Art.-NR.: 90 EBB 907B</p>
<p>Stangenlager (SL)</p>  <p>Art.-NR.: 20 EBS 700B</p>	<p>Schraube Stangenlager (S3) M6x25</p> 	<p>Abdeckkappe</p>  <p>Art.-NR.: 05 EBS 500</p>
<p>Schraube (S5) 5,0 x 90</p> 	<p>Mauerdübel (U8) 8,0x 40</p> 	<p>Kippsicherung (Winkel) (SR1) Art.-NR.: 20 EBS 122</p> 
 <p>⑩ Laufprofil (oben)</p>	 <p>⑪ Führungsprofil (unten)</p>	
<p>VB-Schraube mit Hülse (VB5) Für Laufprofil (oben)</p> 		

BESCHLAGETEILE ÜBERSICHT

Schiebetüren Schranksystem WSM 1600

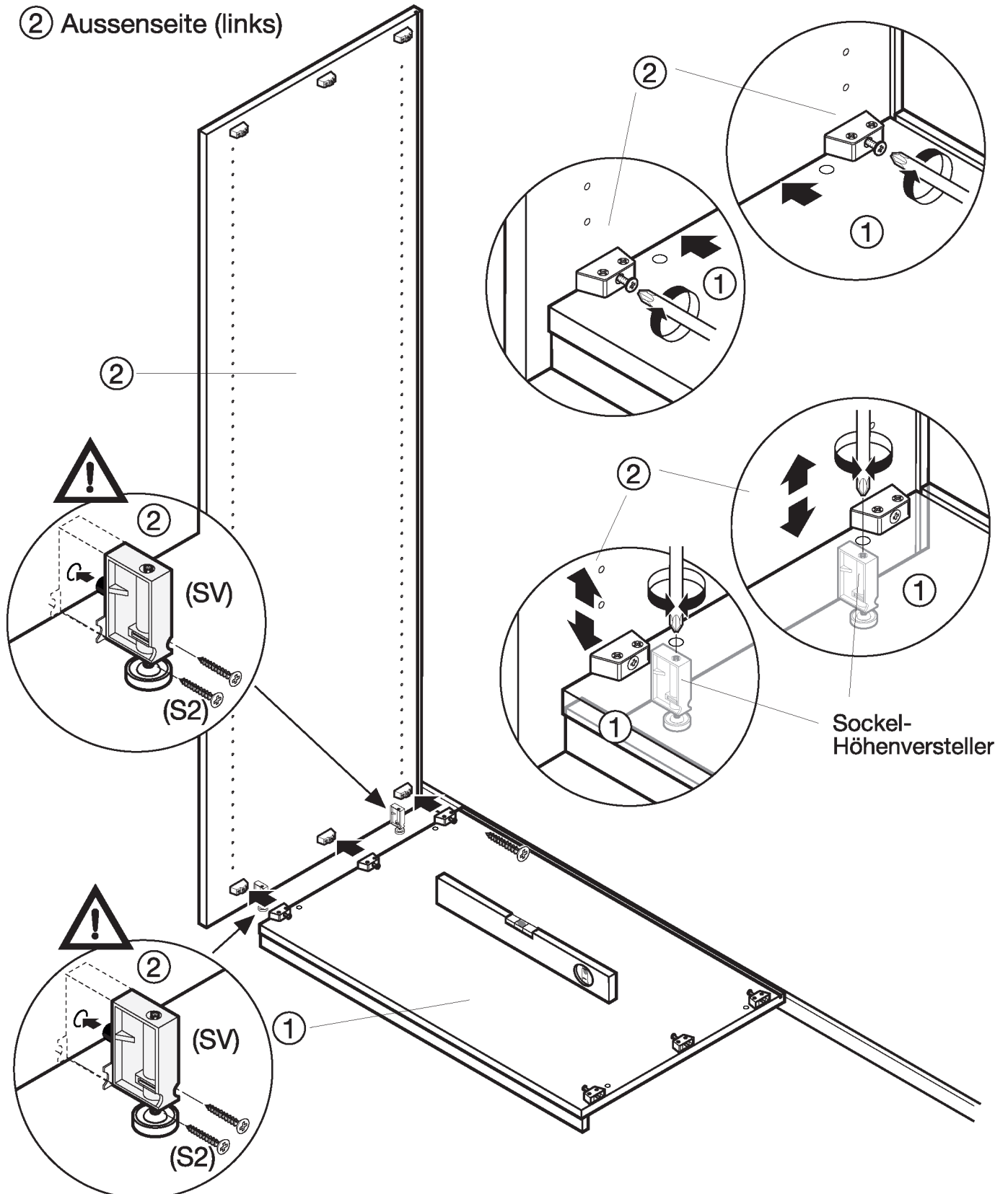
<p>Stützkappe (SK1) (links) (rechts)</p> 	<p>Schraube (S15)</p>  <p>3,5 x 15</p>	<p>Stützkappe (SK2) (links) (rechts)</p> 
<p>Schraube (S25)</p>  <p>3,5 x 25</p>	<p>Schraube (S15) 2 x</p>  <p>3,5 x 15</p>	<p>Stopper (ST1) 2 x</p> 
<p>Softclose 2 x</p>  <p>(links / rechts)</p>	<p>Schraube (S16) (2x)</p>  <p>3,5 x 16</p>	<p>Softclose (1x)</p>  <p>(Mitte)</p>
<p>Laufrolle RECHTS (LR1)</p>  <p>(1x)</p>	<p>Laufrolle LINKS (LR2)</p>  <p>(1x)</p>	<p>Euro-Schraube (ES2) (36x)</p>  <p>6,3 x 13,0</p>
<p>Führungsteil (FT8) (2x)</p> 	<p>(STA) (1x)</p> 	<p>Schraube (MS2) (2x)</p>  <p>M4 x 6</p>
<p>Laufrolle (LR3) (2x)</p> 	<p>Laufrolle (LR4) (2x)</p> 	<p>Führungsteil (FT9) (4x)</p> 

AUFBAU KORPUS-ELEMENTE

Korpuseite und Sockel auf den engültigen Platz stellen und waagrecht ausrichten. (nach Aufbau nicht mehr verschieben).

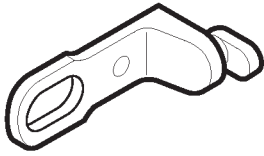
Bei Schranksystem mit Innenbeleuchtung:
Elektroinstallation immer als erstes verbinden! (siehe Seite 10-13.)

- ① Sockelboden (80 oder 100)
- ② Aussenseite (links)



AUFBAU KORPUS-ELEMENTE

Rückwandverbinder (RV)



Schraube (S1)



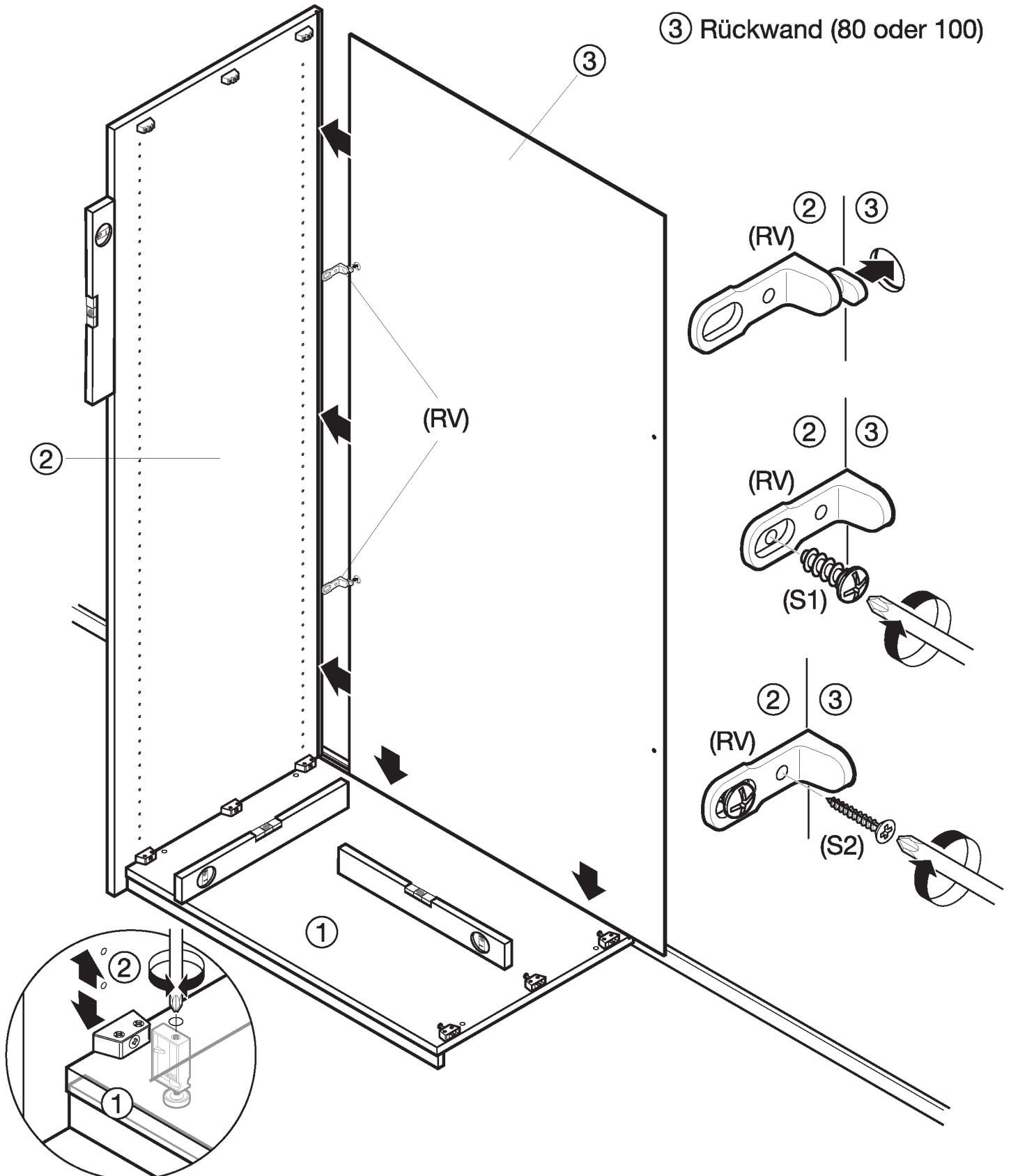
6,3 x11

Schraube (S2)



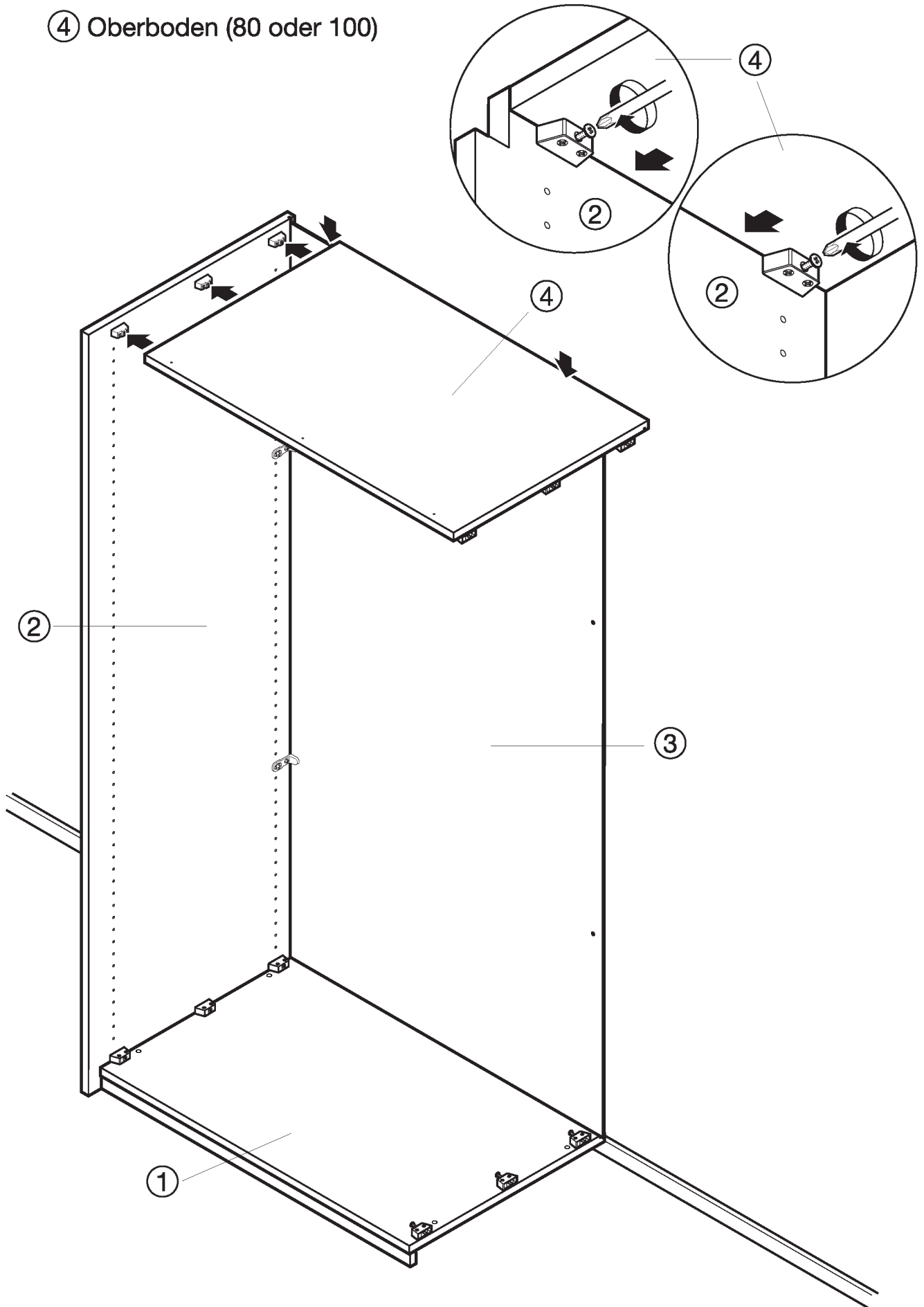
3,5 x15

③ Rückwand (80 oder 100)



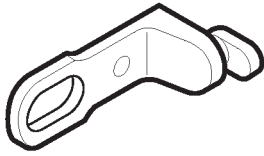
AUFBAU KORPUS-ELEMENTE

④ Oberboden (80 oder 100)



AUFBAU KORPUS-ELEMENTE

Rückwandverbinder (RV)



Schraube (S1)



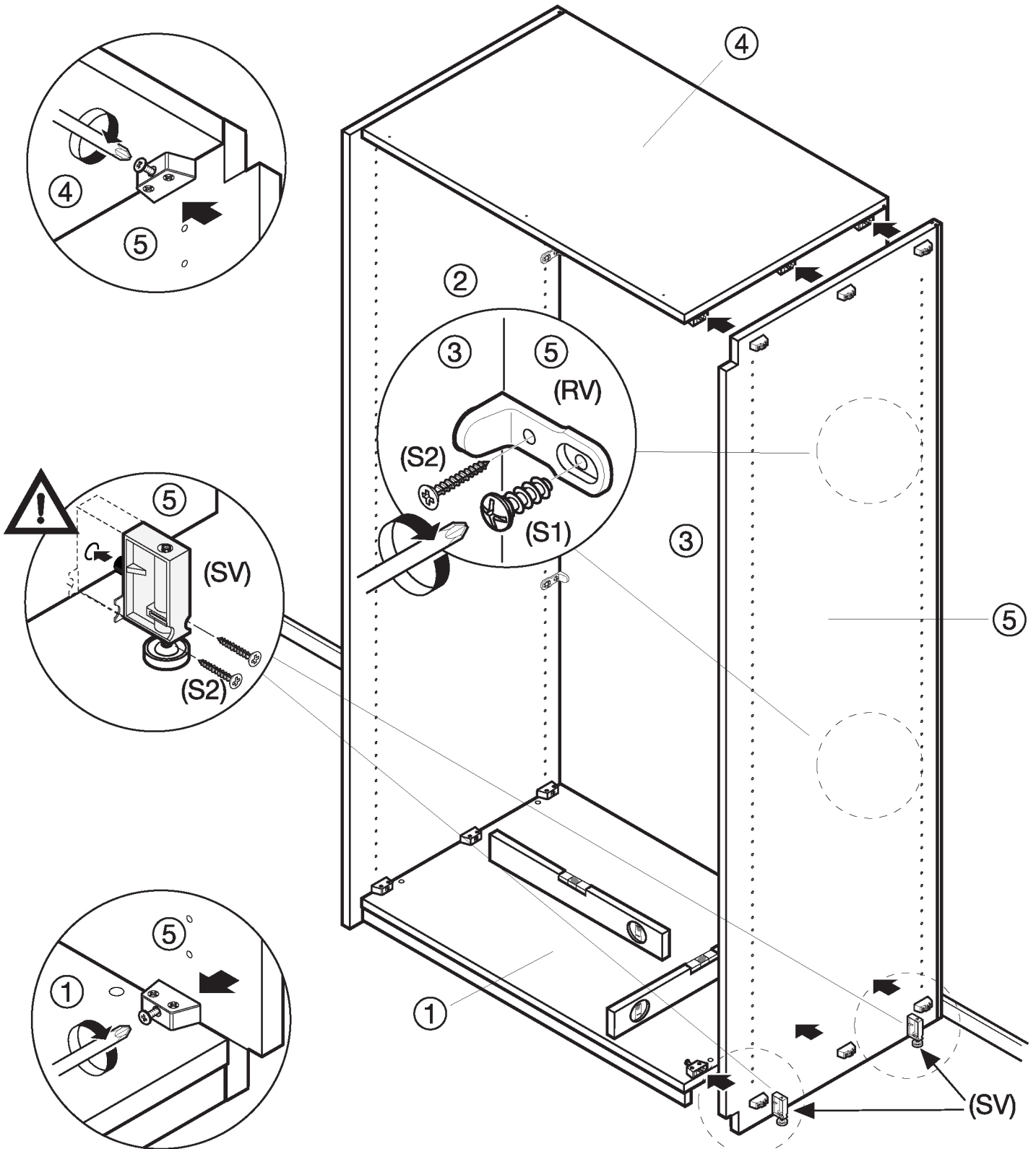
6,3 x11

Schraube (S2)



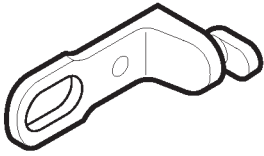
3,5 x15

⑤ Mittelseite



AUFBAU KORPUS-ELEMENTE

Rückwandverbinder (RV)



Schraube (S1)



6,3 x11

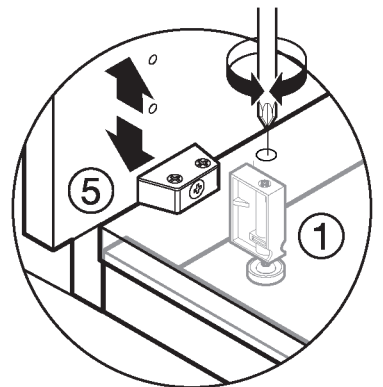
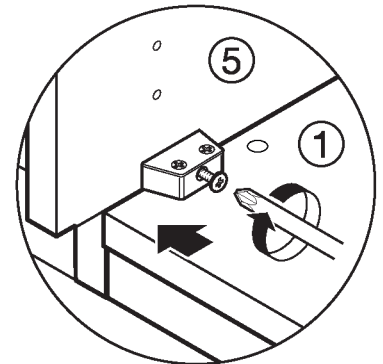
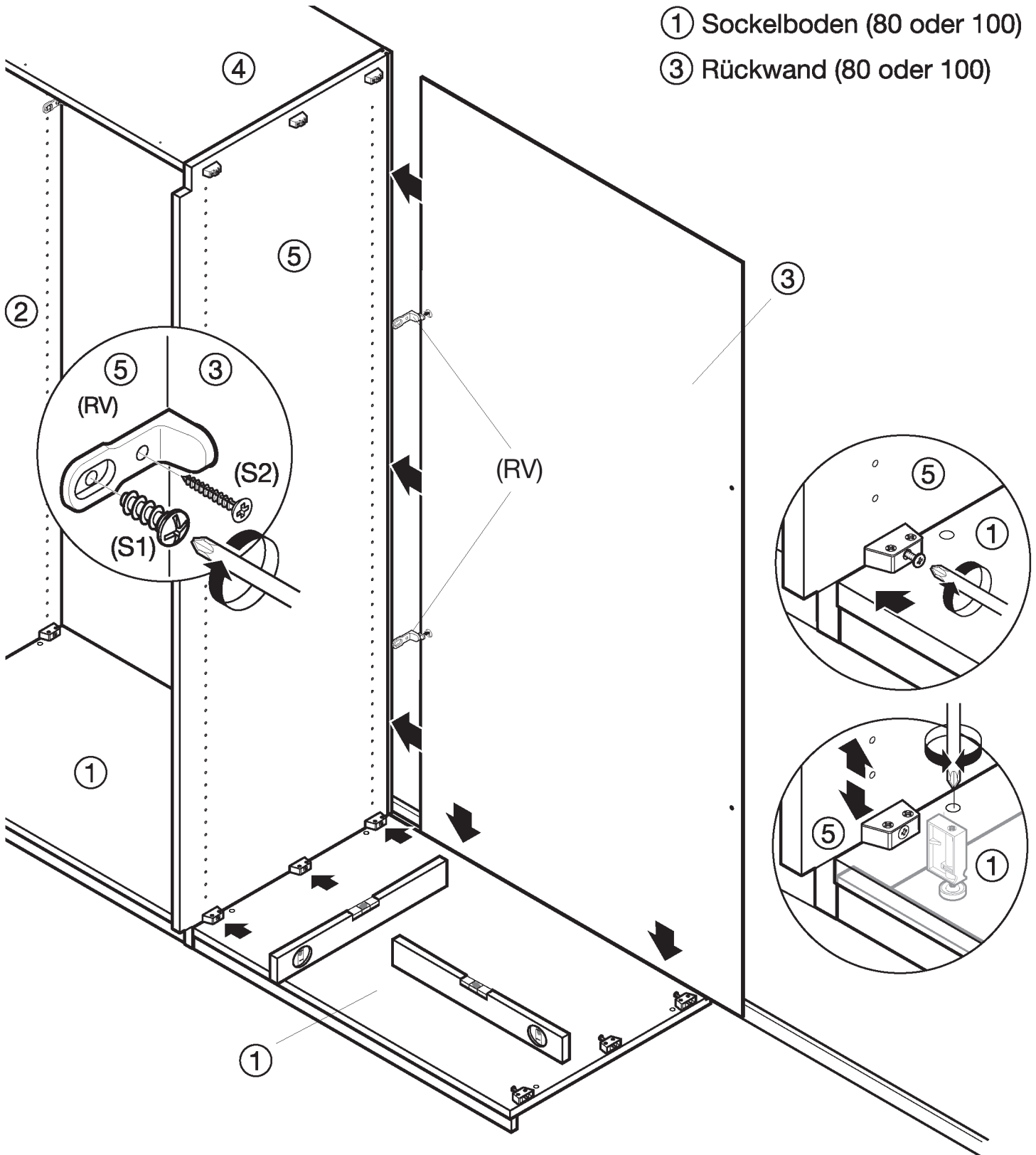
Schraube (S2)



3,5 x15

① Sockelboden (80 oder 100)

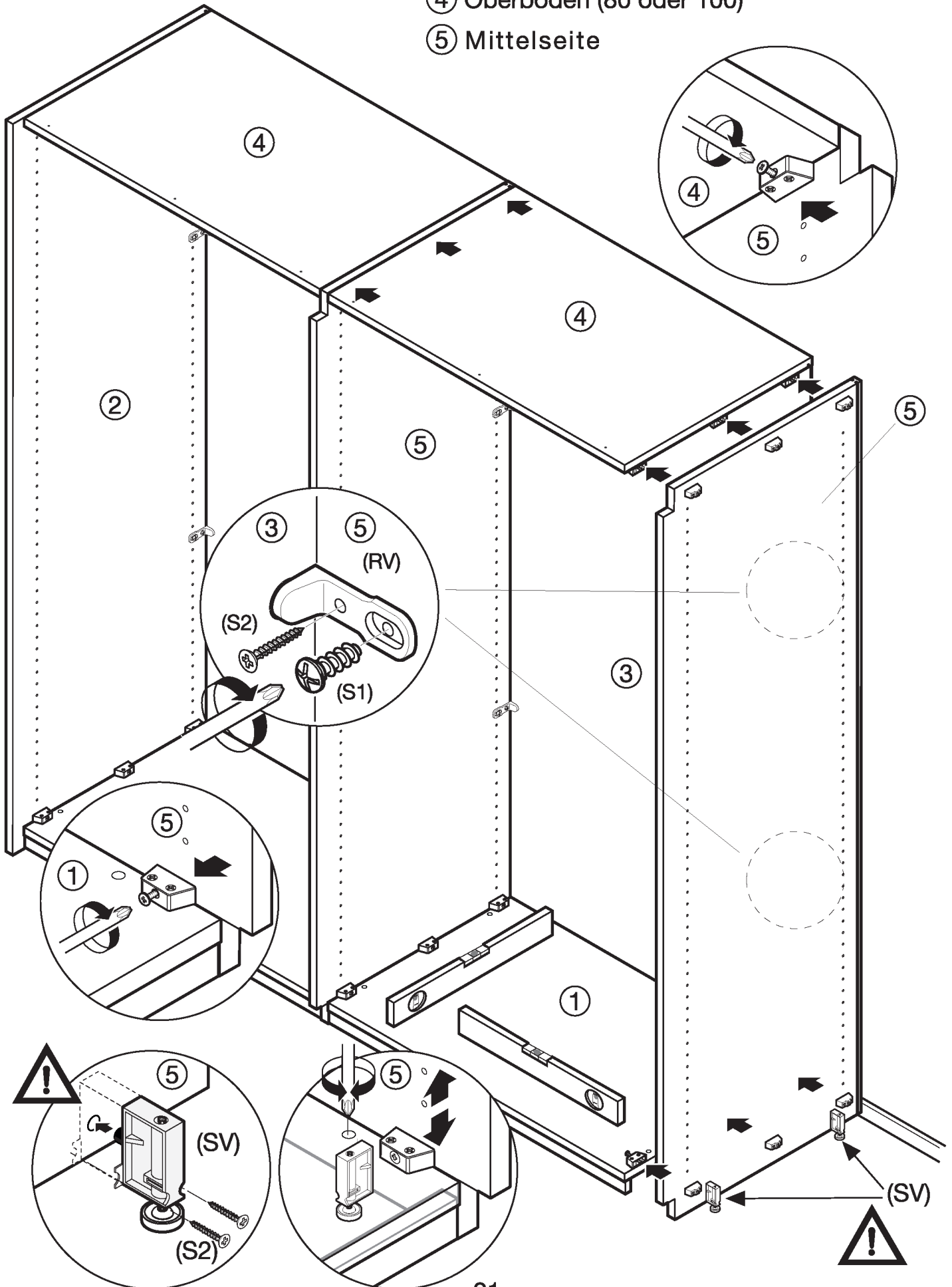
③ Rückwand (80 oder 100)



AUFBAU KORPUS-ELEMENTE

④ Oberboden (80 oder 100)

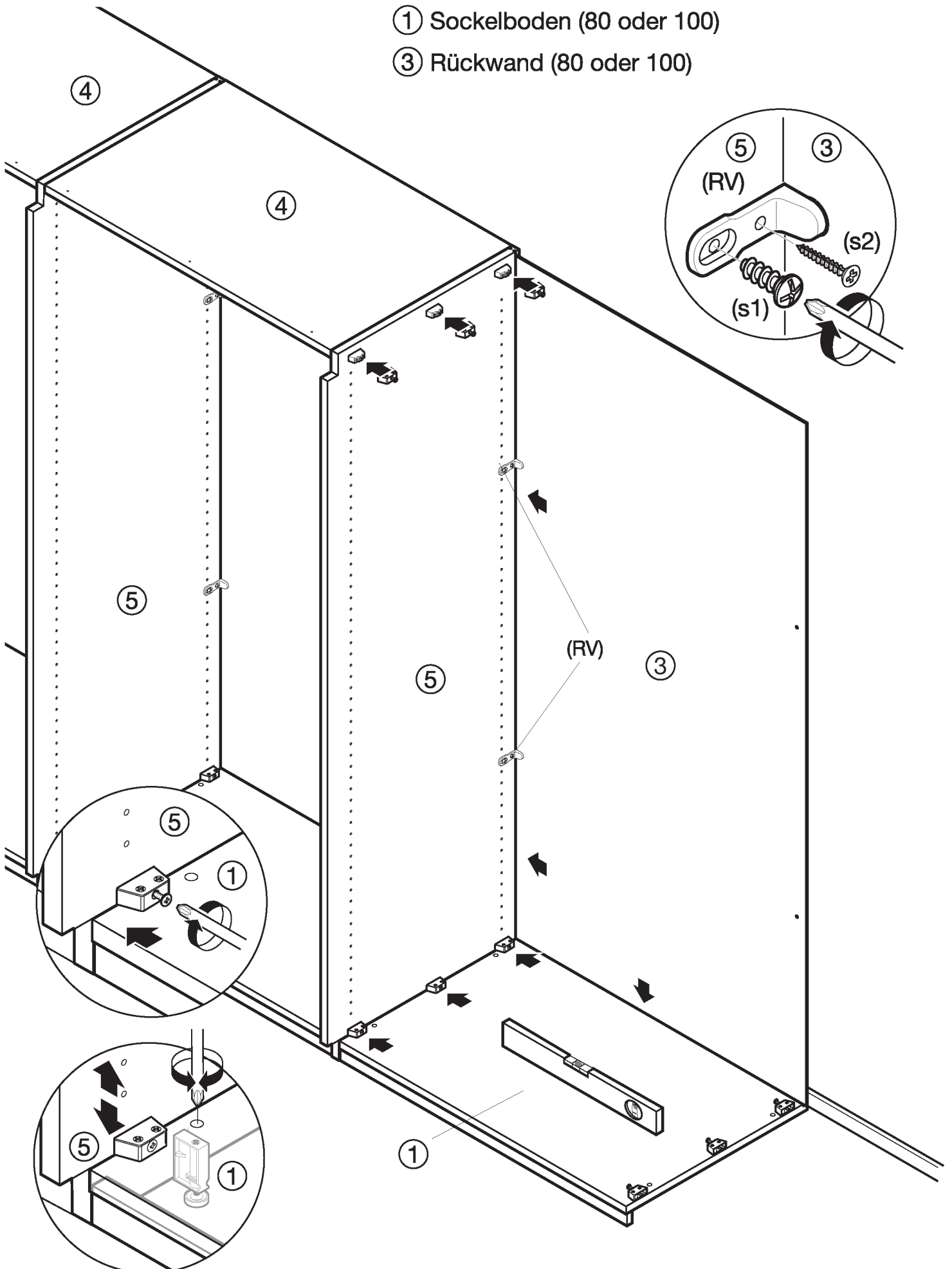
⑤ Mittelseite



AUFBAU KORPUS-ELEMENTE

① Sockelboden (80 oder 100)

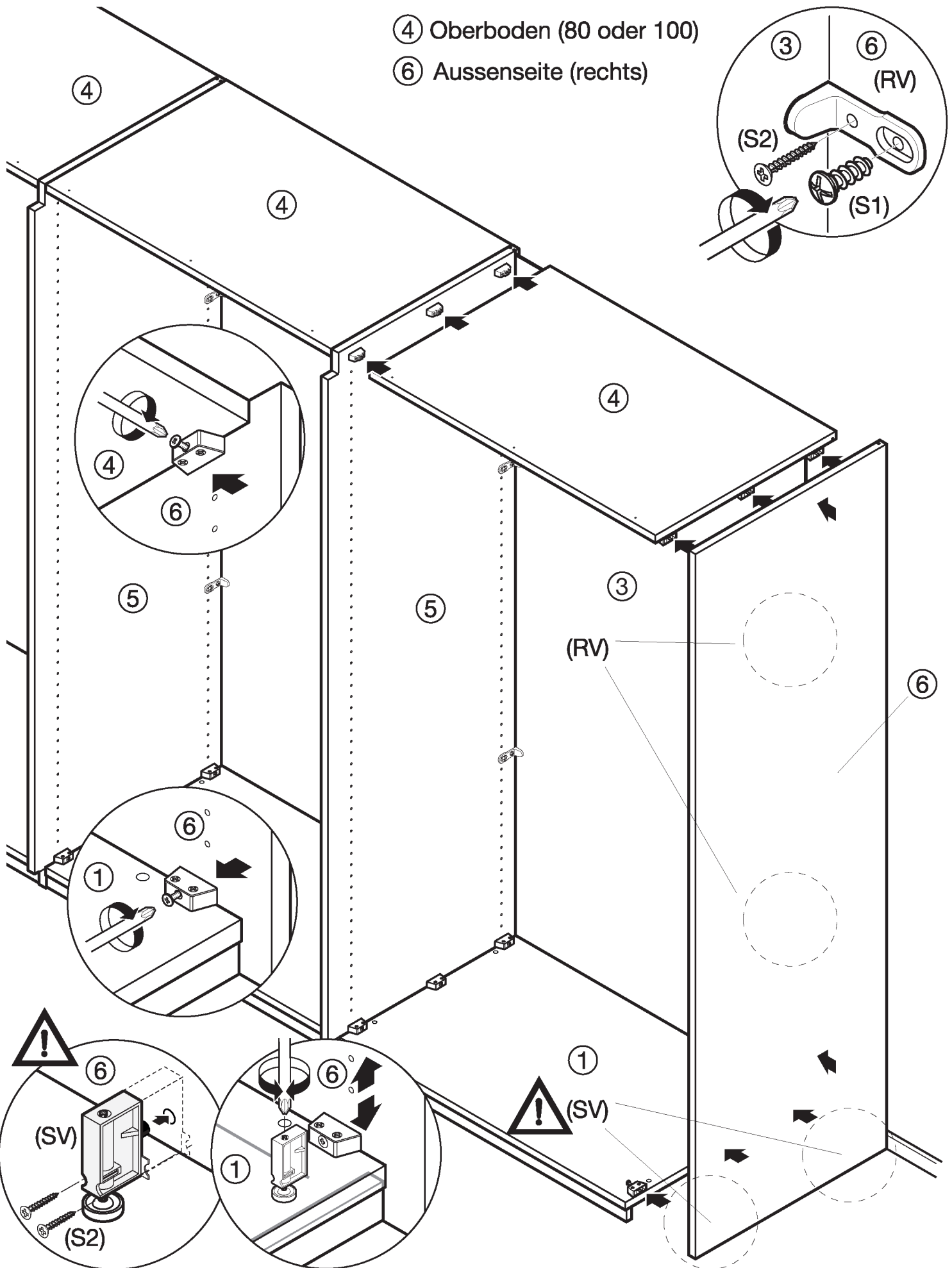
③ Rückwand (80 oder 100)



AUFBAU KORPUS-ELEMENTE

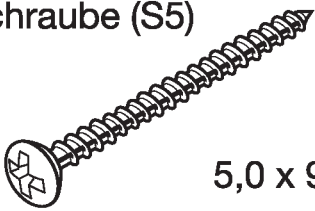
④ Oberboden (80 oder 100)

⑥ Aussenseite (rechts)



KIPPSICHERUNG SCHIEBETÜRENSCHRÄNKE

Schraube (S5)



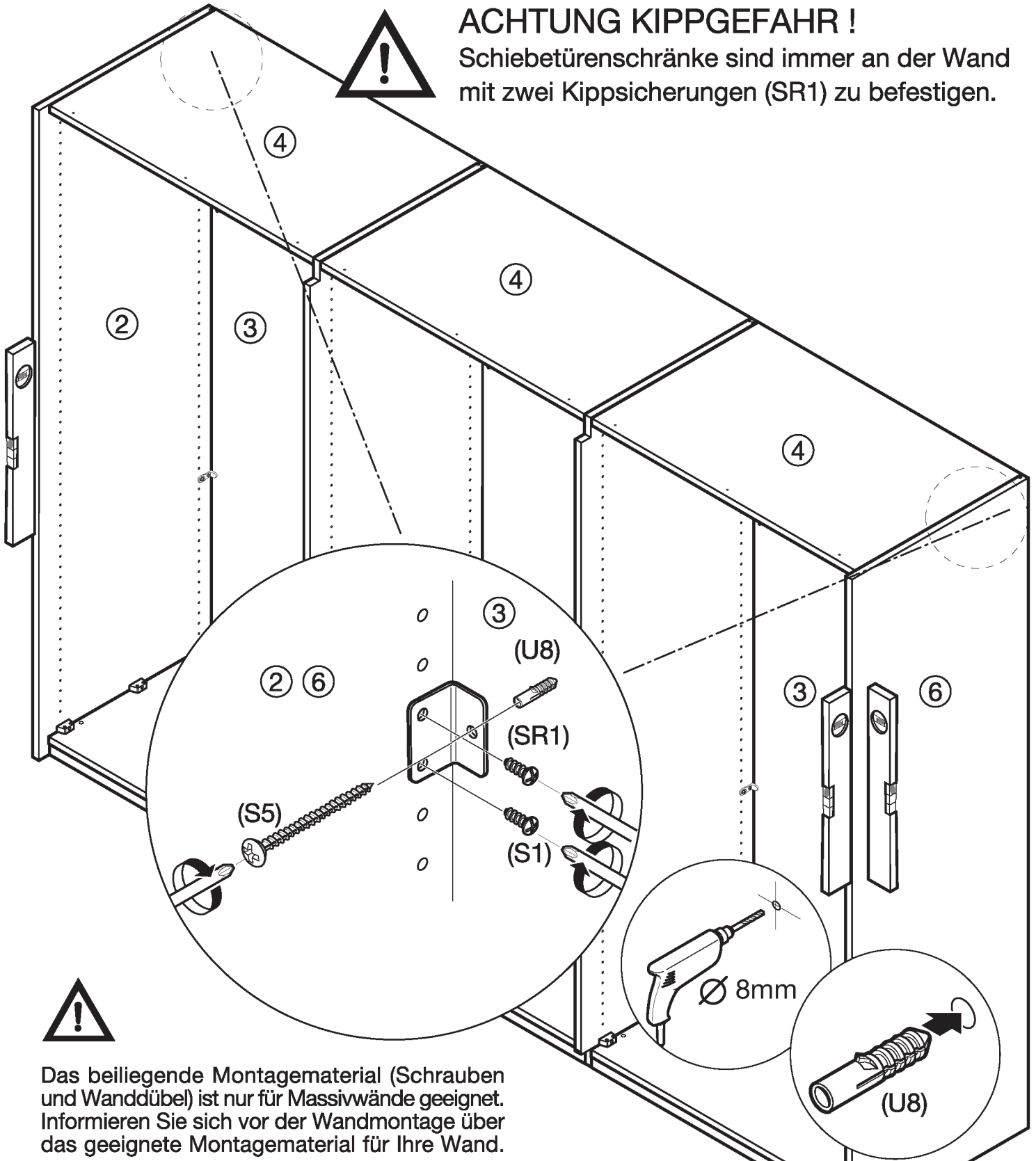
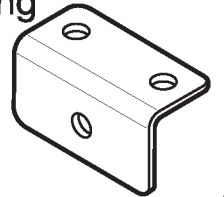
5,0 x 90

Mauerdübel (U8)



8,0 x 40

Kippsicherung (SR1)



ACHTUNG KIPPGEFAHR!

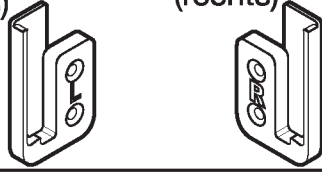
Schiebetürenschränke sind immer an der Wand mit zwei Kippsicherungen (SR1) zu befestigen.

Das beiliegende Montagematerial (Schrauben und Wanddübel) ist nur für Massivwände geeignet. Informieren Sie sich vor der Wandmontage über das geeignete Montagematerial für Ihre Wand.

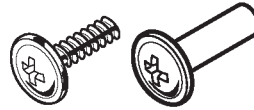
MONTAGE LAUFPROFIL (OBEN)

⑩ Laufprofil (oben)

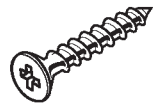
Stützkappe (SK1)
(links) (rechts)



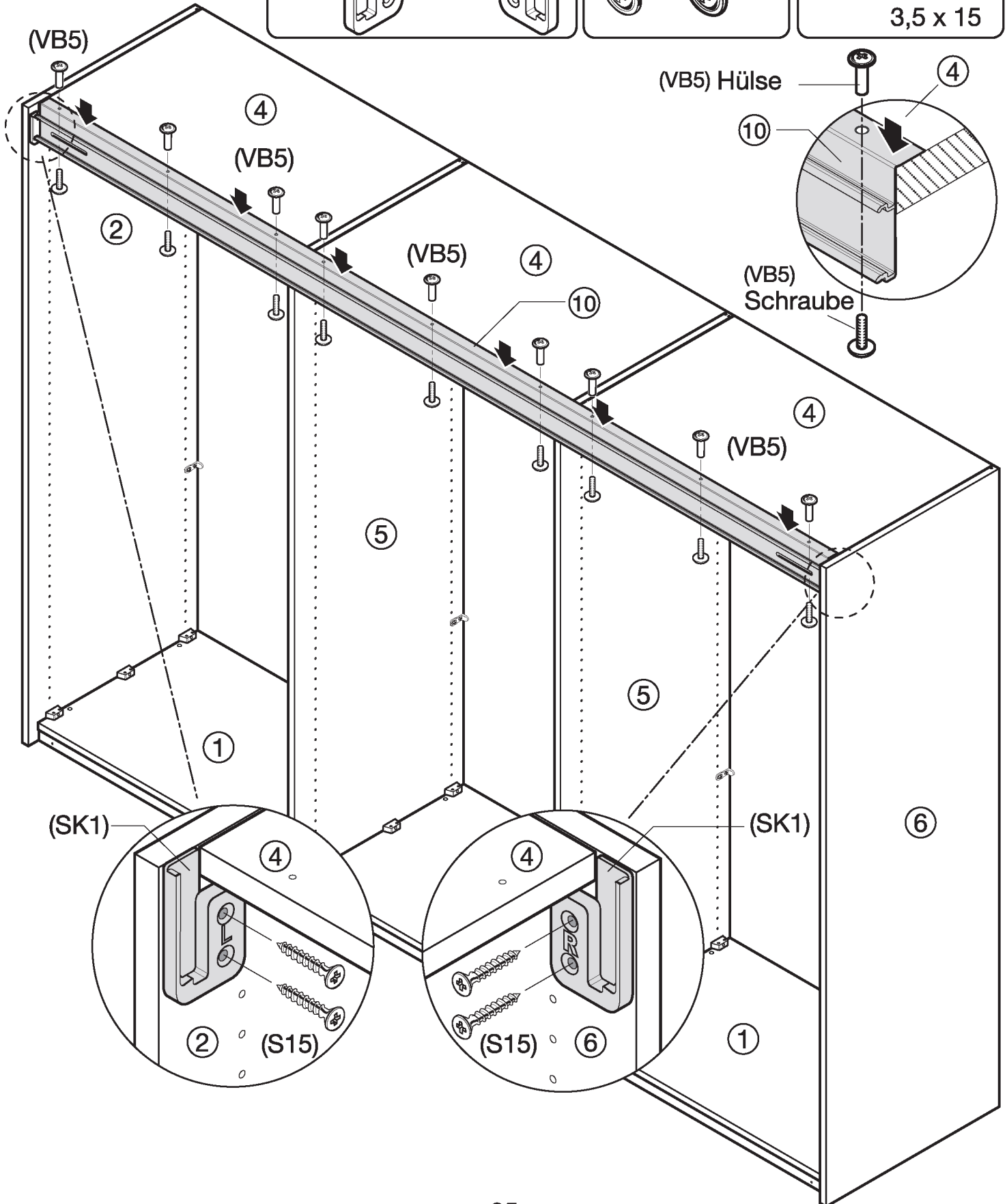
VB-Schraube
mit Hülse (VB5)



Schraube (S15)



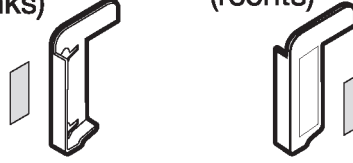
3,5 x 15



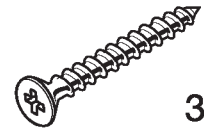
MONTAGE FÜHRUNGSPROFIL (UNTEN)

⑪ Führungsprofil (unten)

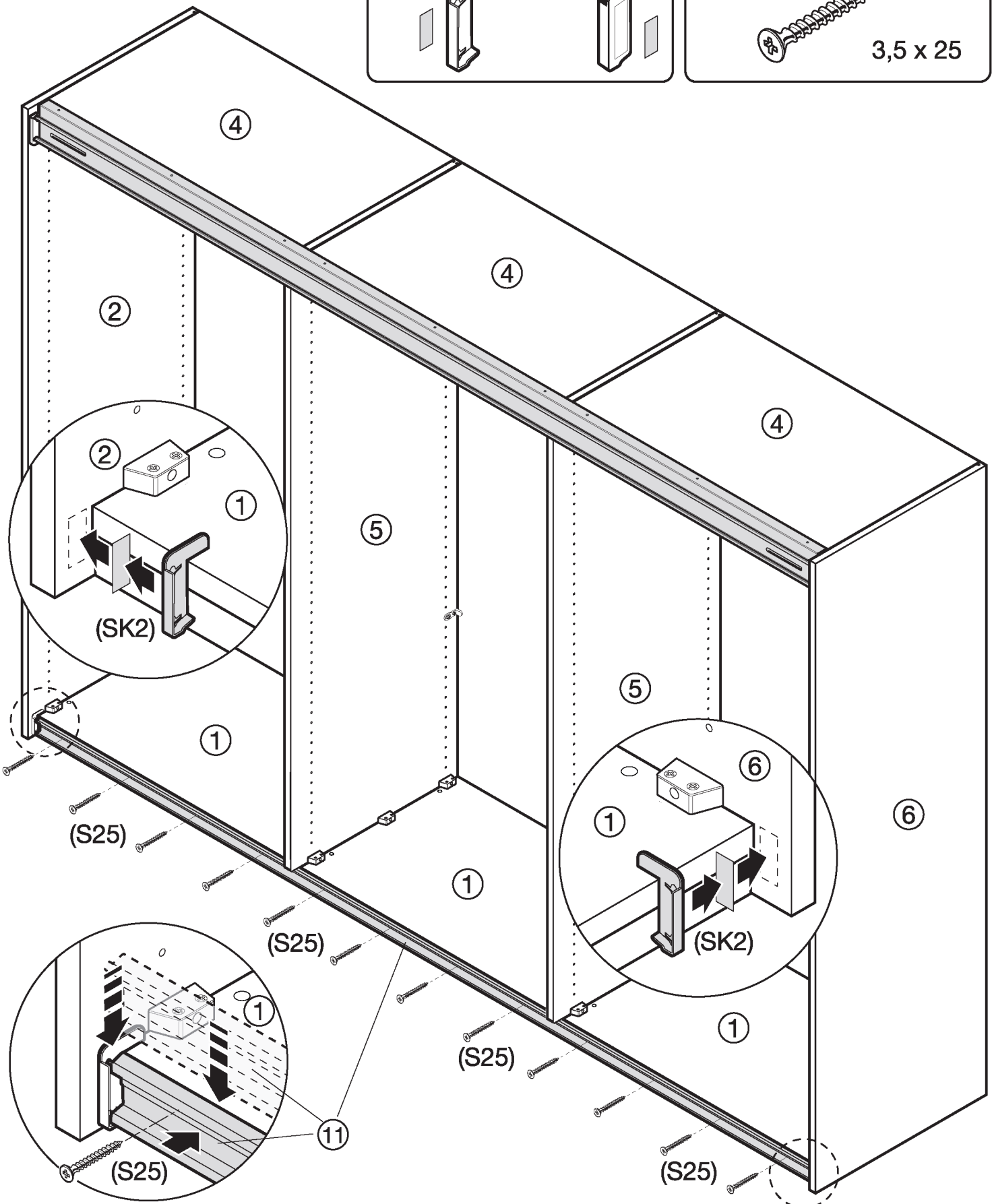
Stützkappe (SK2)
(links) (rechts)



Schraube (S25)



3,5 x 25

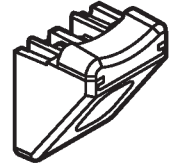


MONTAGE SOFTCLOSE (OBEN)

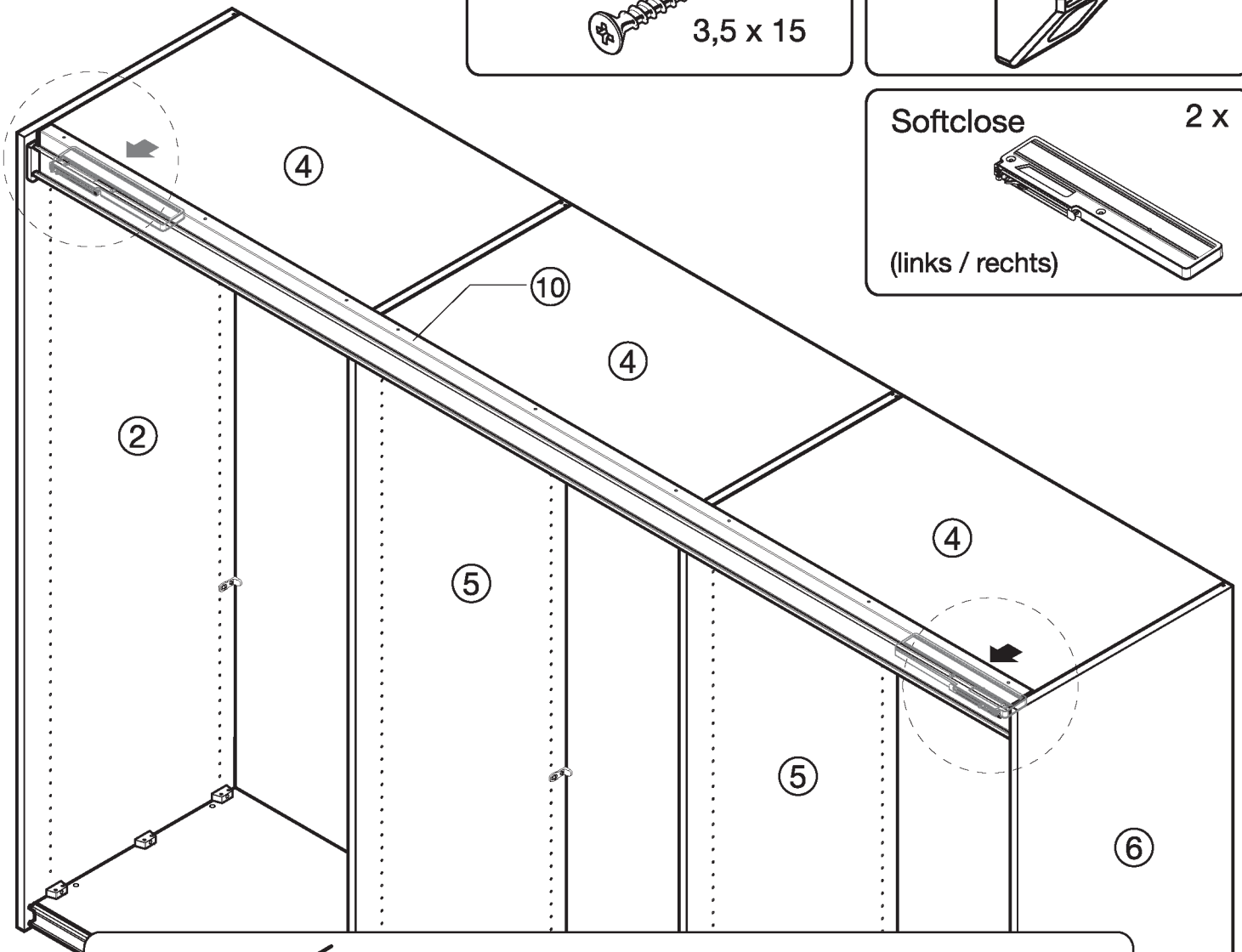
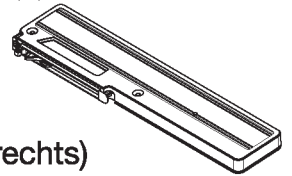
Schraube (S15) 2 x



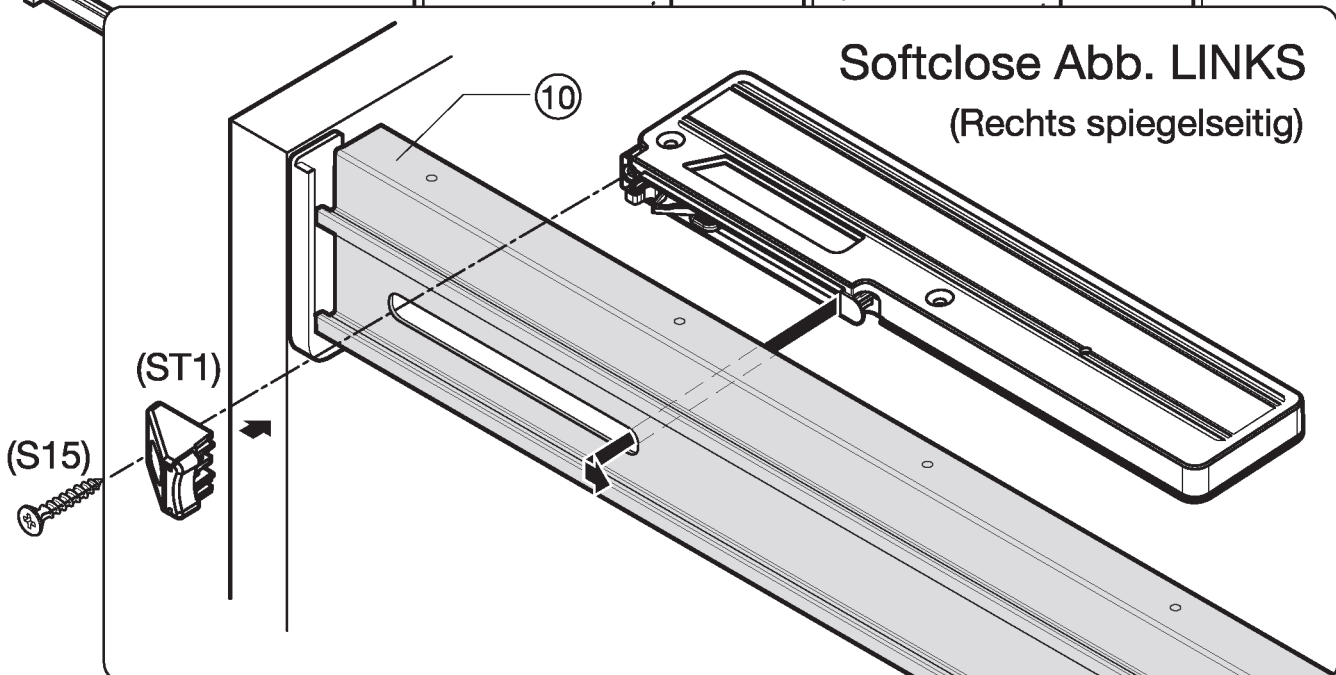
Stopper (ST1) 2 x



Softclose 2 x

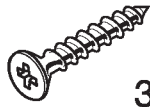


Softclose Abb. LINKS
(Rechts spiegelseitig)



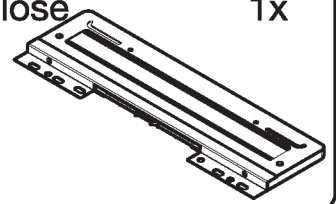
MONTAGE SOFTCLOSE (OBEN)

Schraube (S16) 2x

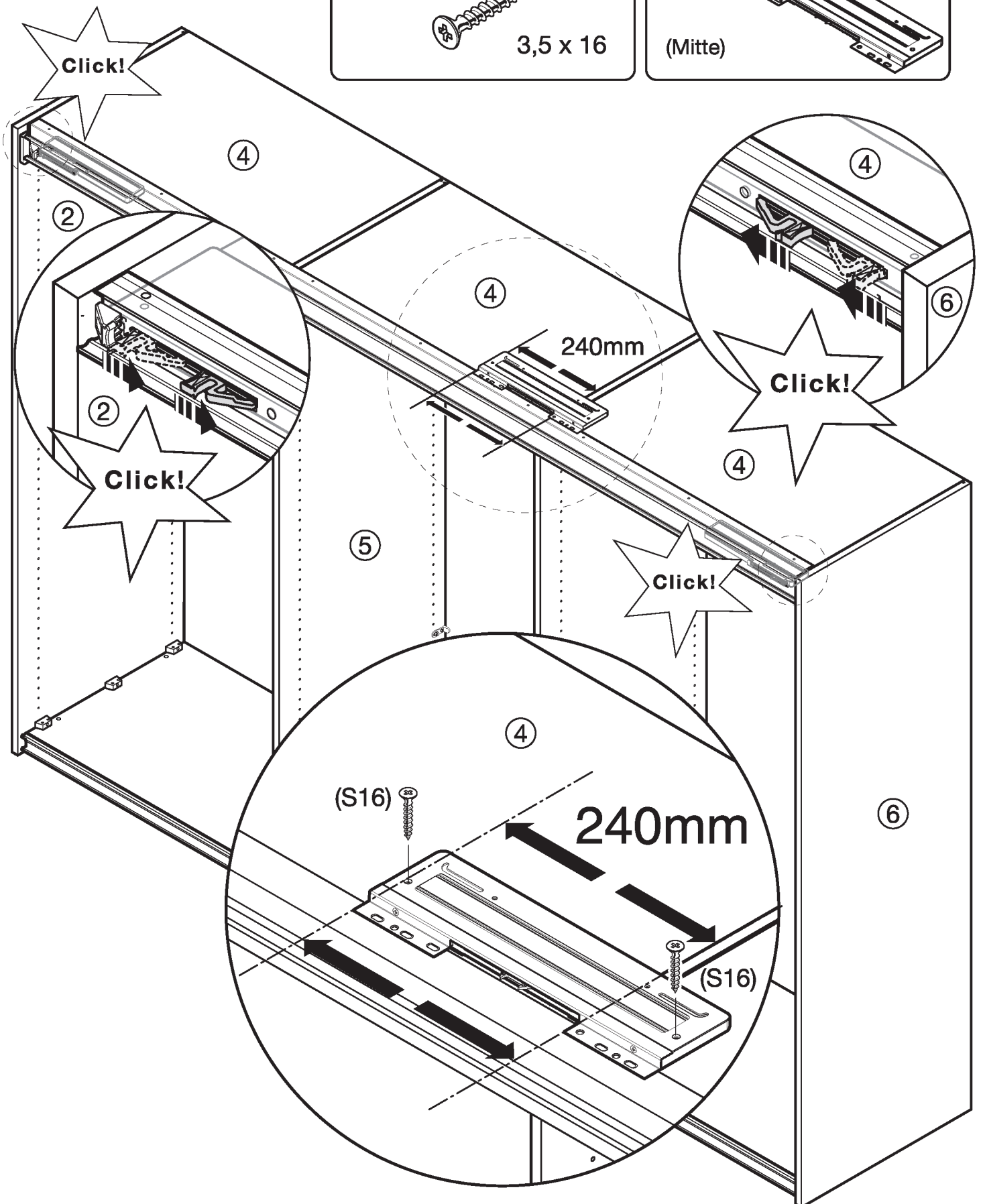


3,5 x 16

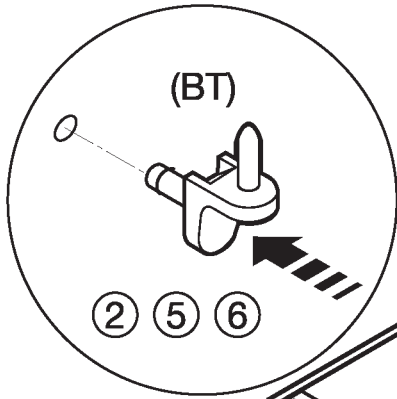
Softclose 1x



(Mitte)

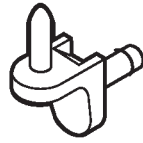


EINLEGEBÖDEN UND KLEIDERSTANGEN



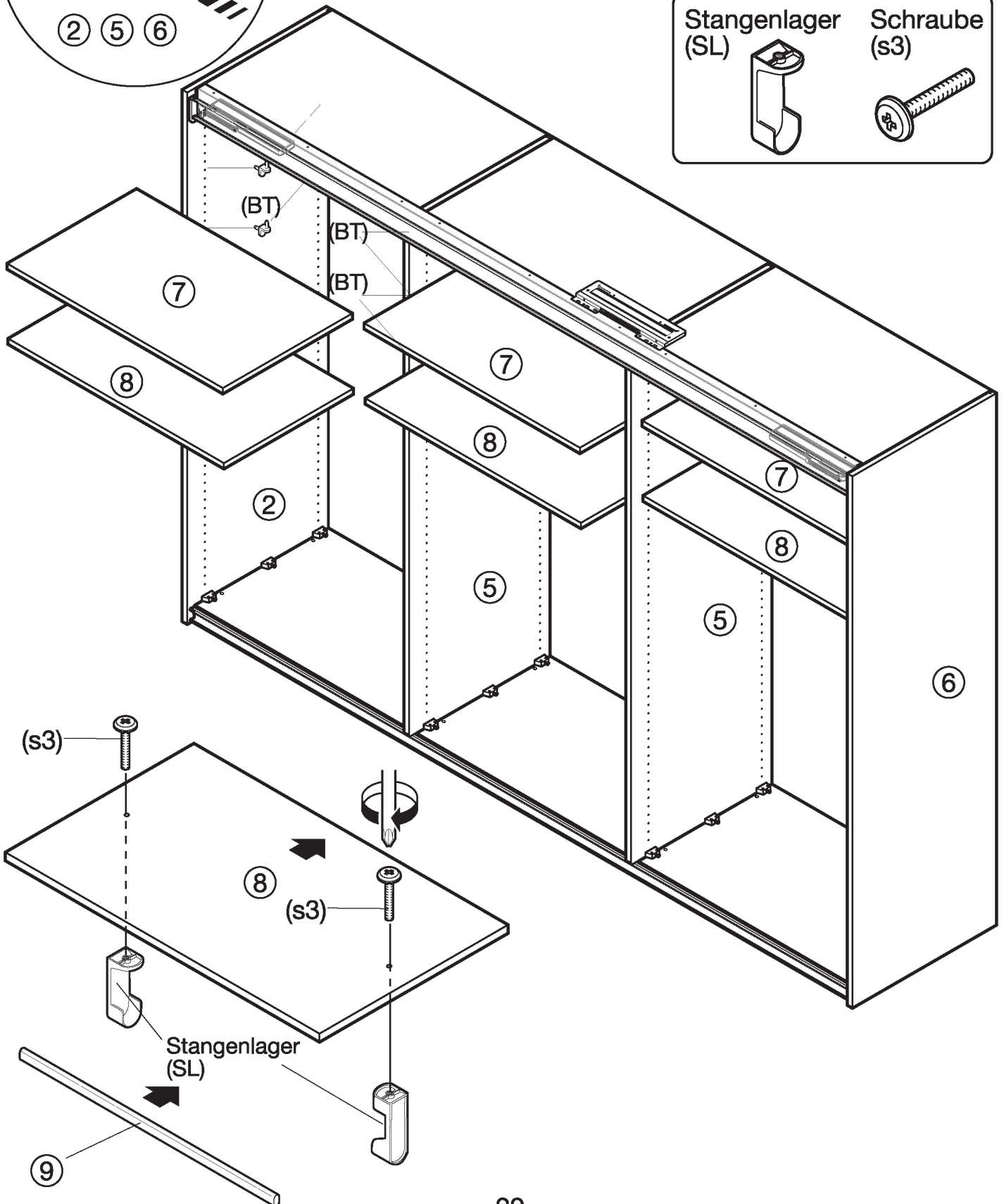
- ⑦ E-Boden (80 / 100)
- ⑧ E-Boden (mit Kleiderstange)
- ⑨ Kleiderstange (80 / 100)

Bodenträger (BT)



Stangenlager (SL)

Schraube (s3)



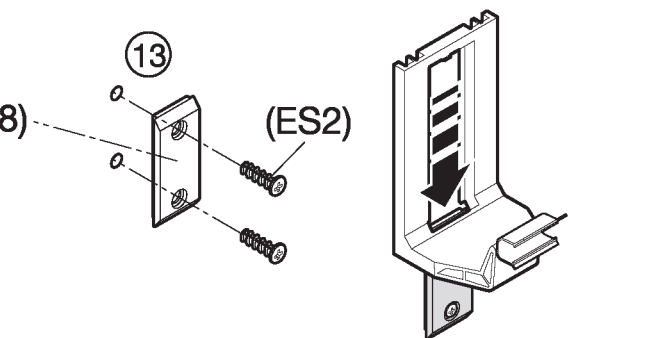
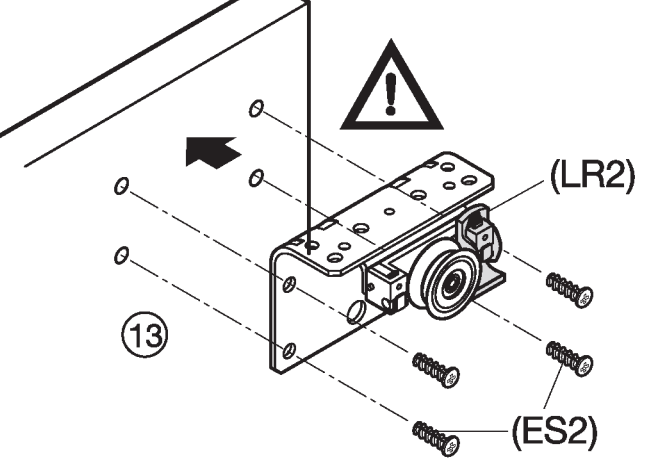
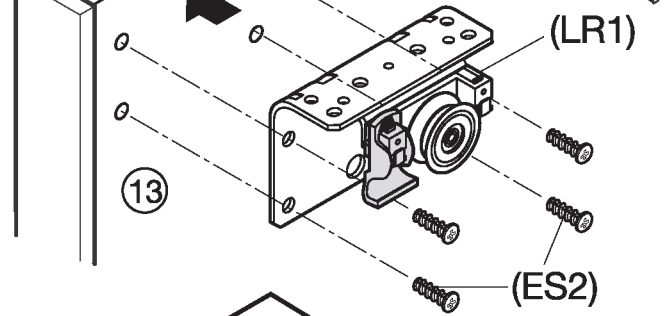
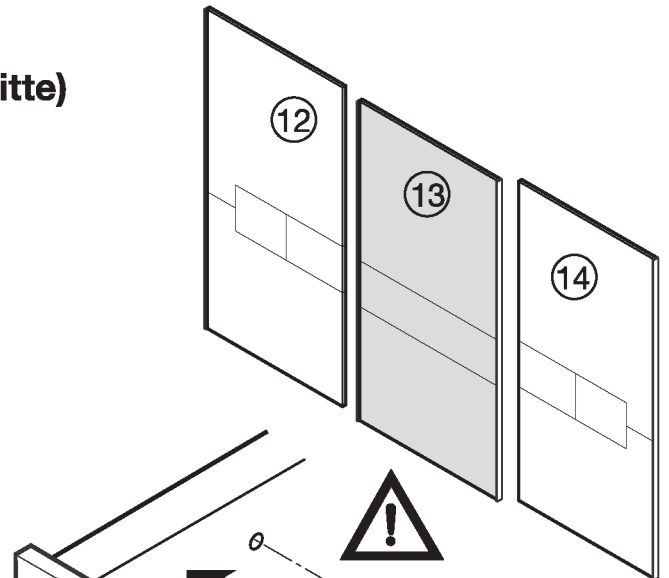
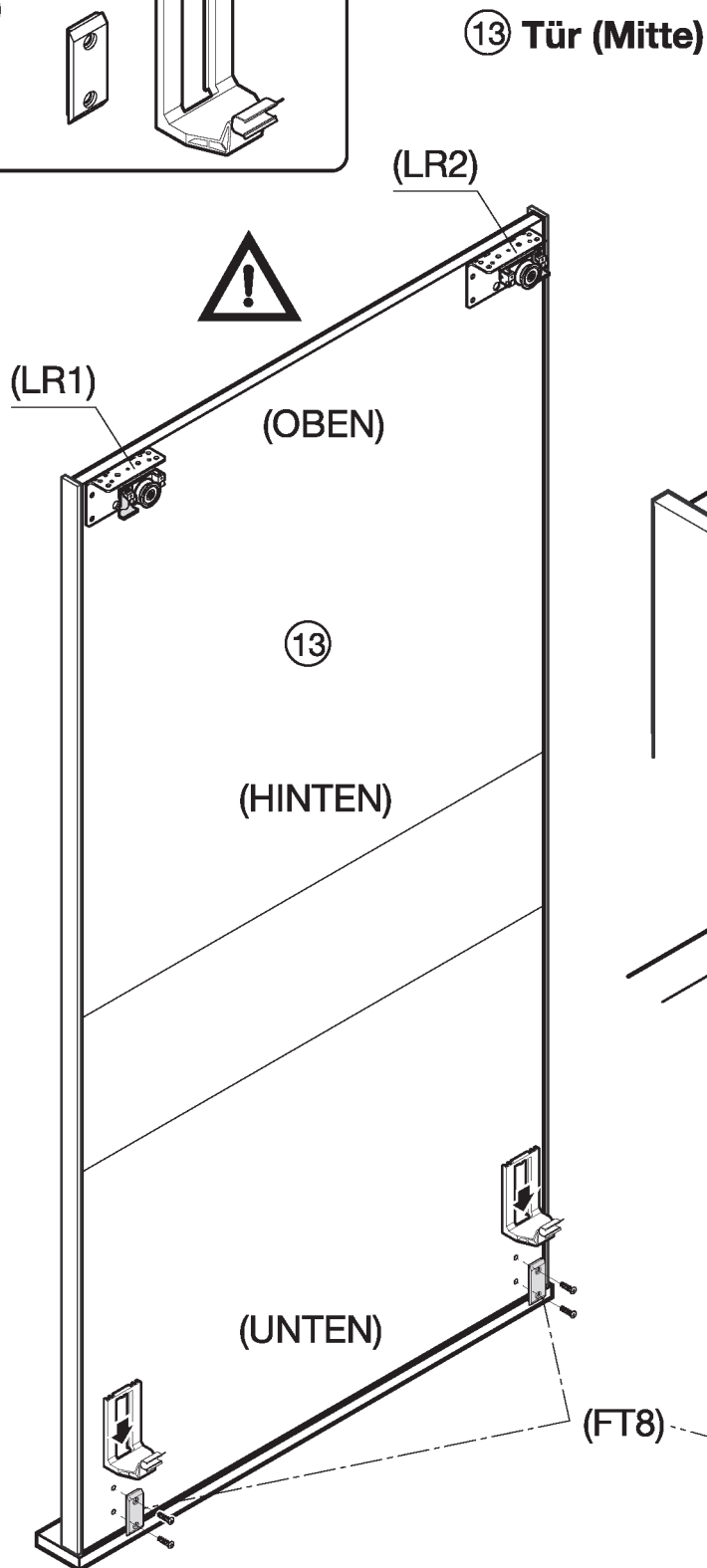
VORMONTAGE SCHIEBETÜREN

Laufrolle RECHTS (LR1)
(1x)

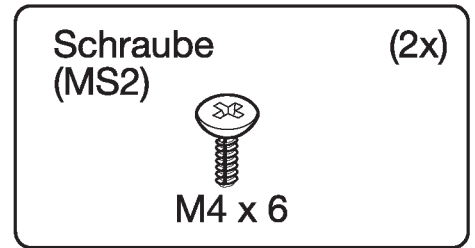
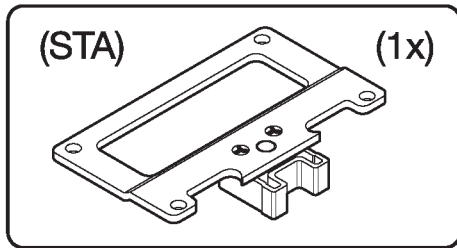
Laufrolle LINKS (LR2)
(1x)

Euro-Schraube (ES2) (12x)
6,3 x 13,0

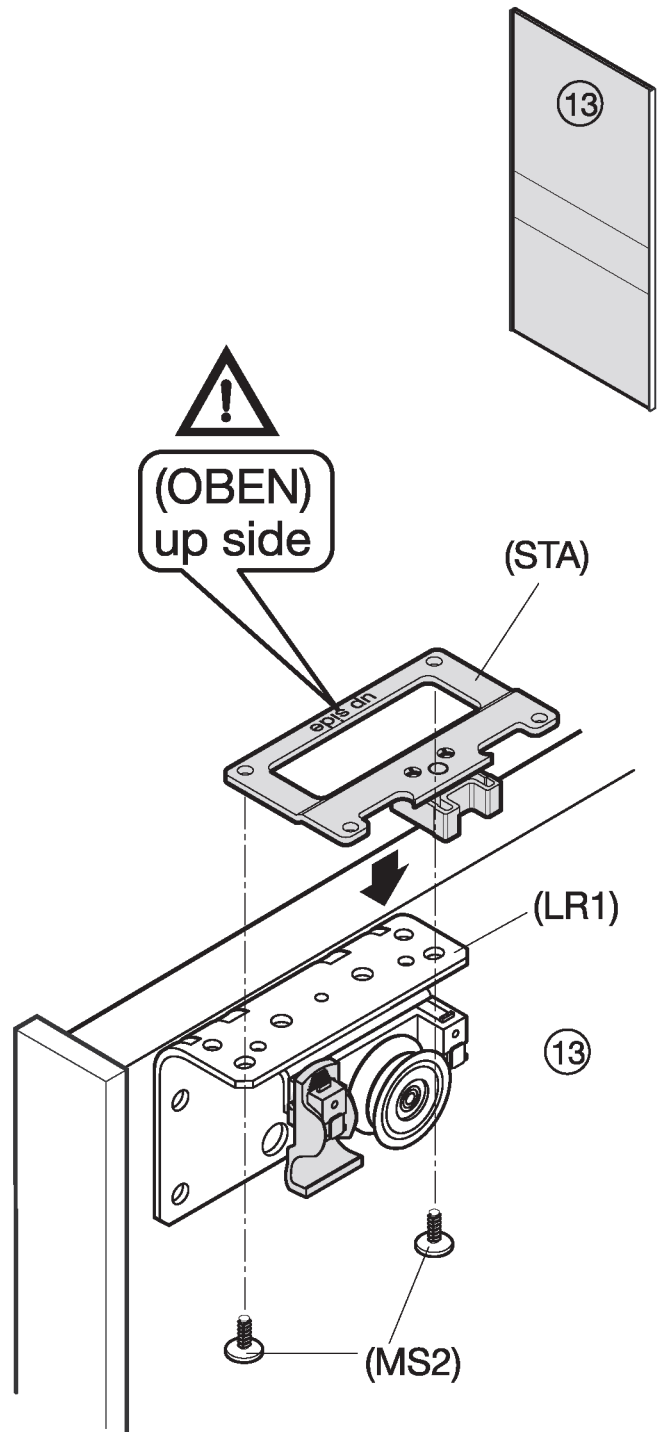
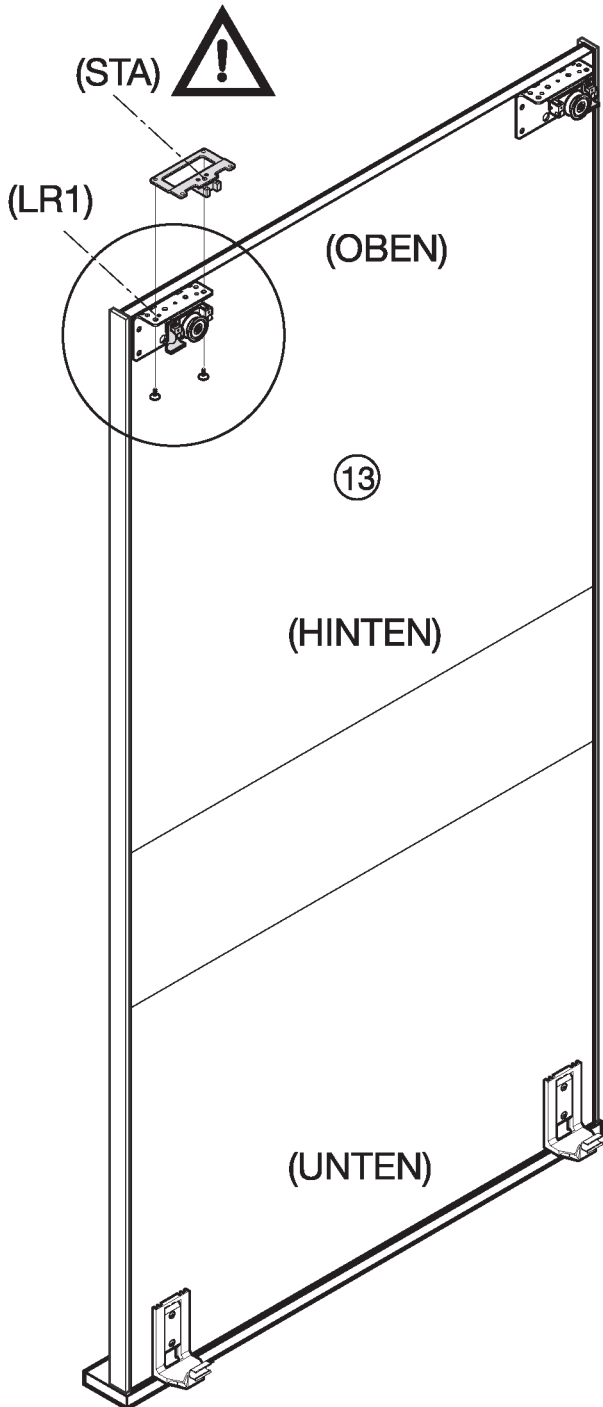
Führungsteil (FT8) (2x)



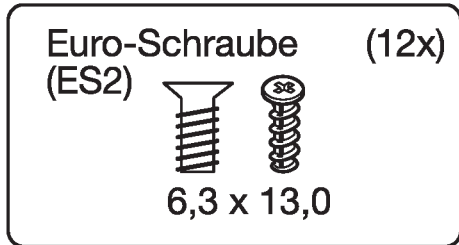
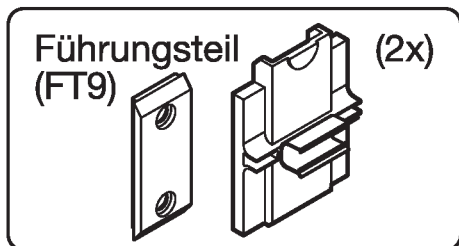
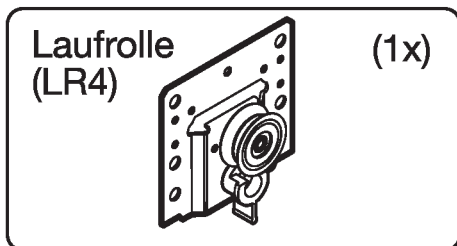
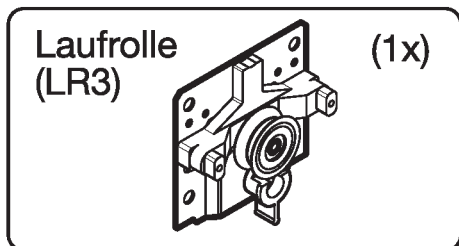
VORMONTAGE SCHIEBETÜREN



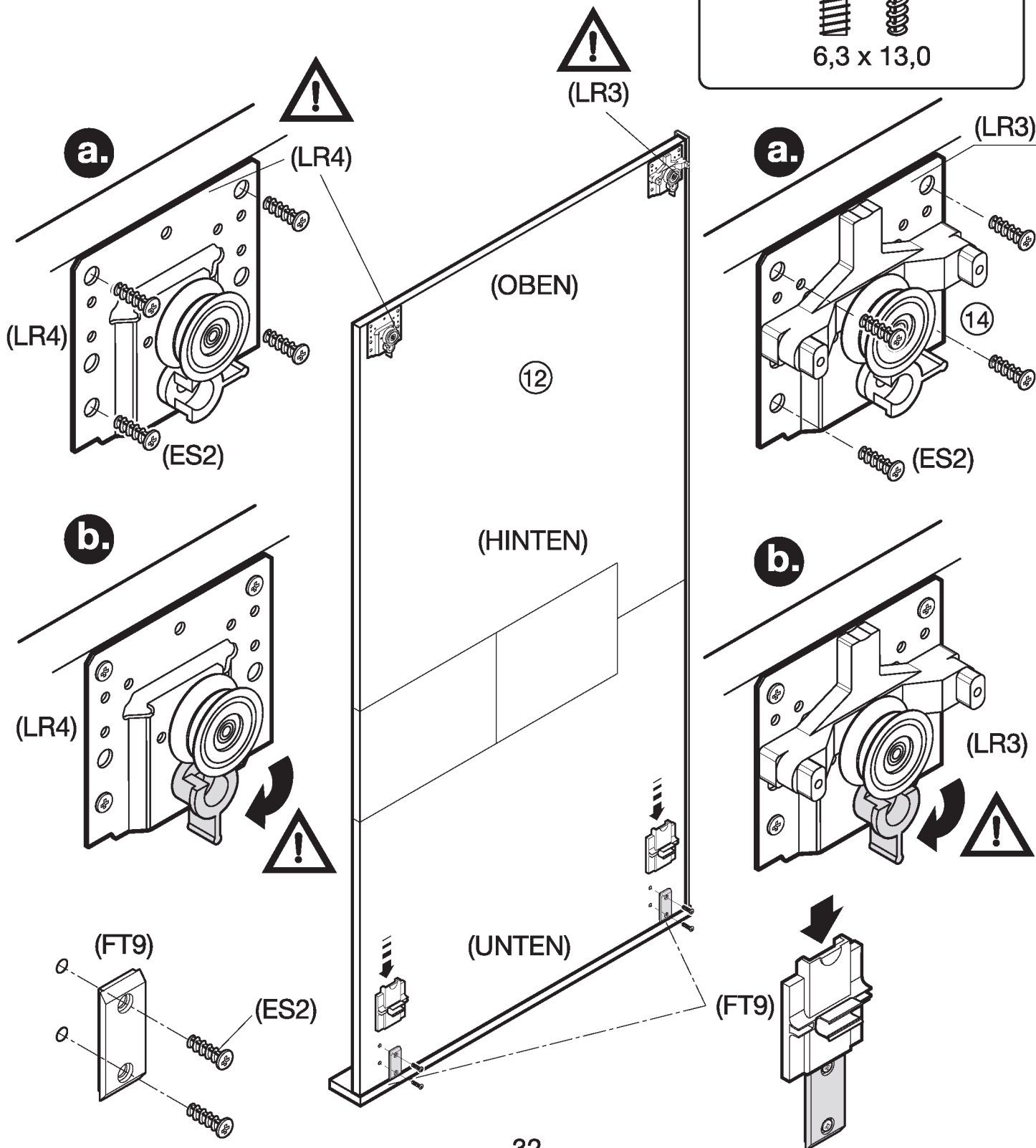
13 Tür (Mitte)



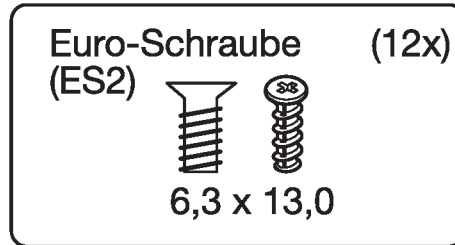
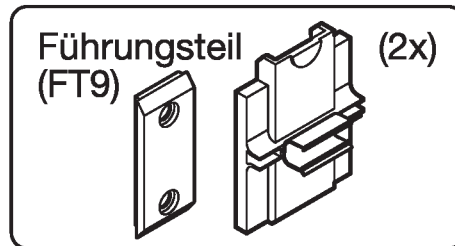
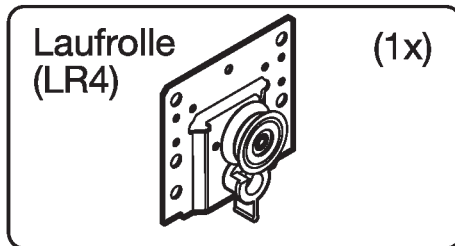
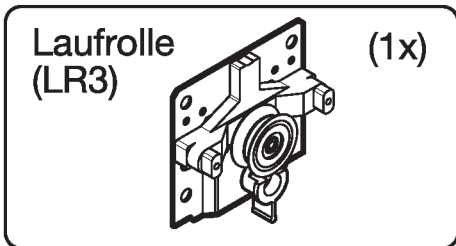
VORMONTAGE SCHIEBETÜREN



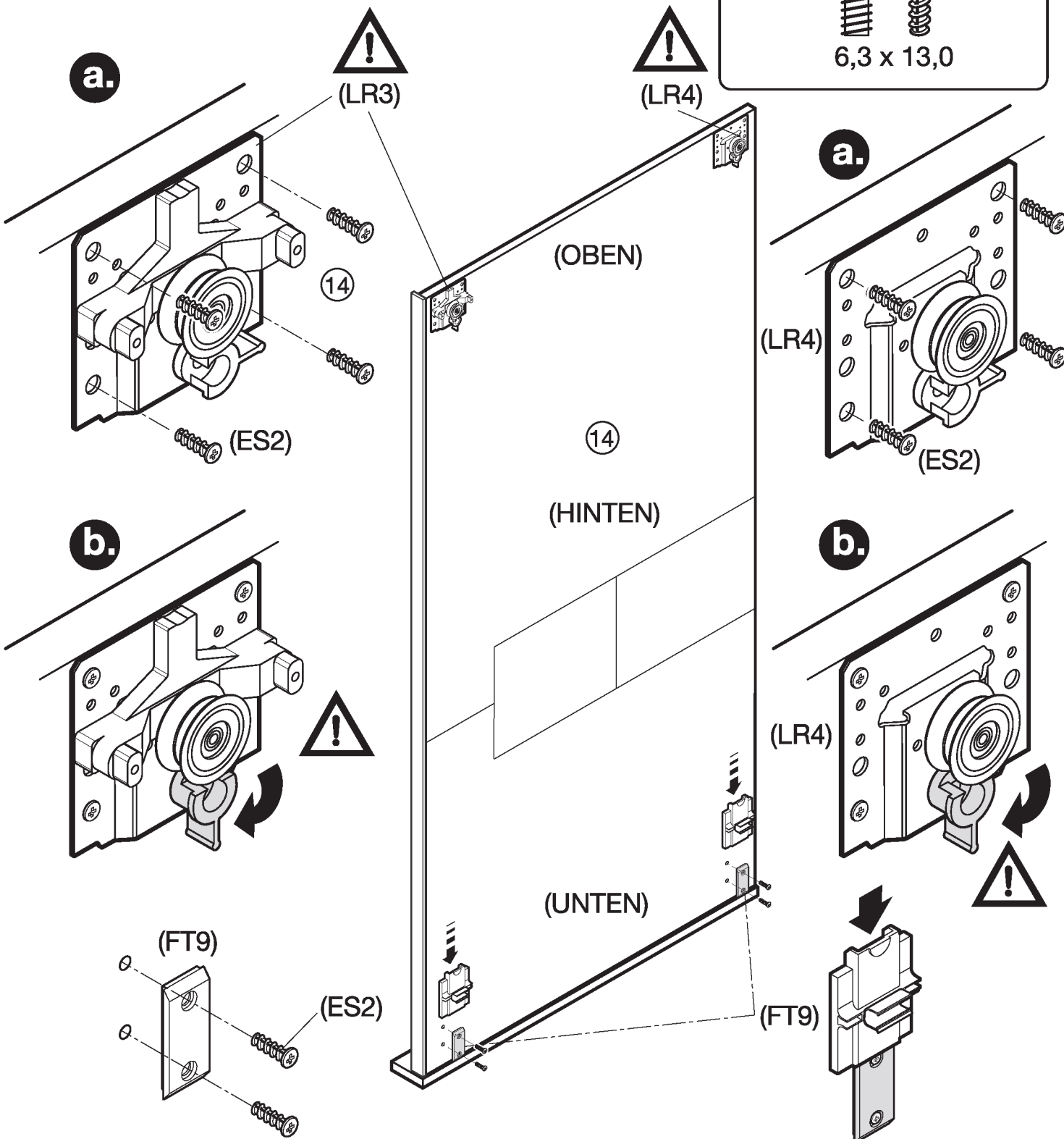
12 Tür (links)



VORMONTAGE SCHIEBETÜREN



14 Tür (rechts)



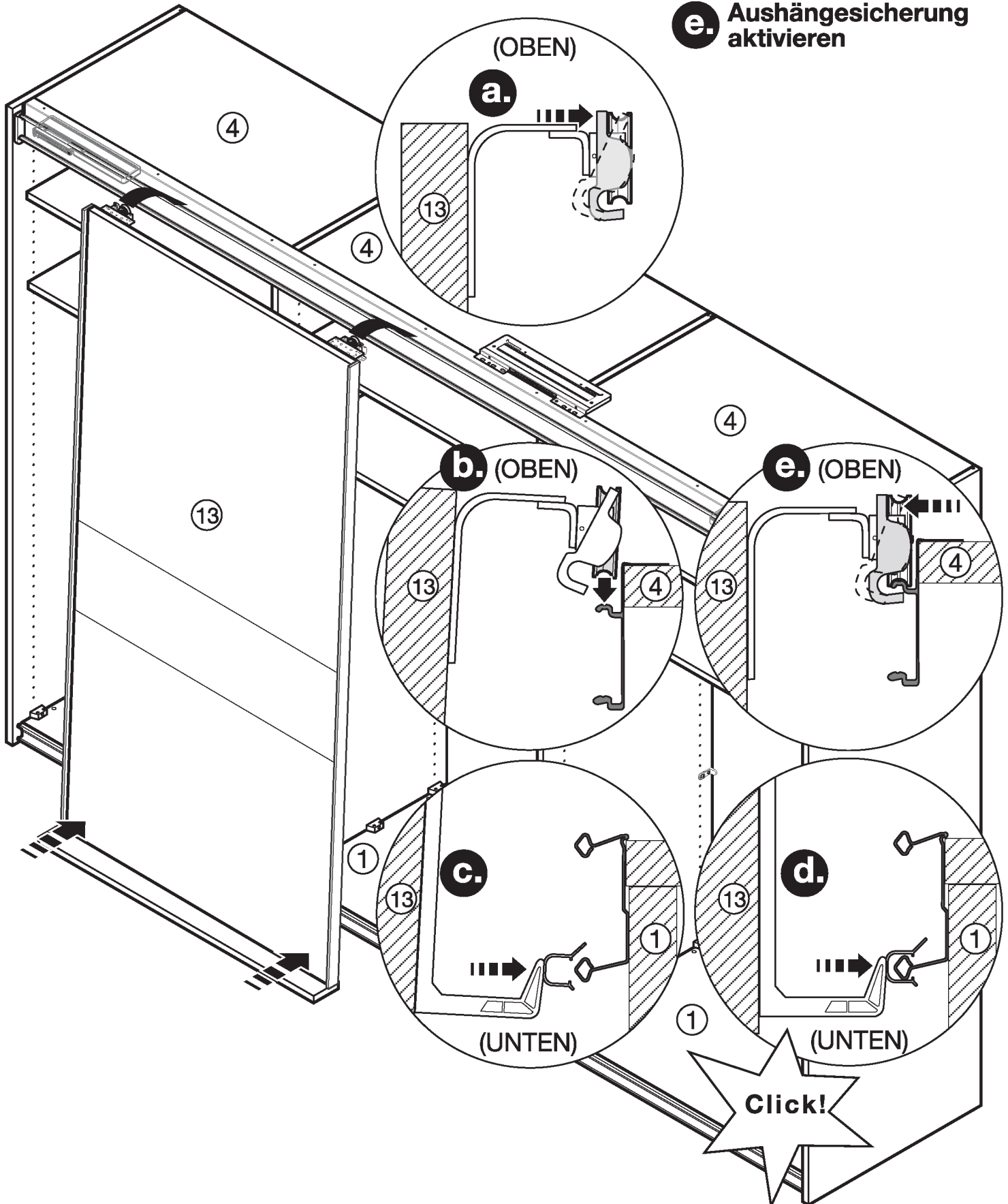
EINHÄNGEN SCHIEBETÜREN

13 Tür (Mitte)

a. Aushängesicherung entriegeln

b. c. d. Tür (Mitte) einhängen

e. Aushängesicherung aktivieren

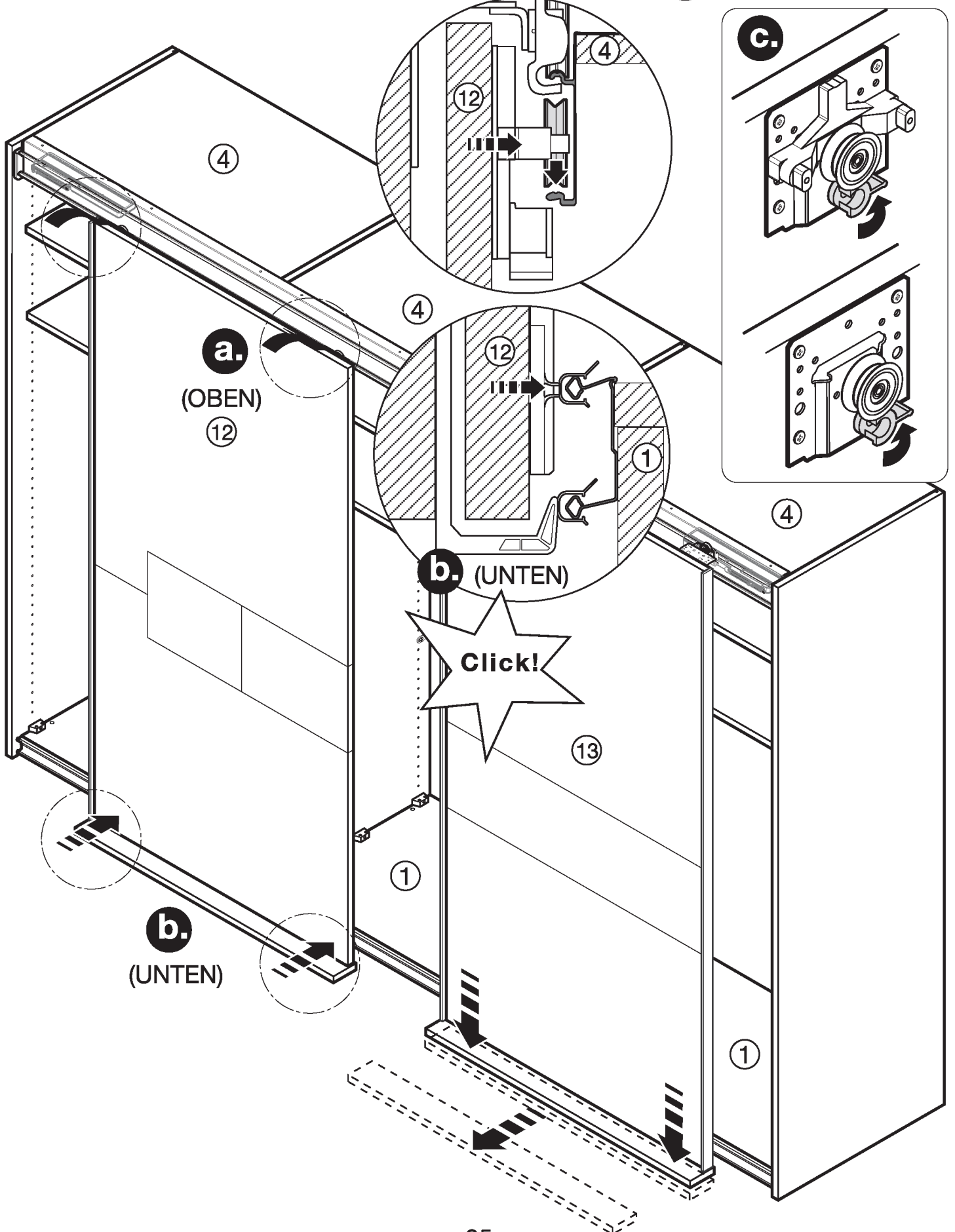


EINHÄNGEN SCHIEBETÜREN

a. b. Tür (links) einhängen

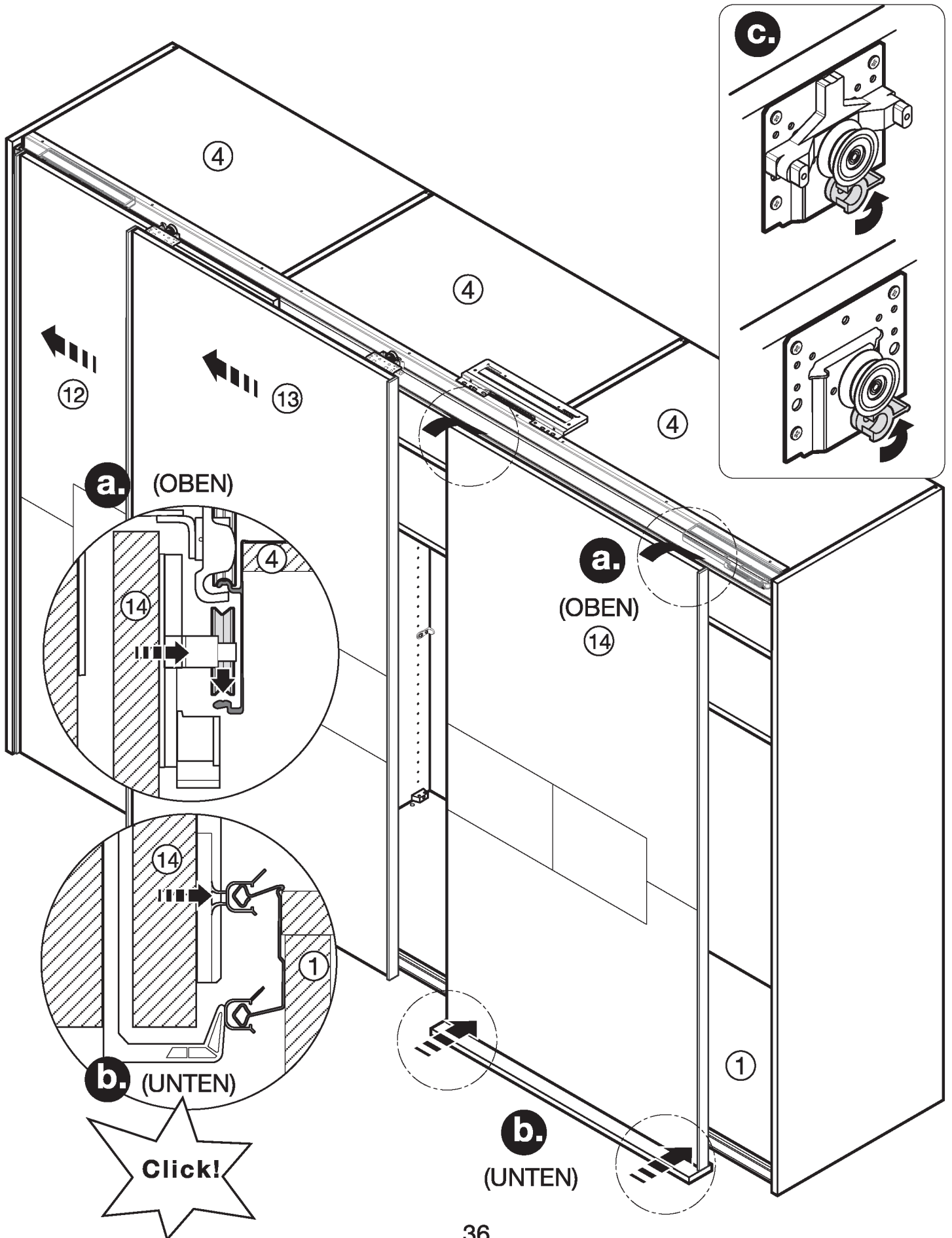
a. (OBEN)

c. Aushängesicherung aktivieren



EINHÄNGEN SCHIEBETÜREN

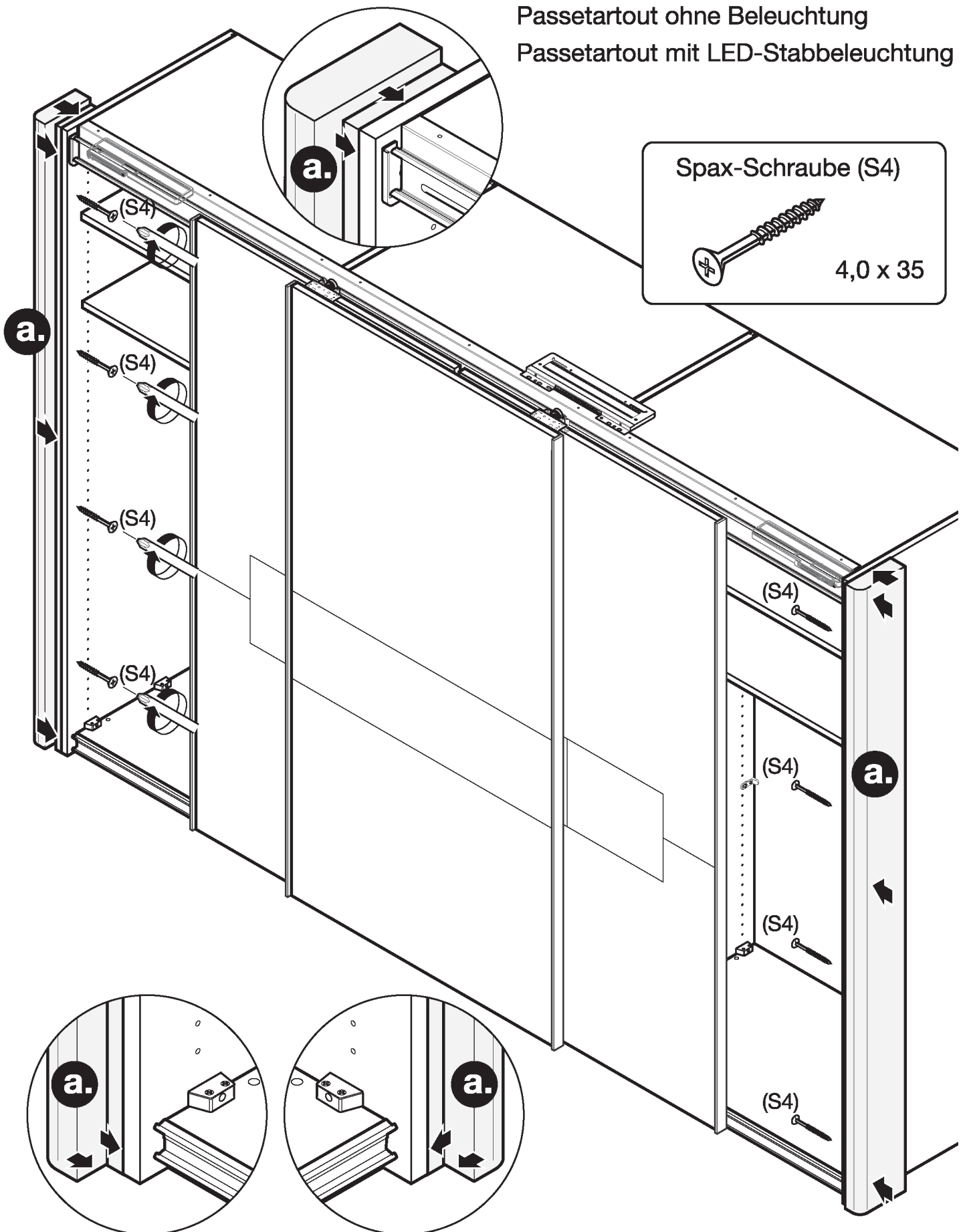
- a.** **b.** Tür (rechts) einhängen **c.** Aushängesicherung aktivieren



PASSEPARTOUT (OPTIONAL)

Passetartout ohne Beleuchtung

Passetartout mit LED-Stabbeleuchtung

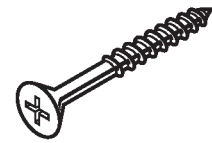


PASSEPARTOUT (OPTIONAL)

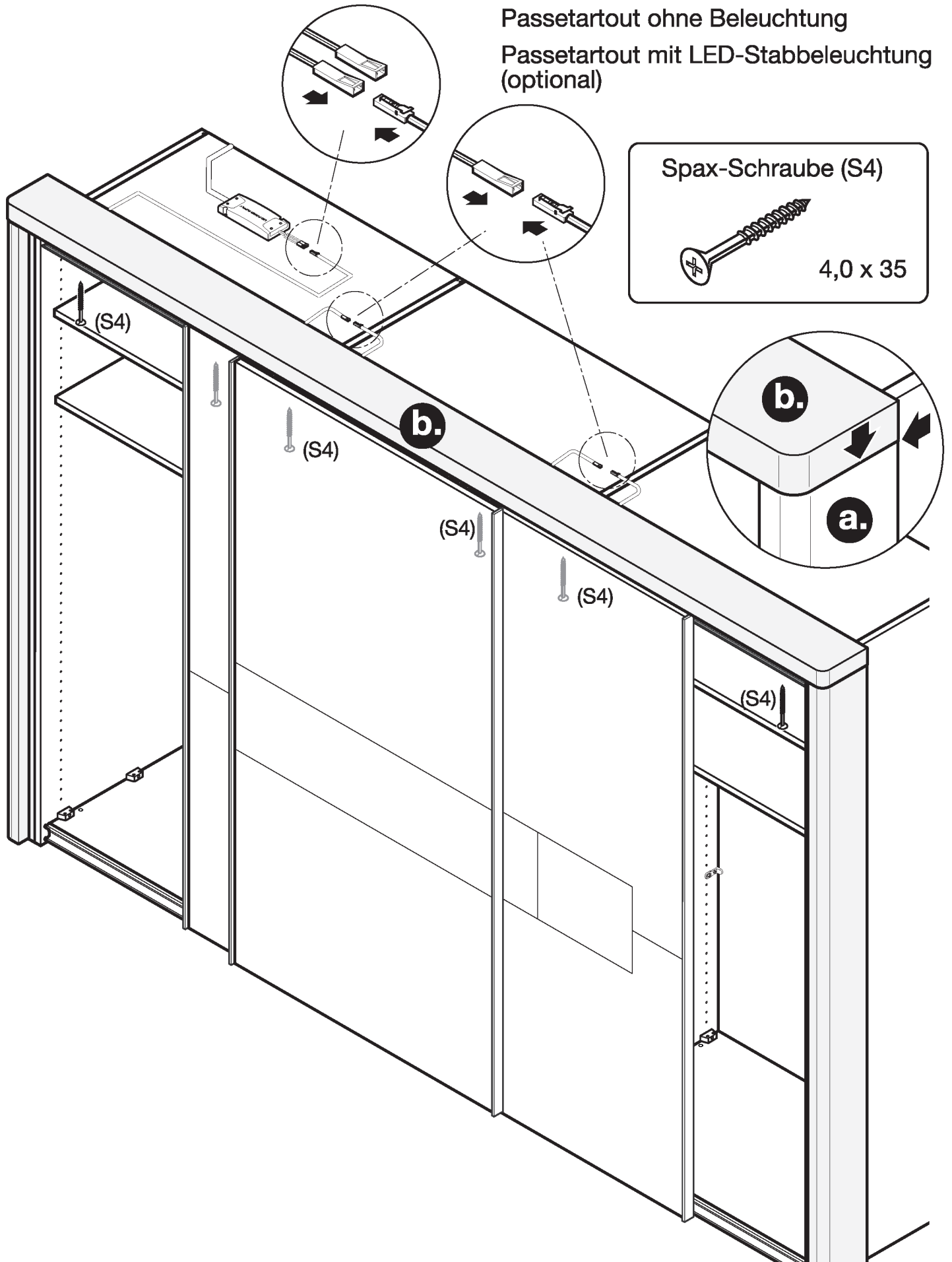
Passetartout ohne Beleuchtung

Passetartout mit LED-Stabbeleuchtung
(optional)

Spax-Schraube (S4)

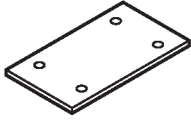


4,0 x 35



KRANZ (OPTIONAL)

Verbindungslasche (VL)
(2 x)

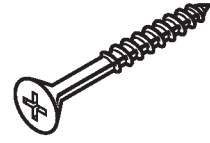


Schraube (S2)
(8 x)



3,5 x 15

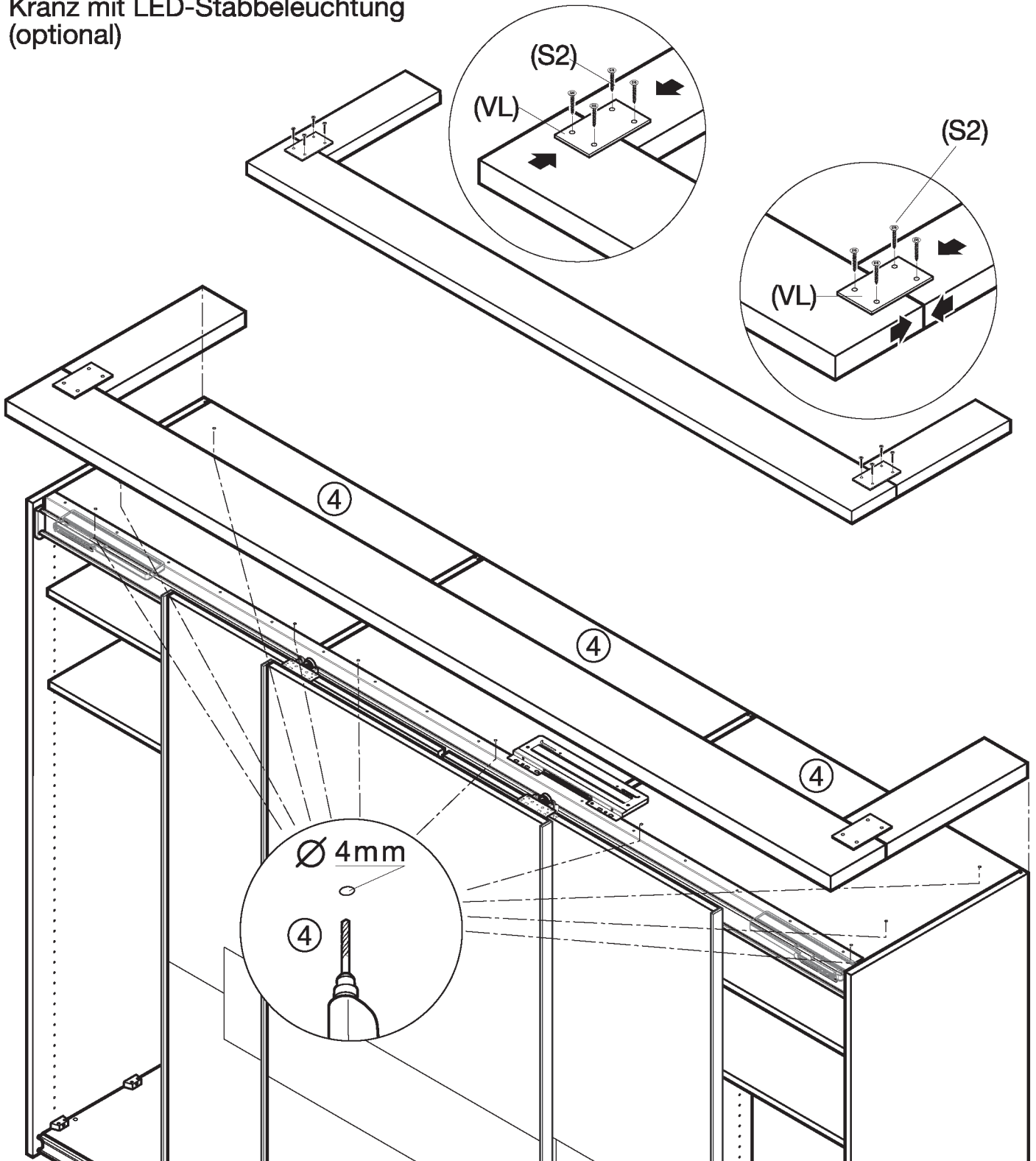
Spax-Schraube (S4)



4,0 x 35

Kranz ohne Beleuchtung

Kranz mit LED-Stabbeleuchtung
(optional)

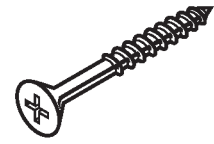


KRANZ (OPTIONAL)

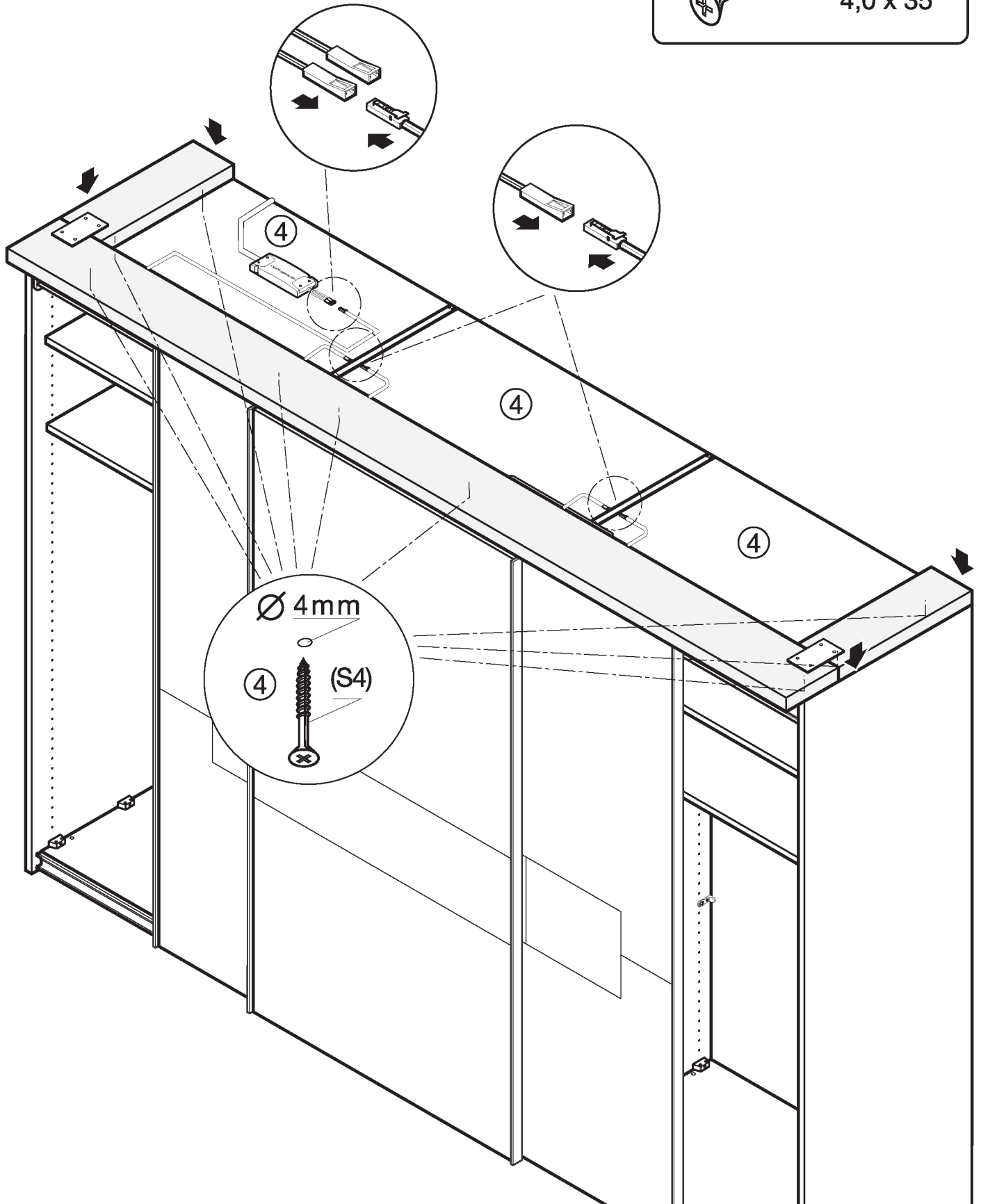
Kranz ohne Beleuchtung

Kranz mit LED-Stabbeleuchtung
(optional)

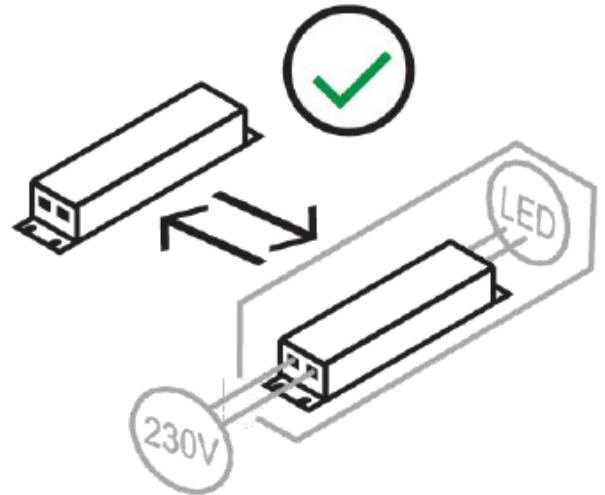
Spax-Schraube (S4)



4,0 x 35



ENERGIEEFFIZIENZKLASSEN



Dieses Produkt enthält
eine Lichtquelle der
Energieeffizienzklasse F

NOTIZEN
