

## Montageanleitung

Ausgabe 2024-03-01



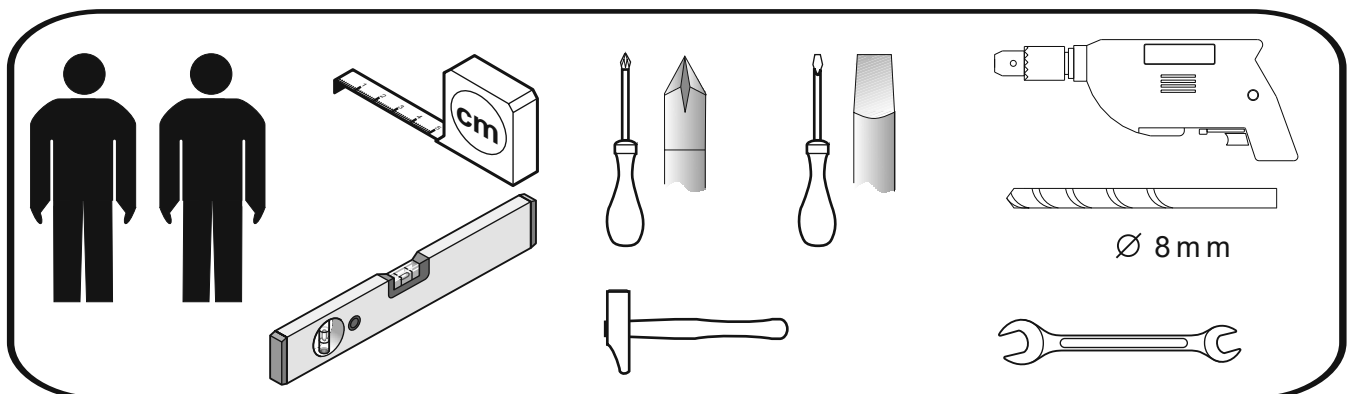
**Montageanleitung verbleibt beim Kunden. Bitte aufbewahren!**

WM Wöstmann Markenmöbel GmbH & Co. KG  
Kolbeplatz 10 | D-33330 Gütersloh | Internet: [www.woestmann.info](http://www.woestmann.info) | e-Mail: [info@woestmann.info](mailto:info@woestmann.info)  
Bei Maßen sind Irrtümer vorbehalten. | Technische Änderungen vorbehalten.

# WM 2250

# INHALTSANGABE

KAPITEL	SEITE
Energieeffizienzklasse	3
Wichtige Hinweise	4
Pflege- und Gebrauchsanweisung	5
Konfigurationsbeispiele	6 - 7
Zubehör LED-Beleuchtung	8 - 11
Standelemente	12
Kippsicherung	13 - 15
Hängeelement	16 - 19
Paneel	20 - 22
Wandbord	23 - 24
Einlegeboden	25
Front	26 - 30



# ENERGIEEFFIZIENZKLASSE



The image shows a rectangular label for energy efficiency class F. On the left, there is a sun icon with 'LED' inside, a crossed-out sun icon, and a black circle with 'LED' inside. Below these icons, the text reads: 'Dieses Produkt enthält eine Lichtquelle der **Energieeffizienzklasse F**'. On the right, there is a diagram of a light fixture with a green checkmark above it, and a '230V' label below it.

Dieses Produkt enthält eine Lichtquelle der **Energieeffizienzklasse F**

# WICHTIGE HINWEISE

Liebe Kundin, lieber Kunde,

herzlichen Glückwunsch - Sie haben sich für ein qualitativ hochwertiges Möbelstück entschieden. Beachten Sie bitte nachfolgende Hinweise, die zur sachgerechten Nutzung des neuen Möbels erforderlich sind. Diese Anleitung bitte aufbewahren.

- Bitte lesen Sie diese Montageanweisung vor der Montage Ihrer Möbel aufmerksam durch, um dementsprechend nach den Montageschritten zu verfahren. Wir können für Ihre Montagefehler leider keine Haftung übernehmen!
- Sachgerechter Transport, Aufbau, Anschluss und Einweisung durch autorisiertes Fachpersonal garantieren Ihnen den hohen Gebrauchs- und Funktionsnutzen. Einwandfreie Möbelfunktionen sind nur bei lot- bzw. waagerechter Aufstellung und exakten Beschlageinstellungen gewährleistet.
- Legen Sie bitte die Möbelteile auf einen weichen Untergrund - so vermeiden Sie Kratzer!
- Verwenden Sie bitte nur die beigegefügte Beschläge bzw. Einzelteile entsprechend den vorgesehenen Montageschritten!
- Alle Standelemente müssen zwingend als Kippsicherung mit der Wand laut den Anweisungen der Montageanleitung befestigt werden. Nicht an der Wand befestigte Elemente kippen beim Öffnen der Türen, oder herausziehen der Schubladen, nach vorne. Beachten Sie dies auch während der Montage! Bei nicht vorschriftsmäßiger und/oder nicht fachmännischer Montage wird bei Personen- oder Sachschaden keine Haftung übernommen.
- Das mitgelieferte Wandbefestigungsmaterial ist ausschließlich für festes / massives Mauerwerk geeignet. Sollte anderes Wandmaterial, z.B. Leichtbauwände, vorhanden sein, bitte unbedingt sachgerechte Befestigungsmittel verwenden.
- Die Beschlagtechnik und Verbindungssysteme sind wartungsfrei. Nach Veränderungen des fachgerechten Montagezustands besteht die Sorgfaltspflicht zur Nachjustierung.
- Elektronische Bauteile sind nach den gültigen Normen von VDE, CE, MM gefertigt, es gelten die relevanten Einbauvorschriften, Sicherheitshinweise und Bedienungsanweisungen der Gerätehersteller. Die von uns eingesetzten LED-Leuchtmittel sind fest verbaut und nicht austauschbar, aber diese Leuchtmittel sind sparsam und haben eine sehr lange Lebensdauer. Bitte immer auch beim Anschließen der LED-Beleuchtungen die Max. Trafo - Leistung (Trafo Überlastung) beachten. Die LED-Beleuchtungen dürfen nicht zugestellt / zugehängt werden. (Hitzestau vermeiden)
- Die von uns eingesetzten Lacke und Beizen entsprechen den Anforderungen der DIN EN71 Teil 3. (Migration bestimmter Elemente - Sicherheit von Kinderspielzeug!)
- Grundsätzlich sollten alle Verschmutzungen und Flüssigkeiten (z. B. Getränke) sofort mit einem leicht feuchten Tuch abgewischt werden. Vermeiden Sie Spülmittel mit bleichenden Zusätzen wie z. B. Zitrone und verwenden Sie keine Flüssigkeitsreiniger, Putzmittel oder Scheuerpulver, da diese die Oberfläche beschädigen könnten.
- Glasflächen nur mit heißem Wasser befeuchteten Lappen reinigen. Keine Haushalts-, Glasreiniger oder Spülmittel verwenden!
- Werden Betriebs-, Bedienungs- oder Wartungsanweisungen nicht befolgt, Änderungen an den Produkten vorgenommen, Teile ausgewechselt oder Verbrauchsmaterialien verwendet, die nicht den Originalspezifikationen entsprechen, so entfällt jede Gewährleistung.



# PFLEGE- UND GEBRAUCHSANWEISUNG

## Massivholz-Markenmöbel

Unsere Massivholz-Möbel zeichnen sich nicht nur durch ihre Qualität, sondern auch durch ihre äußerst leichte Handhabung in der Pflege aus. Damit Sie lange Jahre Freude an Ihren neuen Wohnmöbeln haben, geben wir Ihnen nachfolgend einige praktische Hinweise zur Pflege der Möbel ...

### [Oberflächenpflege]

Unsere Massivholz-Möbel sind äußerst pflegeleicht, und wir empfehlen Ihnen, die Oberfläche nur mit einem weichen Staubtuch oder einem leicht feuchten Tuch zu reinigen. Verwenden Sie bitte keine Microfasertücher oder Schmutzradierer, die feinste Partikel enthalten und so die Oberfläche Ihrer Möbel beschädigen könnten. Verwenden Sie außerdem keine Möbelpflegemittel oder Scheuermittel, die die Oberfläche angreifen könnten. Farbveränderungen und Fleckenbildung könnten die Folge sein.

Die Möbel benötigen keine besondere Pflege und auch keine Nachbehandlung. Die Oberfläche ist für den täglichen Gebrauch geeignet und bedarf auf Dauer keiner zusätzlichen Behandlung. Grundsätzlich sollten alle Verschmutzungen und Flüssigkeiten (z. B. Getränke) sofort mit einem leicht feuchten Tuch abgewischt werden. Vermeiden Sie Spülmittel mit bleichenden Zusätzen wie z. B. Zitrone und verwenden Sie keine Flüssigreiner, Putzmittel oder Scheuermittel, da diese die Oberfläche beschädigen könnten.

### [Raumklima]

Ein ideales Raumklima für Mensch und Inventar besteht bei einer Temperatur von 19 - 23°C sowie einer Luftfeuchtigkeit von 45 - 55%. Für Massivholz-Möbel ist das ideale Raumklima von hoher Bedeutung. Holz ist ein natürlicher Werkstoff, der ständig Feuchtigkeit, je nach Feuchtigkeitsgehalt der Raumluft, aufnimmt und wieder abgibt. Werden die Möbel über längere Zeit einer höheren oder niedrigeren Luftfeuchtigkeit ausgesetzt, „wächst“ oder „schrumpft“ das Holz, es verzieht sich verstärkt, und Risse können sich bilden. Besonders bei Neubauten ist auf die Luftfeuchtigkeit zu achten und diese ggf. durch entsprechendes Lüften zu senken. Wir empfehlen deshalb ein Thermometer und Hygrometer zu nutzen, damit Sie lange Freude an Ihren Möbeln haben.

### [Lichteinwirkung]

Sonnenlicht und auch Kunstlicht verändert die Oberfläche und bleicht die Farbe des Holzes aus. Je nach Holzart und Lichtbefall können die Möbel heller oder dunkler werden. Eine absolute Lichteinheit gibt es nicht, deshalb sollten Sie Ihre Möbel möglichst keiner direkten oder starken Sonnenstrahlung aussetzen.

### [Massivholz - ein Unikat der Natur]

Das Einmalige und Faszinierende an massivem Holz ist, dass jedes verarbeitete Teil in Wuchs und Struktur ein anderes Erscheinungsbild aufweist. Feine Aste, Verwachsungen und Einläufe zeugen von der Ursprünglichkeit des Holzes. Keine Tür, kein Schubkasten und keine Seite gleicht der anderen; jedes Möbel ist ein Unikat, so wie es in der Natur nur einmal gewachsen ist.

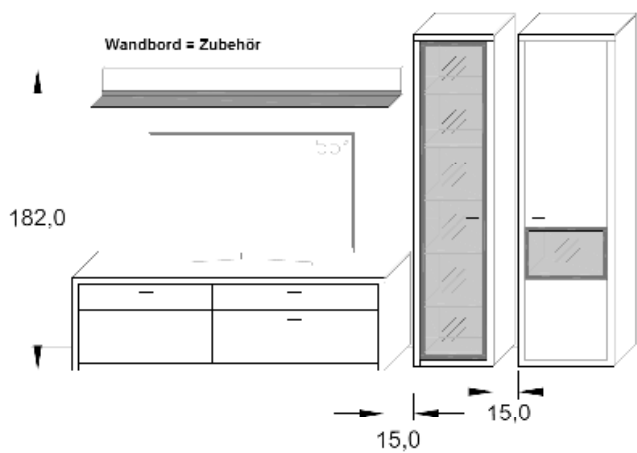
### [Toleranzen]

Auch bei industriell hergestellten Möbeln entsteht vieles in Handarbeit. Für sämtliche Arten der Herstellung gilt: Toleranzen (Abweichungen) bei Möbeln sind fertigungstechnisch nicht zu vermeiden. Die Angaben sind grundsätzlich ungefähre Maße. Liegen die Abweichungen in Farbe, Maßen und Struktur innerhalb der nationalen und internationalen Norm, liegt kein Sachmangel vor. Vielmehr handelt es sich dabei um eine „warentypische Eigenschaft“. (Quelle: RAL GZ 430).

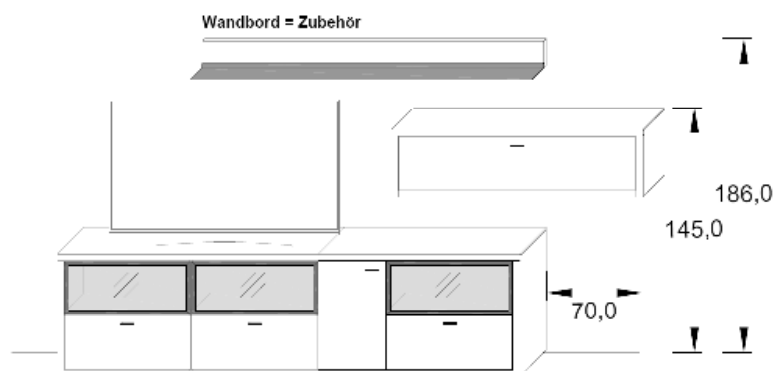
**Wir bedanken uns für Ihre Aufmerksamkeit  
und wünschen Ihnen viel Freude mit Ihrem Markenmöbel.**

# KONFIGURATIONSBEISPIELE

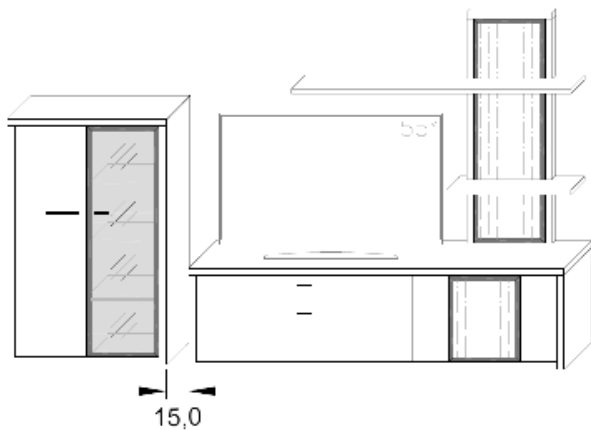
**0003 ↔ 0103**



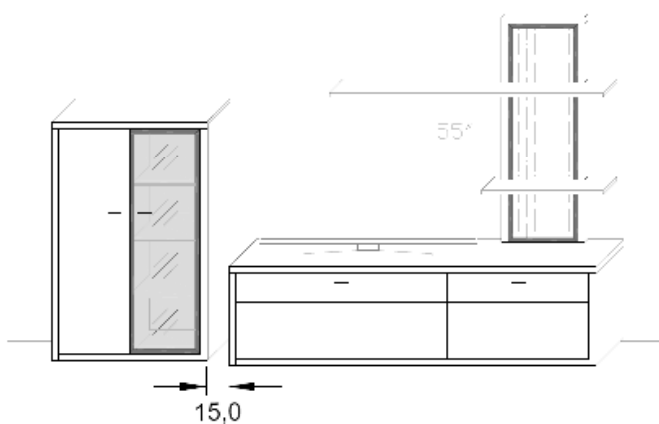
**0004 ↔ 0104**



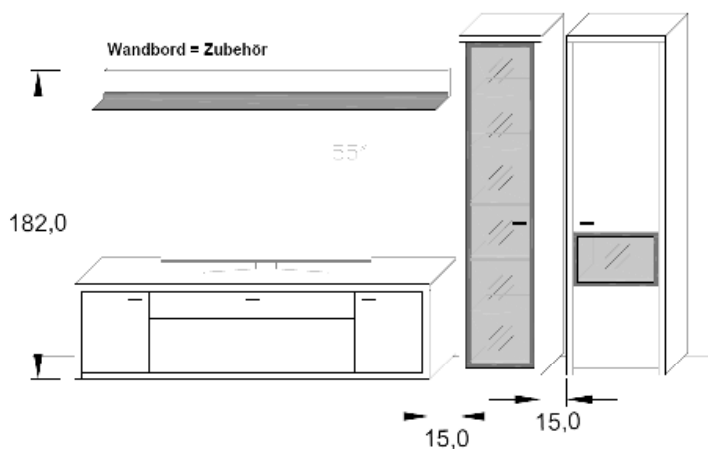
**0006 ↔ 0106**



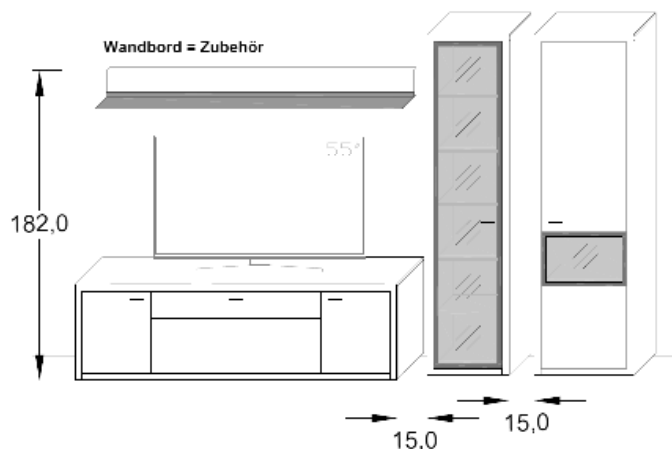
**0011 ↔ 0111**



**0013 ↔ 0113**

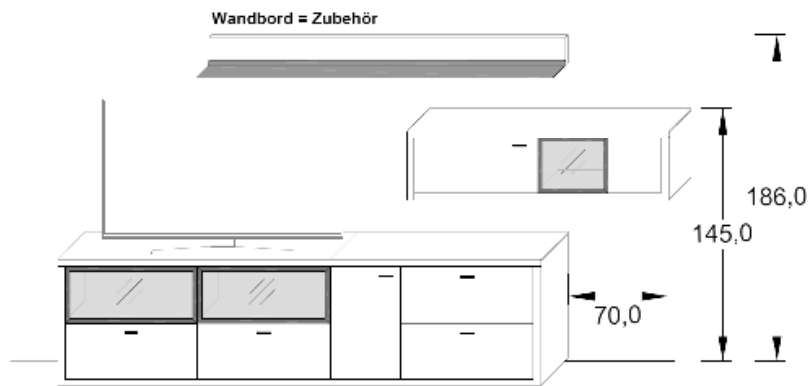


**0023 ↔ 0123**



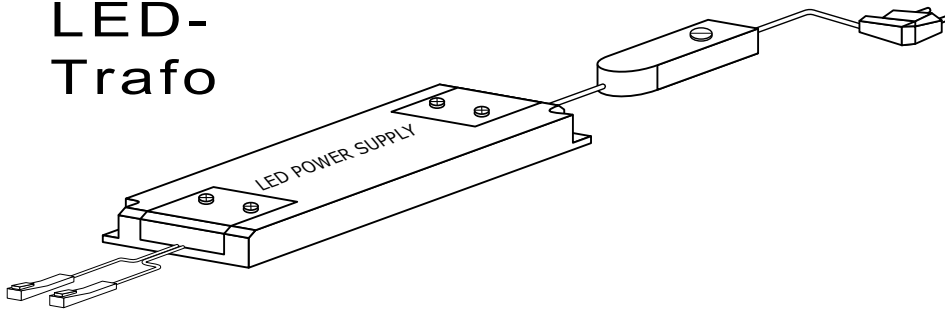
# KONFIGURATIONSBEISPIELE

## K014 ↔ K114



# ZUBEHÖR LED-BELEUCHTUNG

## LED-Trafo



**00EBL770**

max. 1,5A, **15W**

**00EBL771**

max. 1,5A, **30W**

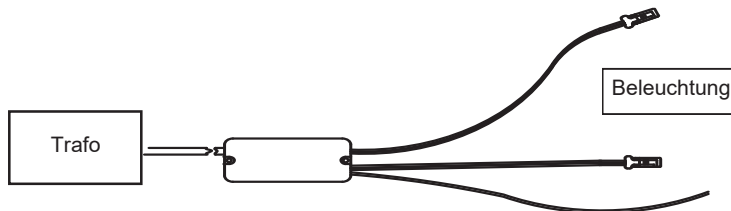
**00EBL772**

max. 1,5A, **60W**

## LED-Funk-Dimmer



Funksender



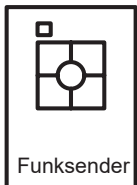
**00EBL796**

max. 30W

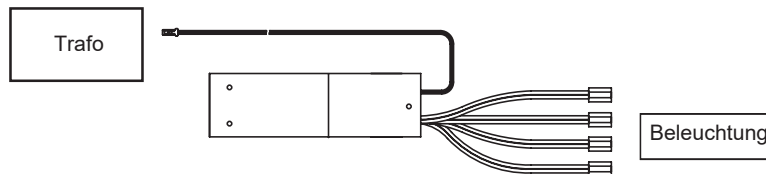
**00EBL798**

max. 60W

## 4-Kanal Funkdimmer



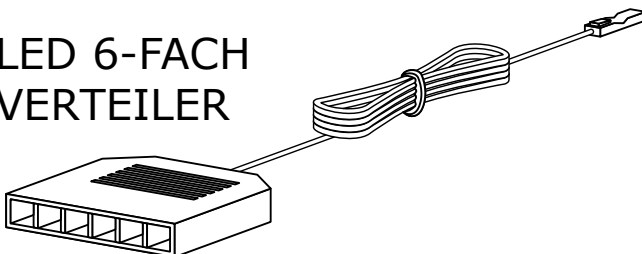
Funksender



**00EBL797**

max. 60W

## LED 6-FACH VERTEILER



**00EBL794**

Dieses Produkt enthält eine Lichtquelle der **Energieeffizienzklasse F**



# LED-BELEUCHTUNG (ZUBEHÖR)

**Beim anschließen der Beleuchtung immer die maximale Trafo Leistung beachten**




**Bei blinkender Beleuchtung ist die Trafo Leistung überschritten!**


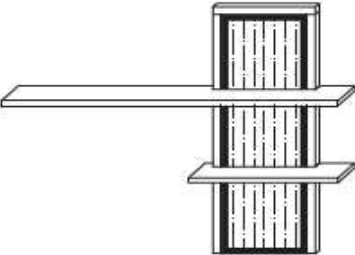
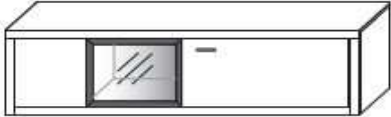
1 LED-Wandbord Beleuchtung

2 LED-Rückwandbeleuchtung

3 LED-Spaltholz-Akzent Beleuchtung

4 LED-Unterbodenbeleuchtung

Type 8120		Type 8145		Type 8180	
					
1	4,8 Watt	1	5,4 Watt	1	6,8 Watt

Type 8200		Type 8353 8354		Type 11433 11434	
					
1	8,2Watt	3	12,0 Watt	2	1,7 Watt

# LED-BELEUCHTUNG (ZUBEHÖR)

**Beim anschließen der Beleuchtung immer die maximale Trafo Leistung beachten**

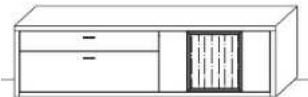

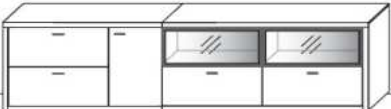
**Bei blinkender Beleuchtung ist die Trafo Leistung überschritten!**

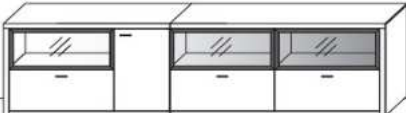
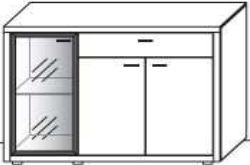
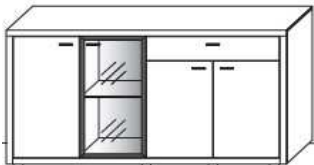
1 LED-Wandbord Beleuchtung

2 LED-Rückwandbeleuchtung

3 LED-Spaltholz-Akzent Beleuchtung

4 LED-Unterbodenbeleuchtung

Type 1853 1854	Type 1053 1054	Type 2743 2744
		
3	3	2
4,4 Watt	4,4 Watt	7,4 Watt

Type 2753 2754	Type 2253 2254	Type 2673 2674
		
2	2	2
11,1 Watt	7,8 Watt	7,8 Watt

# LED-BELEUCHTUNG (ZUBEHÖR)

**Beim anschließen der Beleuchtung immer die maximale Trafo Leistung beachten**

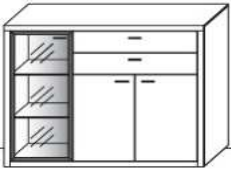
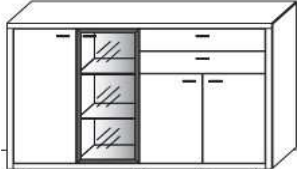
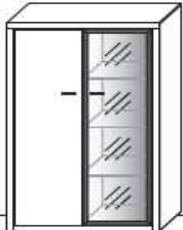
**Bei blinkender Beleuchtung ist die Trafo Leistung überschritten!**

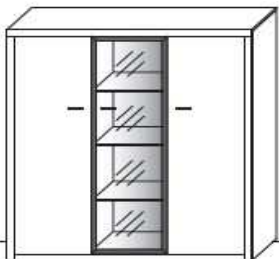
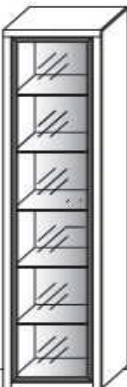
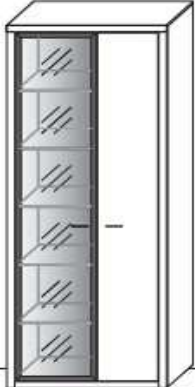
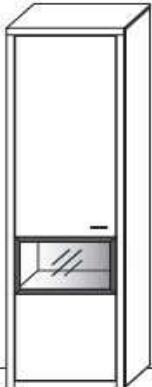
1 LED-Wandbord Beleuchtung

2 LED-Rückwandbeleuchtung

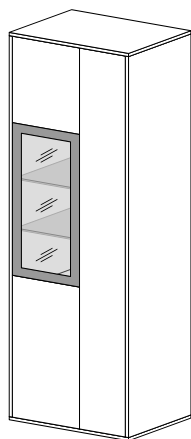
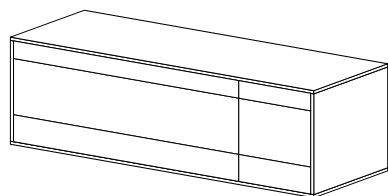
3 LED-Spaltholz-Akzent Beleuchtung

4 LED-Unterbodenbeleuchtung

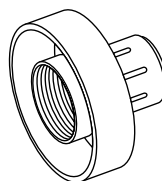
Type 3253 3254	Type 3653 3654	Type 4843 4844
		
2	2	2
9,8 Watt	9,8 Watt	12,8 Watt

Type 4240	Type 6423 6424	Type 6723 6724	Type 6533 6534
			
2	2	2	2
12,8 Watt	19 Watt	2,6 Watt	

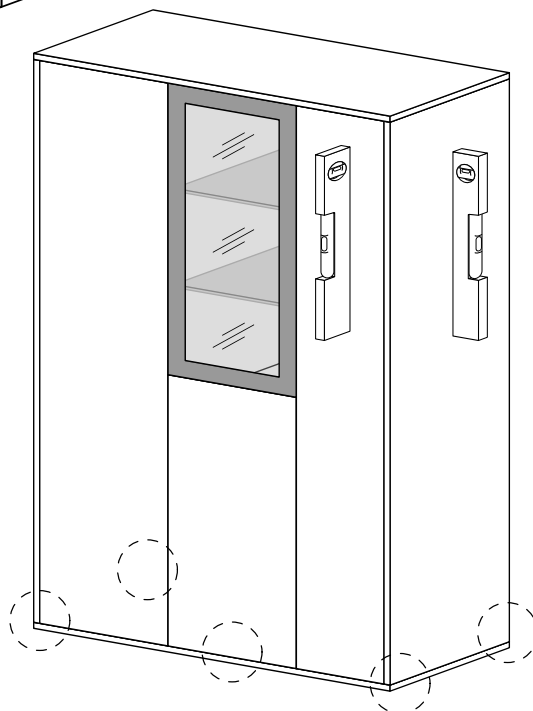
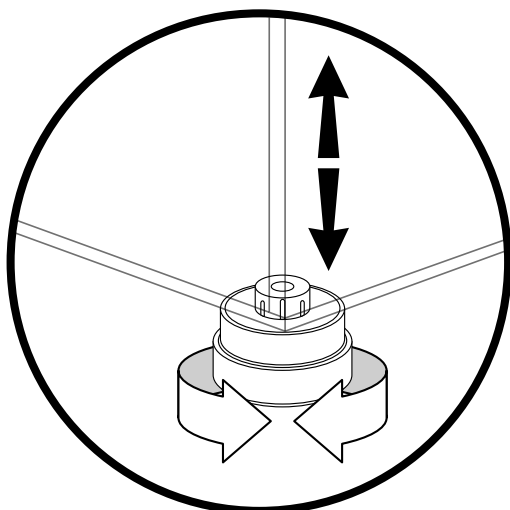
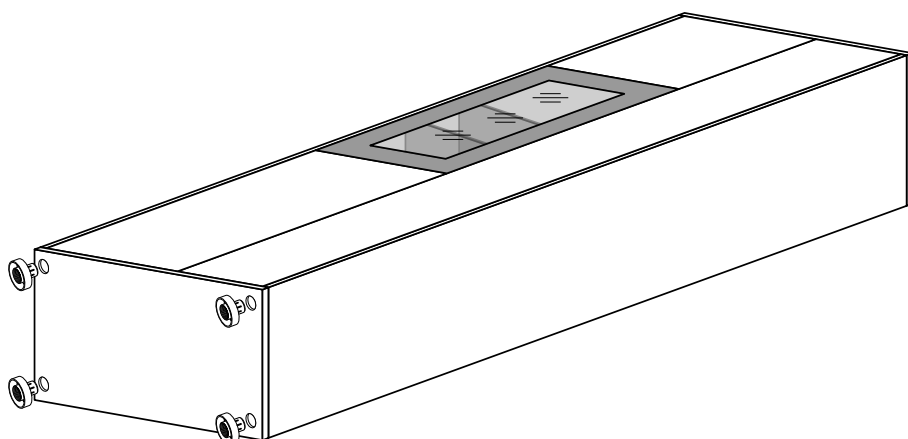
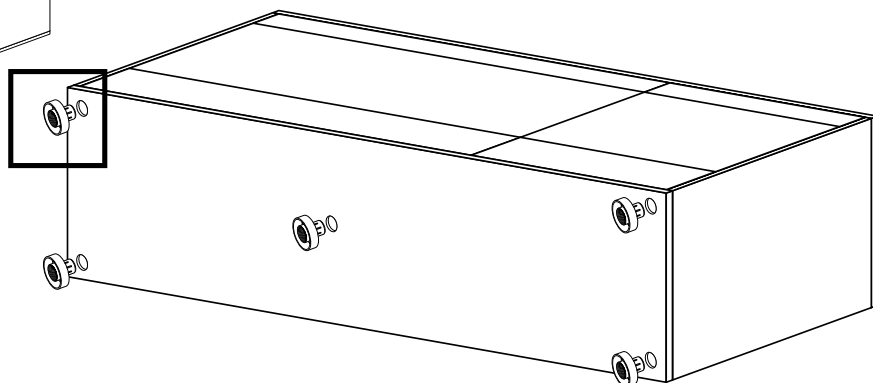
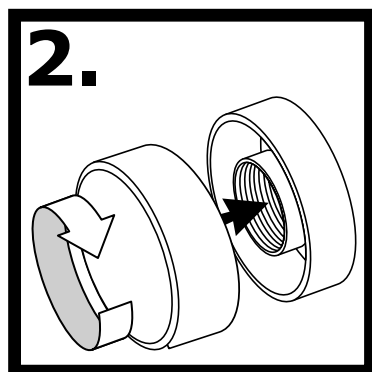
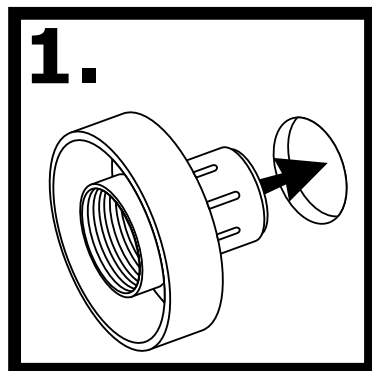
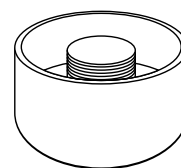
# STANDELEMENTE



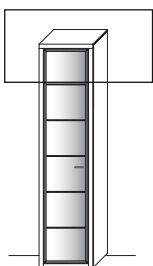
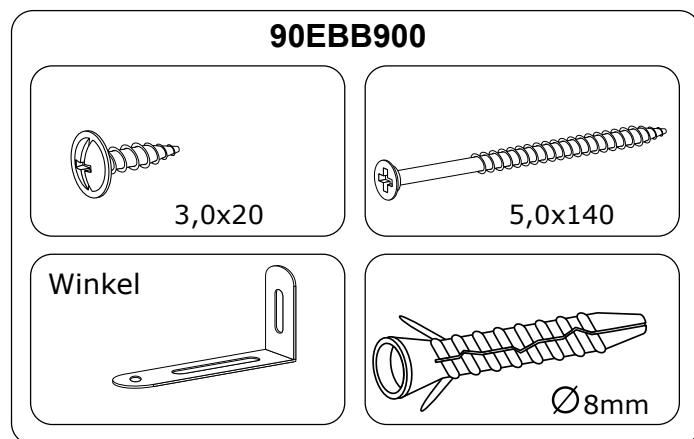
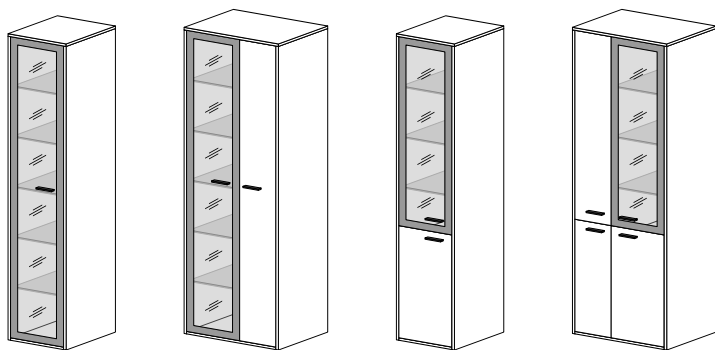
00 EBS 595



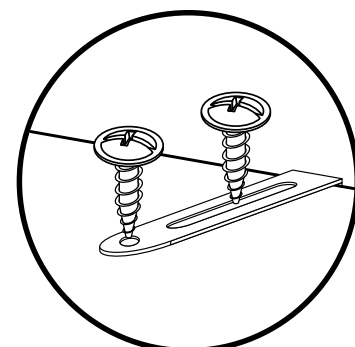
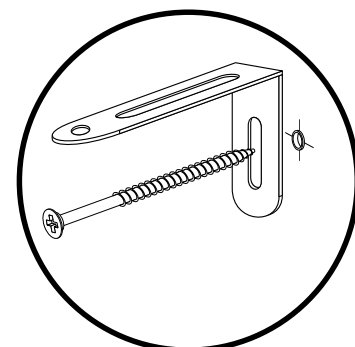
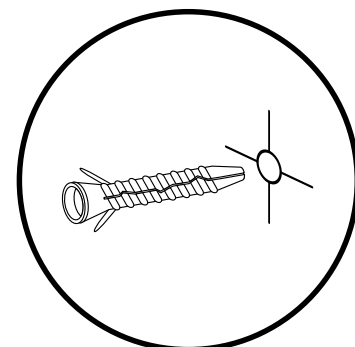
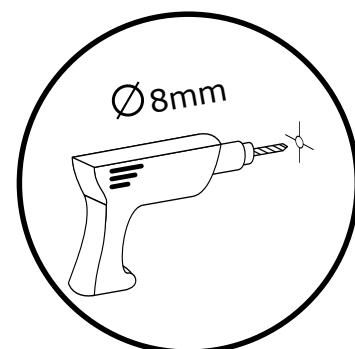
00 EBS 596-1



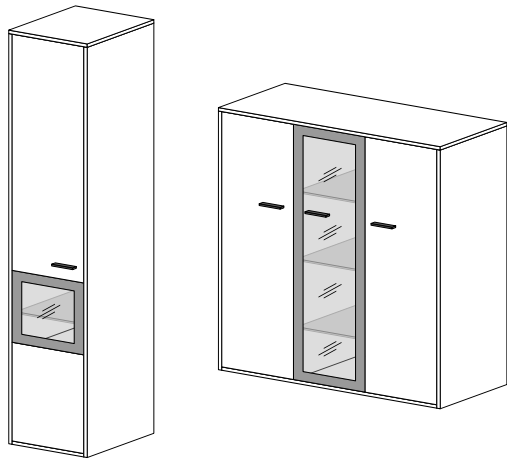
# STANDELEMENTE KIPPSICHERUNG - WINKEL



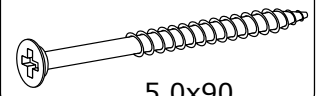
- Das mitgelieferte Wandbefestigungsmaterial ist ausschließlich für festes / massives Mauerwerk geeignet. Sollte anderes Wandmaterial, z.B. Leichtbauwände, vorhanden sein, bitte unbedingt sachgerechte Befestigungsmittel verwenden.



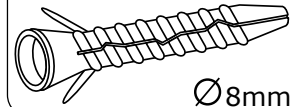
# STANDELEMENTE KIPPSICHERUNG



80BB9999

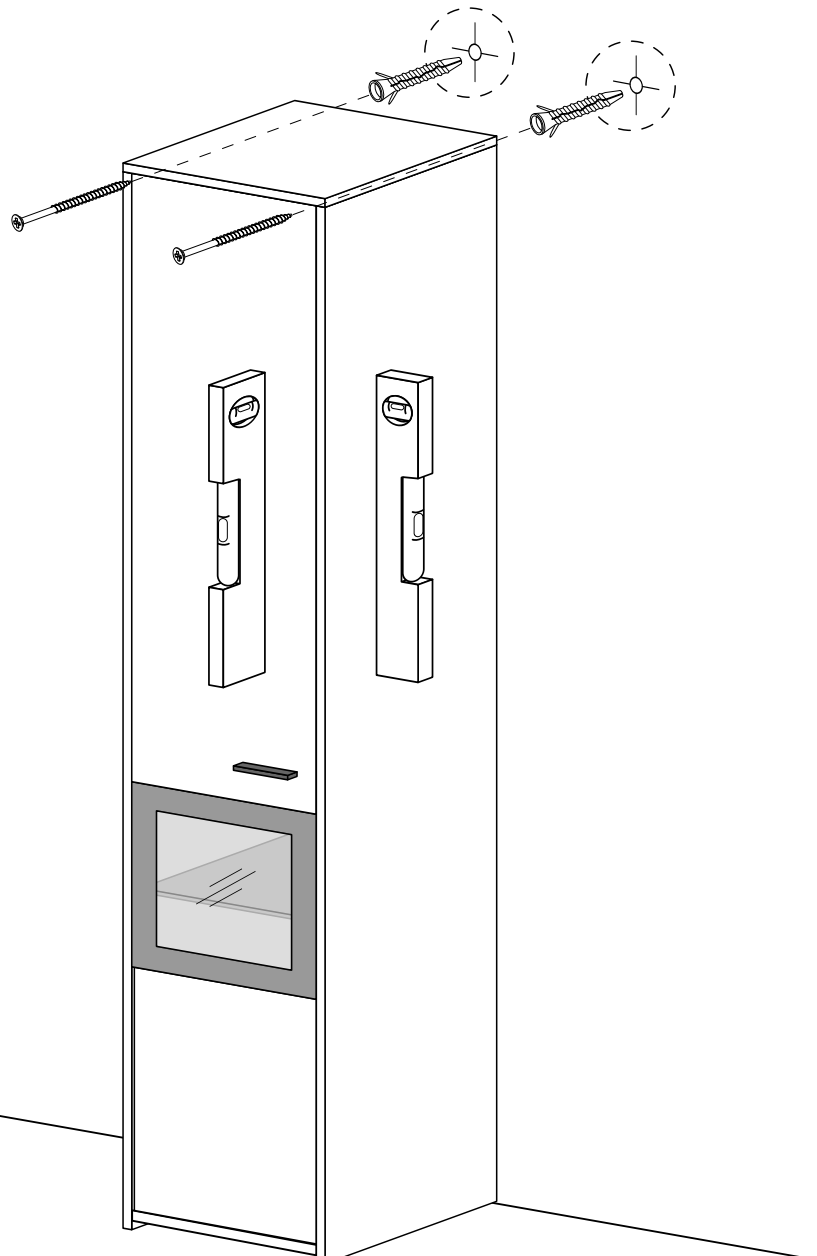
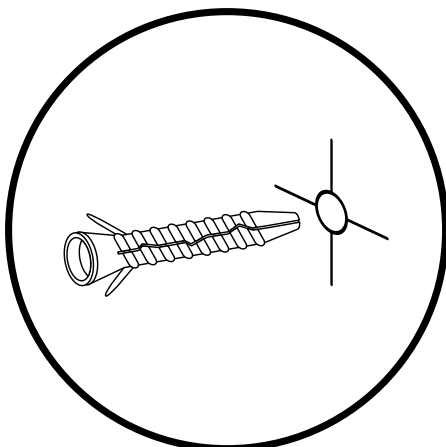
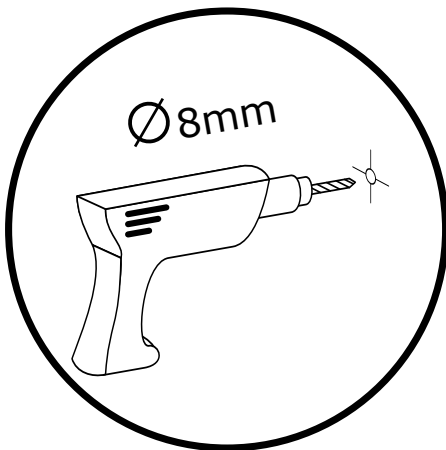
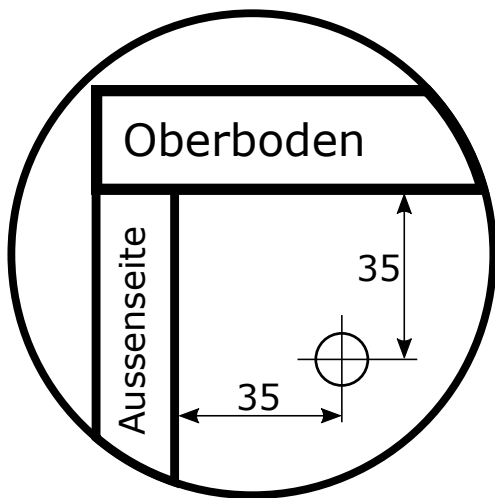


5,0x90

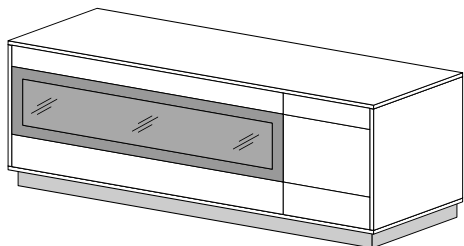


Ø8mm

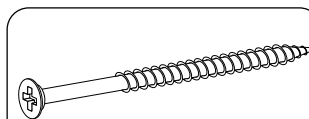
- Das mitgelieferte Wandbefestigungsmaterial ist ausschließlich für festes / massives Mauerwerk geeignet. Sollte anderes Wandmaterial, z.B. Leichtbauwände, vorhanden sein, bitte unbedingt sachgerechte Befestigungsmittel verwenden.



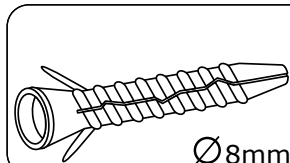
# LOWBOARD KIPPSICHERUNG



00EBB906

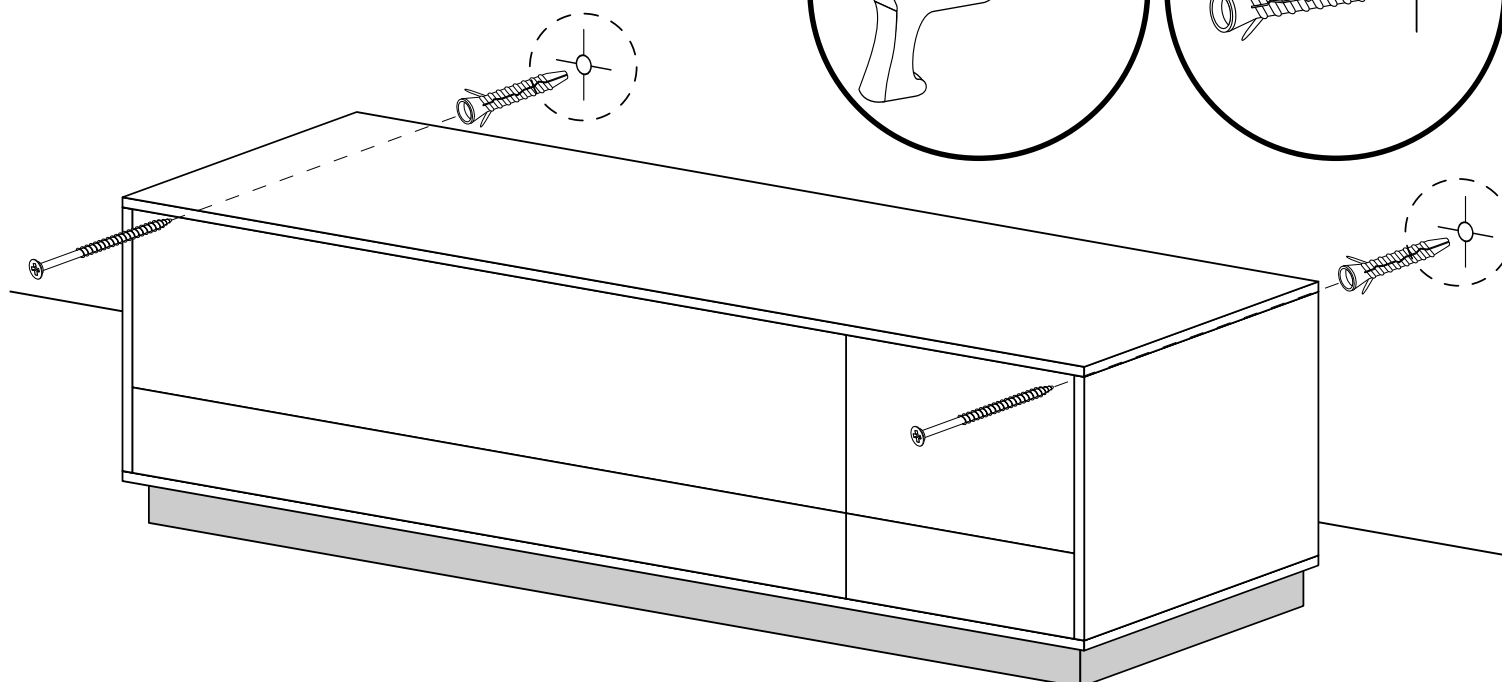
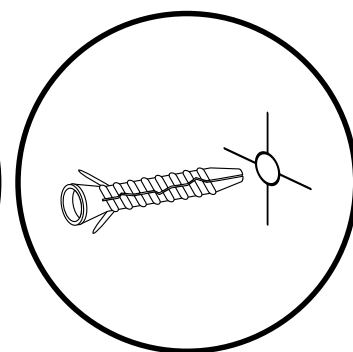
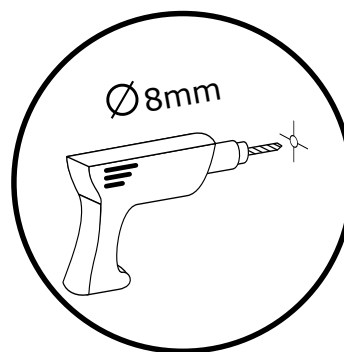
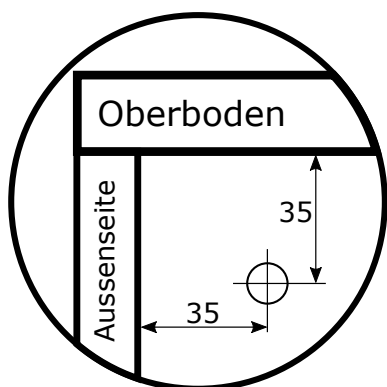


6,0x140

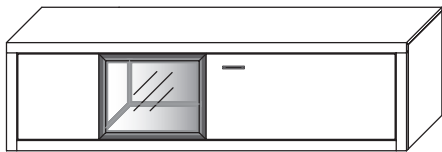
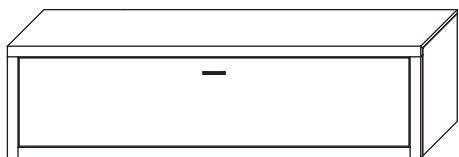


Ø8mm

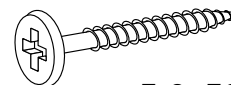
- Das mitgelieferte Wandbefestigungsmaterial ist ausschließlich für festes / massives Mauerwerk geeignet. Sollte anderes Wandmaterial, z.B. Leichtbauwände, vorhanden sein, bitte unbedingt sachgerechte Befestigungsmittel verwenden.



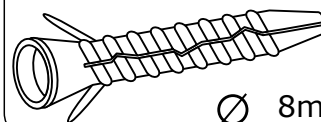
# HÄNGEELEMENTE WANDBEFESTIGUNG



**00EBB950**

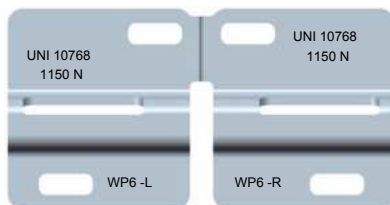


5,0x50

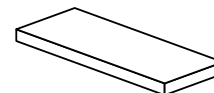


∅ 8mm

Wandbefestigung **00EBS605**

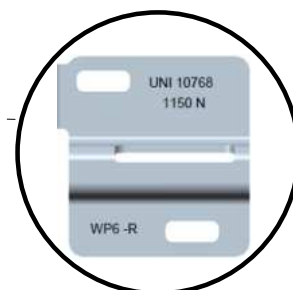
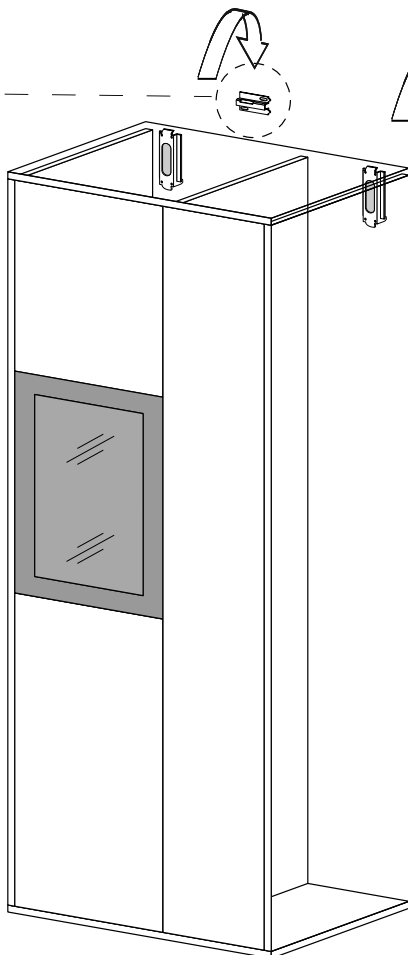


Abdeckkappe



**00EBS606**

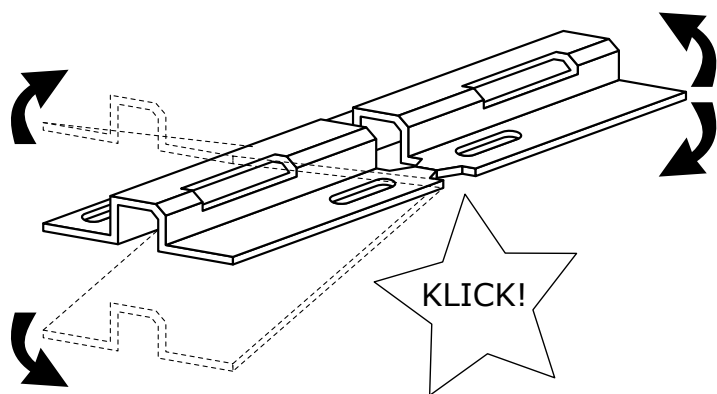
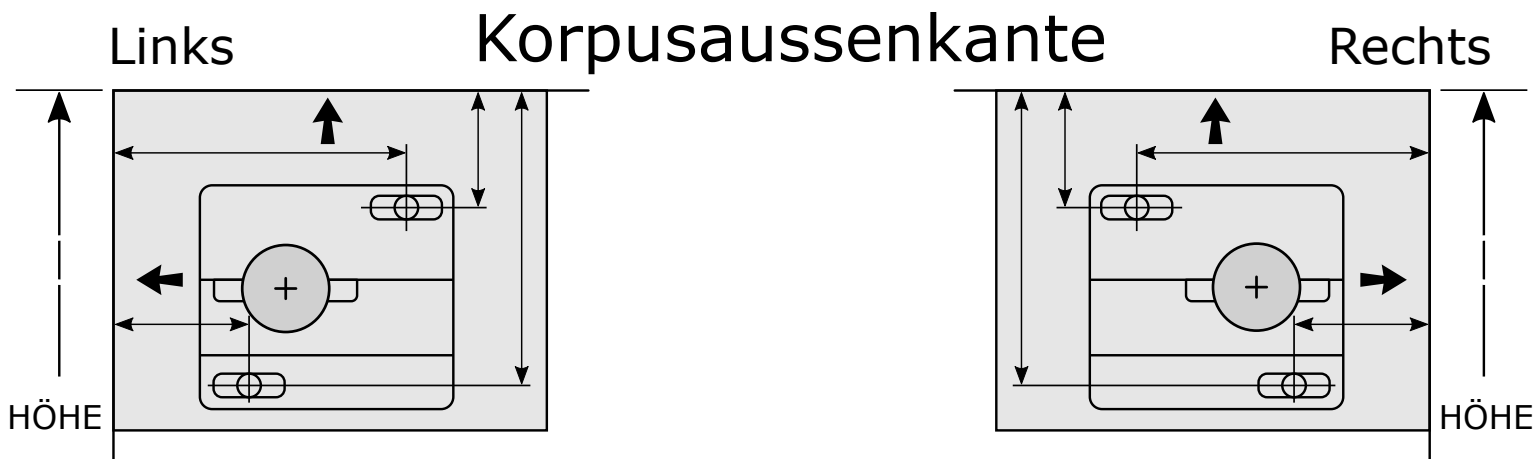
- Das mitgelieferte Wandbefestigungsmaterial ist ausschließlich für festes / massives Mauerwerk geeignet. Sollte anderes Wandmaterial, z.B. Leichtbauwände, vorhanden sein, bitte unbedingt sachgerechte Befestigungsmittel verwenden.



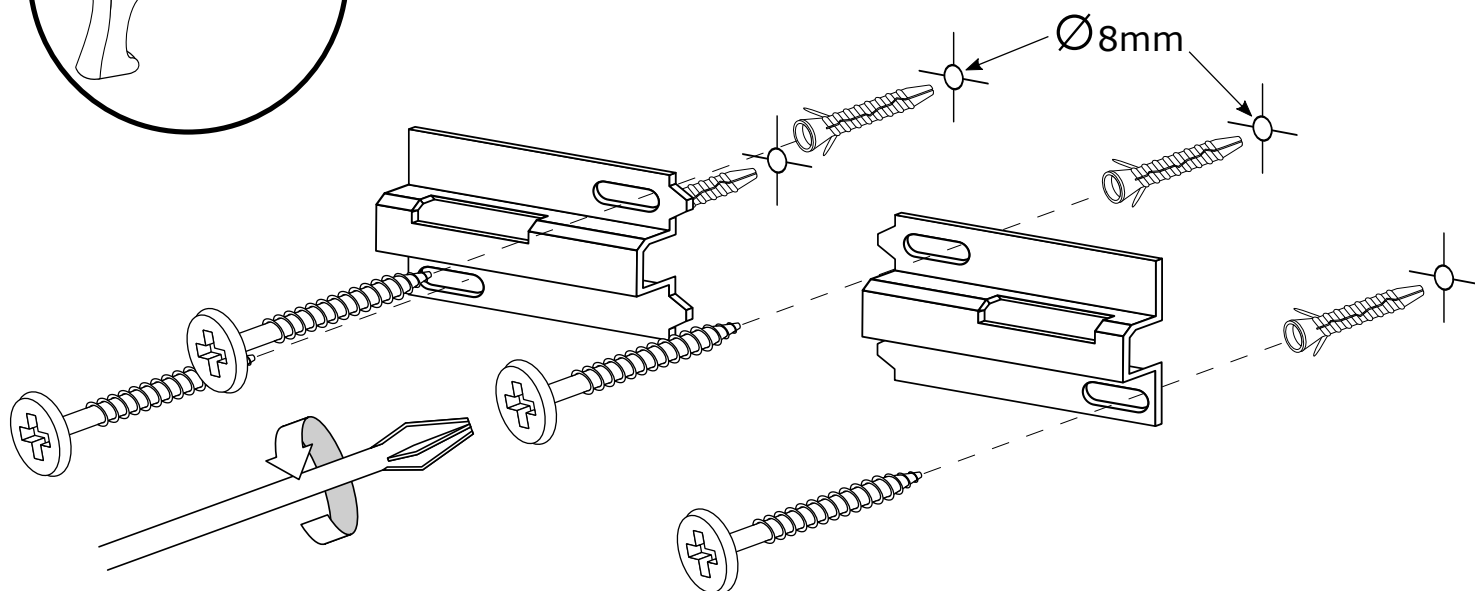
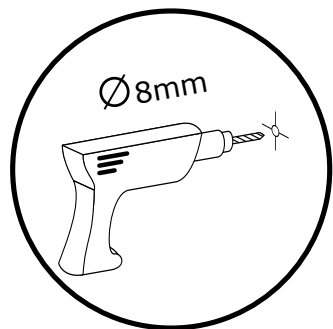
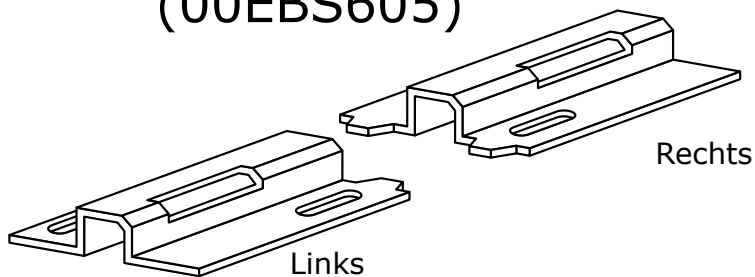


# HÄNGEELEMENTE WANDBEFESTIGUNG

Korpushöhe ermitteln. Korpusaussenkante anzeichnen und Wandbefestigung anhalten um die Bohrmaße zu ermitteln.

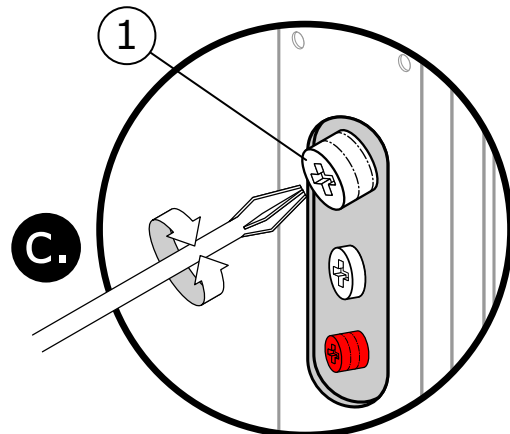
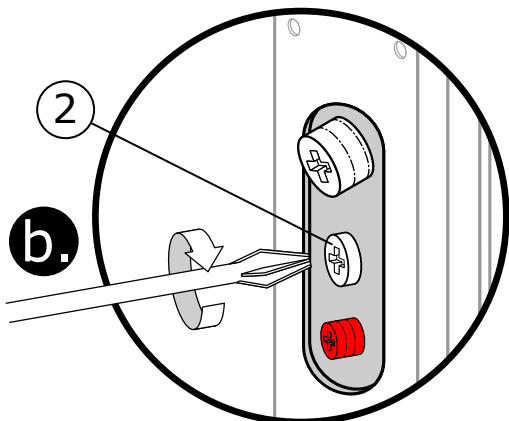
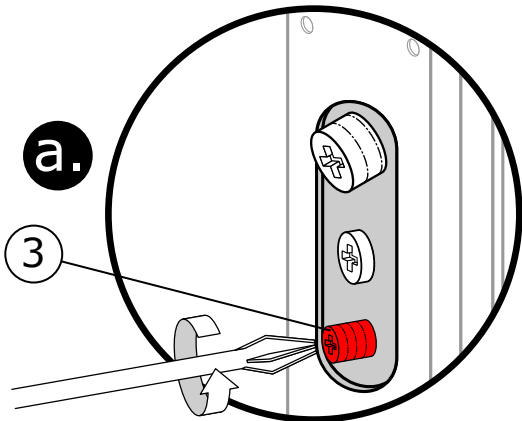
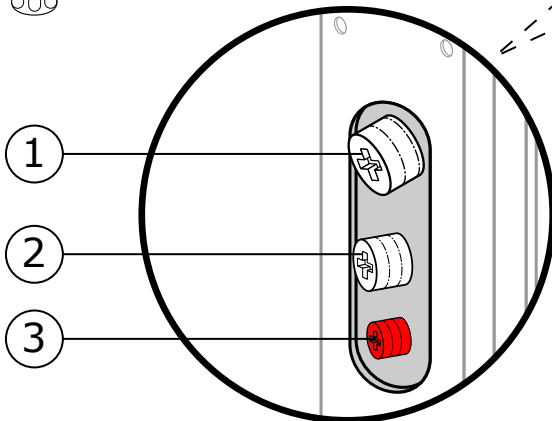
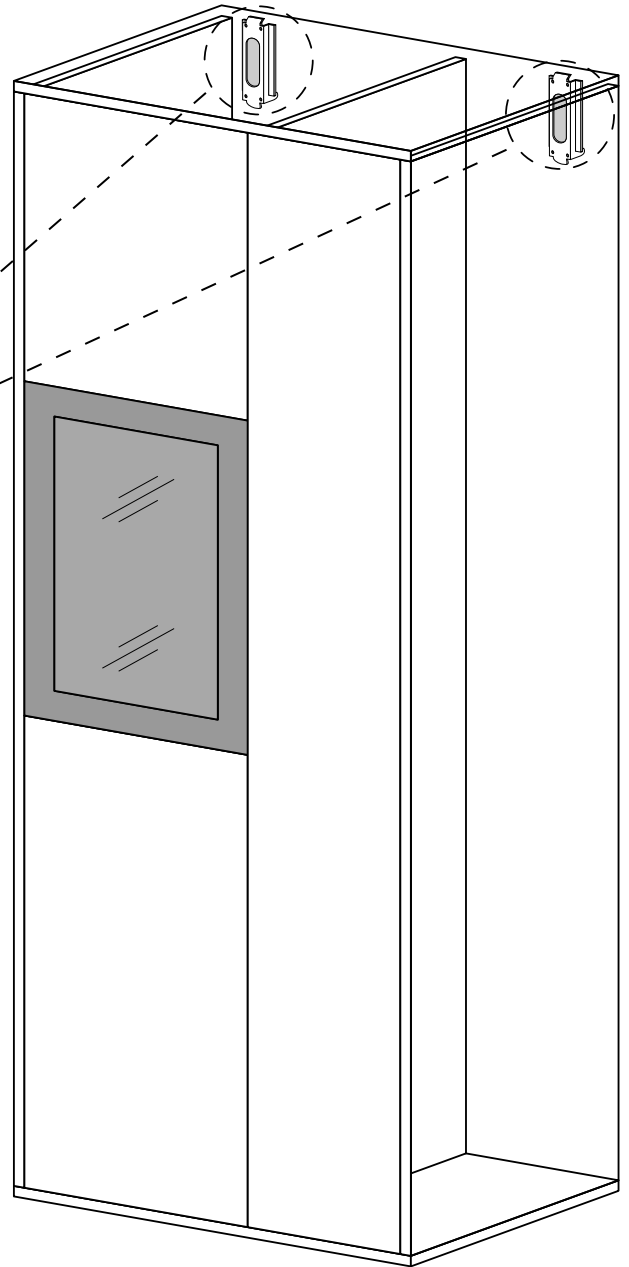
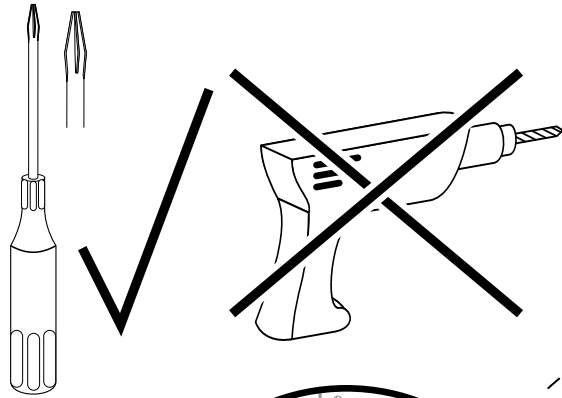


(00EBS605)

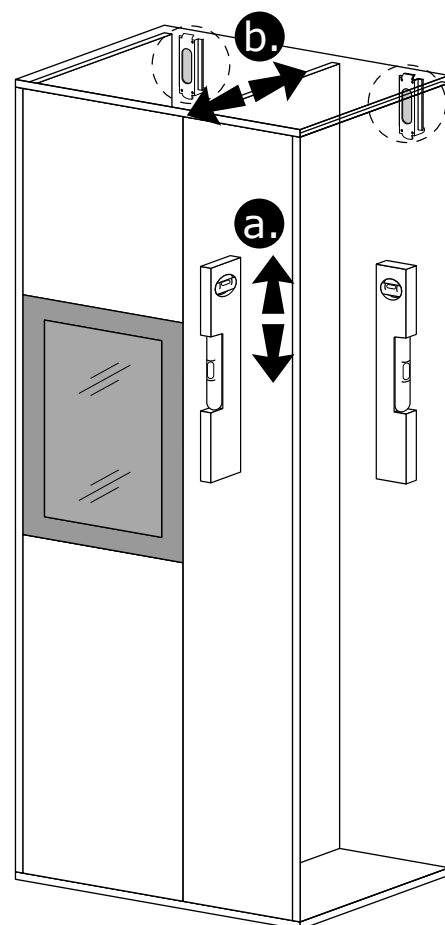
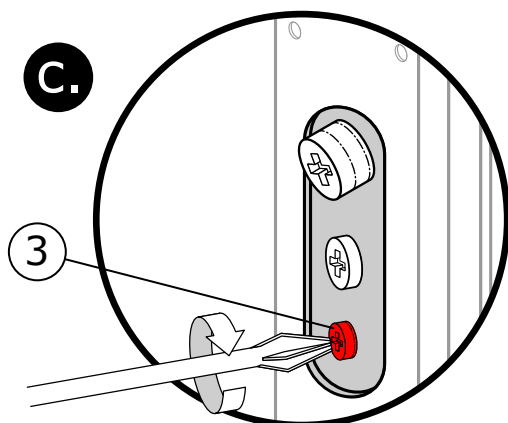
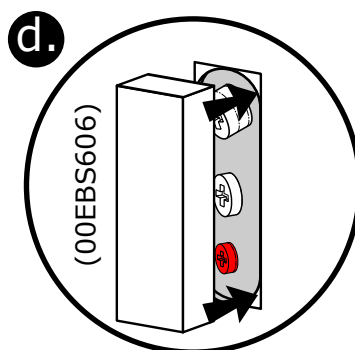
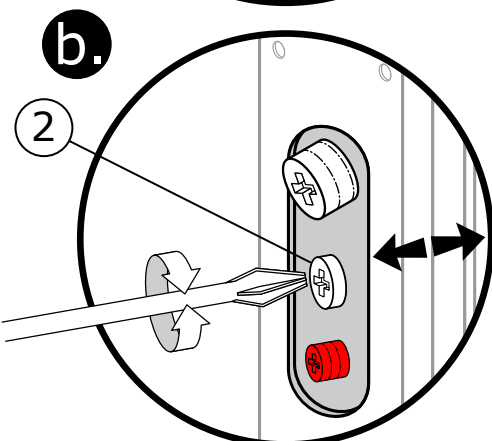
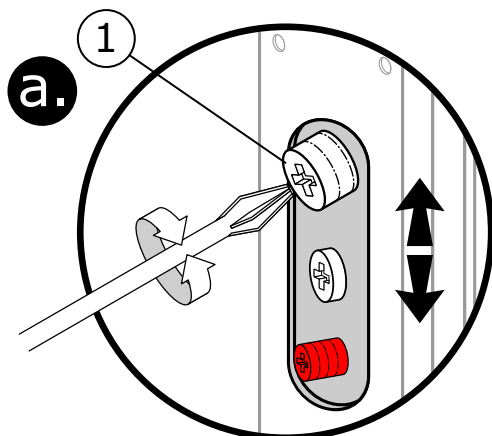
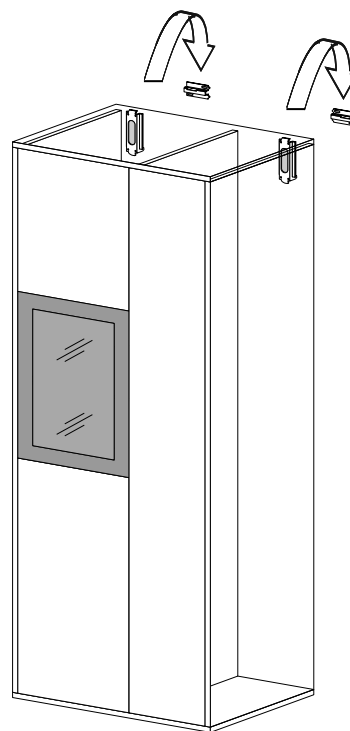
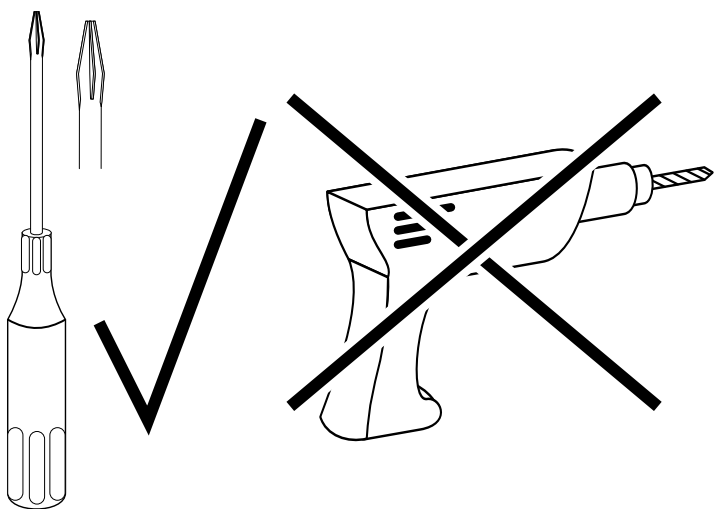


# HÄNGEELEMENTE WANDBEFESTIGUNG

WICHTIGER HINWEIS : Sicherungsschraube (3) sollte beim einhängen ganz rausgedreht und Schraube (2) ganz reingedreht sein. Schraube (1) auf mittlere Einstellung drehen.



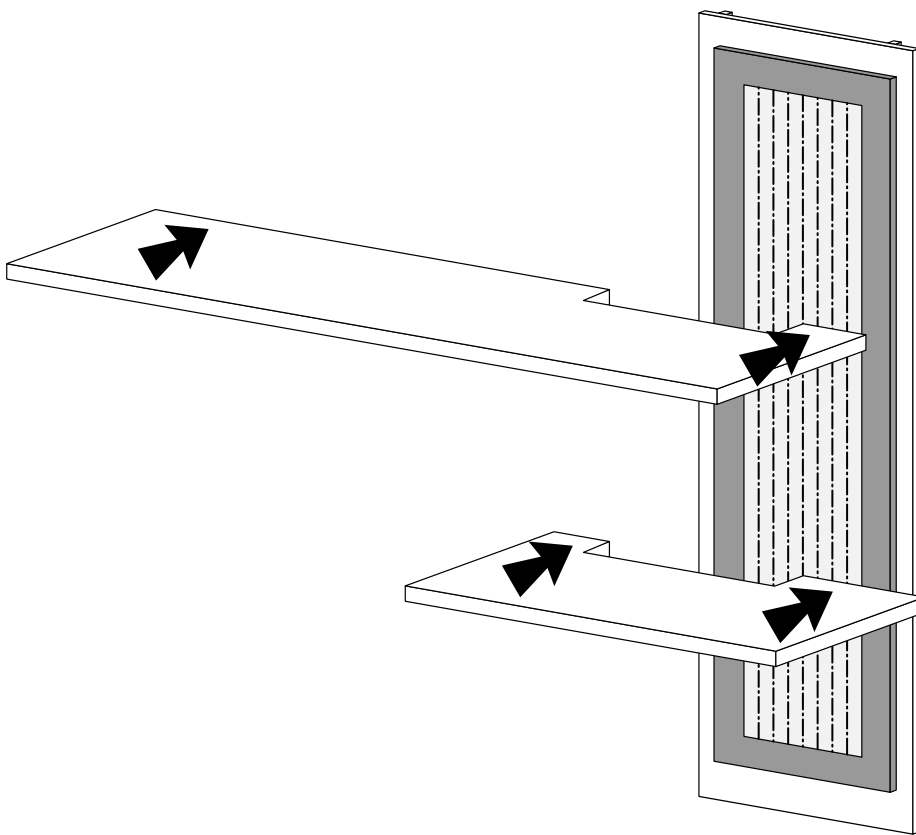
# HÄNGEELEMENTE WANDBEFESTIGUNG



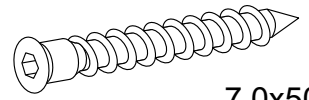
**c.** Sicherungsschraube (3) ganz reindreihen.

**d.** Abdeckkappe (00EBS606) aufsetzen.

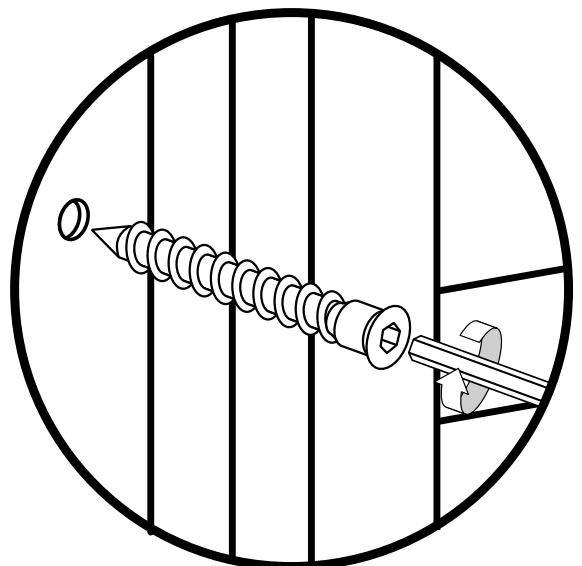
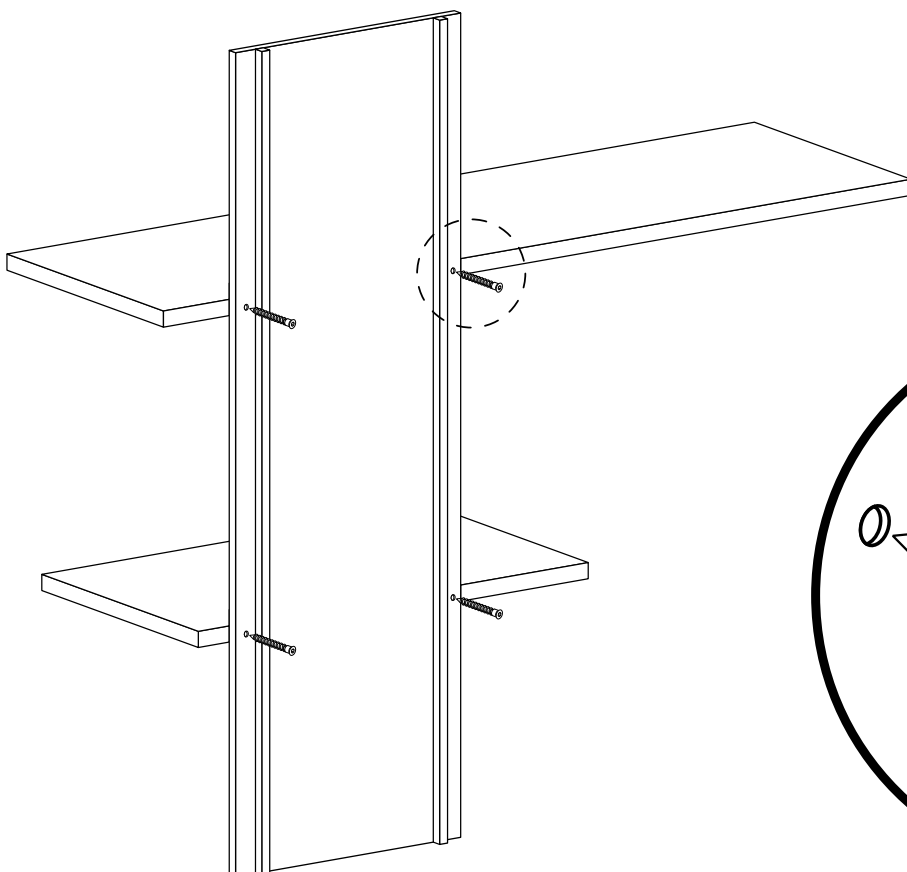
# PANEEL



00ESS7050B

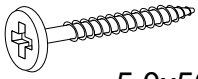


7,0x50

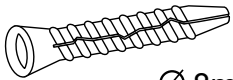


# PANEEL

00EBB950

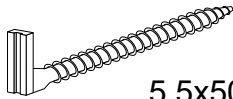


5,0x50

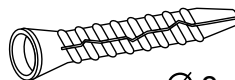


Ø 8mm

09EBS550

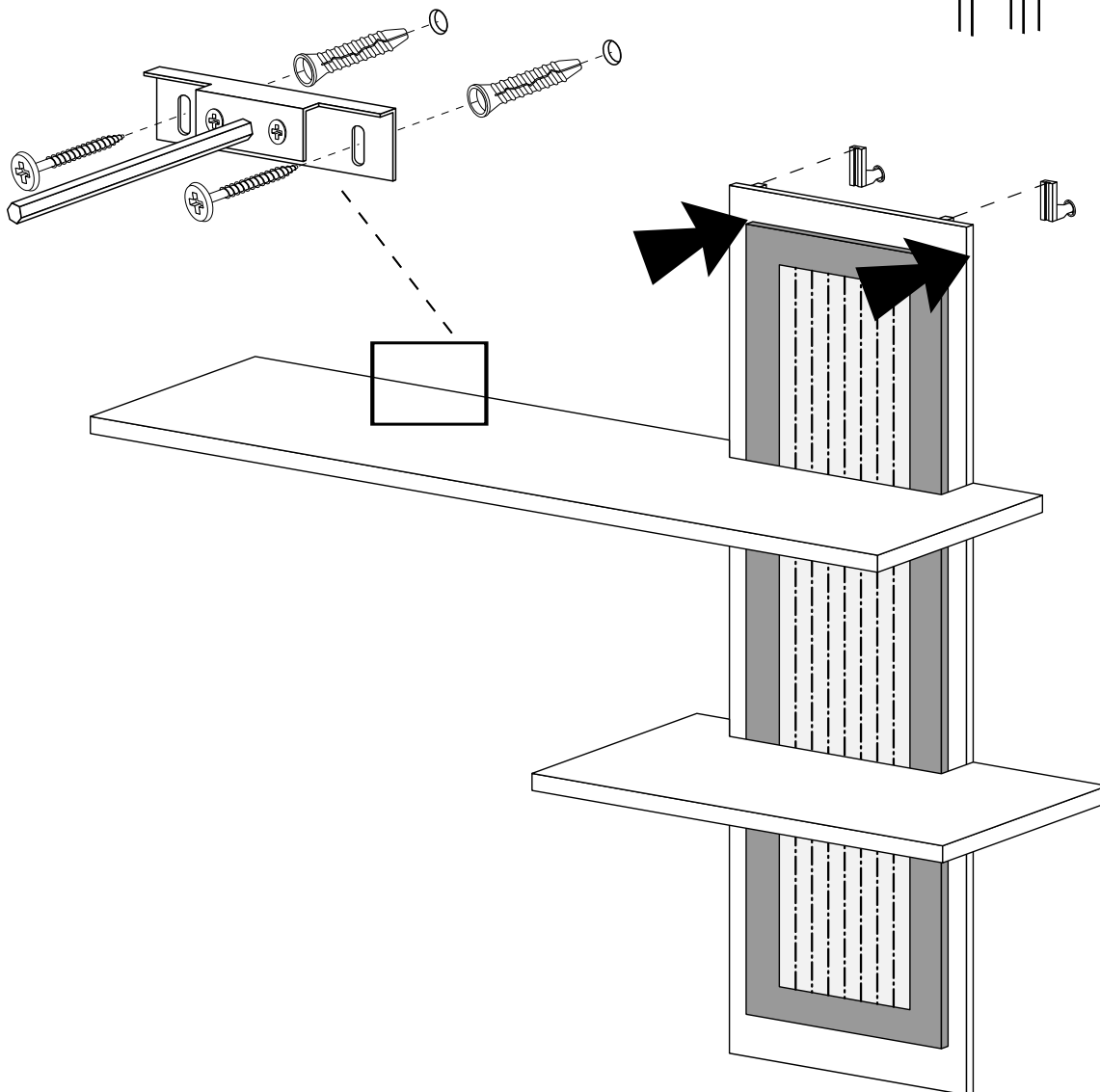
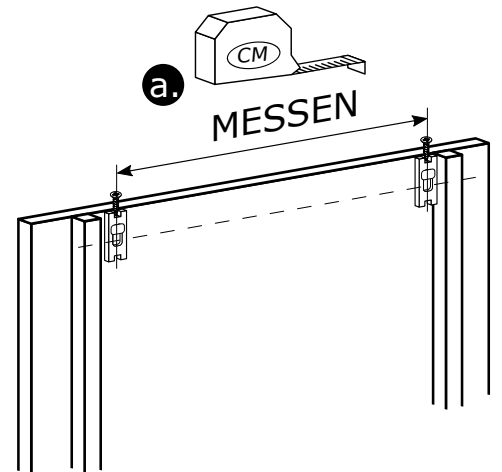


5,5x50

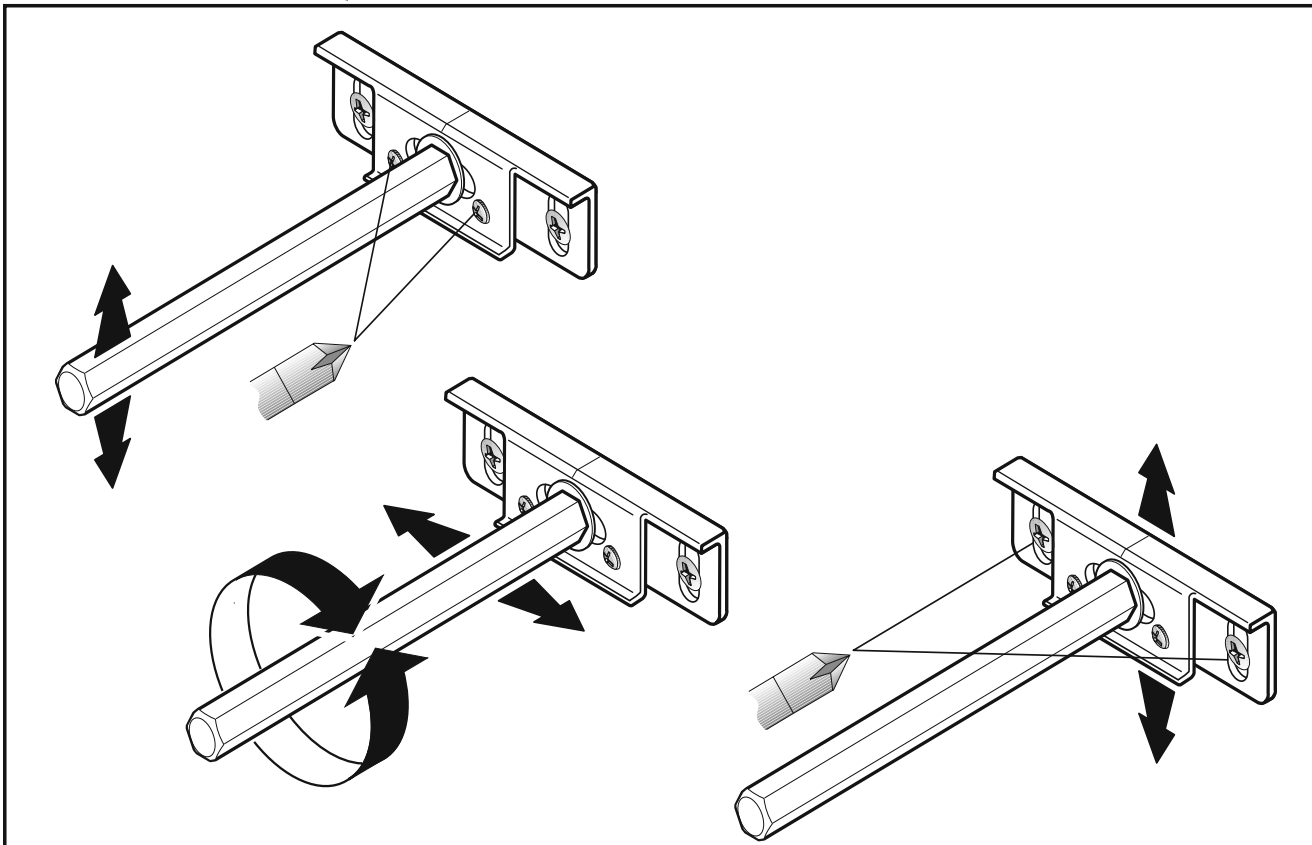
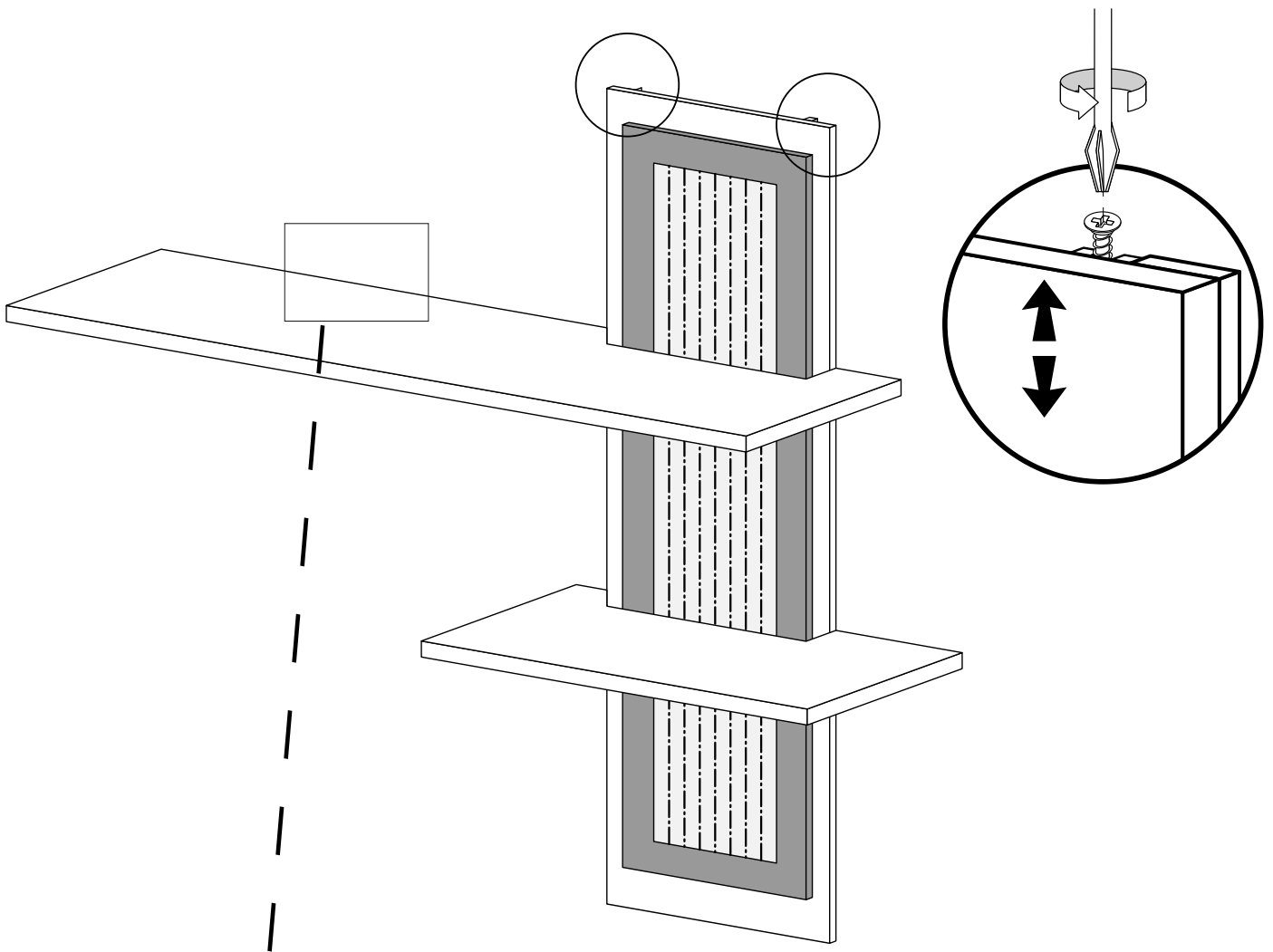


Ø 8mm

- Das mitgelieferte Wandbefestigungsmaterial ist ausschließlich für festes / massives Mauerwerk geeignet. Sollte anderes Wandmaterial, z.B. Leichtbauwände, vorhanden sein, bitte unbedingt sachgerechte Befestigungsmittel verwenden.



# PANEEL

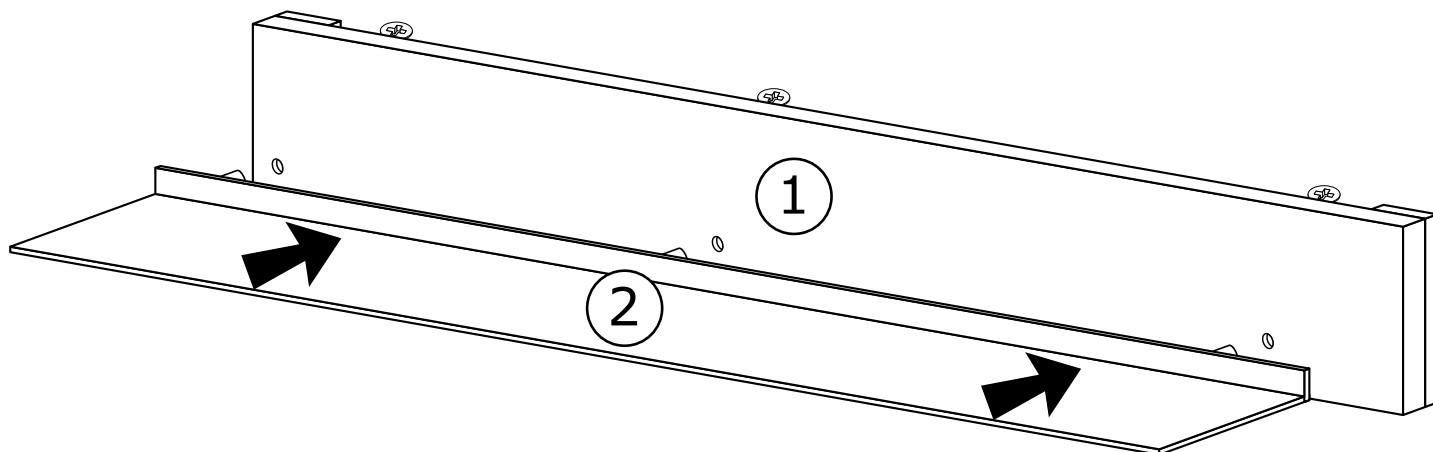


# WANDBORD

M8x25

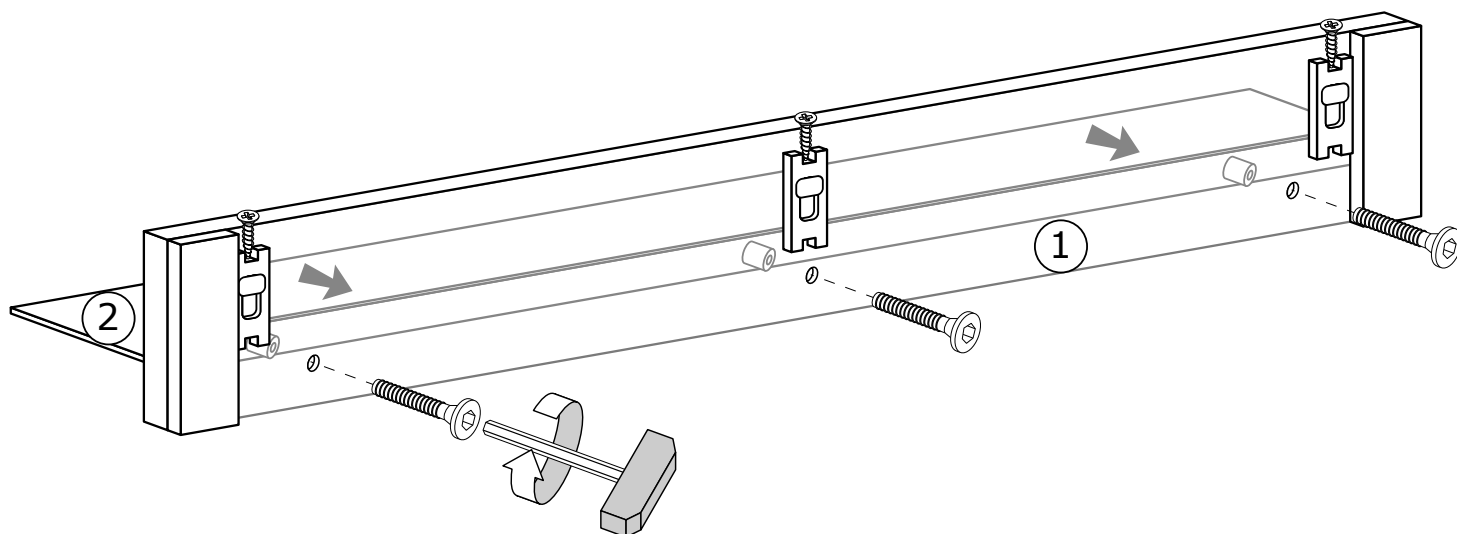


00ESM8125S



① Paneelrückwand

② Paneelboden

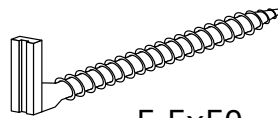


# WANDBORD

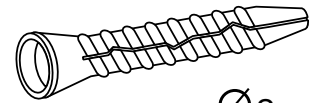
- Das mitgelieferte Wandbefestigungsmaterial ist ausschließlich für festes / massives Mauerwerk geeignet. Sollte anderes Wandmaterial, z.B. Leichtbauwände, vorhanden sein, bitte unbedingt sachgerechte Befestigungsmittel verwenden.

09EBS550

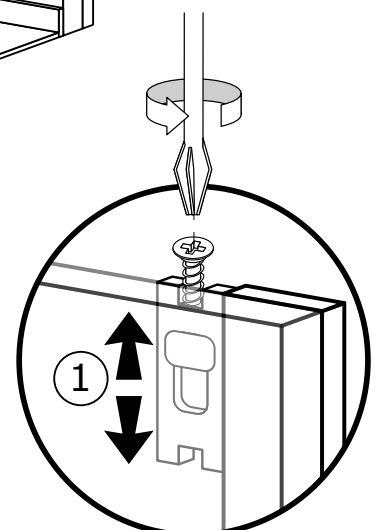
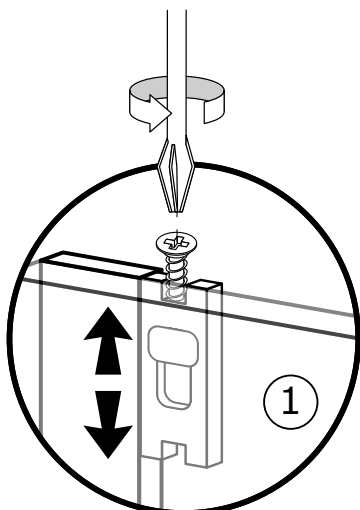
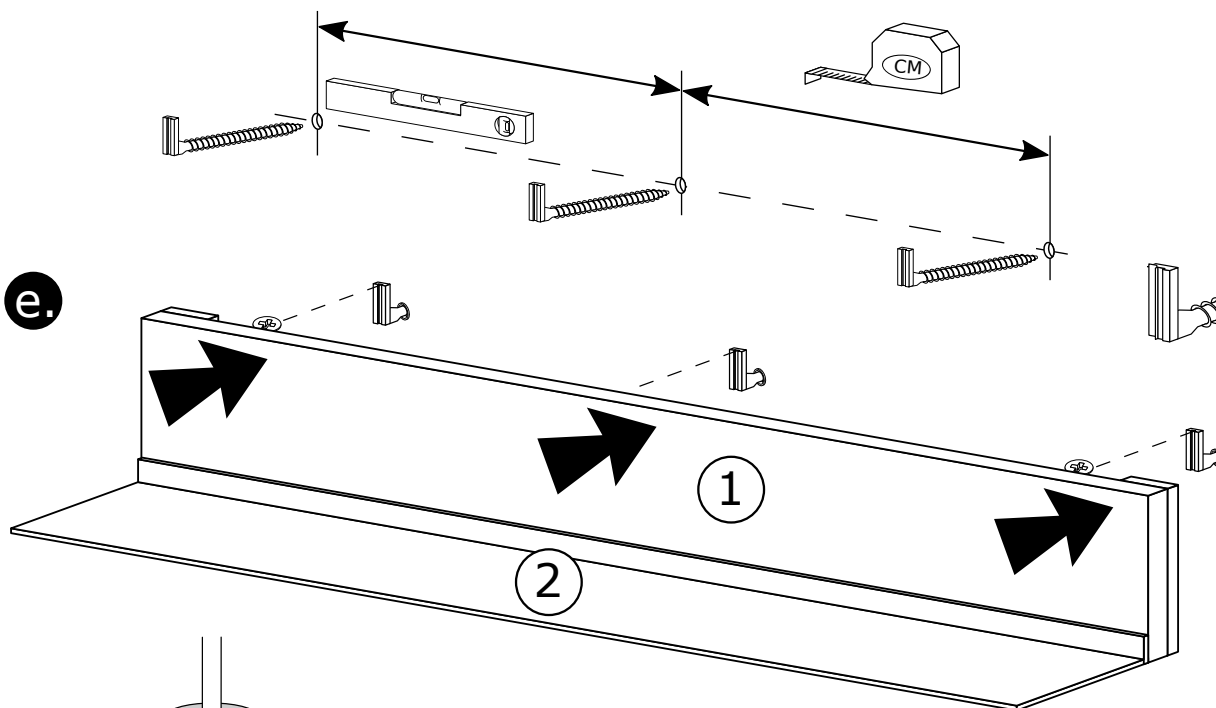
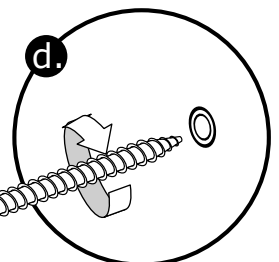
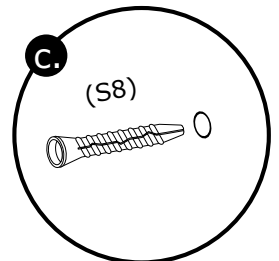
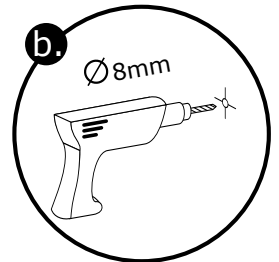
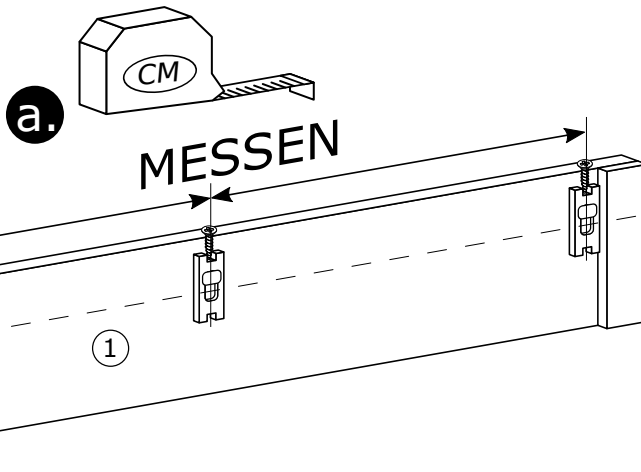
Wandhaken



5,5x50



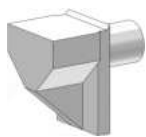
Ø8mm





# EINLEGEBODEN

Bodenträger - **Glas**

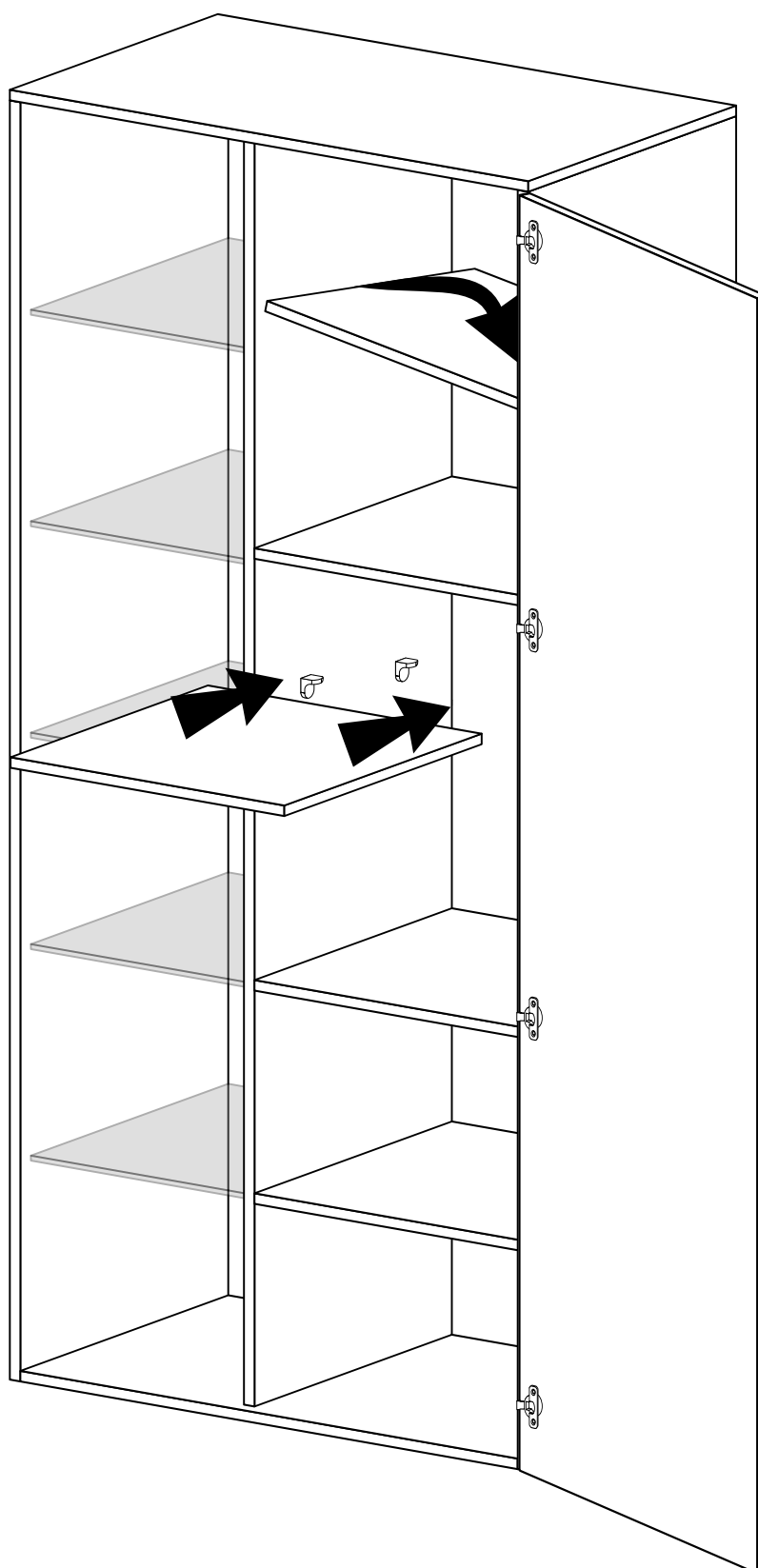
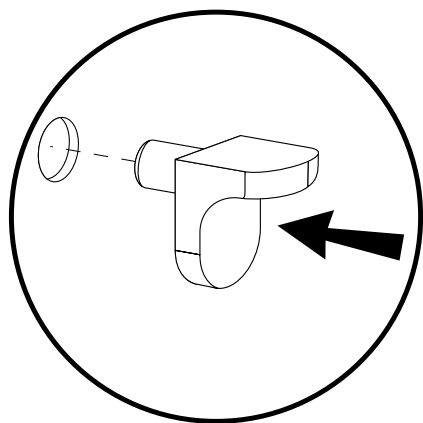


90EBB904

Bodenträger - **Holz**



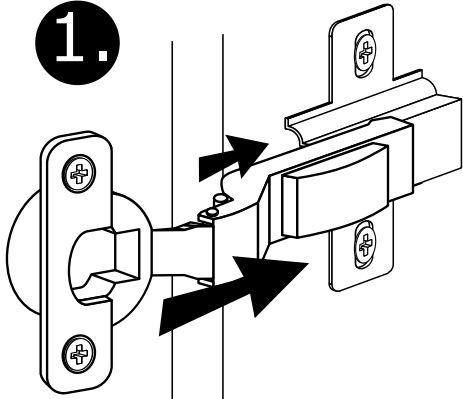
90EBB908



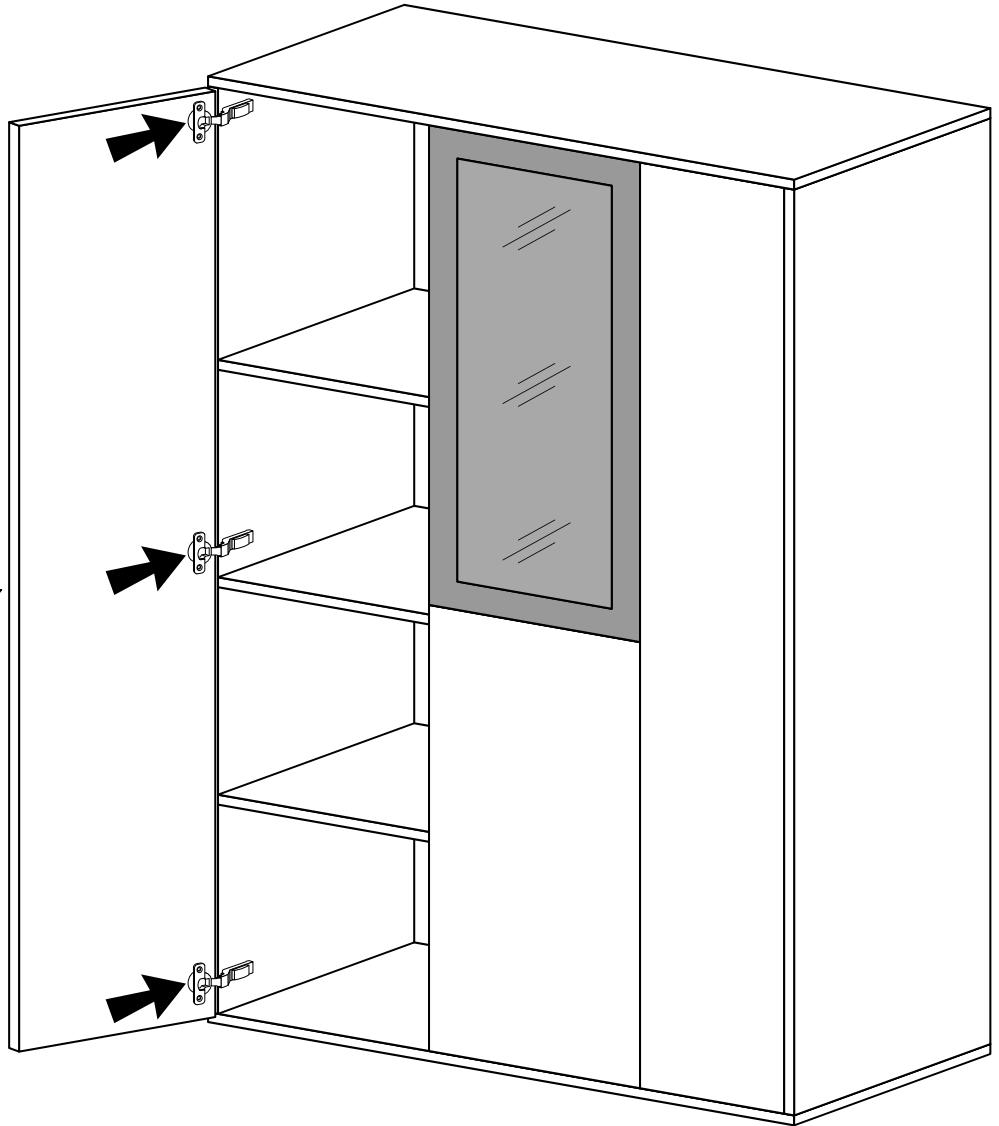
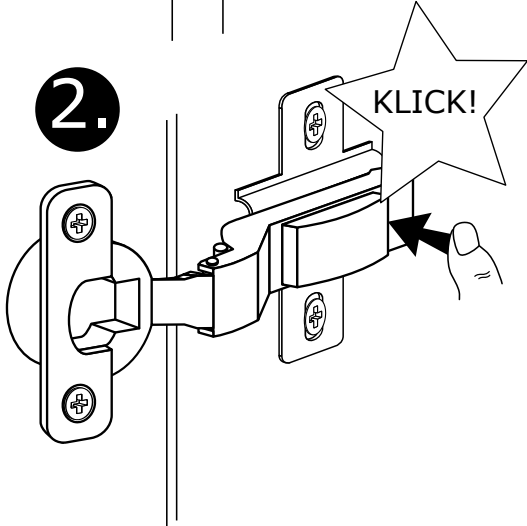
# TÜREN EINBAU/AUSBAU

Einbau

1.

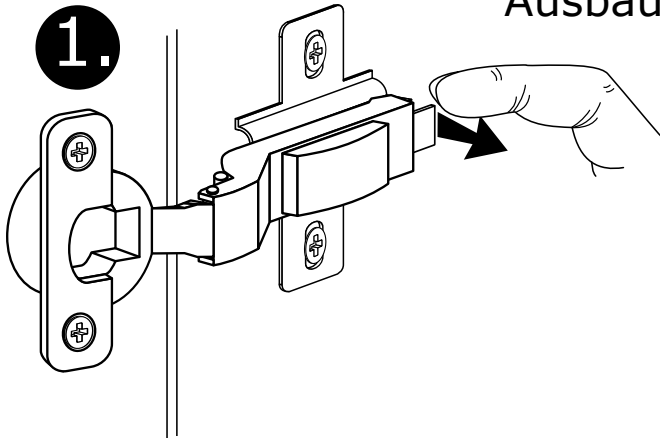


2.

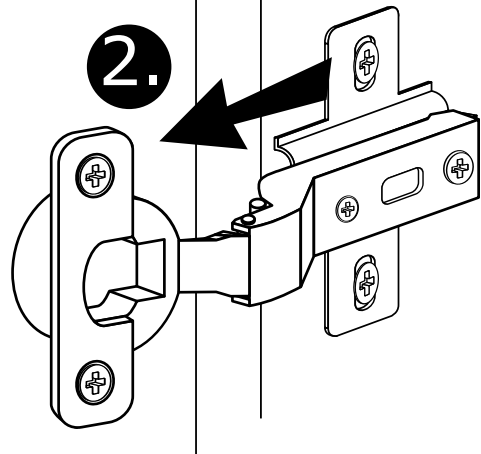


Ausbau

1.

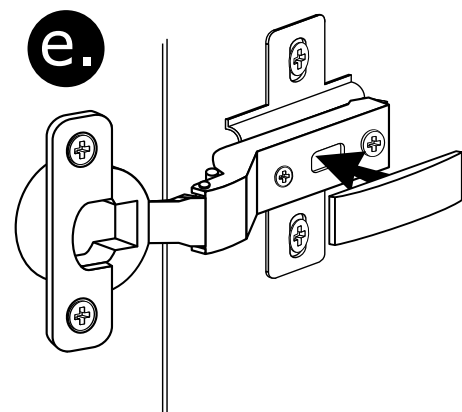
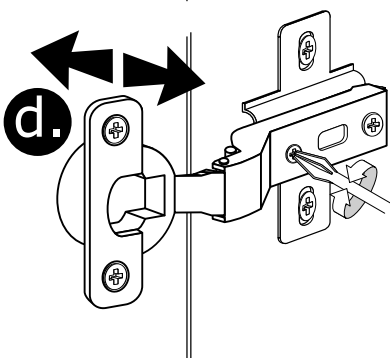
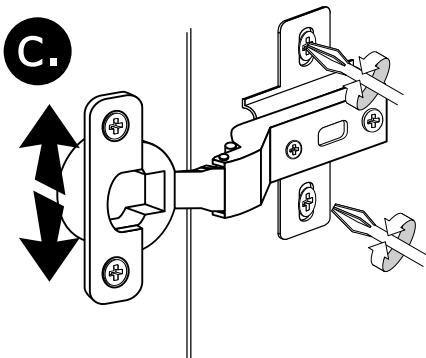
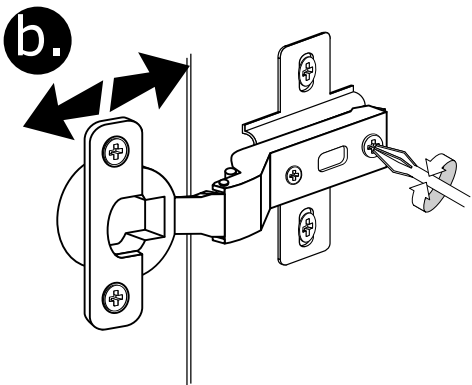
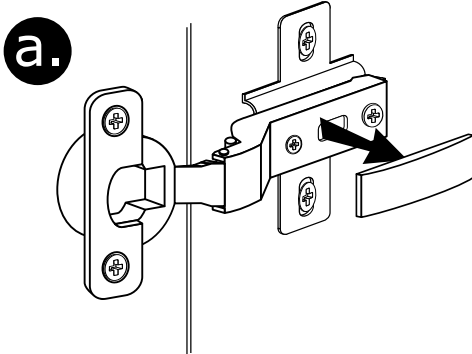
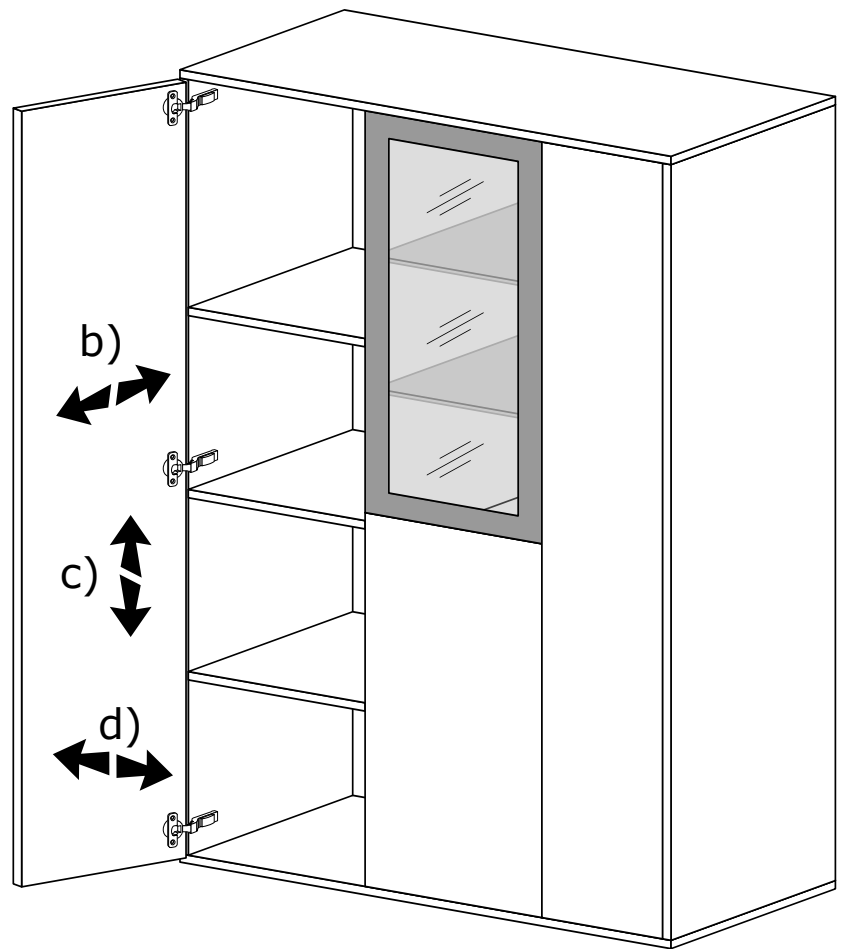


2.

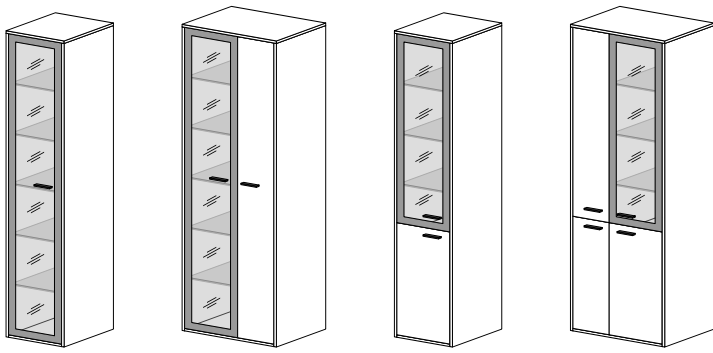


# TÜREN JUSTIERUNG

- a.) Abdeckkappe abnehmen
- b.) Tiefeneinstellung
- c.) Höheneinstellung
- d.) Seiteneinstellung
- e.) Abdeckkappe aufsetzen

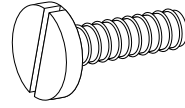


# GRIFFMONTAGE GLASTÜR

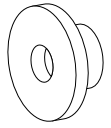


71BB - Glas

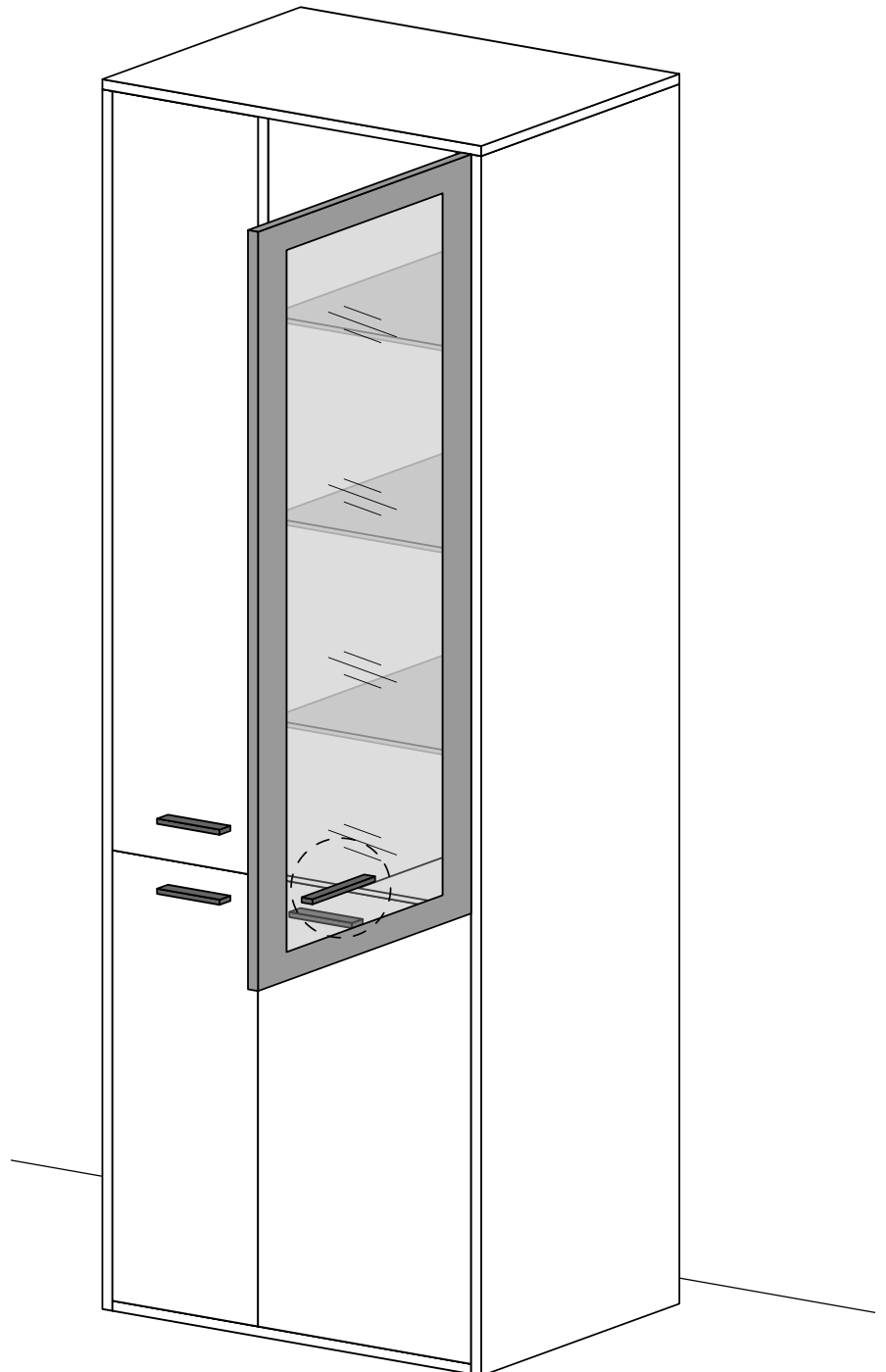
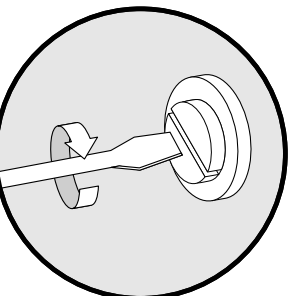
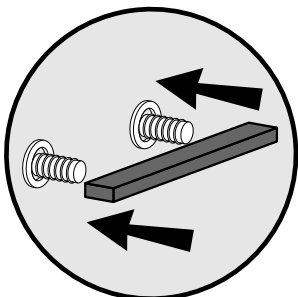
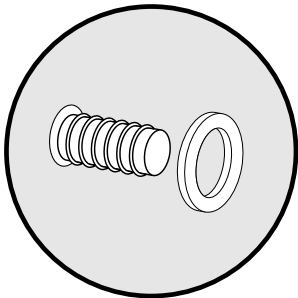
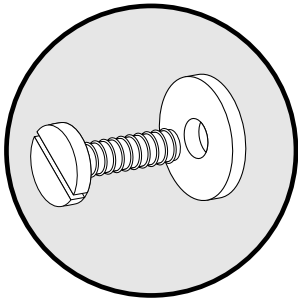
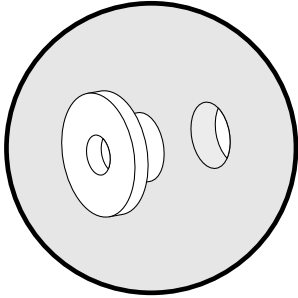
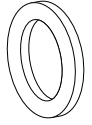
Schraube



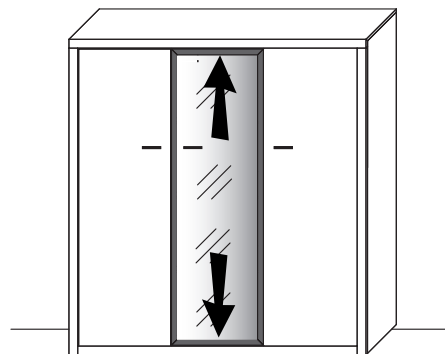
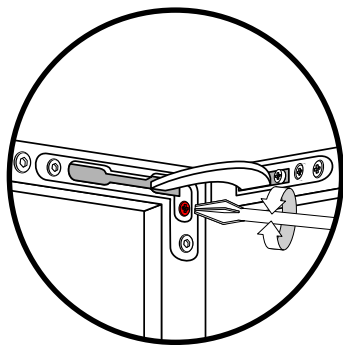
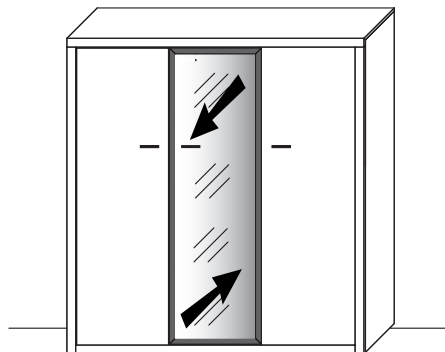
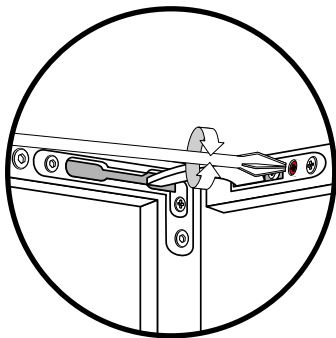
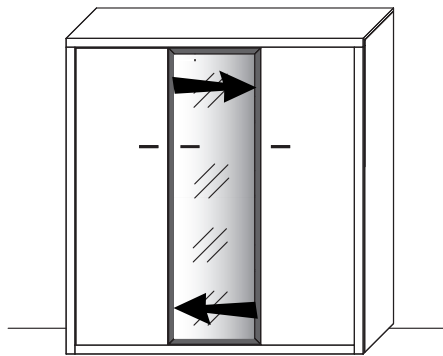
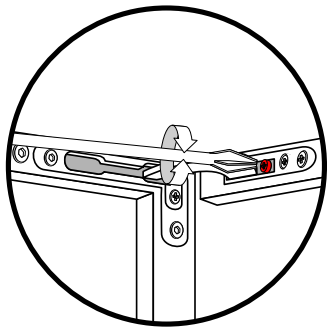
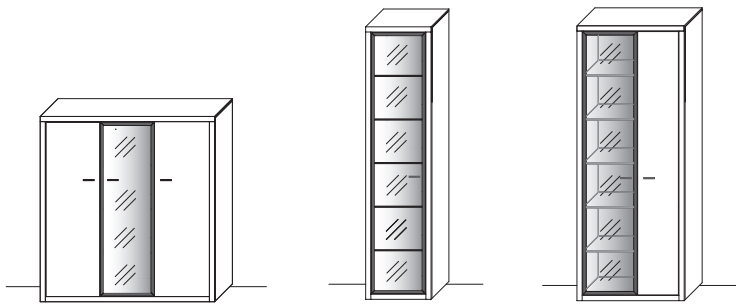
Hülse



Scheibe

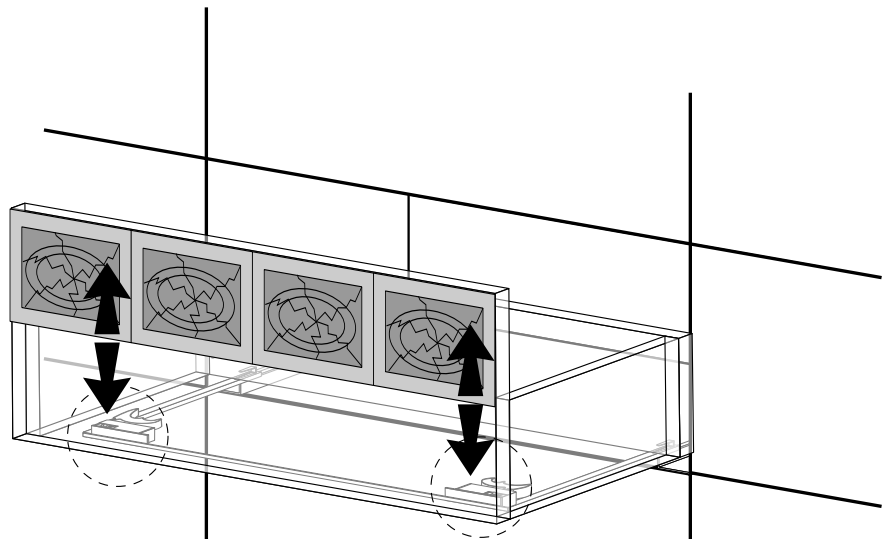
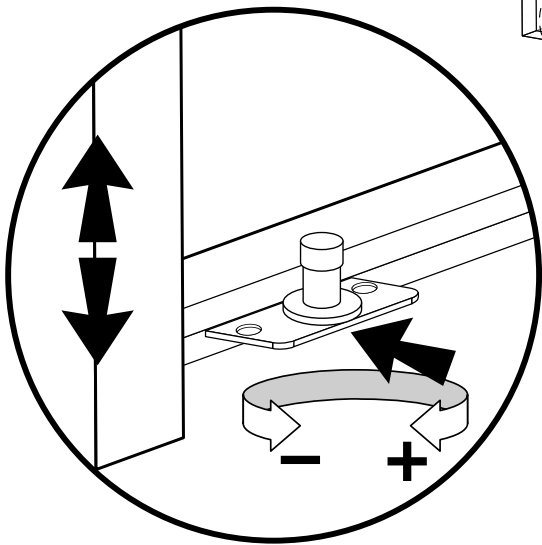
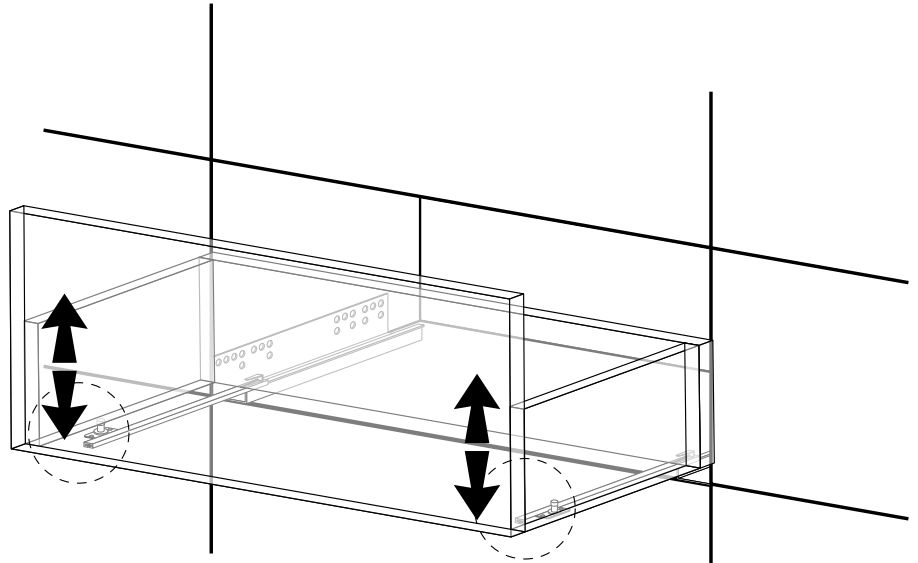


# GLASRAHMENTÜREN AUSRICHTEN

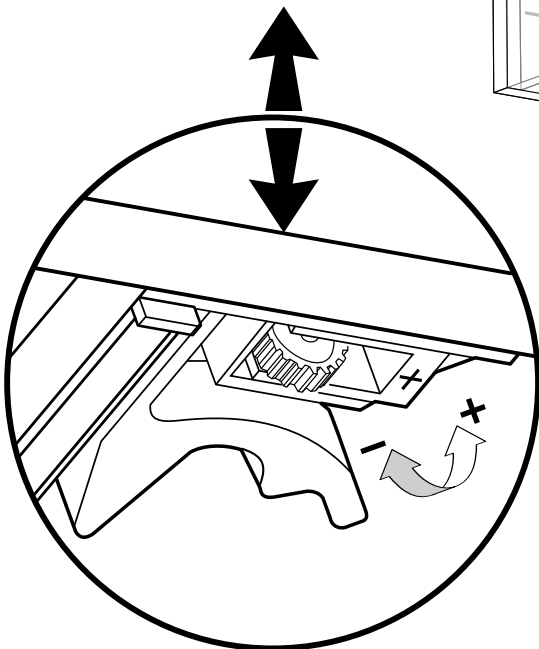


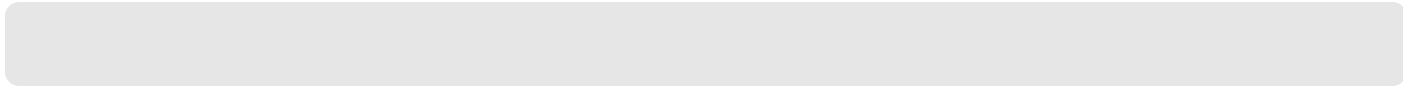
# SCHUBKASTEN

## Teilauszug



## Vollauszug







**Montageanleitung verbleibt beim Kunden. Bitte aufbewahren!**

**Tel. +49 (0) 5241 5044-0 | Fax +49 (0) 5241 5044-366**

**WM Wöstmann Markenmöbel GmbH & Co. KG  
Kolbeplatz 10 | D-33330 Gütersloh | Internet: [www.woestmann.info](http://www.woestmann.info) | e-Mail: [info@woestmann.info](mailto:info@woestmann.info)**