

06.07.2023

MONTAGE



Sehe „Zertifikate“ unter Programminformation



GERNE SONDERANFERTIGUNGEN | 305 TAGE IM JAHR | SERVICE RUNDUM

In Ihren Verkaufszeiten bietet Ihnen unser Team jede Unterstützung.

werktags von 8.00 bis 19.00 Uhr | Samstags von 10.00 bis 17.00 Uhr
+ 49 (0) 5241 5044-0 | info@woestmann.info

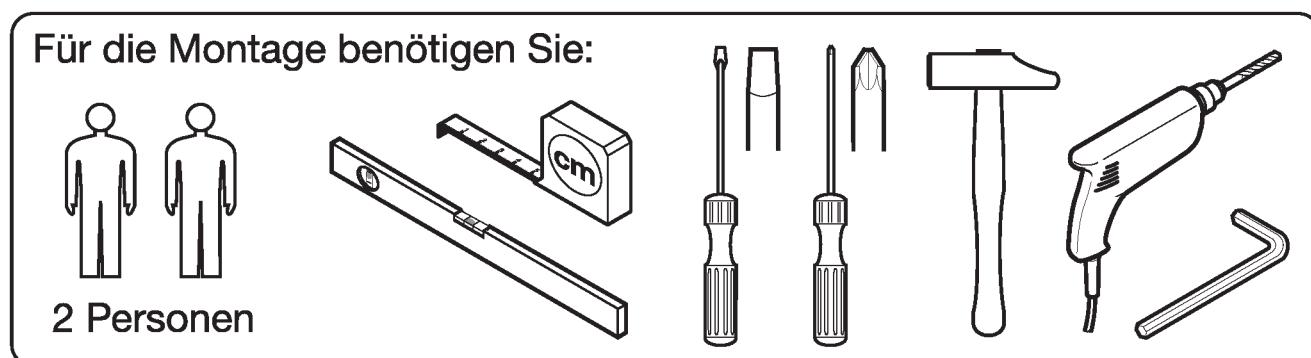
WM 1910

WM Wöstmann Markenmöbel GmbH & Co. KG | Kolbeplatz 10 | 33330 Gütersloh

Bei Maßen und Preisen sind Irrtümer vorbehalten. Technische Änderungen vorbehalten.

INHALTSANGABE PROGRAMM WM 1910

Energieeffizienzklassen	3
Wichtige Hinweise	4
Pflege- und Gebrauchsanleitung	5
Zubehör LED-Beleuchtung (optional) / LED-Beleuchtung	6-10
Konfigurationsbeispiele	11-15
Standelemente mit Gleiter aufstellen / ausrichten	16-17
Standelemente mit Sockel aufstellen / ausrichten	18-19
Standelemente mit Fussgestell aufstellen / ausrichten	20-21
Standelemente Kippsicherung	22-23
Hängeelemente Wandbefestigung	24-27
TV - Hängeelemente Wandbefestigung	28-31
Paneele	32-36
Wandboard	37
Glaseinlegeboden / Einlegeboden	38
Türen einbau / ausbau	39
Türen ausrichten / Scharniereinstellung	40
Klappen ausrichten / Scharniereinstellung	41
Schubkasten einbau	42
Höheneinstellung Schubkasten	43

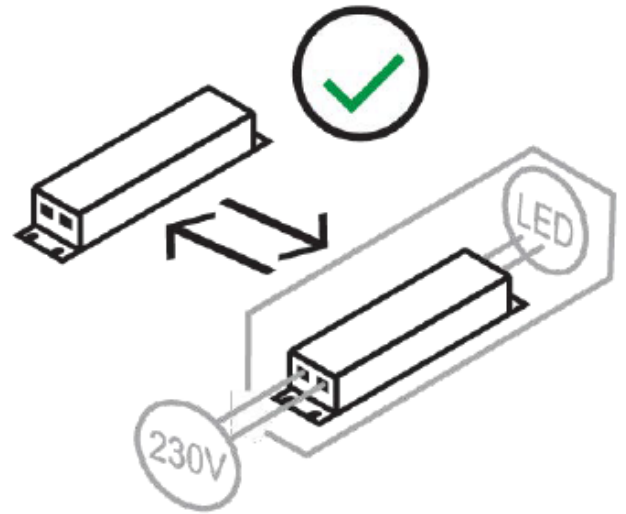


Technische Änderungen vorbehalten.
Stand 24.01/2022 A20190315.8F ©H-HUYER

ENERGIEEFFIZIENZKLASSEN



Dieses Produkt enthält
eine Lichtquelle der
Energieeffizienzklasse F

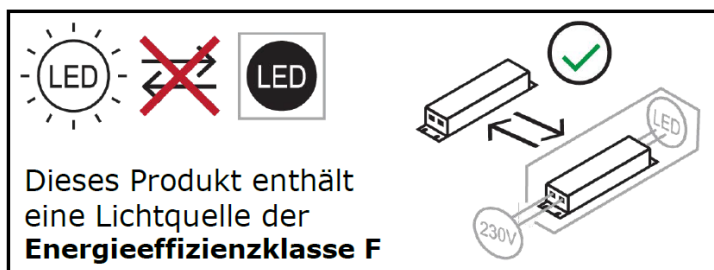


WICHTIGE HINWEISE

Liebe Kundin, lieber Kunde,

herzlichen Glückwunsch- Sie haben sich für ein qualitativ hochwertiges Möbelstück aus deutscher Produktion entschieden. Beachten Sie bitte nachfolgende Hinweise, die zur sachgerechten Nutzung des neuen Möbels erforderlich sind. Diese Anleitung bitte aufbewahren.

- ☼ Bitte lesen Sie diese Montageanweisung vor der Montage Ihrer Möbel aufmerksam durch um dementsprechend nach den Montageschritten zu verfahren. Wir können für Ihre Montagefehler leider keine Haftung übernehmen!
- ☼ Sachgerechter Transport, Aufbau, Anschluss und Einweisung durch autorisiertes Fachpersonal garantieren Ihnen den hohen Gebrauchs- und Funktionsnutzen. Einwandfreie Möbelfunktionen sind nur bei lot- bzw. waagerechter Aufstellung und exakten Beschlageinstellungen gewährleistet.
- ☼ Legen Sie bitte die Möbelteile auf einen weichen Untergrund - so vermeiden Sie Kratzer!
- ☼ Verwenden Sie bitte nur die beigelegten Beschläge bzw. Einzelteile entsprechend den vorgesehenen Montageschritten!
- ☼ Alle Einlegeböden beim Ein- / Auslegen bitte nicht verkanten, da dieses zu Beschädigungen der Möbelemente führen kann. Scharfkantige bzw. spitze Gegenstände, sowie hartes Aufsetzen können zu Beschädigung oder Glasbruch beim Einlegeboden führen!
- ☼ Hängeelemente, Wandmontagen und vorgeschriebene Kippsicherungen sind ausschließlich mit beiliegenden Beschlägen und nur in Wandaufbauten mit ausreichender Belastbarkeit, z. B. im Festmauerwerk, zulässig. Die Beschlagtechnik der Scharnier-, Führungs- Schließ-, Selbststeinszugs- und Dämpfungssysteme ist wartungsfrei. Nach Veränderungen des fachgerechten Montagezustands besteht die Sorgfaltspflicht zur Nachjustierung.
- ☼ Elektronische Bauteile sind nach den gültigen Normen von VDE, CE, MM gefertigt, es gelten die relevanten Einbauvorschriften, Sicherheitshinweise und Bedienungsanweisungen der Gerätehersteller. Leuchtmittel sind Verschleißteile und unter Angabe der Leistungswerte im Elektrofachhandel erhältlich. Ausserdem dürfen nur Leuchtmittel gleicher Leistung (Trafo-Überlastung) eingesetzt und nicht zugestellt / zugehängt (Hitzestau) werden.
- ☼ Die von uns eingesetzten Lacke und Beizen entsprechen den Anforderungen der DIN EN71 Teil3. (Migration bestimmter Elemente - Sicherheit von Kinderspielzeug!)
- ☼ Glasflächen nur mit heißen Wasser befeuchteten Lappen reinigen. Keine Haushalts-, Glasreiniger oder Spülmittel verwenden!
- ☼ Werden Betriebs-, Bedienungs- oder Wartungsanweisungen nicht befolgt, Änderungen an den Produkten vorgenommen, Teile ausgewechselt oder Verbrauchsmaterialien verwendet, die nicht den Originalspezifikationen entsprechen, so entfällt jede Gewährleistung.



PFLEGE- UND GEBRAUCHSANLEITUNG

Massivholz-Möbel von Wöstmann Markenmöbel

Unsere Massivholz-Möbel zeichnen sich nicht nur durch ihre Qualität, sondern auch durch ihre äußerst leichte Handhabung in der Pflege aus. Damit Sie lange Jahre Freude an Ihren neuen Wohnmöbeln haben, geben wir Ihnen nachfolgend einige praktische Hinweise zur Pflege der Möbel...

[Oberflächenpflege]

Unsere Massivholz-Möbel sind äußerst pflegeleicht, und wir empfehlen Ihnen, die Oberfläche nur mit einem weichen Staubtuch oder einem leicht feuchten Tuch zu reinigen. Verwenden Sie bitte keine Microfasertücher oder Schmutzradierer, die feinste Partikel enthalten und so die Oberfläche Ihrer Möbel beschädigen könnten. Verwenden Sie außerdem keine Möbelpflegemittel oder Scheuermittel, die die Oberfläche angreifen könnten. Farbveränderungen und Fleckenbildung könnten die Folge sein.

Die Möbel benötigen keine besondere Pflege und auch keine Nachbehandlung. Die Oberfläche ist für den täglichen Gebrauch geeignet und bedarf auf Dauer keiner zusätzlichen Behandlung. Grundsätzlich sollten alle Verschmutzungen und Flüssigkeiten (z. B. Getränke) sofort mit einem leicht feuchten Tuch abgewischt werden. Vermeiden Sie Spülmittel mit bleichenden Zusätzen wie z. B. Zitrone und verwenden Sie keine Flüssigreiniger, Putzmittel oder Scheuermittel, da diese die Oberfläche beschädigen könnten.

[Raumklima]

Ein ideales Raumklima für Mensch und Inventar besteht bei einer **Temperatur von 19 - 23°C** sowie einer **Luftfeuchtigkeit von 45 - 55%**. Für Massivholz-Möbel ist das ideale Raumklima von hoher Bedeutung. Holz ist ein natürlicher Werkstoff, der ständig Feuchtigkeit, je nach Feuchtigkeitsgehalt der Raumluft, aufnimmt und wieder abgibt. Werden die Möbel über längere Zeit einer höheren oder niedrigeren Luftfeuchtigkeit ausgesetzt, „wächst“ oder „schrumpft“ das Holz, es verzieht sich verstärkt, und Risse können sich bilden. Besonders bei Neubauten ist auf die Luftfeuchtigkeit zu achten und diese ggf. durch entsprechendes Lüften zu senken. Wir empfehlen deshalb ein Thermometer und Hygrometer zu nutzen, damit Sie lange Freude an Ihren Möbeln haben.

[Lichteinwirkung]

Sonnenlicht und auch Kunstlicht verändert die Oberfläche und bleicht die Farbe des Holzes aus. Je nach Holzart und Lichtbefall können die Möbel heller oder dunkler werden. Eine absolute Lichteinheit gibt es nicht, deshalb sollten Sie Ihre Möbel möglichst keiner direkten oder starken Sonnenstrahlung aussetzen.

[Massivholz – ein Unikat der Natur]

Das Einmalige und Faszinierende an massivem Holz ist, dass jedes verarbeitete Teil in Wuchs und Struktur ein anderes Erscheinungsbild aufweist. Feine Äste, Verwachsungen und Einläufe zeugen von der Ursprünglichkeit des Holzes. Keine Tür, kein Schubkasten und keine Seite gleicht der anderen; jedes Möbel ist ein Unikat, so wie es in der Natur nur einmal gewachsen ist.

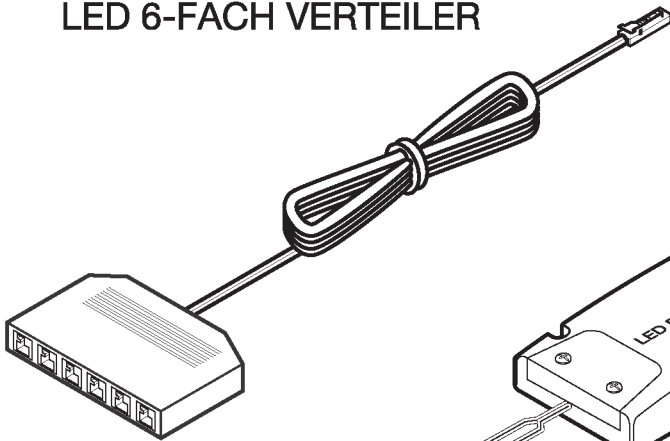
[Toleranzen]

Auch bei industriell hergestellten Möbeln entsteht vieles in Handarbeit. Für sämtliche Arten der Herstellung gilt: Toleranzen (Abweichungen) bei Möbeln sind fertigungstechnisch nicht zu vermeiden. Die Angaben sind grundsätzlich ungefähre Maße. Liegen die Abweichungen in Farbe, Maßen und Struktur innerhalb der nationalen und internationalen Norm, liegt kein Sachmangel vor. Vielmehr handelt es sich dabei um eine „warentypische Eigenschaft“. (Quelle: RAL GZ 430)

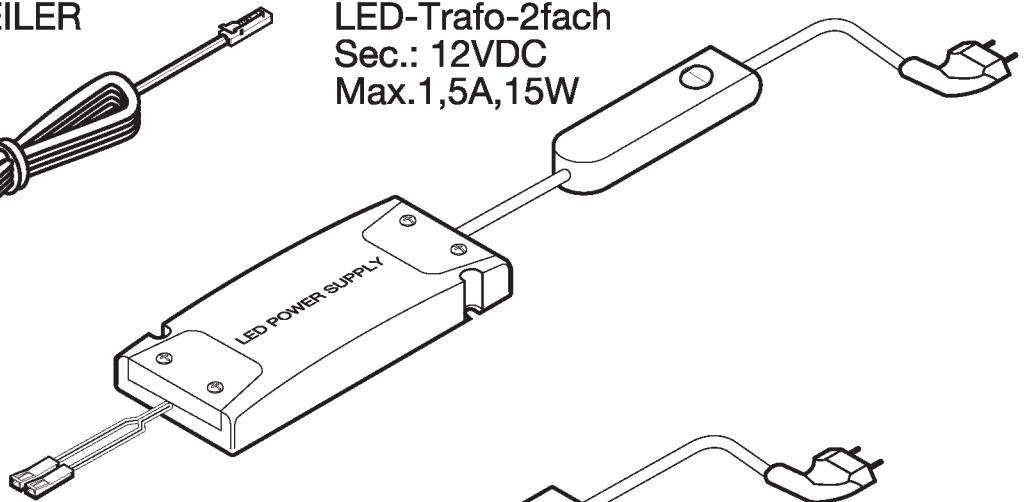
Wir bedanken uns für Ihre
Aufmerksamkeit und wünschen
Ihnen viel Freude mit Ihrem
Wöstmann Markenmöbel.

ZUBEHÖR LED-BELEUCHTUNG

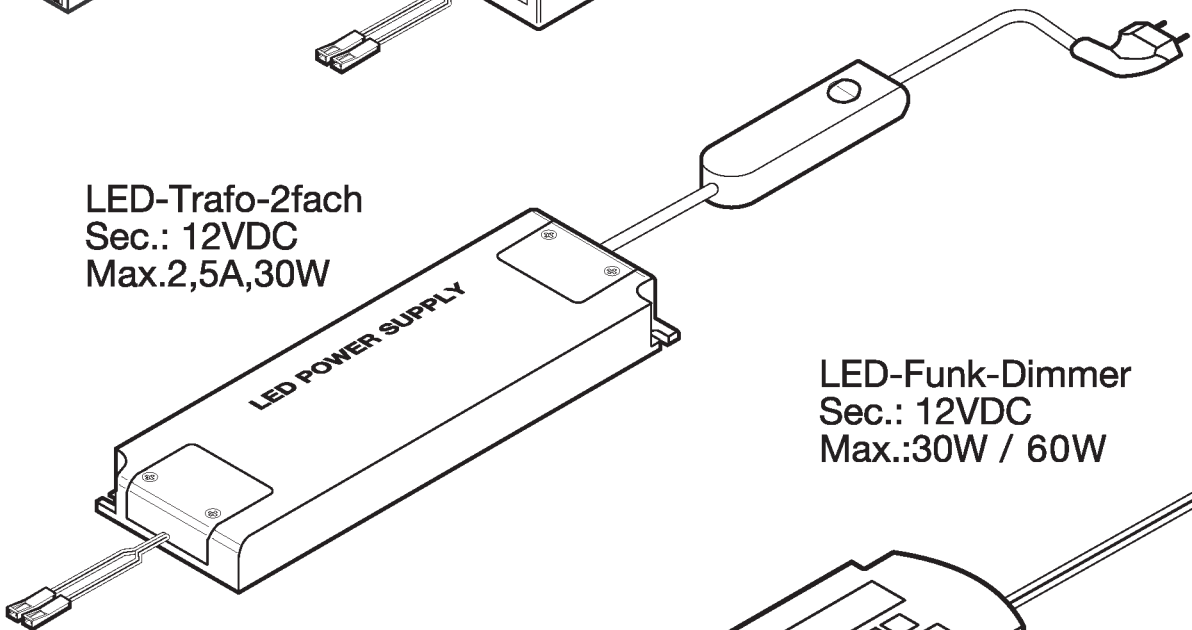
LED 6-FACH VERTEILER



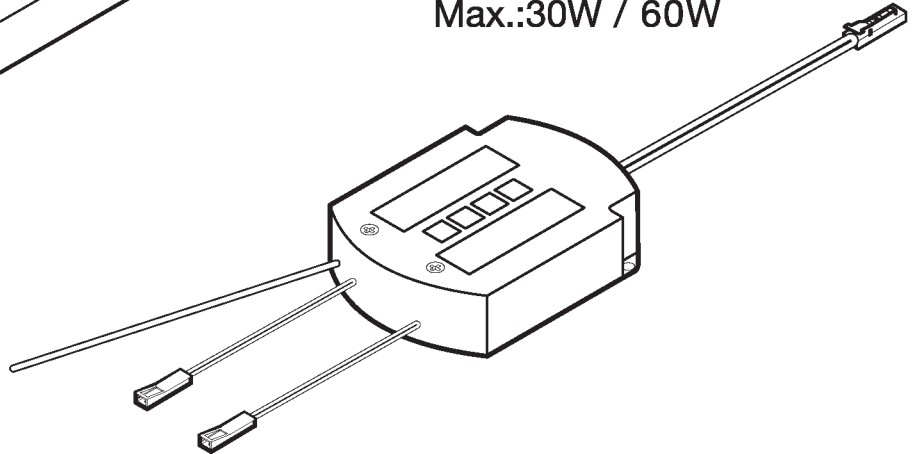
LED-Trafo-2fach
Sec.: 12VDC
Max.1,5A,15W



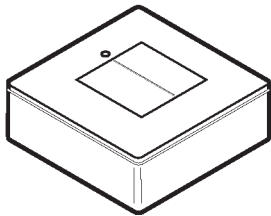
LED-Trafo-2fach
Sec.: 12VDC
Max.2,5A,30W



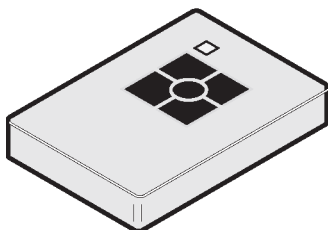
LED-Funk-Dimmer
Sec.: 12VDC
Max.:30W / 60W



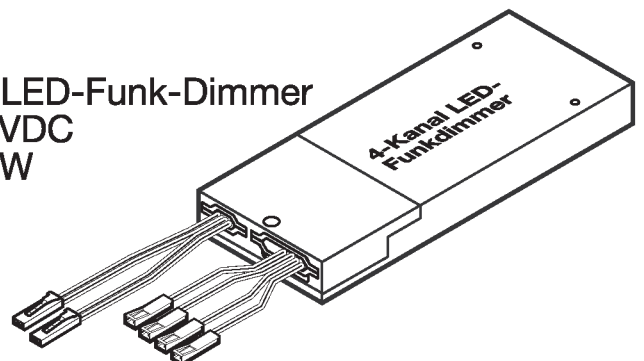
Handsender
Batterie: CR 2025, 3V



4-Kanal Handsender



4-Kanal LED-Funk-Dimmer
Sec.: 12VDC
Max.:60W



LED-BELEUCHTUNG (ZUBEHÖR)

Beim anschließen der Beleuchtung immer die Max. Trafo Leistung beachten!

1 LED- Unterboden- Beleuchtung

2 LED- Akzent- Beleuchtung

Type	Type	Type	Type
1633S 1634S 1633F 1633F	1833S 1835S 1833F 1834F	1030S 1030F	1430S 1430F
Watt	Watt	Watt	Watt
1 4,8 W	5,4 W	6,0 W	7,2 W

Type	Type	Type	Type
1653S 1654S 1653F 1654F	1853S 1854S 1853F 1854F	1050S 1050F	1450S 1450F
Watt	Watt	Watt	Watt
1 4,8 W	5,4 W	6,0 W	7,2 W
2 9,4 W	9,4 W	9,4 W	9,4 W

LED-BELEUCHTUNG (ZUBEHÖR)

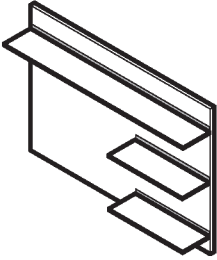
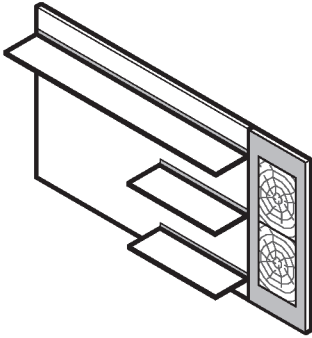
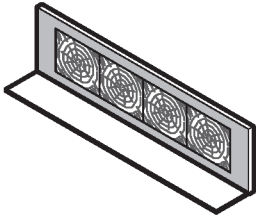
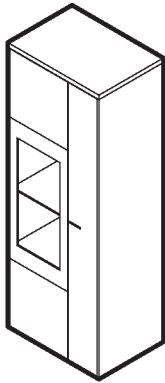
Beim anschließen der Beleuchtung immer die Max. Trafo Leistung beachten!

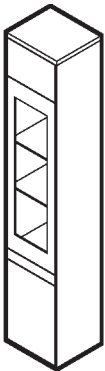
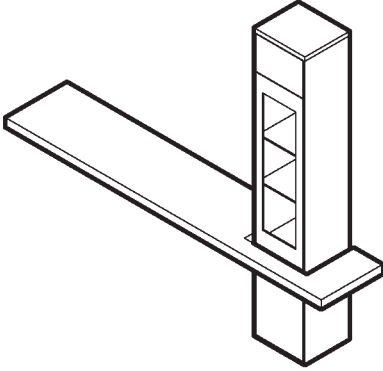
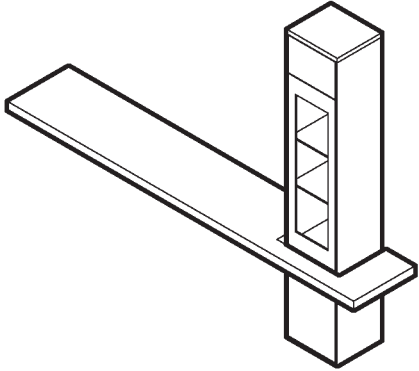
2 LED- Akzent- Beleuchtung

4 LED- Spot- Beleuchtung

3 LED- Ambiente- Beleuchtung

5 LED- TV-Unterboden- Beleuchtung

Type		Type		Type		Type	
8223 8224		8253 8254		8110		15613 15614	
							
Watt		Watt		Watt		Watt	
2	9,8 W	2/3	24,2 W	2	9,4 W	4	3,0 W

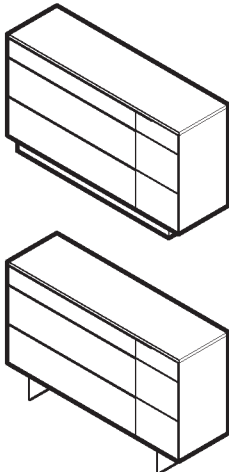
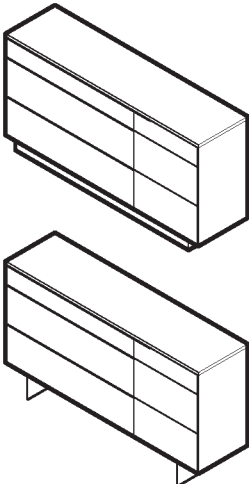
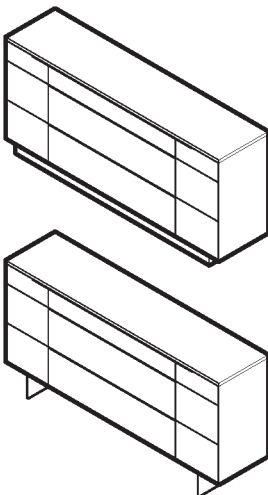
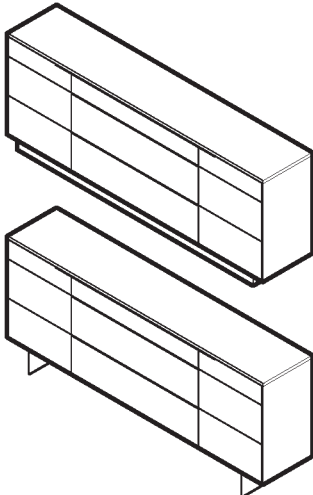
Type		Type		Type	
15333 15334		11523 11524		11543 11544	
					
Watt		Watt		Watt	
3		5,7 W		5,7 W	
4	4,5 W	4,5 W		4,5 W	
5		5,1 W		5,6 W	

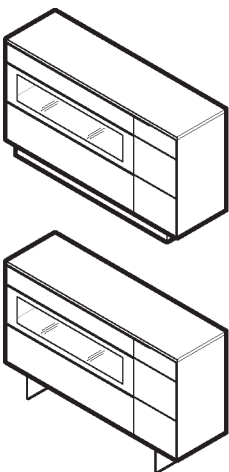
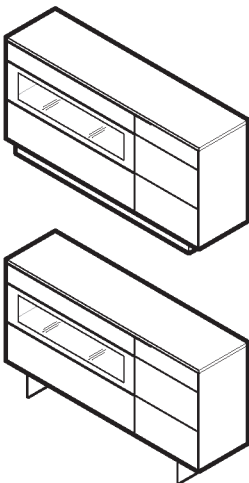
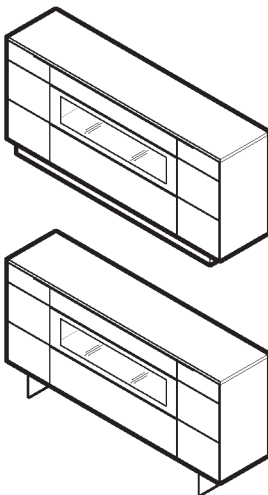
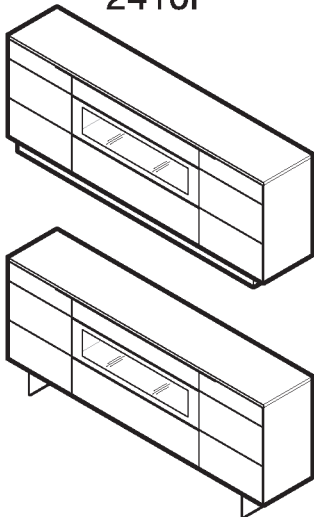
LED-BELEUCHTUNG (ZUBEHÖR)

Beim anschließen der Beleuchtung immer die Max. Trafo Leistung beachten!

1 LED- Unterboden- Beleuchtung

4 LED- Spot- Beleuchtung

Type	Type	Type	Type
2633S / 2634S 2633F / 2634F	2833S / 2834S 2833F / 2834F	2030S 2030F	2430S 2430F
			
Watt	Watt	Watt	Watt
1 4,8 W	5,4 W	6,0 W	7,2 W

Type	Type	Type	Type
2613S / 2614S 2613F / 2614F	2813S / 2814S 2813F / 2814F	2010S 2010F	2410S 2410F
			
Watt	Watt	Watt	Watt
1 4,8 W	5,4 W	6,0 W	7,2 W
4 3,0 W	3,0 W	3,0 W	3,0 W

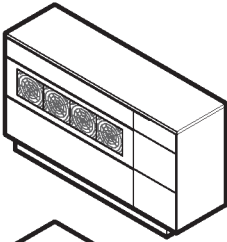
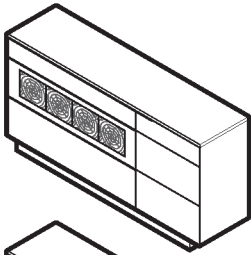
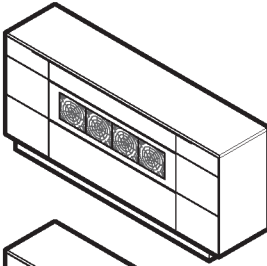
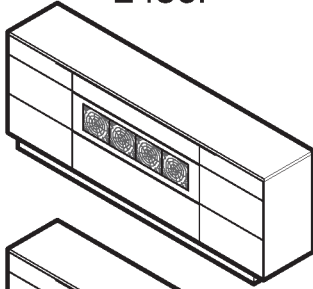
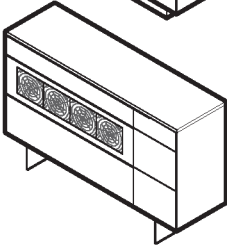
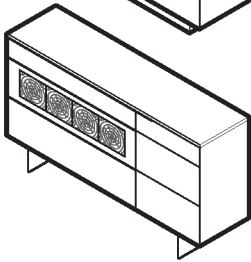
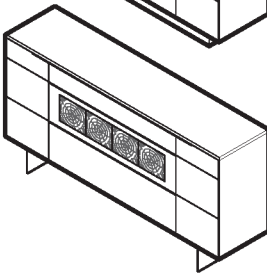
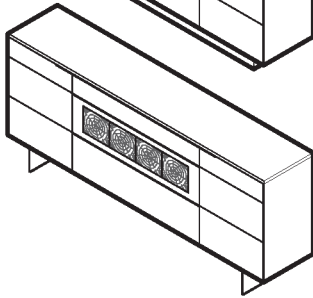
LED-BELEUCHTUNG (ZUBEHÖR)

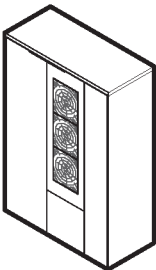
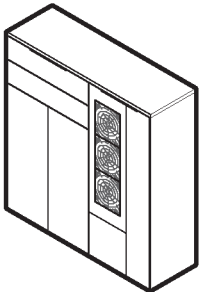
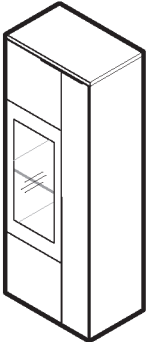
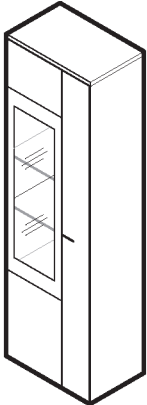
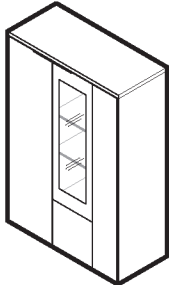
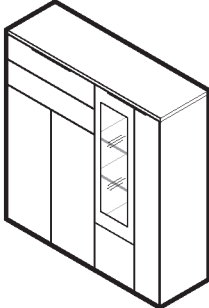
Beim anschließen der Beleuchtung immer die Max. Trafo Leistung beachten!

1 LED- Unterboden- Beleuchtung

4 LED- Spot- Beleuchtung

2 LED- Akzent- Beleuchtung

Type	Type	Type	Type
2653S / 2654S 2653F / 2654F	2853S / 2854S 2853F / 2854F	2050S 2050F	2450S 2450F
			
			
Watt	Watt	Watt	Watt
1 4,8 W	5,4 W	6,0 W	7,2 W
2 9,4 W	9,4 W	9,4 W	9,4 W

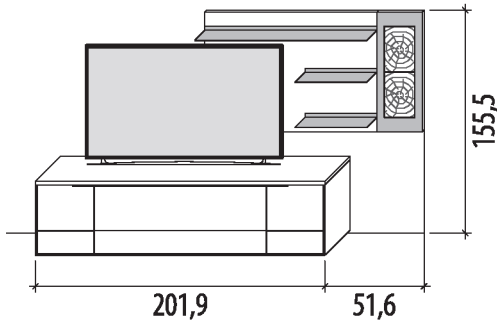
Type	Type	Type	Type	Type	Type
4853 4854	4253 4254	5613 5614	6613 6614	4813 4814	4213 4214
					
Watt	Watt	Watt	Watt	Watt	Watt
2 18,4 W	2 18,4 W	4 3,0 W	4 4,5 W	4 4,5 W	4 4,5 W

KONFIGURATIONSBEISPIELE

Kombi 0001G | spiegelseitig 0101G

(mit Gleiter)

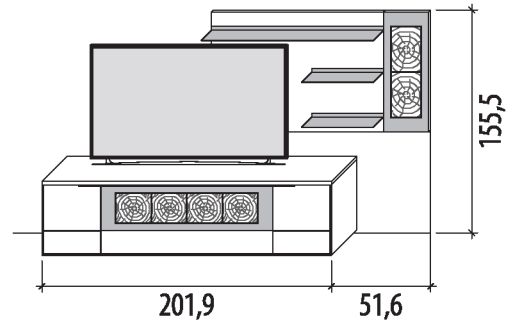
B 253,5 cm x H 155,5 cm x T 45,2 / 23,8 cm



Kombi 0002G | spiegelseitig 0102G

(mit Gleiter)

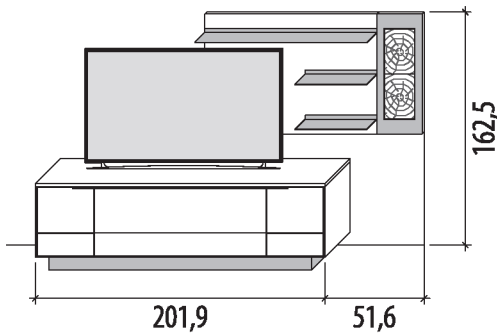
B 253,5 cm x H 155,5 cm x T 45,2 / 23,8 cm



Kombi 0001S | spiegelseitig 0101S

(mit Sockel)

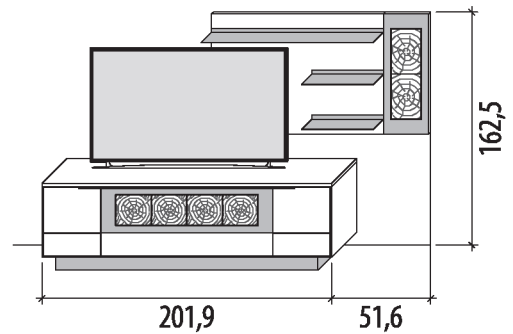
B 253,5 cm x H 162,5 cm x T 45,2 / 23,8 cm



Kombi 0002S | spiegelseitig 0102S

(mit Sockel)

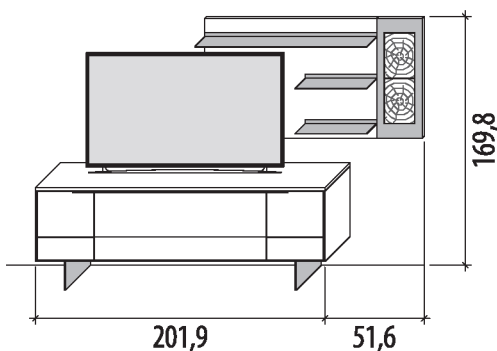
B 253,5 cm x H 162,5 cm x T 45,2 / 23,8 cm



Kombi 0001F | spiegelseitig 0101F

(mit Fußgestell)

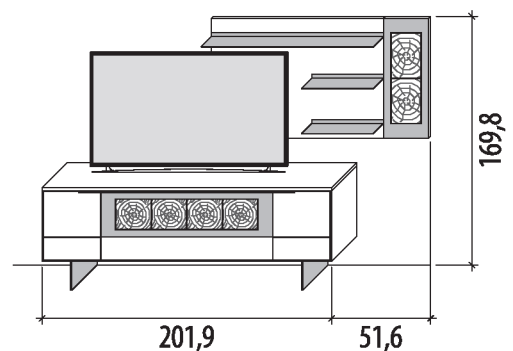
B 253,5 cm x H 169,8 cm x T 45,2 / 23,8 cm



Kombi 0002F | spiegelseitig 0102F

(mit Fußgestell)

B 253,5 cm x H 169,8 cm x T 45,2 / 23,8 cm

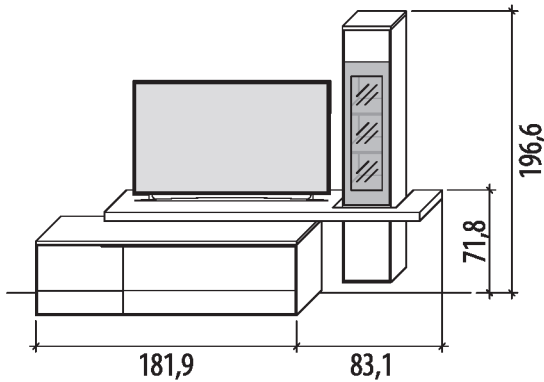


KONFIGURATIONSBEISPIELE

Kombi 0003G | spiegelseitig 0103G

(mit Gleiter)

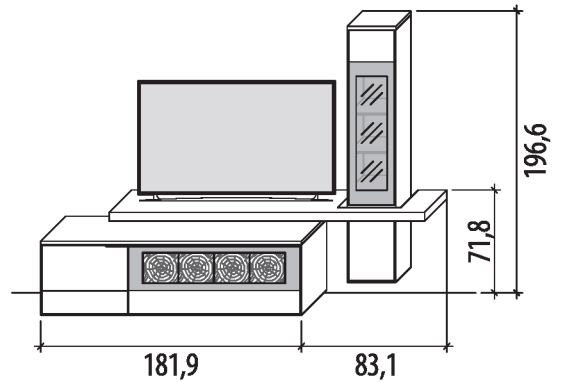
B 265,0 cm x H 196,6 cm x T 45,2 / 41,0 / 30,0 cm



Kombi 0004G | spiegelseitig 0104G

(mit Gleiter)

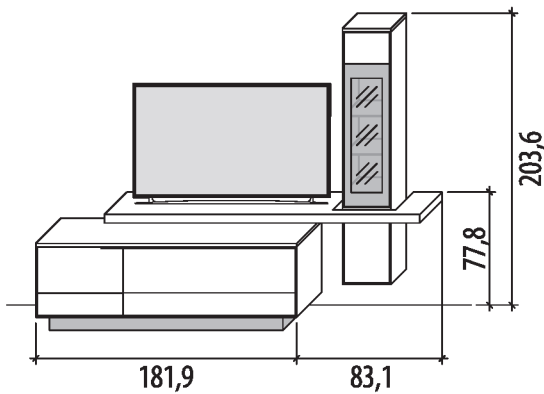
B 265,0 cm x H 196,6 cm x T 45,2 / 41,0 / 30,0 cm



Kombi 0003S | spiegelseitig 0103S

(mit Sockel)

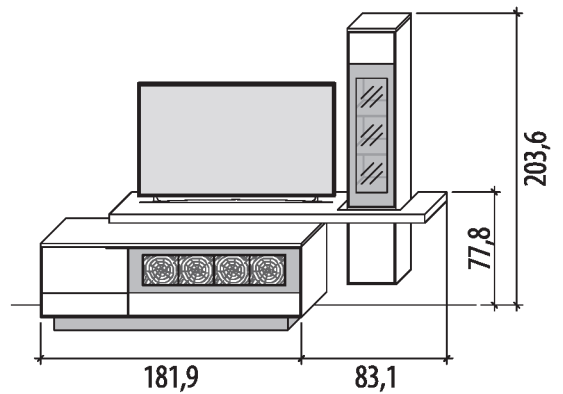
B 265,0 cm x H 203,6 cm x T 45,2 / 41,0 / 30,0 cm



Kombi 0004S | spiegelseitig 0104S

(mit Sockel)

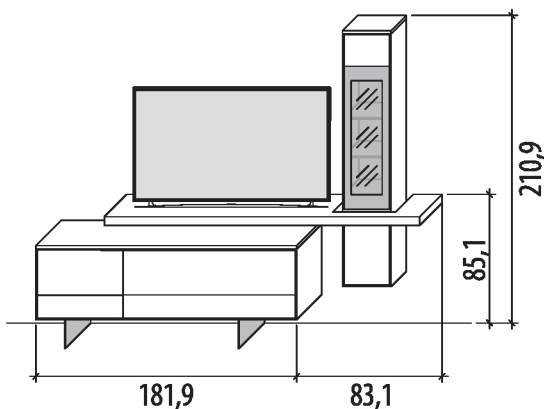
B 265,0 cm x H 203,6 cm x T 45,2 / 41,0 / 30,0 cm



Kombi 0003F | spiegelseitig 0103F

(mit Fußgestell)

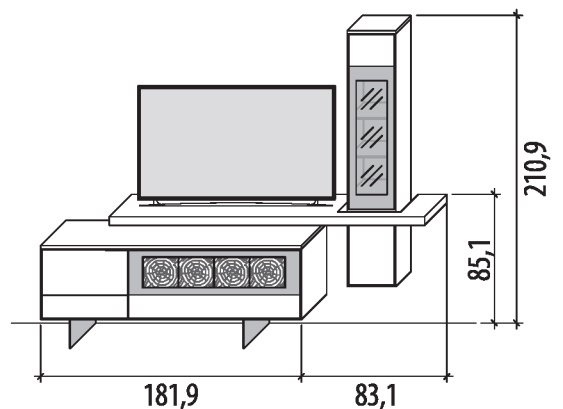
B 265,0 cm x H 210,9 cm x T 45,2 / 41,0 / 30,0 cm



Kombi 0004F | spiegelseitig 0104F

(mit Fußgestell)

B 265,0 cm x H 210,9 cm x T 45,2 / 41,0 / 30,0 cm

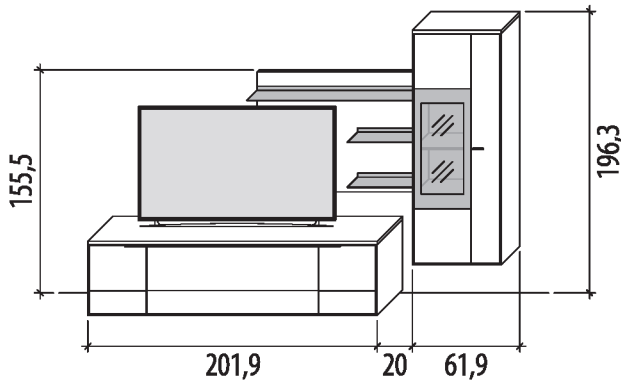


KONFIGURATIONSBEISPIELE

Kombi 0005G | spiegelseitig 0105G

(mit Gleiter)

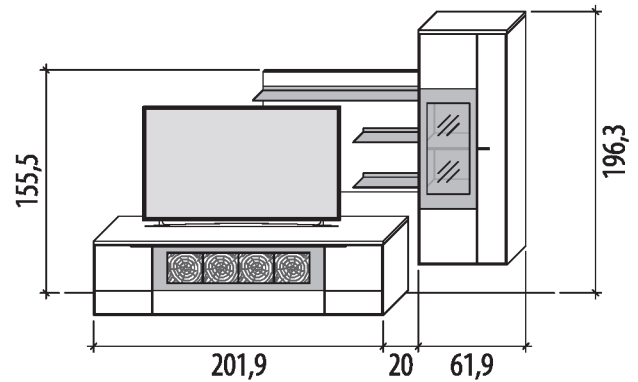
B 283,8 cm x H 196,3 cm x T 45,2 / 37,0 / 23,8 cm



Kombi 0006G | spiegelseitig 0106G

(mit Gleiter)

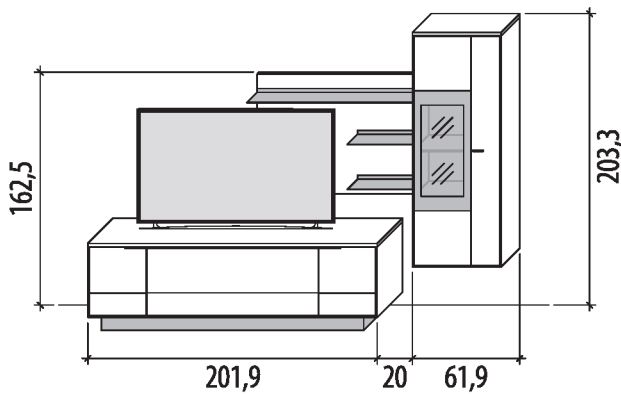
B 283,8 cm x H 196,3 cm x T 45,2 / 37,0 / 23,8 cm



Kombi 0005S | spiegelseitig 0105S

(mit Sockel)

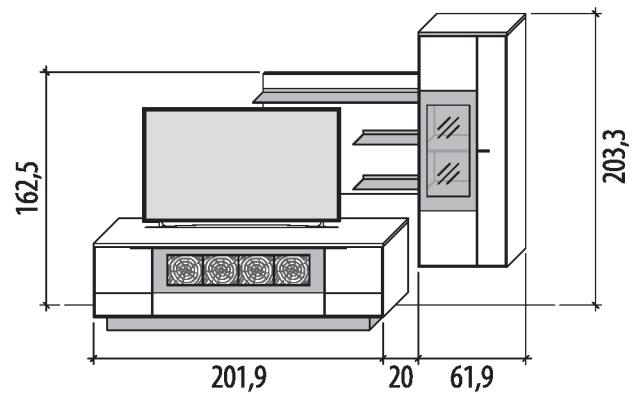
B 283,8 cm x H 203,3 cm x T 45,2 / 37,0 / 23,8 cm



Kombi 0006S | spiegelseitig 0106S

(mit Sockel)

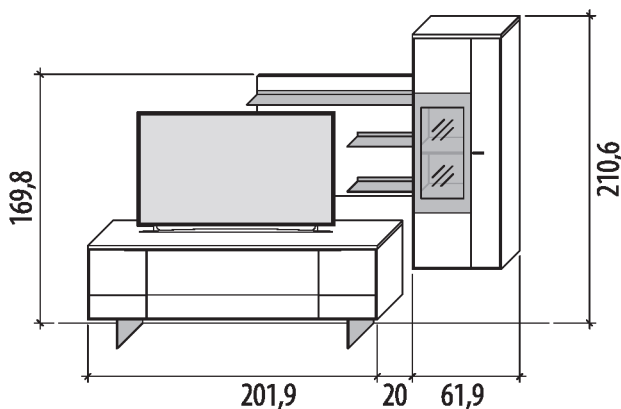
B 283,8 cm x H 203,3 cm x T 45,2 / 37,0 / 23,8 cm



Kombi 0005F | spiegelseitig 0105F

(mit Fußgestell)

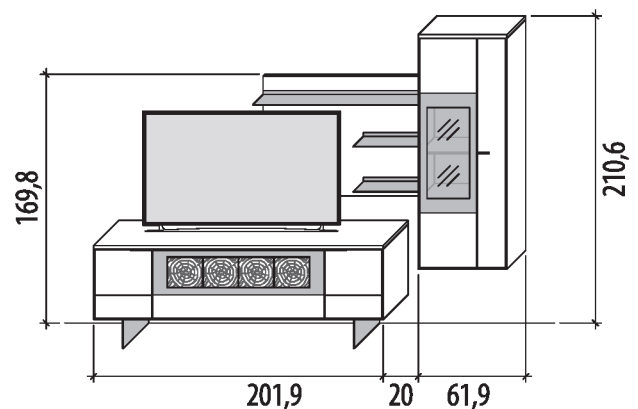
B 283,8 cm x H 210,6 cm x T 45,2 / 37,0 / 23,8 cm



Kombi 0006F | spiegelseitig 0106F

(mit Fußgestell)

B 283,8 cm x H 210,6 cm x T 45,2 / 37,0 / 23,8 cm

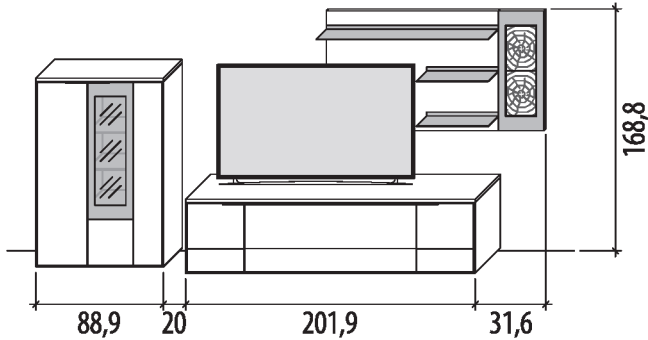


KONFIGURATIONSBEISPIELE

Kombi 0007G | spiegelseitig 0107G

(mit Gleiter)

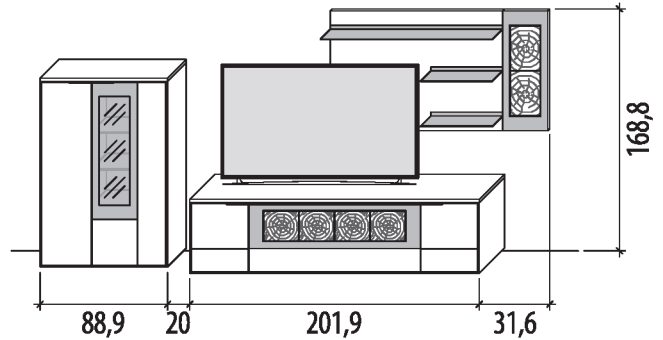
B 342,4 cm x H 168,8 cm x T 45,2 / 37,0 / 23,8 cm



Kombi 0008G | spiegelseitig 0108G

(mit Gleiter)

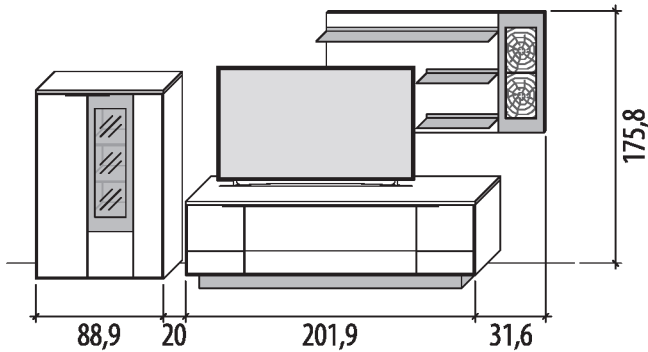
B 342,4 cm x H 168,8 cm x T 45,2 / 37,0 / 23,8 cm



Kombi 0007S | spiegelseitig 0107S

(mit Sockel)

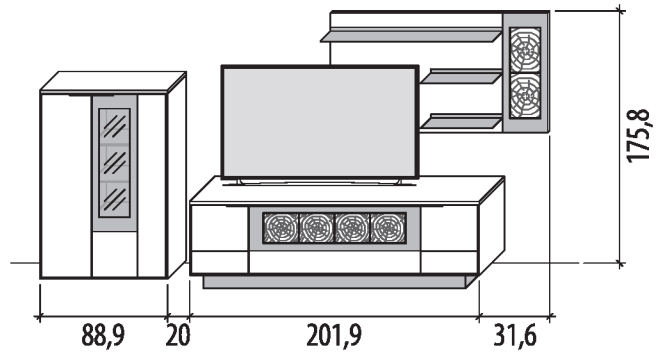
B 342,4 cm x H 175,8 cm x T 45,2 / 37,0 / 23,8 cm



Kombi 0008S | spiegelseitig 0108S

(mit Sockel)

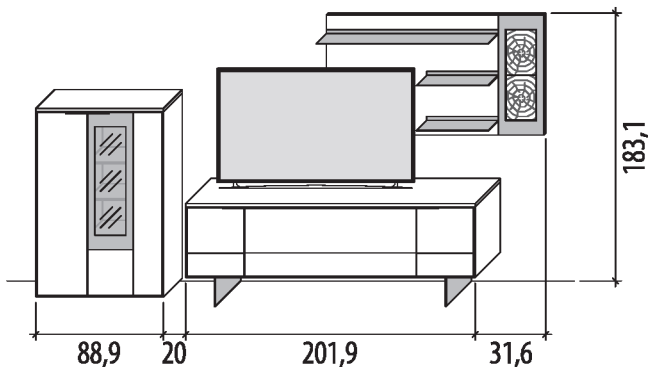
B 342,4 cm x H 175,8 cm x T 45,2 / 37,0 / 23,8 cm



Kombi 0007F | spiegelseitig 0107F

(mit Fußgestell)

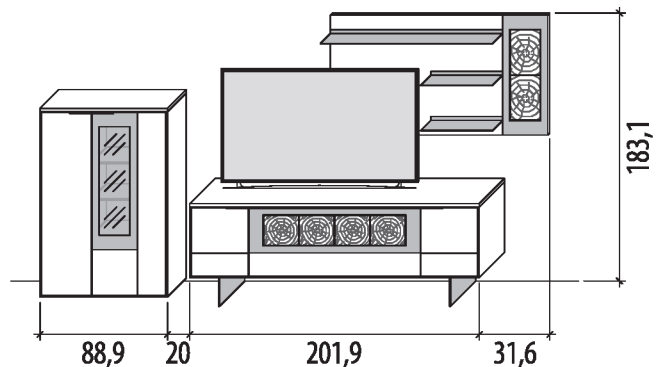
B 342,4 cm x H 183,1 cm x T 45,2 / 37,0 / 23,8 cm



Kombi 0008F | spiegelseitig 0108F

(mit Fußgestell)

B 342,4 cm x H 183,1 cm x T 45,2 / 37,0 / 23,8 cm

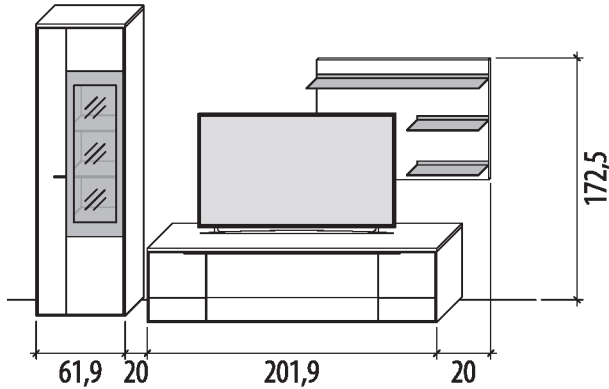


KONFIGURATIONSBEISPIELE

Kombi 0009G | spiegelseitig 0109G

(mit Gleiter)

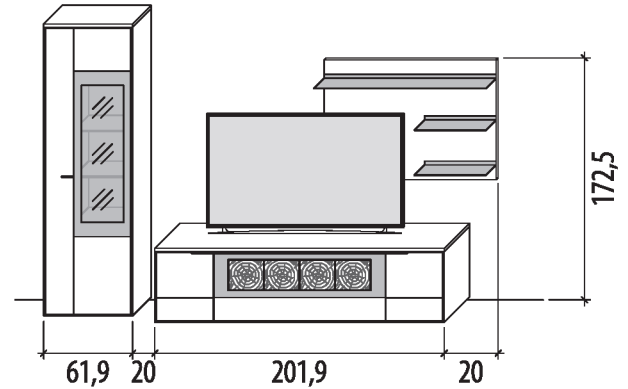
B 303,8 cm x H 205,6 cm x T 45,2 / 37,0 / 23,8 cm



Kombi 0010G | spiegelseitig 0110G

(mit Gleiter)

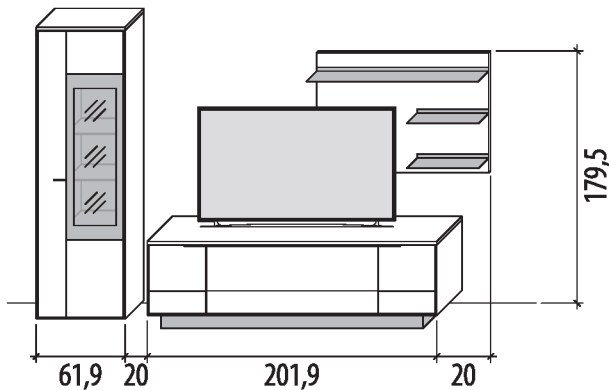
B 303,8 cm x H 205,6 cm x T 45,2 / 37,0 / 23,8 cm



Kombi 0009S | spiegelseitig 0109S

(mit Sockel)

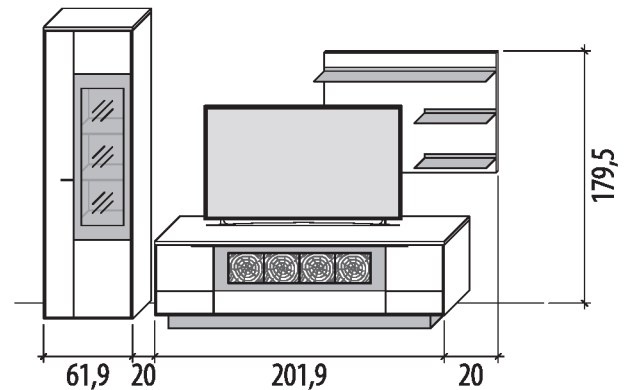
B 303,8 cm x H 205,6 cm x T 45,2 / 37,0 / 23,8 cm



Kombi 0010S | spiegelseitig 0110S

(mit Sockel)

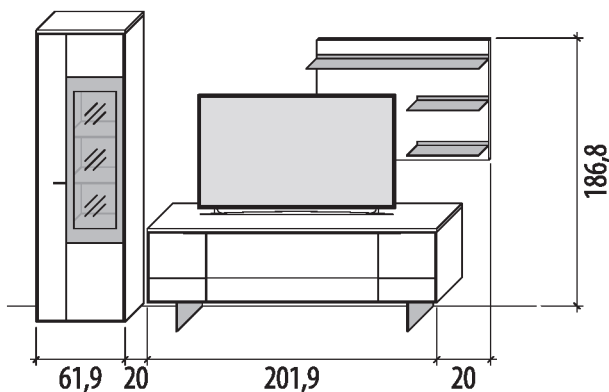
B 303,8 cm x H 205,6 cm x T 45,2 / 37,0 / 23,8 cm



Kombi 0009F | spiegelseitig 0109F

(mit Fußgestell)

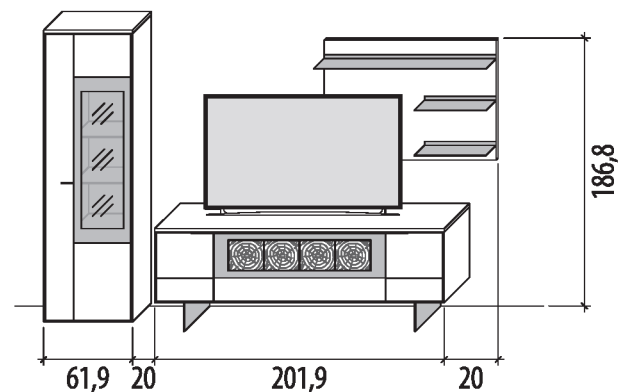
B 303,8 cm x H 205,6 cm x T 45,2 / 37,0 / 23,8 cm



Kombi 0010F | spiegelseitig 0110F

(mit Fußgestell)

B 303,8 cm x H 205,6 cm x T 45,2 / 37,0 / 23,8 cm

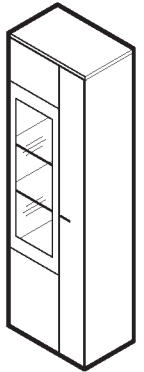
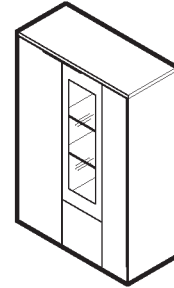
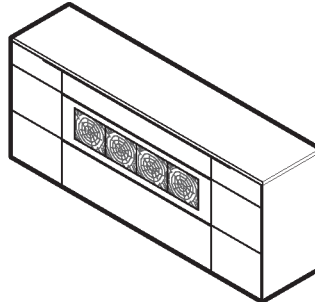
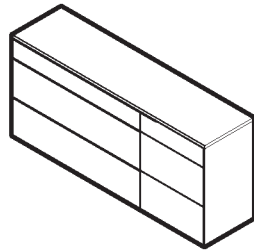
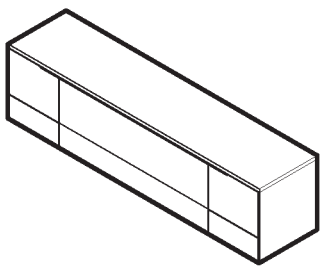
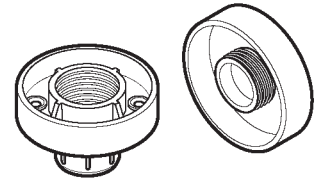


STANDELEMENTE AUFSTELLEN

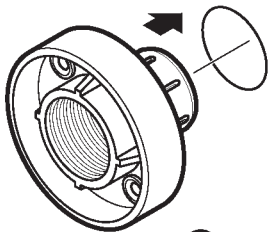
AUSFÜHRUNG MIT GLEITER

- LOWBOARDE
- SIDEBARDE
- HIGHBOARDE
- ZEILENSCHRÄNKE

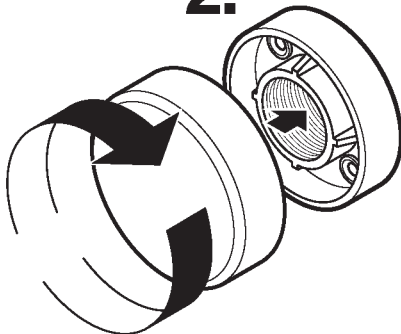
Sockelfüße (SF1)



1.

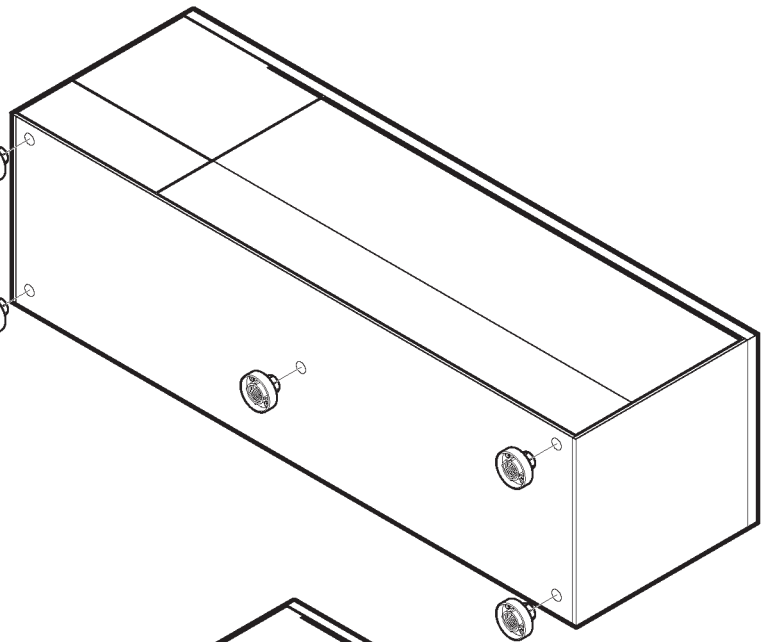


2.



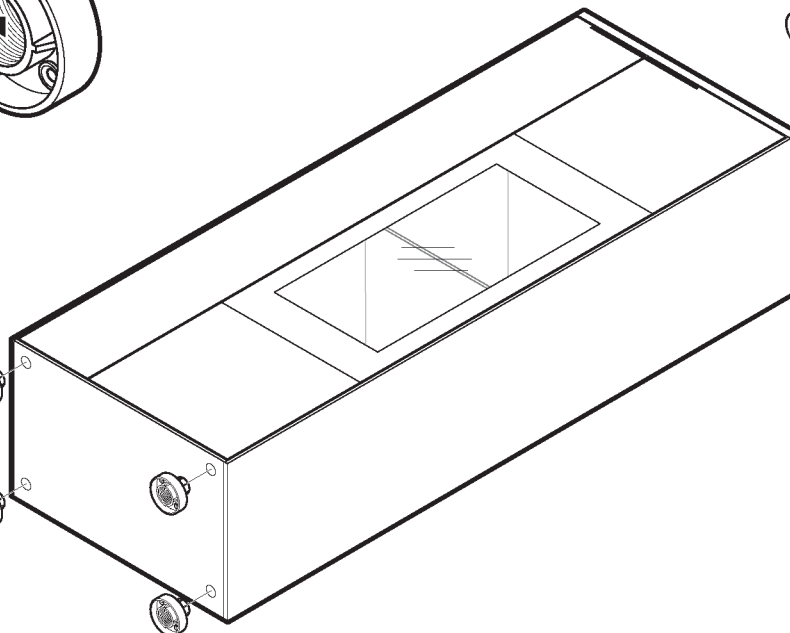
(SF1)

(SF1)



(SF1)

(SF1)

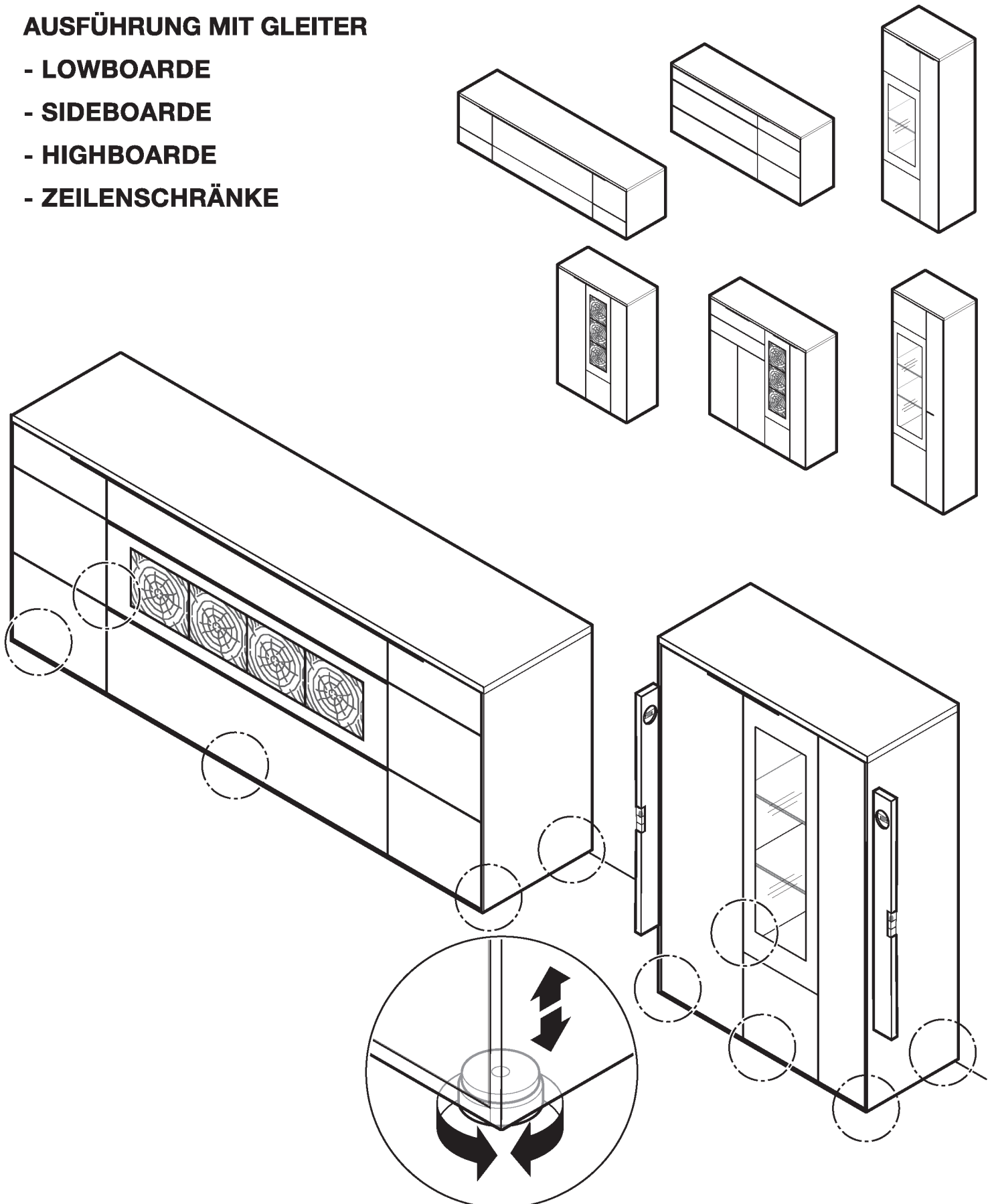


STANDELEMENTE AUSRICHTEN

Elemente auf den endgültigen Platz stellen und waagrecht ausrichten; evtl. unterlegen (nach Aufbau nicht mehr verschieben). Bei Elektroinstallation: Funkempfänger und LED-Trafo mit Netzkabel immer als erstes verbinden!

AUSFÜHRUNG MIT GLEITER

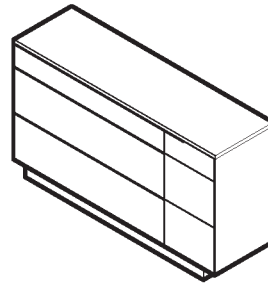
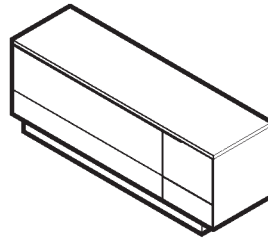
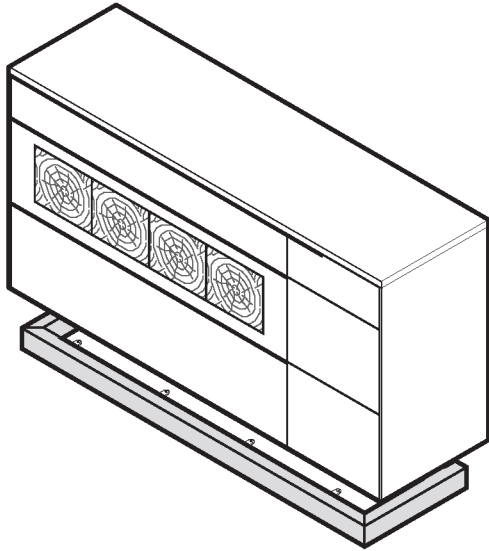
- LOWBOARDE
- SIDEBOARDE
- HIGHBOARDE
- ZEILENSCHRÄNKE



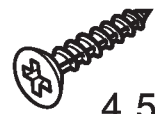
STANDELEMENTE AUFSTELLEN

AUSFÜHRUNG MIT SOCKEL

- LOWBOARDE
- SIDEBUARDE

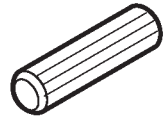


Schraube (WS)

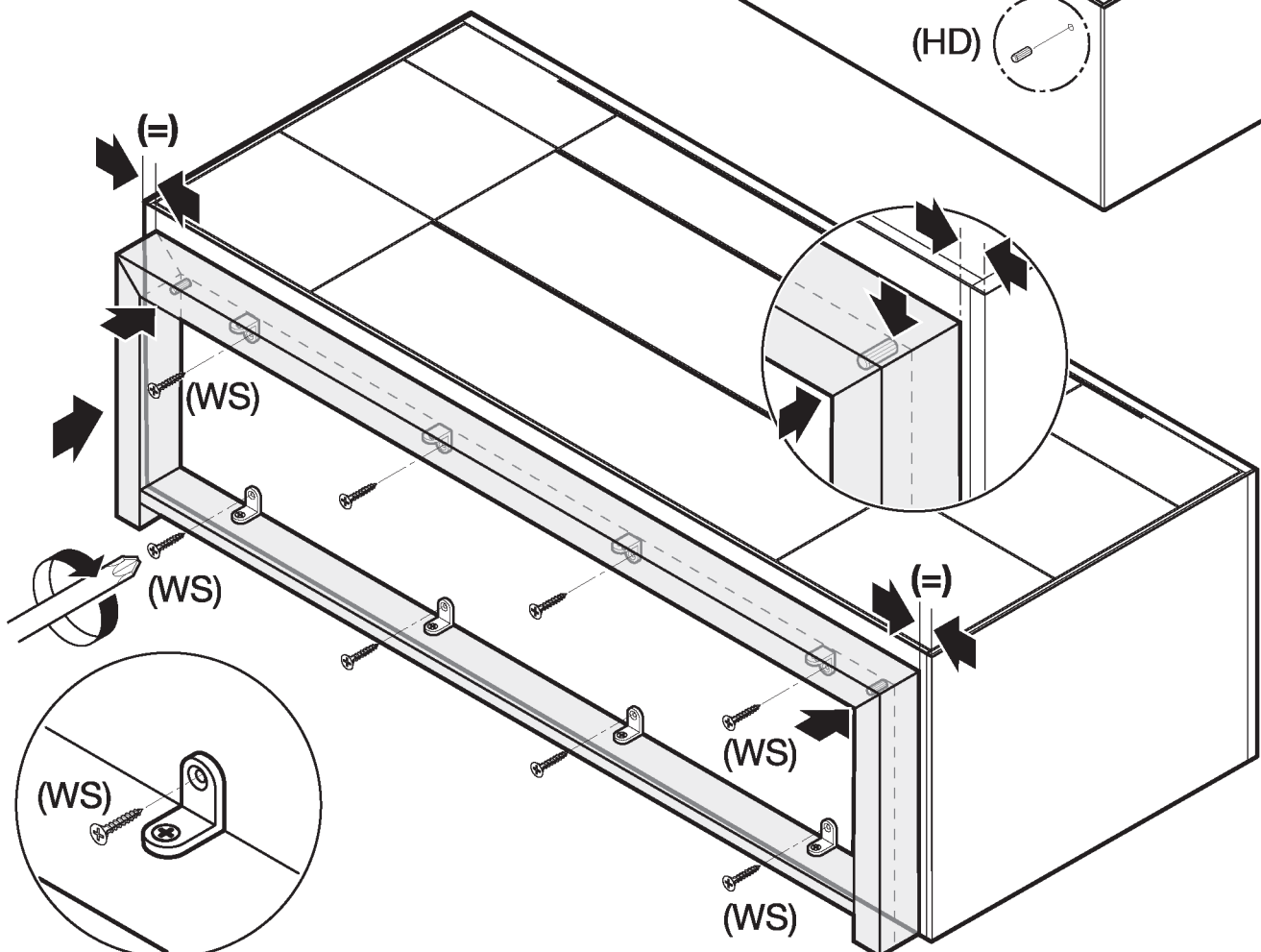
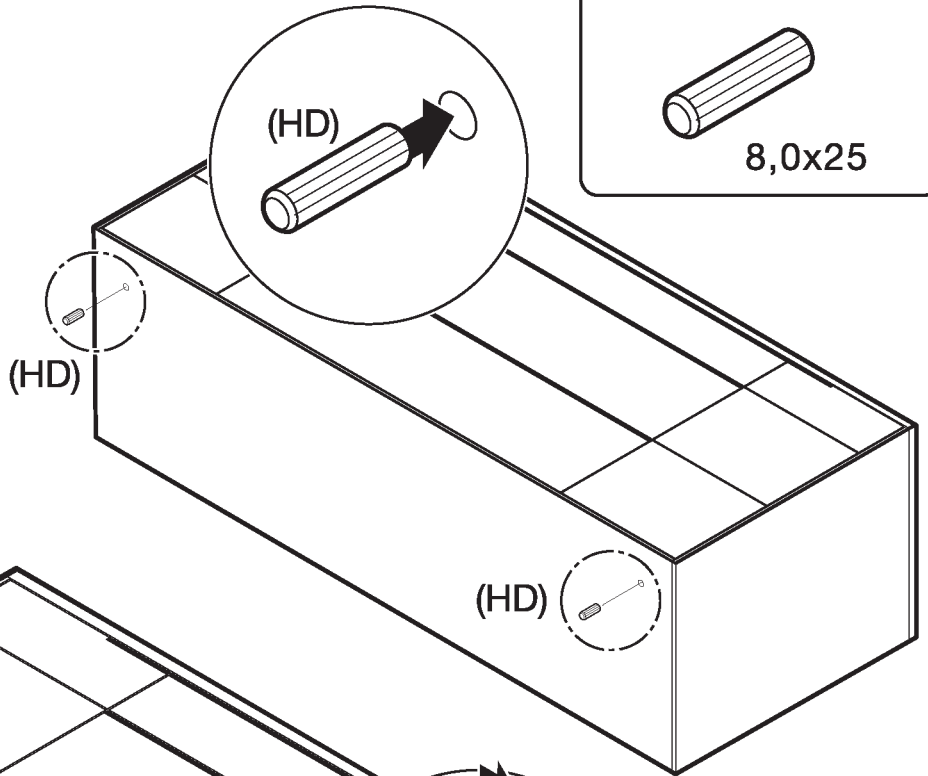


4,5x17

Holzdübel (HD)



8,0x25

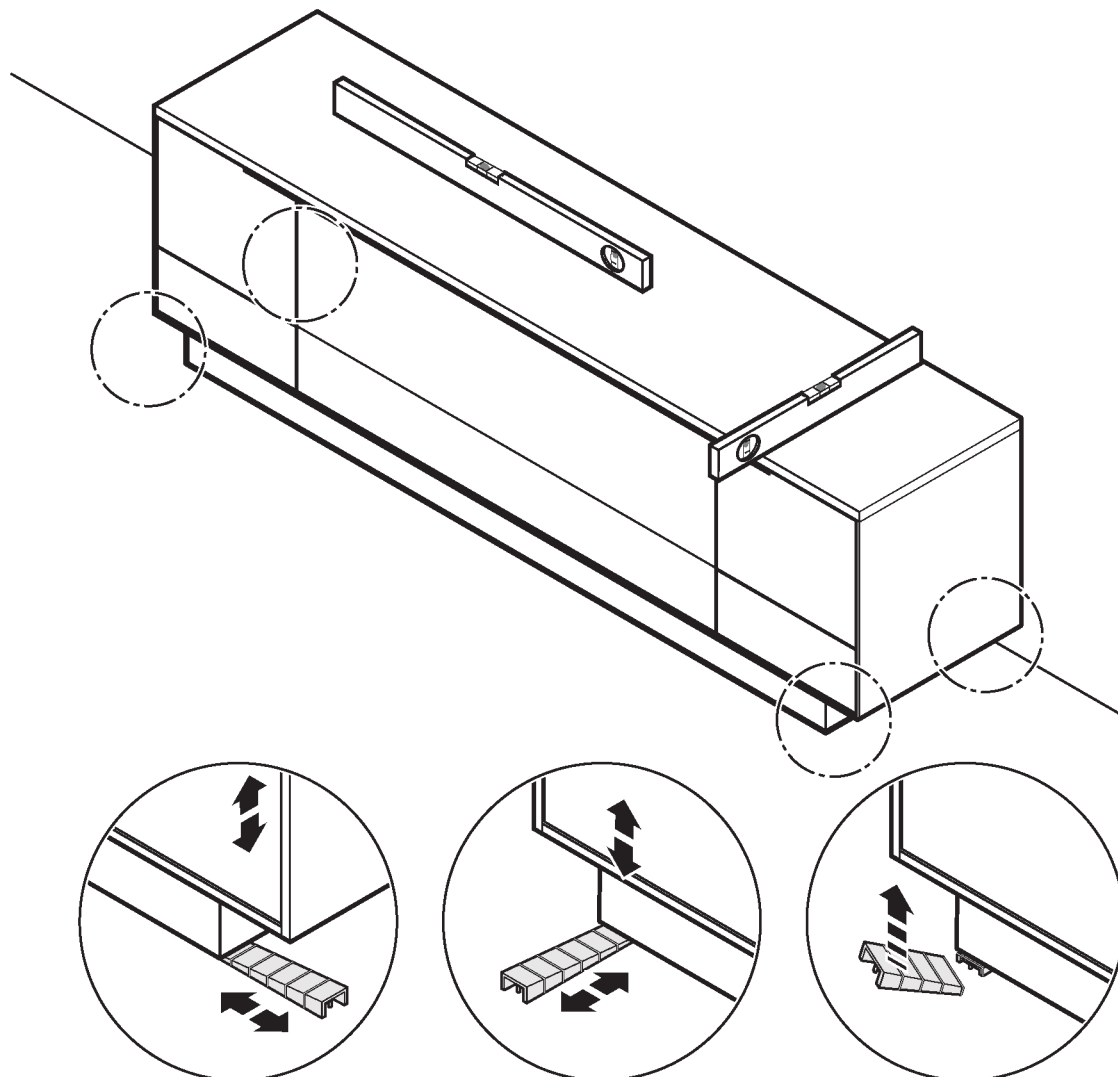
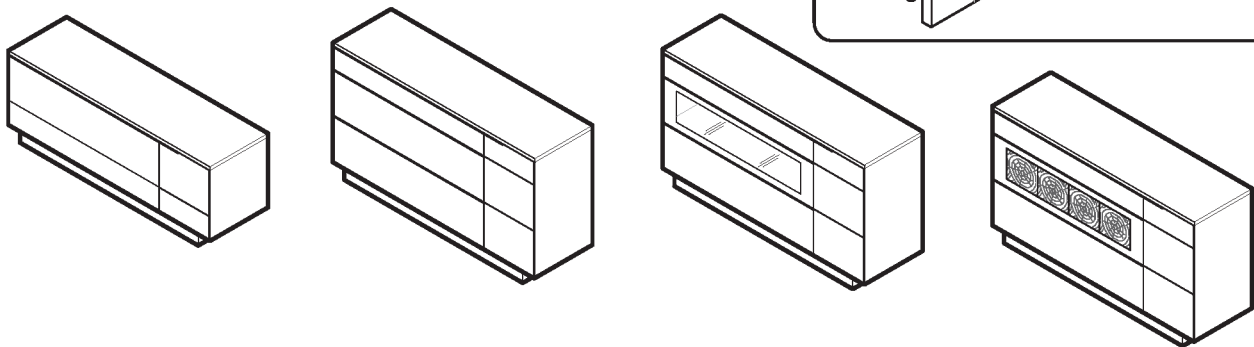
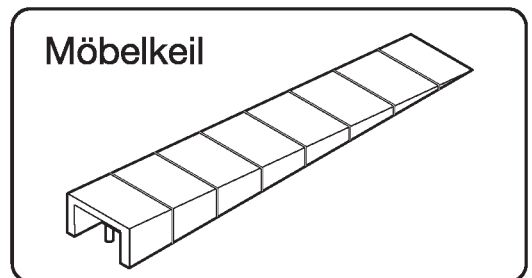


STANDELEMENTE AUSRICHTEN

Elemente auf den endgültigen Platz stellen und waagrecht ausrichten; evtl. Möbelkeile unterlegen (nach Aufbau nicht mehr verschieben).
Bei Elektroinstallation: Funkempfänger und LED-Trafo mit Netzkabel immer als erstes verbinden!

AUSFÜHRUNG MIT SOCKEL

- LOWBOARDE
- SIDEBUARDE

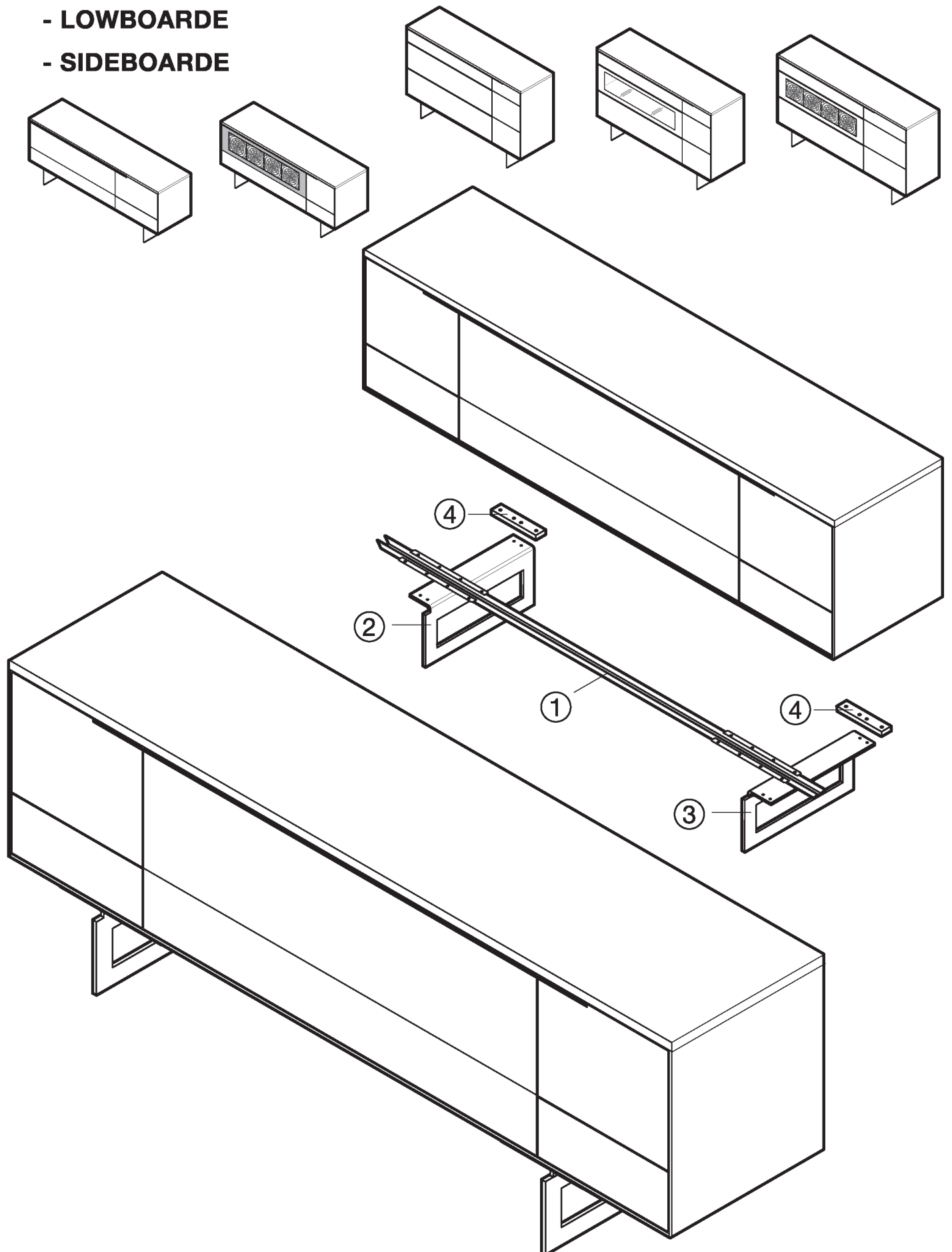


STANDELEMENTE MIT FUSSGESTELL

AUSFÜHRUNG MIT FUSSGESTELL

- LOWBOARDE

- SIDEBARDE

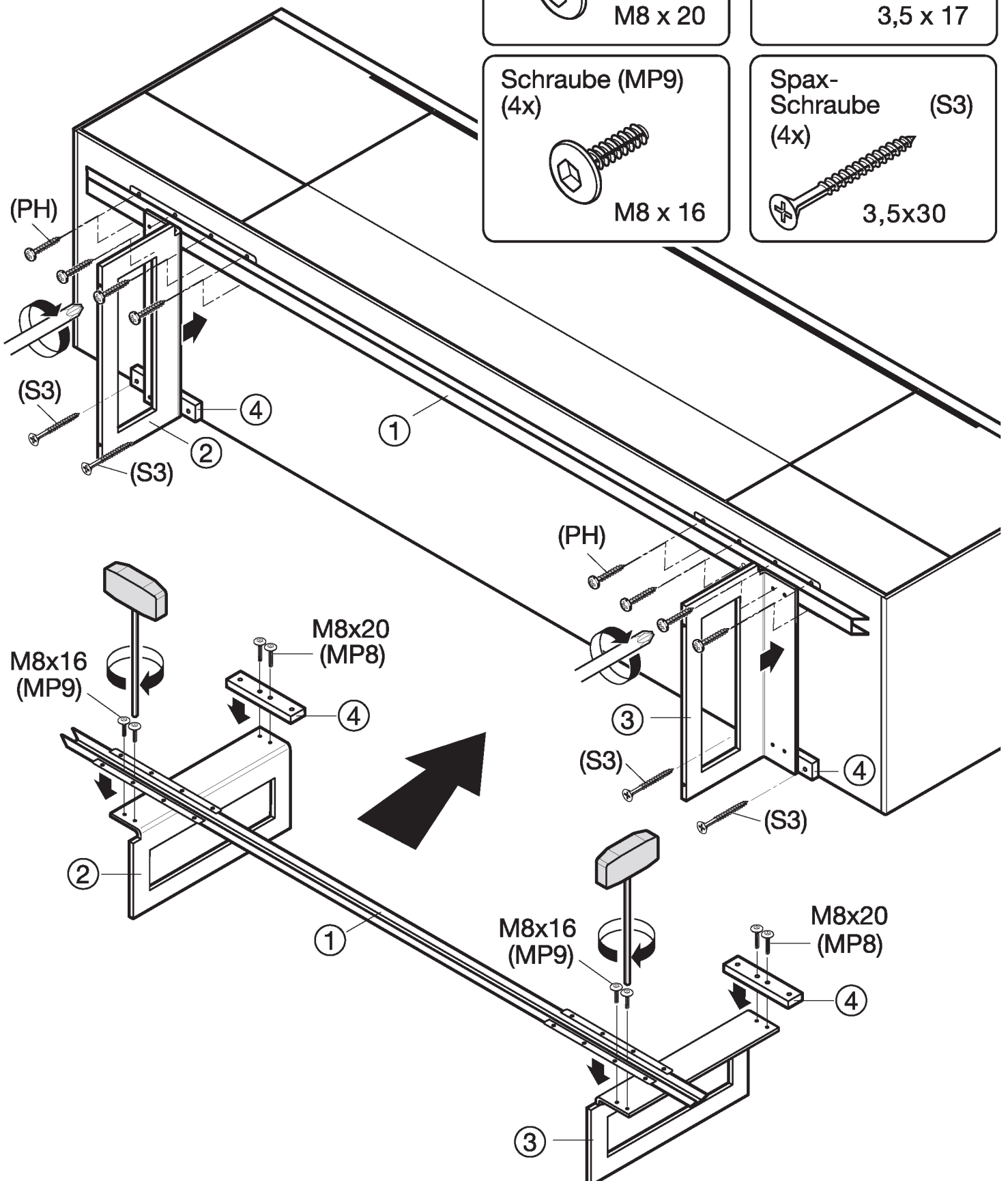


STANDELEMENTE MIT FUSSGESTELL

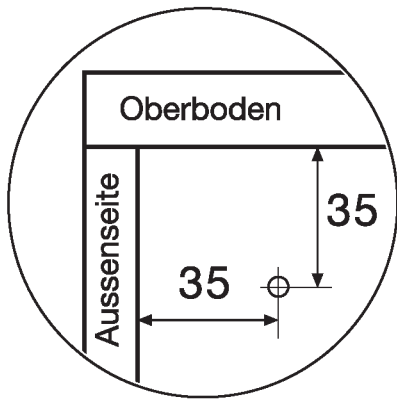
AUSFÜHRUNG MIT FUSSGESTELL

- LOWBOARDE

- SIDEBEARDE



STANDELEMENTE KIPPSICHERUNG



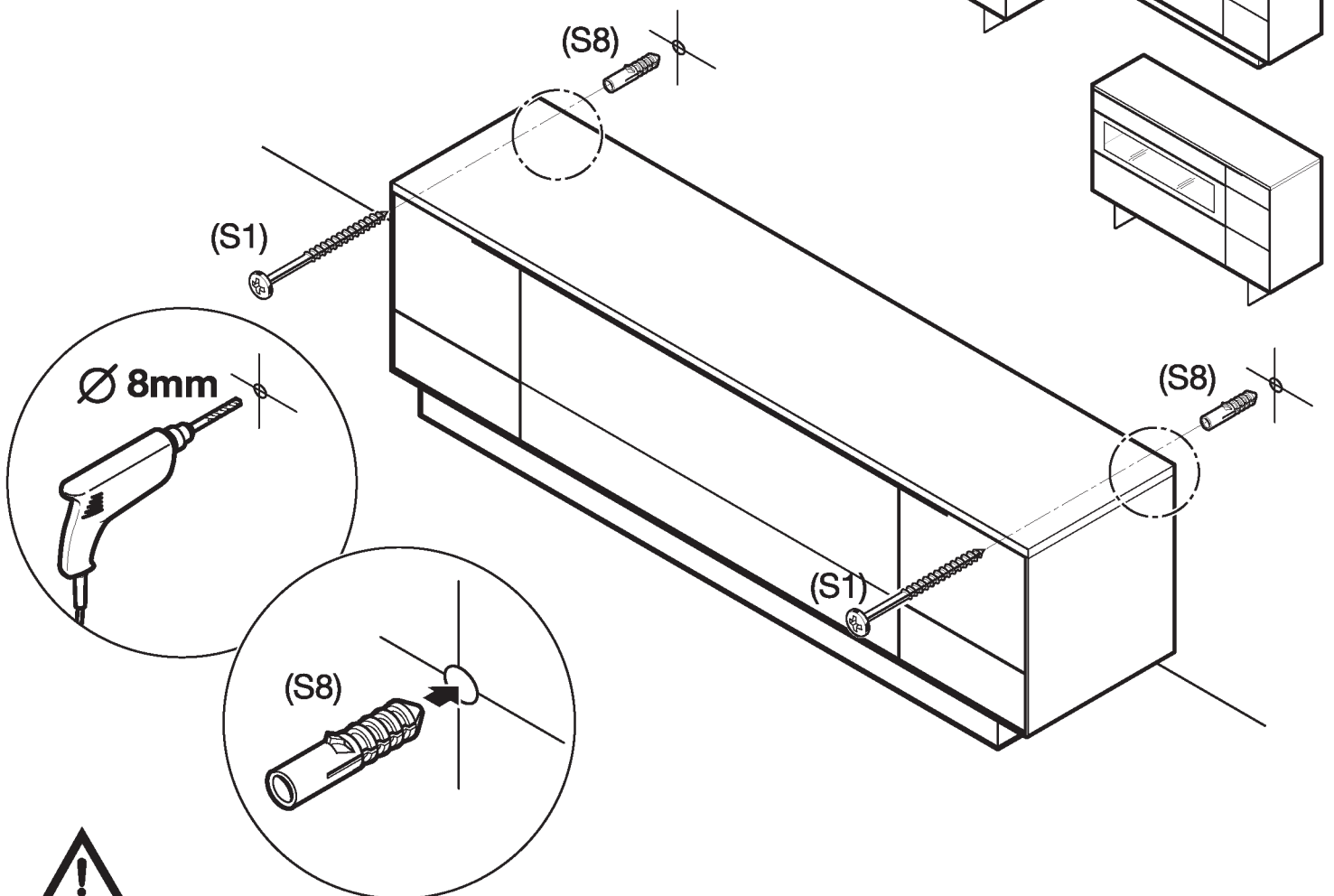
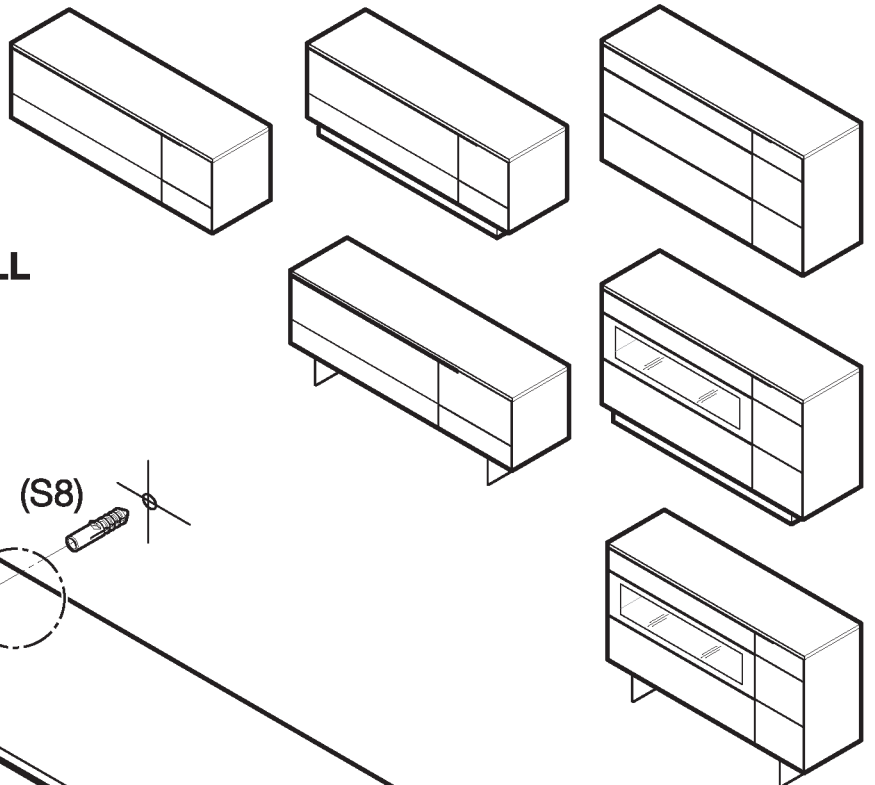
Schraube (S1)



Mauerdübel (S8)



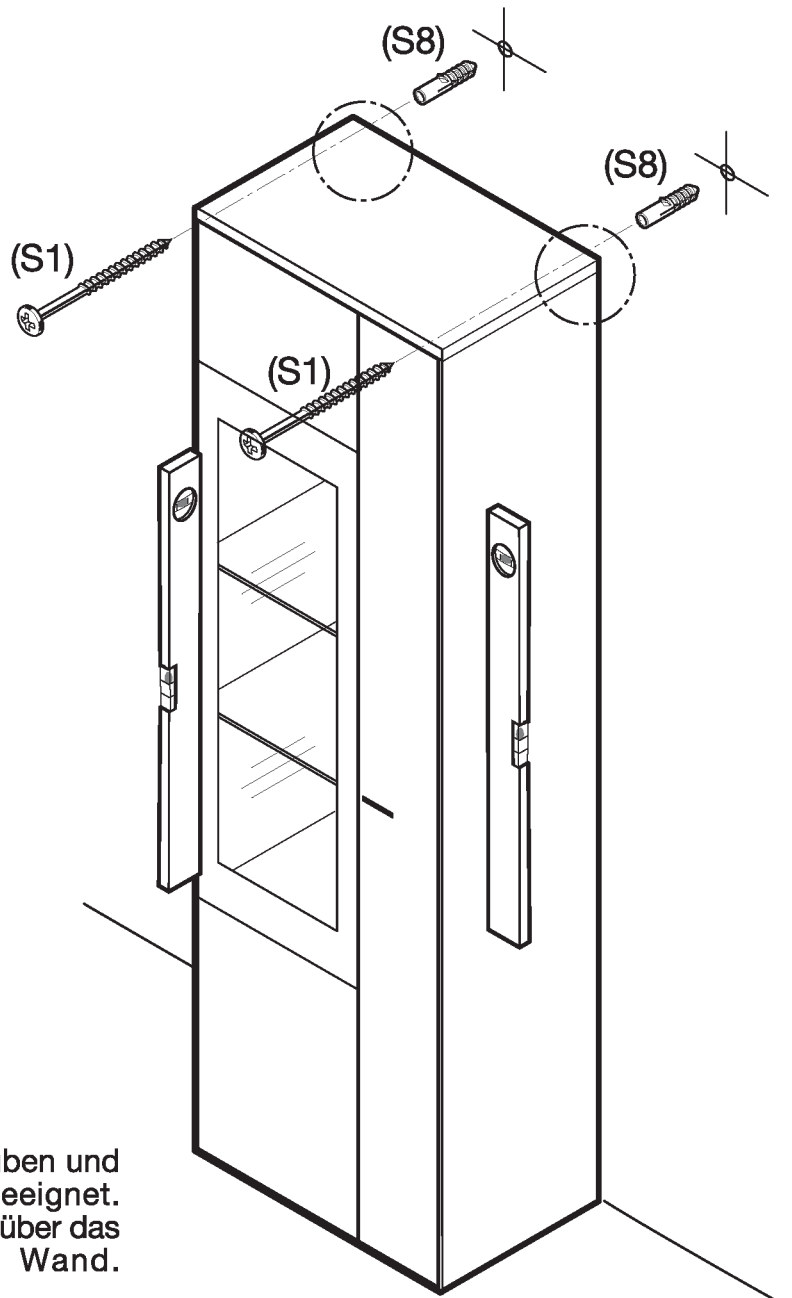
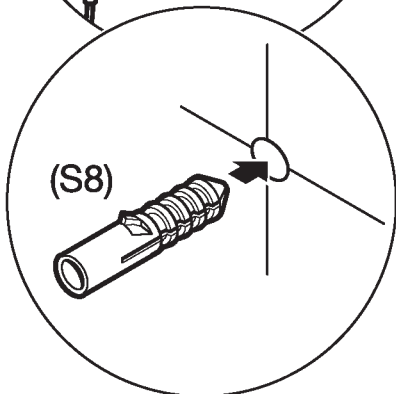
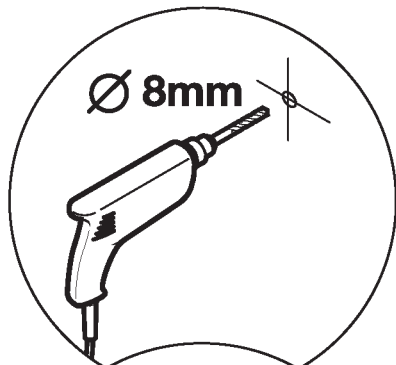
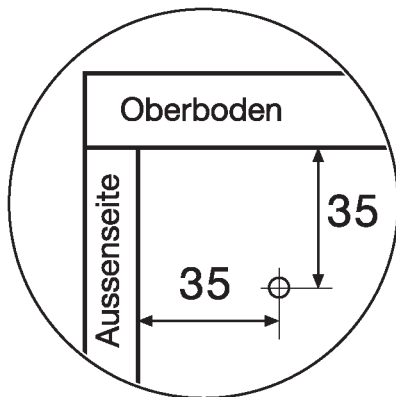
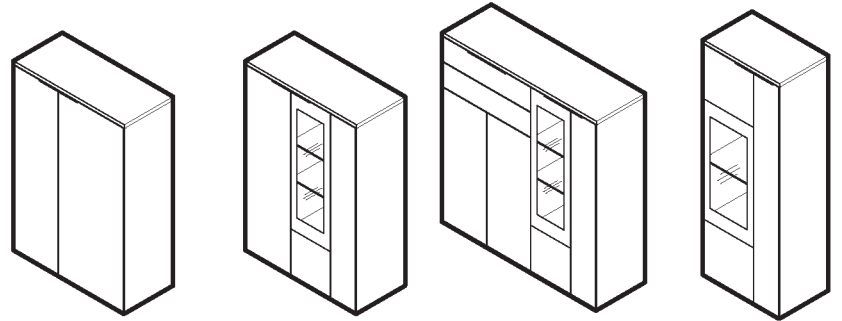
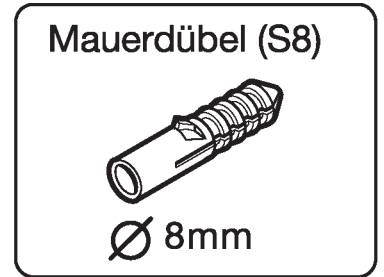
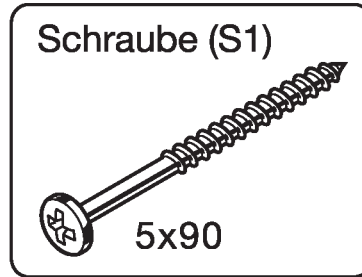
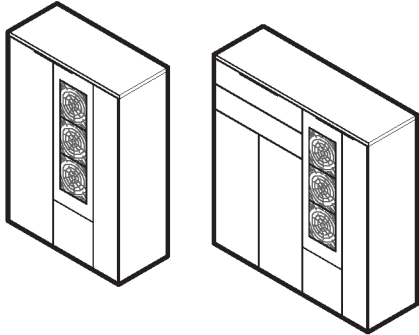
- AUSFÜHRUNG MIT GLEITER**
- AUSFÜHRUNG MIT SOCKEL**
- AUSFÜHRUNG MIT FUSSGESTELL**
- LOWBOARDE**
- SIDEBOARDE**



Das beiliegende Montagematerial (Schrauben und Wanddübel) ist nur für Massivwände geeignet. Informieren Sie sich vor der Wandmontage über das geeignete Montagematerial für Ihre Wand.

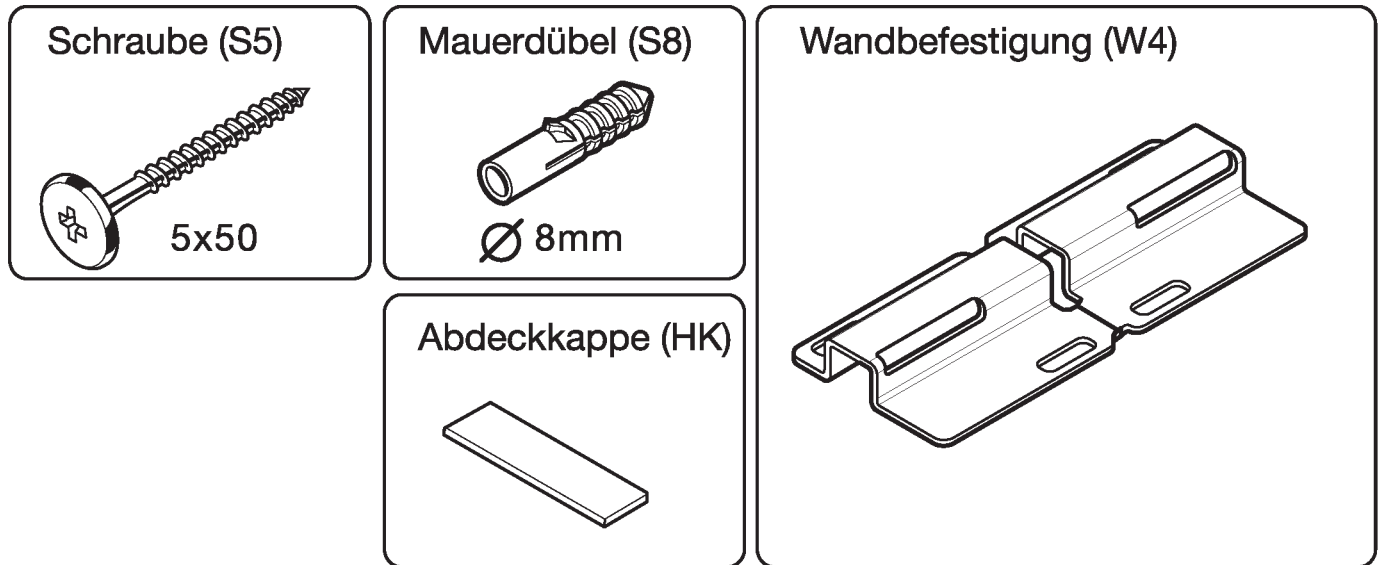
STANDELEMENTE KIPPSICHERUNG

- HIGHBOARDE
- ZEILENSCHRÄNKE

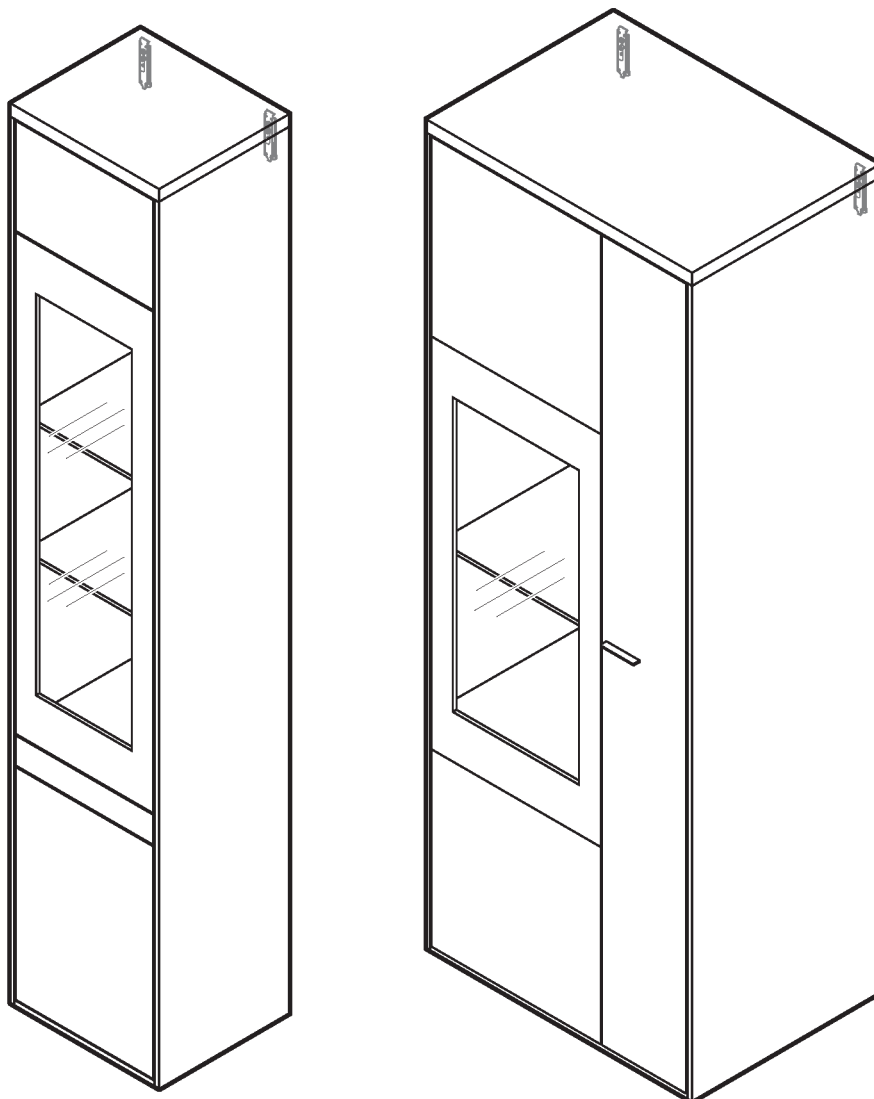


Das beiliegende Montagematerial (Schrauben und Wanddübel) ist nur für Massivwände geeignet. Informieren Sie sich vor der Wandmontage über das geeignete Montagematerial für Ihre Wand.

HÄNGEELEMENTE WANDBEFESTIGUNG

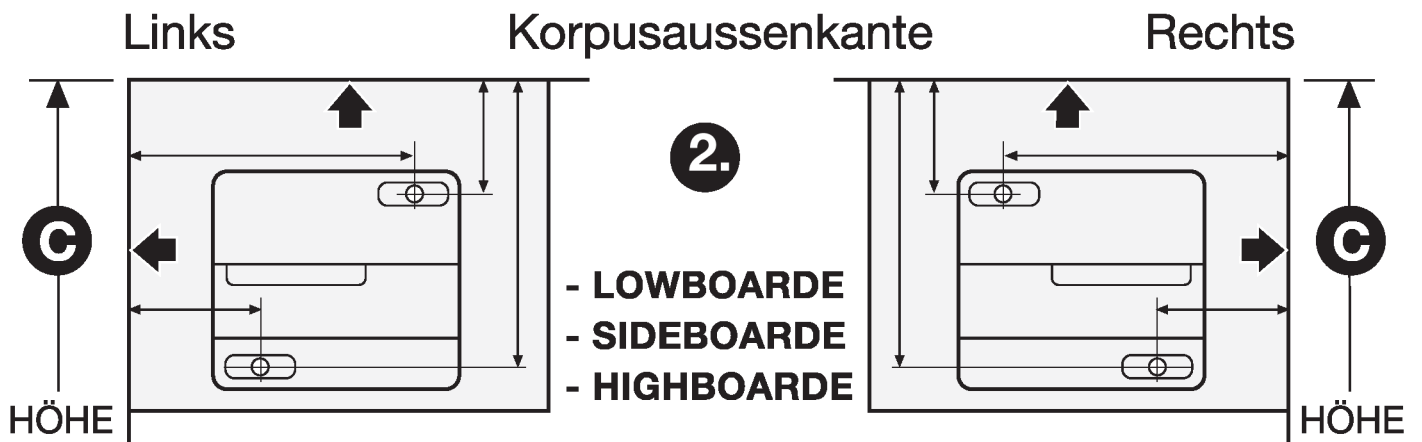


Das beiliegende Montagematerial (Schrauben und Wanddübel) ist nur für Massivwände geeignet. Informieren Sie sich vor der Wandmontage über das geeignete Montagematerial für Ihre Wand.

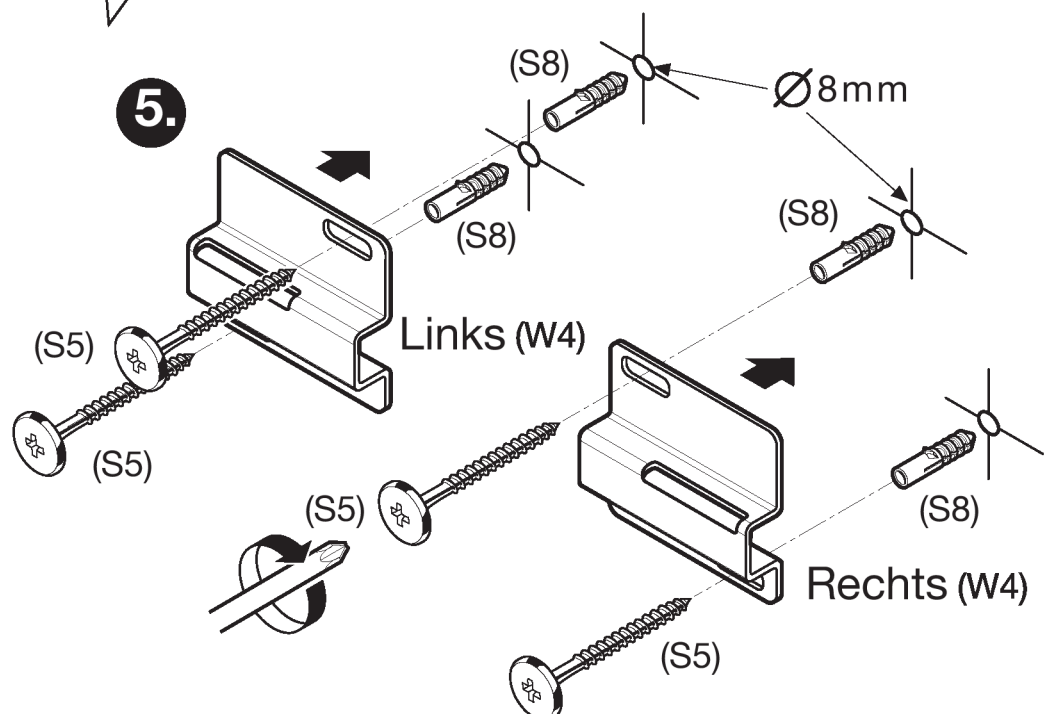
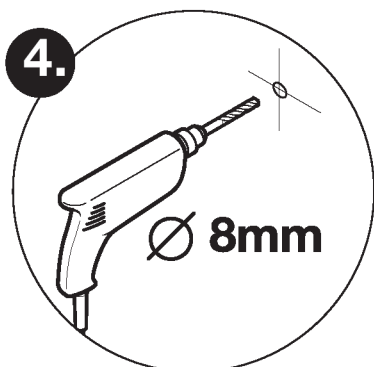
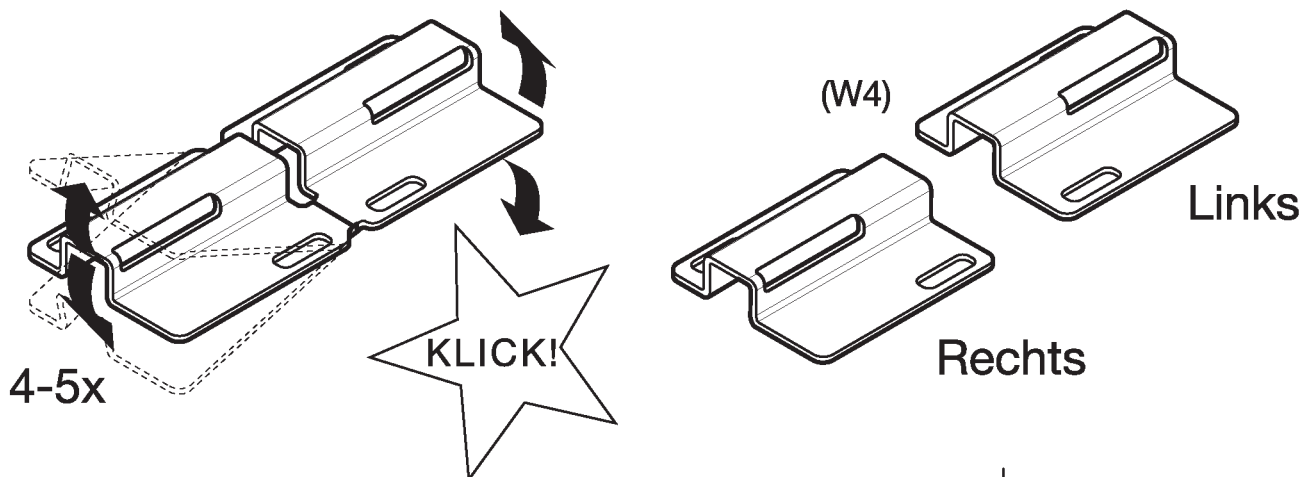


HÄNGEELEMENTE WANDBEFESTIGUNG

- 1.** Korpushöhe ermitteln. Korpusaussenkante anzeichnen und Wandbefestigung anhalten um die Bohrmaße zu ermitteln.

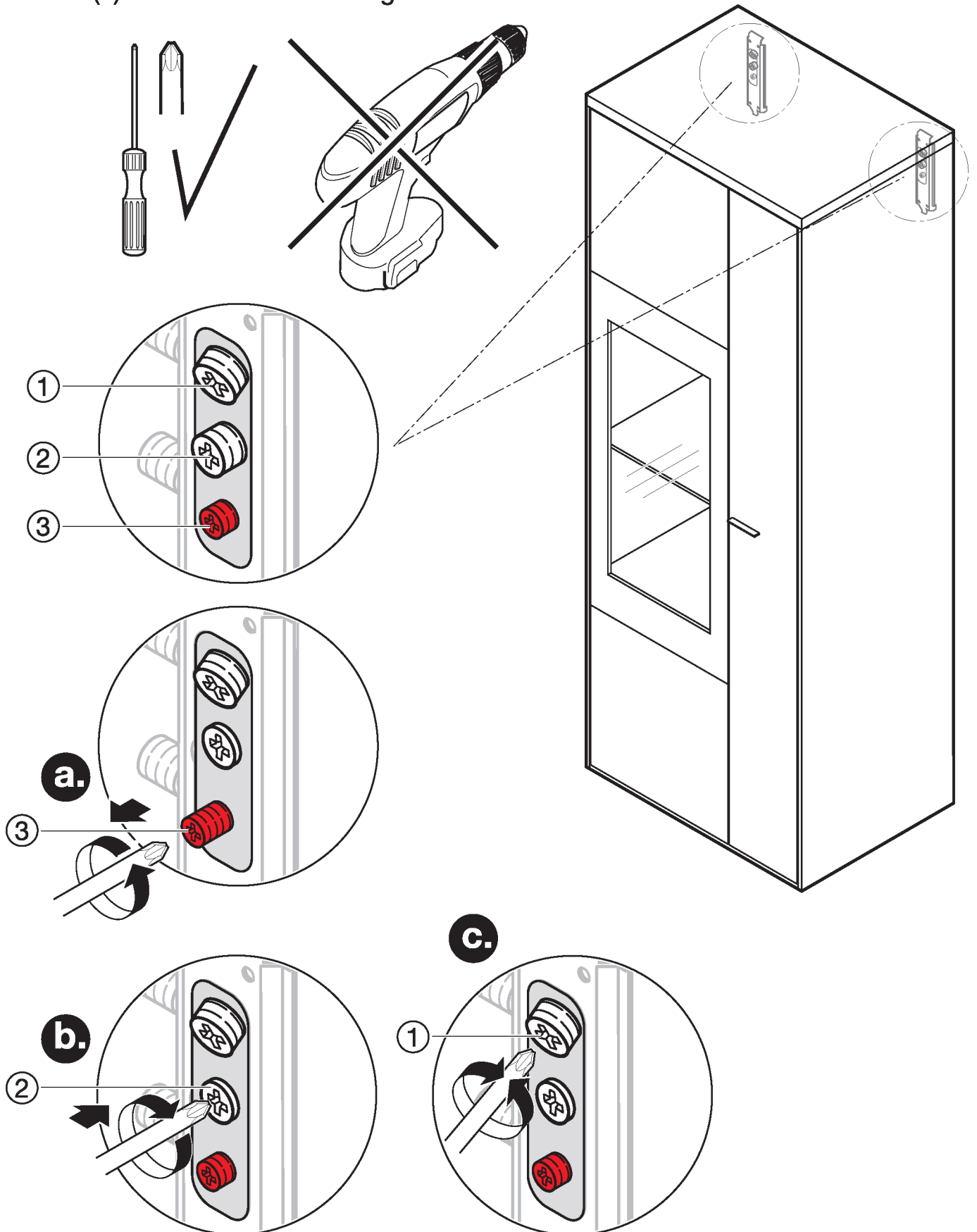


- 3.** Wandbefestigung (W4) bitte auseinanderklippen.

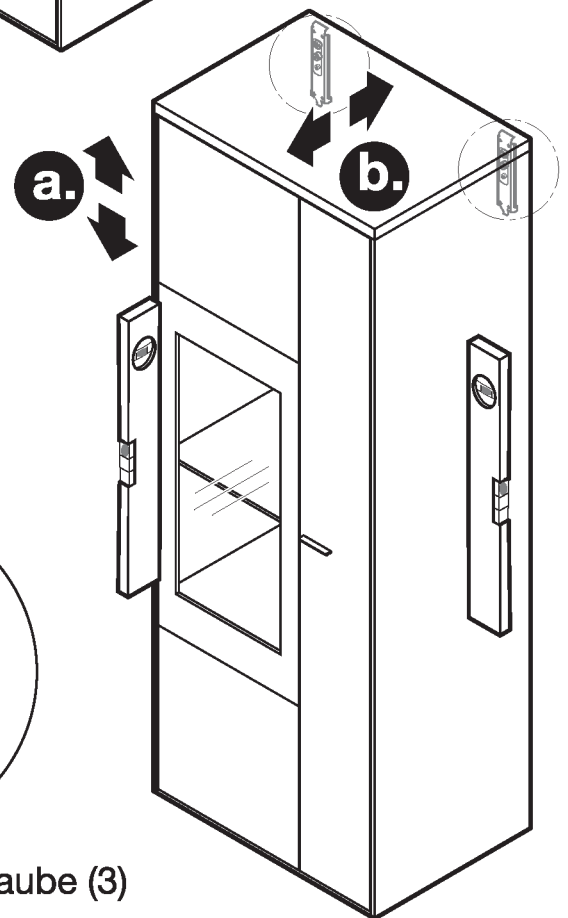
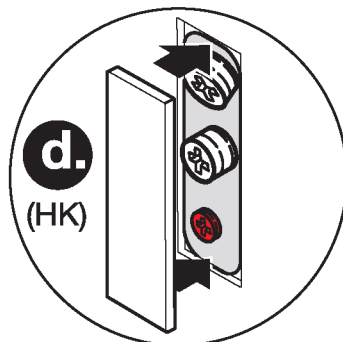
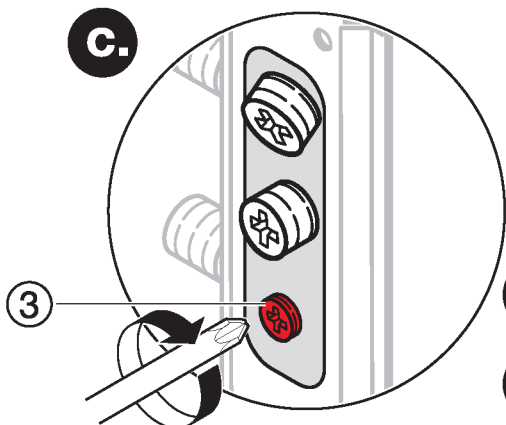
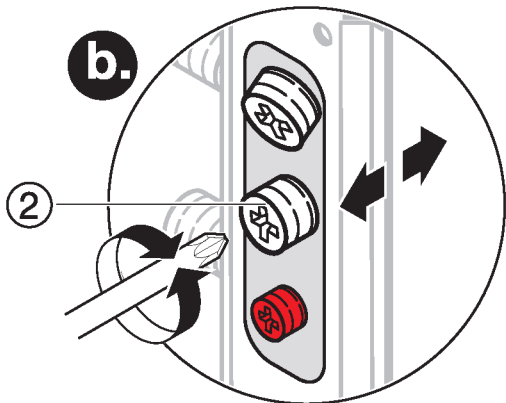
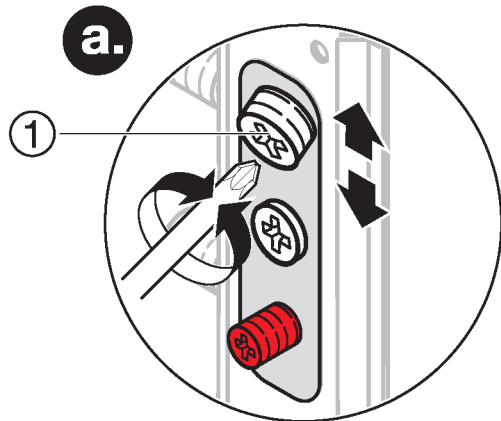
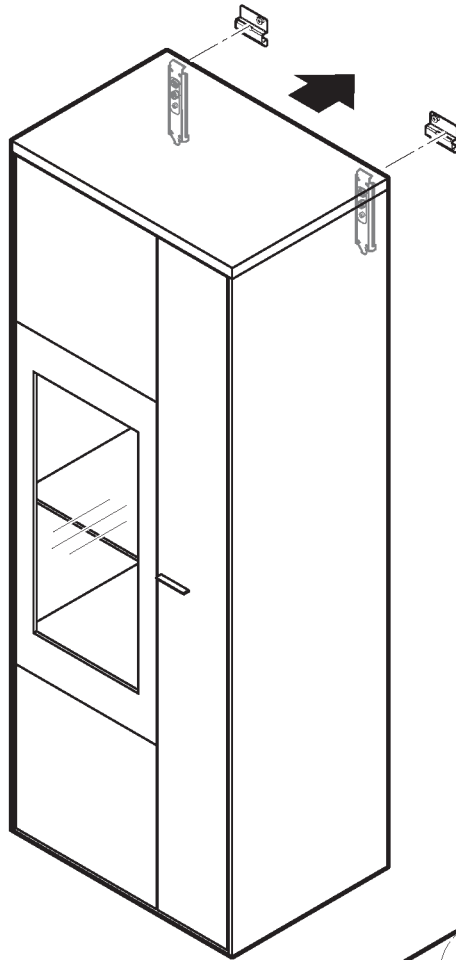
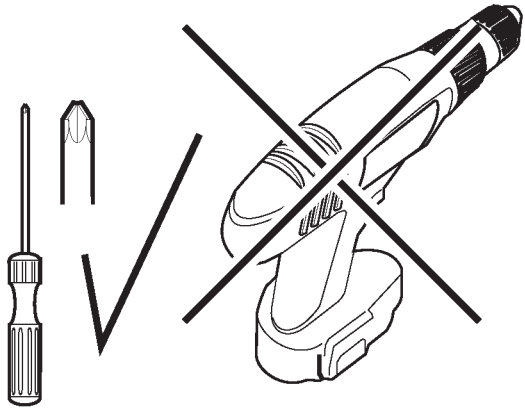


HÄNGEELEMENTE WANDBEFESTIGUNG

WICHTIGER HINWEIS : Sicherungsschraube (3) sollte beim einhängen ganz rausgedreht und Schraube (2) ganz reingedreht sein. Schraube (1) auf mittlere Einstellung drehen.



HÄNGEELEMENTE WANDBEFESTIGUNG



c. Sicherungsschraube (3) ganz reindreihen.

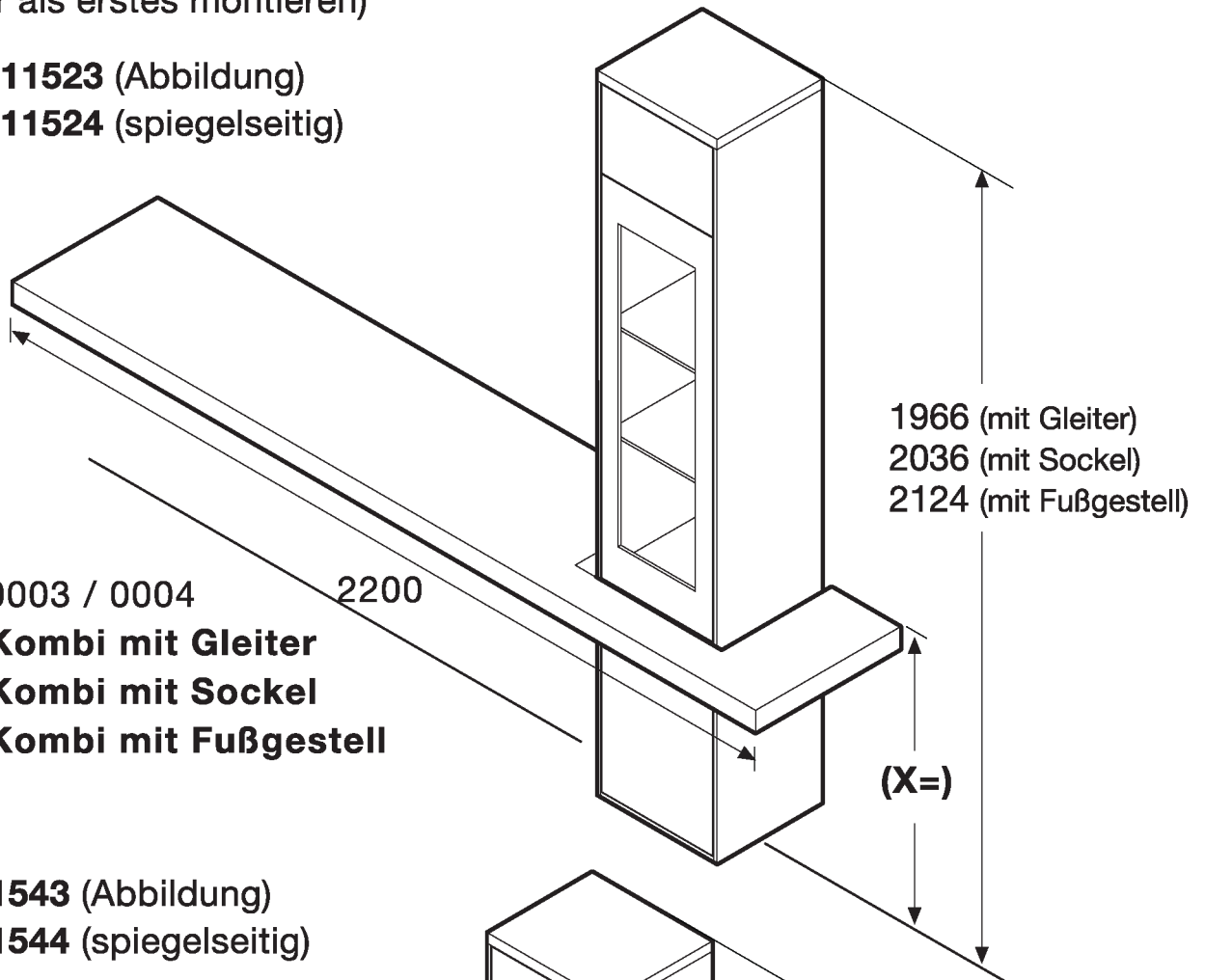
d. Abdeckkappe (HK) aufsetzen.

TV - HÄNGEELEMENTE WANDBEFESTIGUNG

Hängeelement siehe Seite 24-27
(immer als erstes montieren)

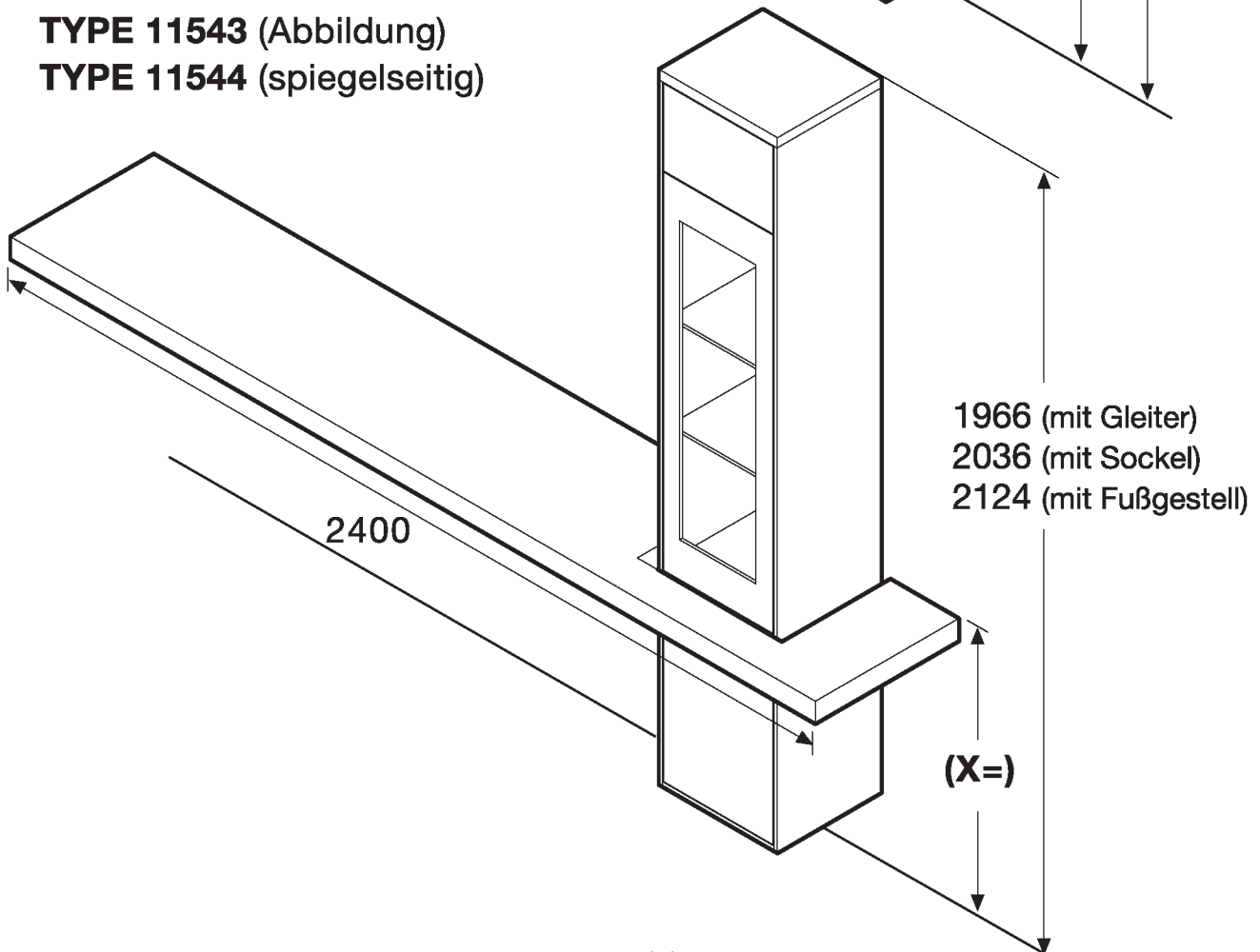
X= mm MESSEN

TYPE 11523 (Abbildung)
TYPE 11524 (spiegelseitig)



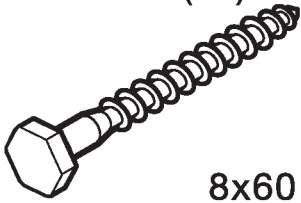
Kombi 0003 / 0004
X=718 Kombi mit Gleiter
X=788 Kombi mit Sockel
X=876 Kombi mit Fußgestell

TYPE 11543 (Abbildung)
TYPE 11544 (spiegelseitig)



TV - HÄNGEELEMENTE WANDBEFESTIGUNG

Schraube (S9)



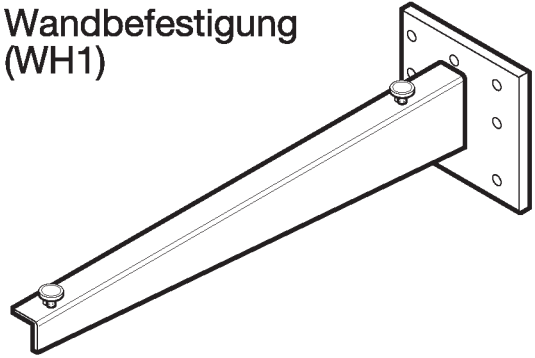
8x60

Mauerdübel (S10)



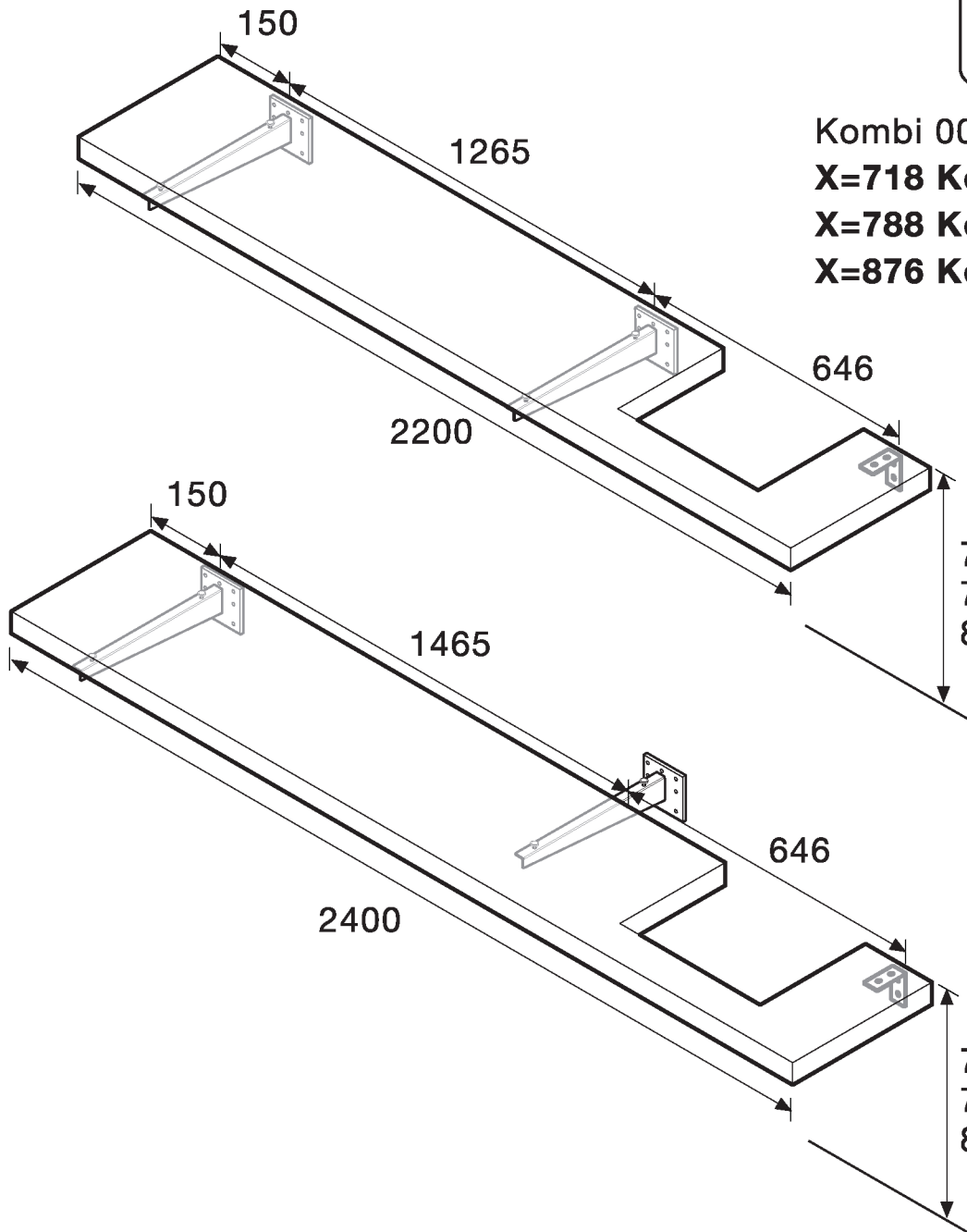
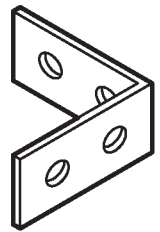
Ø 10mm

Wandbefestigung (WH1)



Das beiliegende Montagmaterial (Schrauben und Wanddübel) ist nur für Massivwände geeignet. Informieren Sie sich vor der Wandmontage über das geeignete Montagmaterial für Ihre Wand.

Winkel (W4)



Kombi 0003 / 0004

X=718 Kombi mit Gleiter

X=788 Kombi mit Sockel

X=876 Kombi mit Fußgestell

718 (mit Gleiter)

788 (mit Sockel)

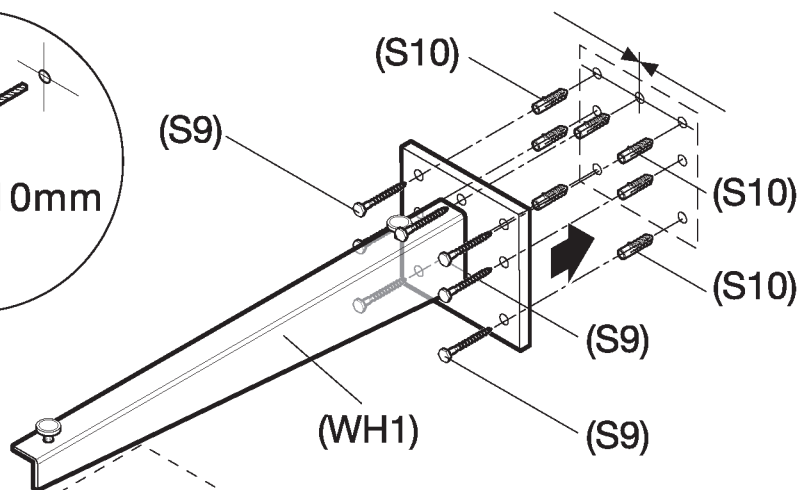
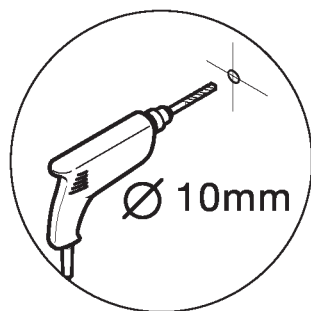
876 (mit Fußgestell)

718 (mit Gleiter)

788 (mit Sockel)

876 (mit Fußgestell)

TV - HÄNGEELEMENTE WANDBEFESTIGUNG

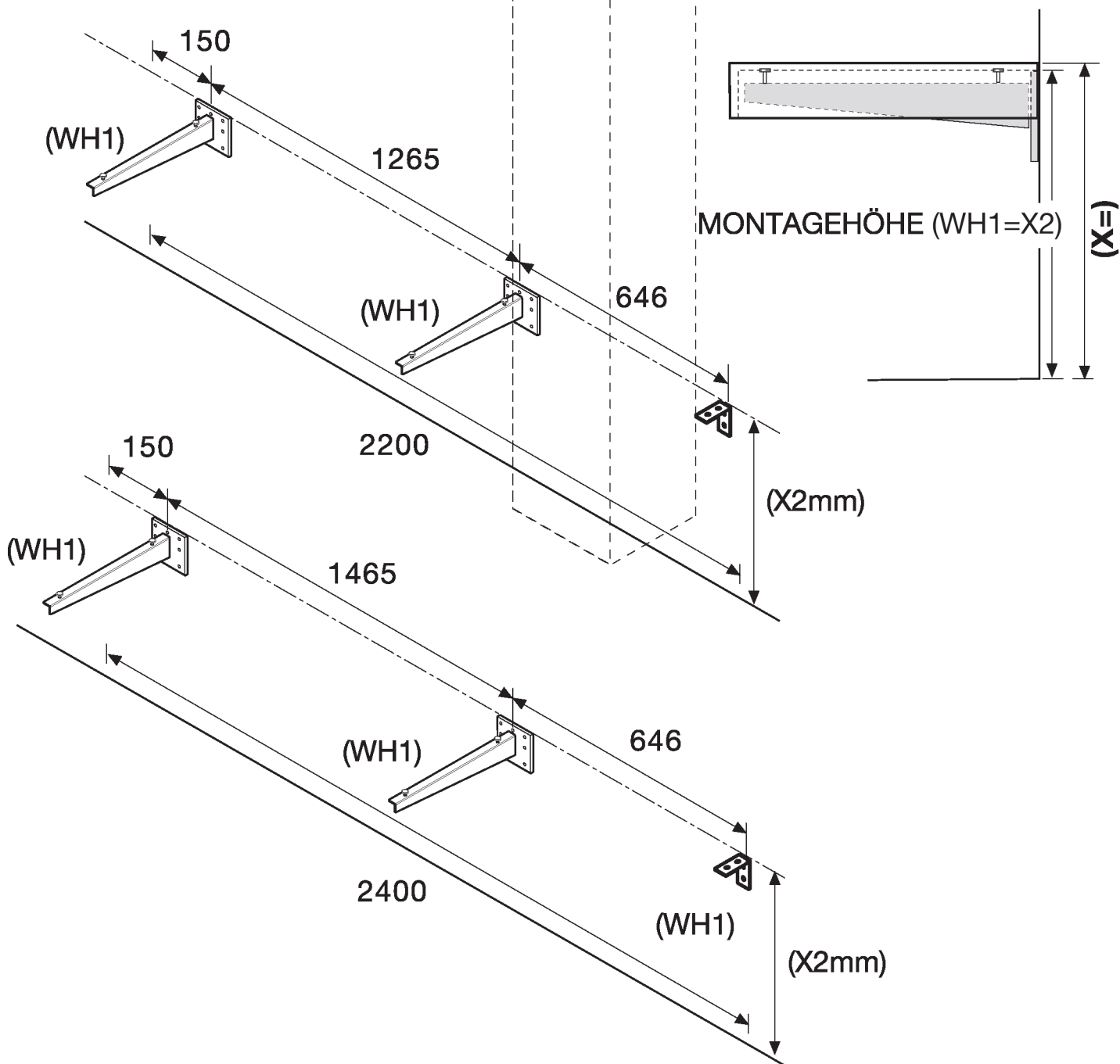


Kombi 0003 / 0004

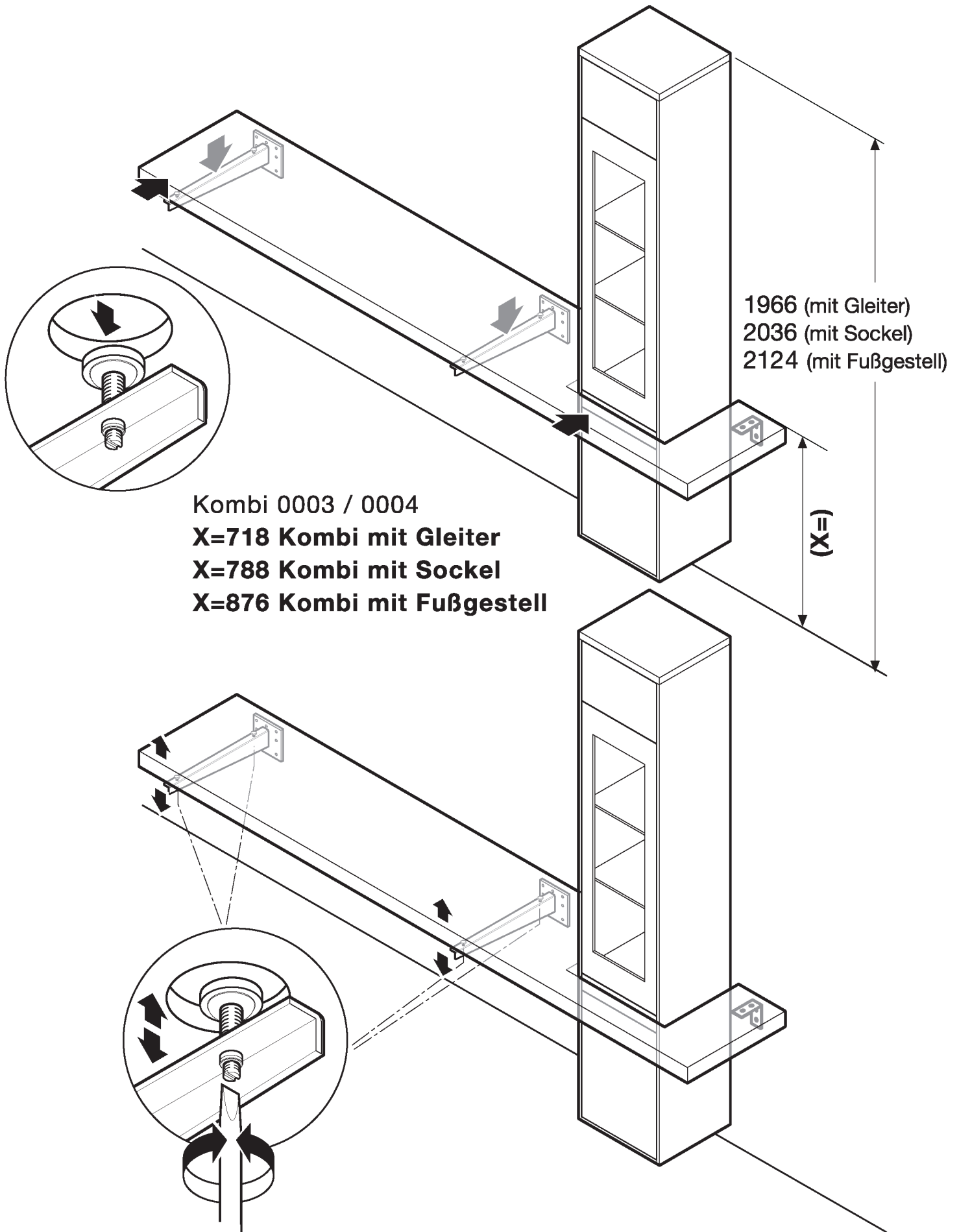
X=718 Kombi mit Gleiter

X=788 Kombi mit Sockel

X=876 Kombi mit Fußgestell



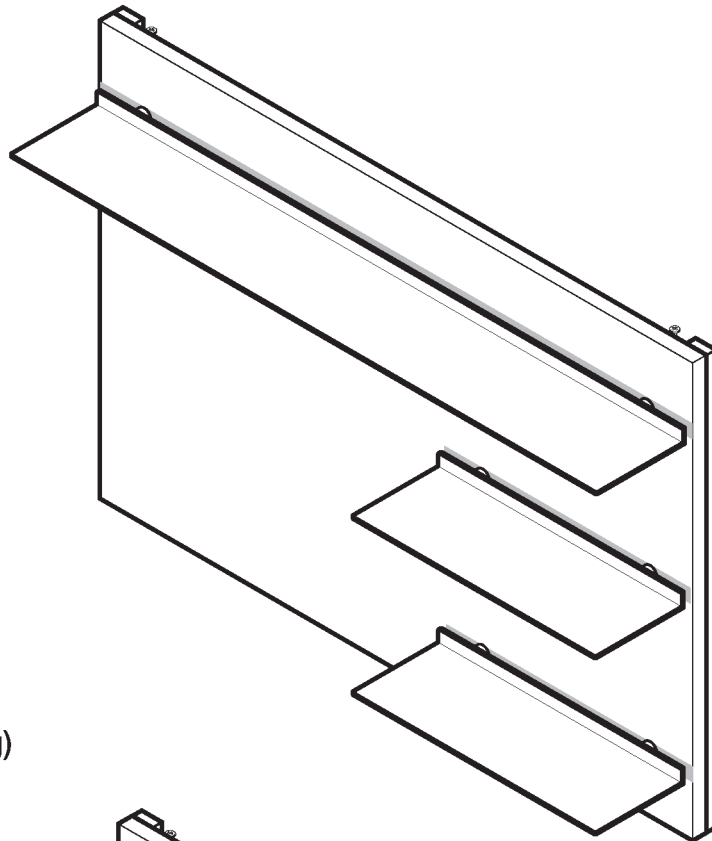
TV - HÄNGEELEMENTE WANDBEFESTIGUNG



PANEELE

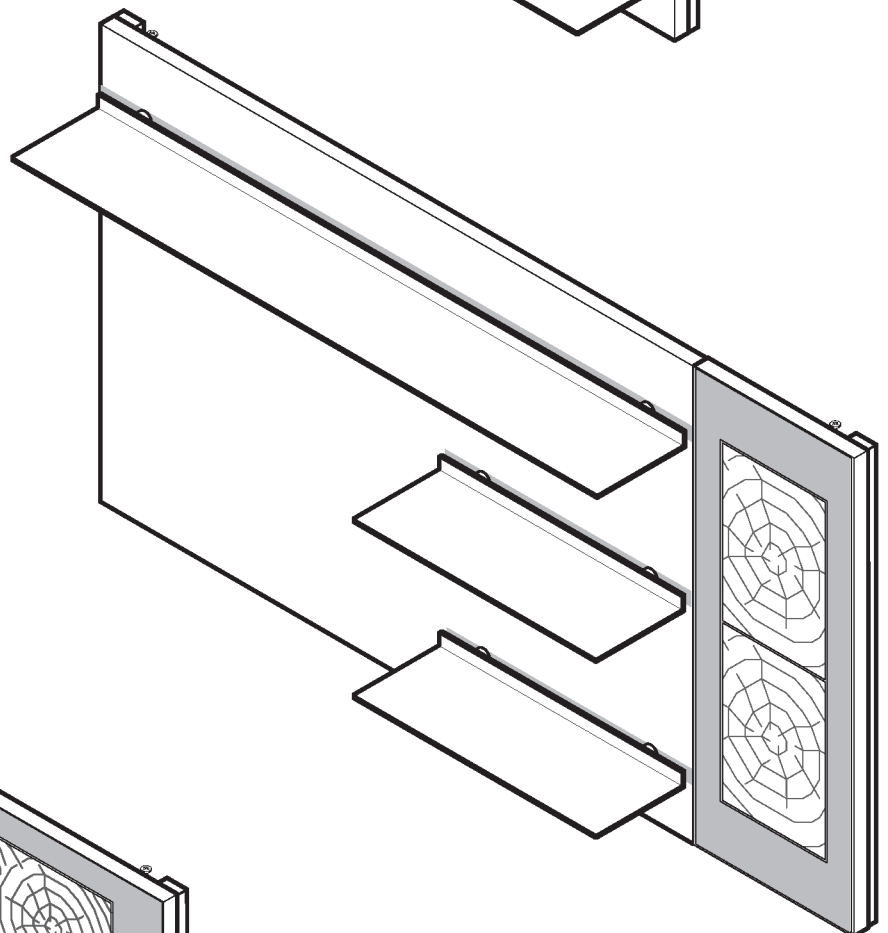
TYPE 8223 (Abbildung)

TYPE 8224 (spiegelseitig)



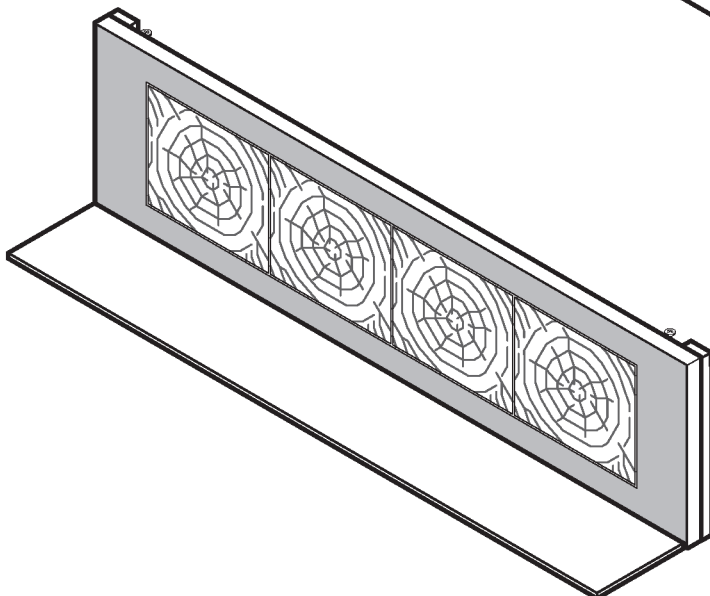
TYPE 8253 (Abbildung)

TYPE 8254 (spiegelseitig)



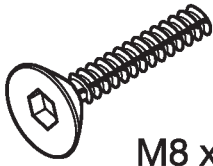
WANDBOARD

TYPE 8110



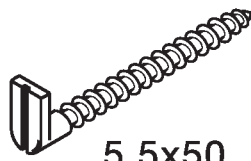
PANEELE

Schraube (MS8)



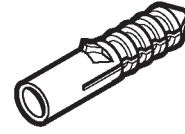
M8 x 25

Wandhaken (W2)



5,5x50

Mauerdübel (S8)



∅ 8mm

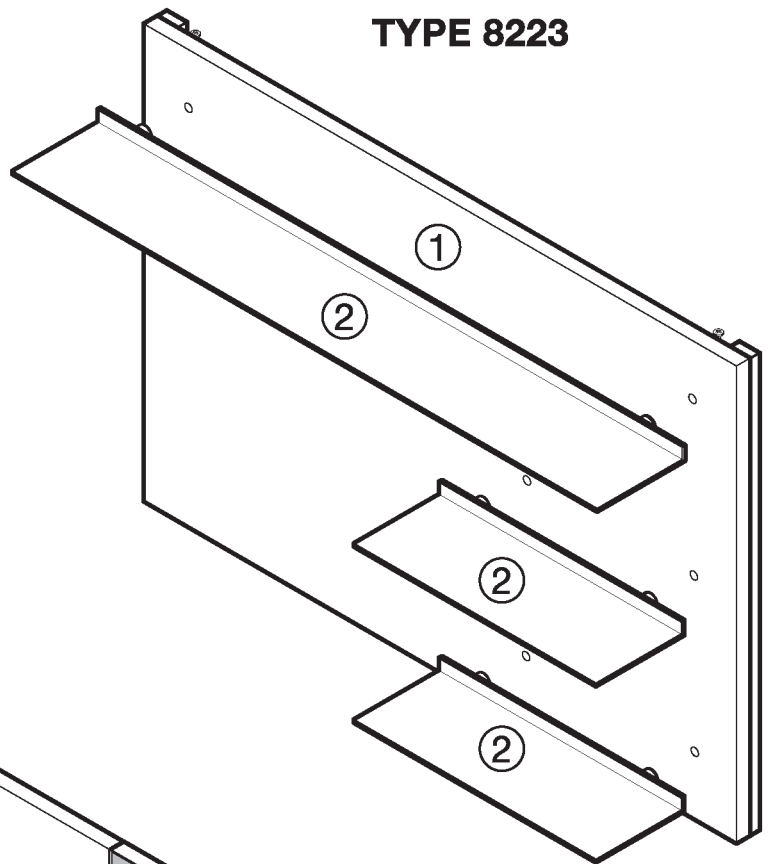


Das beiliegende Montagematerial (Schrauben und Wanddübel) ist nur für Massivwände geeignet. Informieren Sie sich vor der Wandmontage über das geeignete Montagematerial für Ihre Wand.

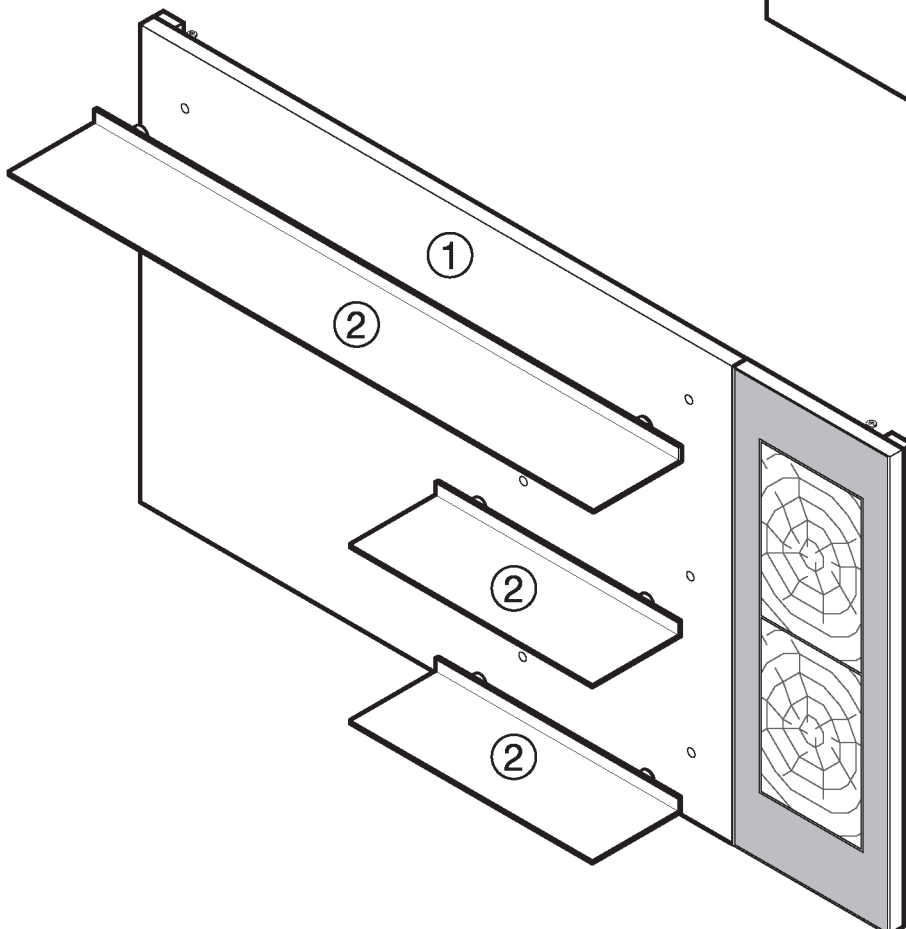
① Paneelrückwand

② Paneelboden

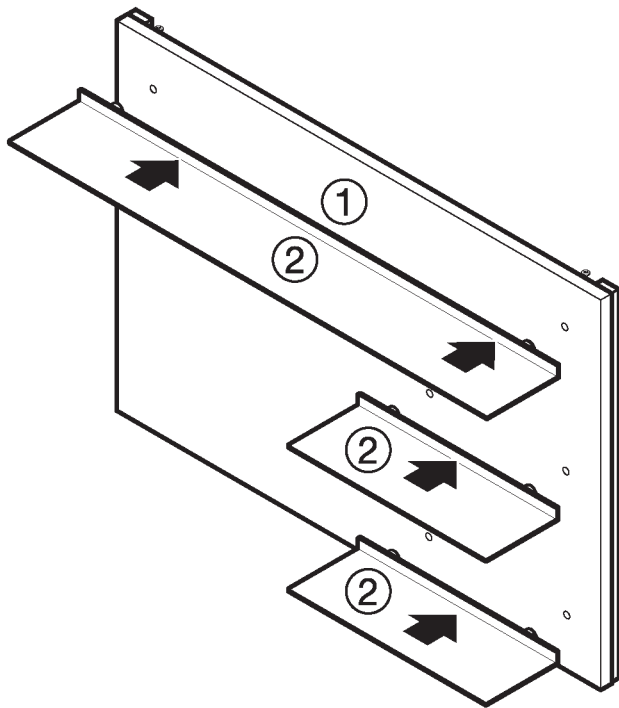
TYPE 8223



TYPE 8253

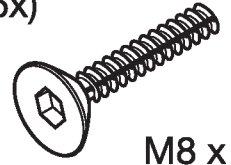


PANEELE

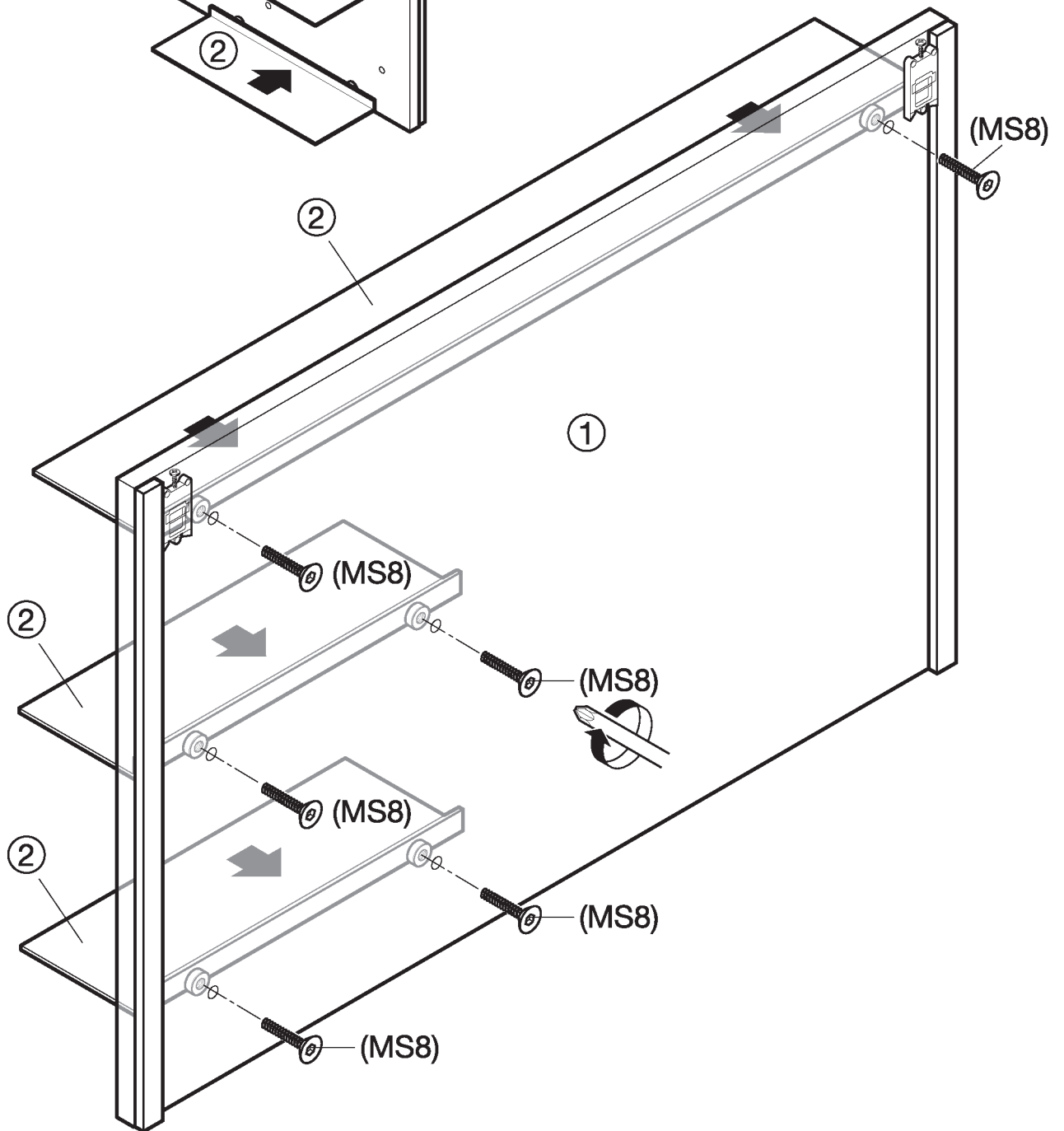


- ① Paneelrückwand
- ② Paneelboden

Schraube (MS8)
(6x)



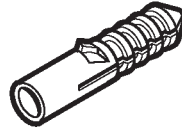
M8 x 25



PANEELE

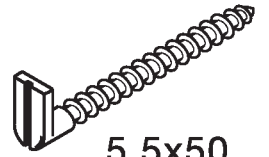
- ① Paneelrückwand
- ② Paneelboden

Mauerdübel (S8)

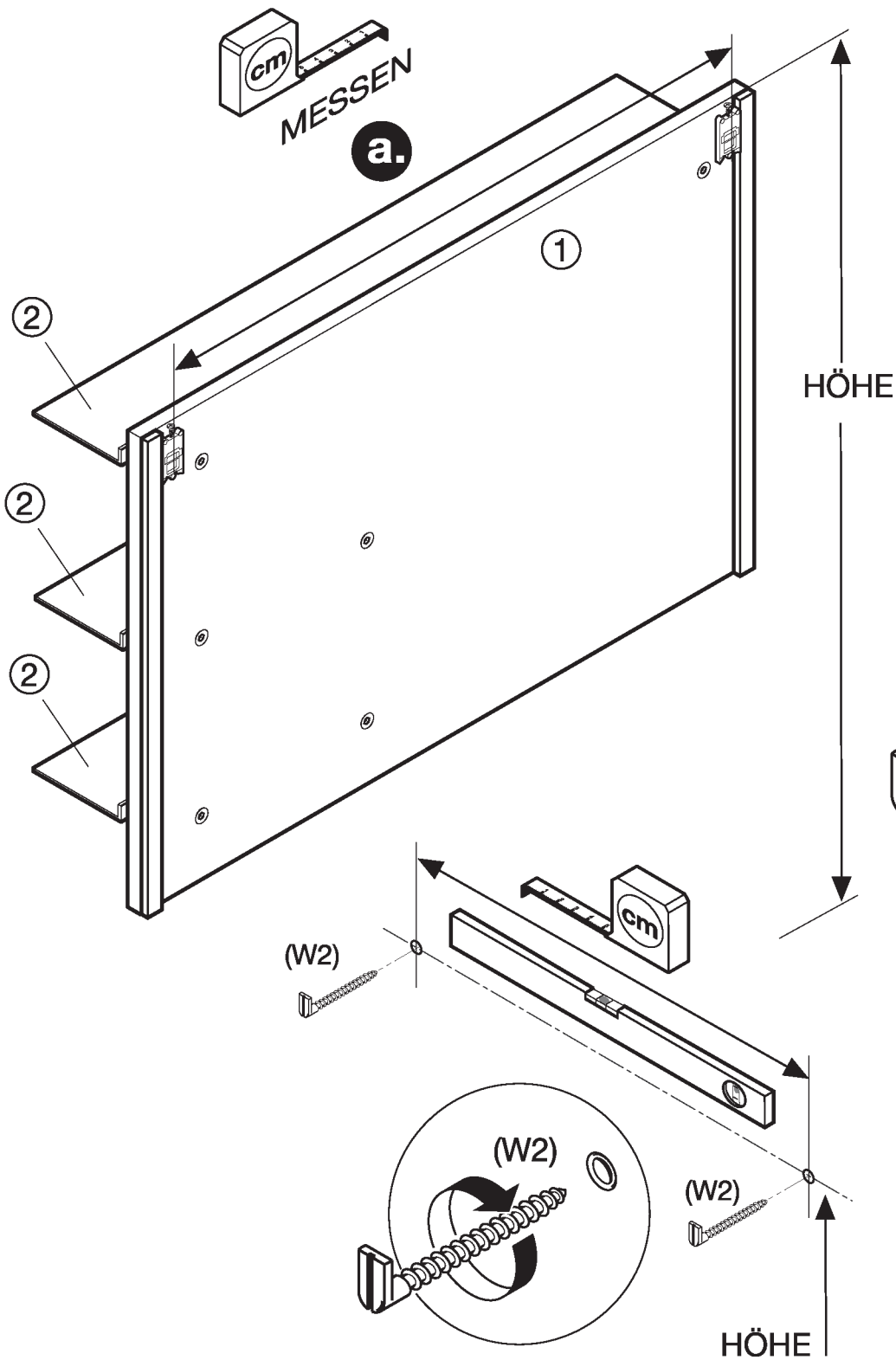


Ø 8mm

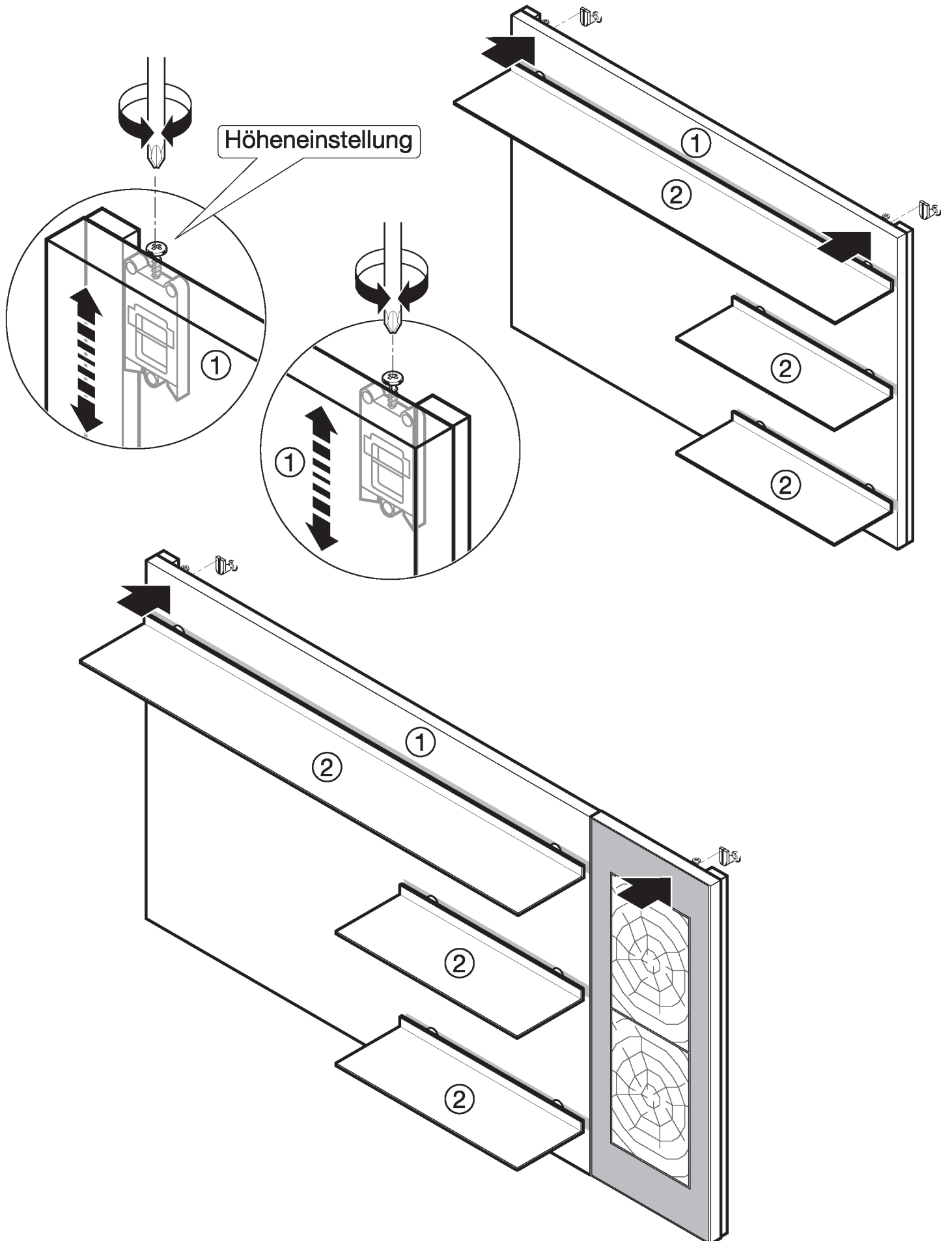
Wandhaken (W2)



5,5x50



PANEELE

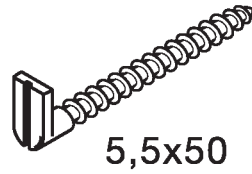


WANDBOARD



Das beiliegende Montagematerial (Schrauben und Wanddübel) ist nur für Massivwände geeignet. Informieren Sie sich vor der Wandmontage über das geeignete Montagematerial für Ihre Wand.

Wandhaken (W2)

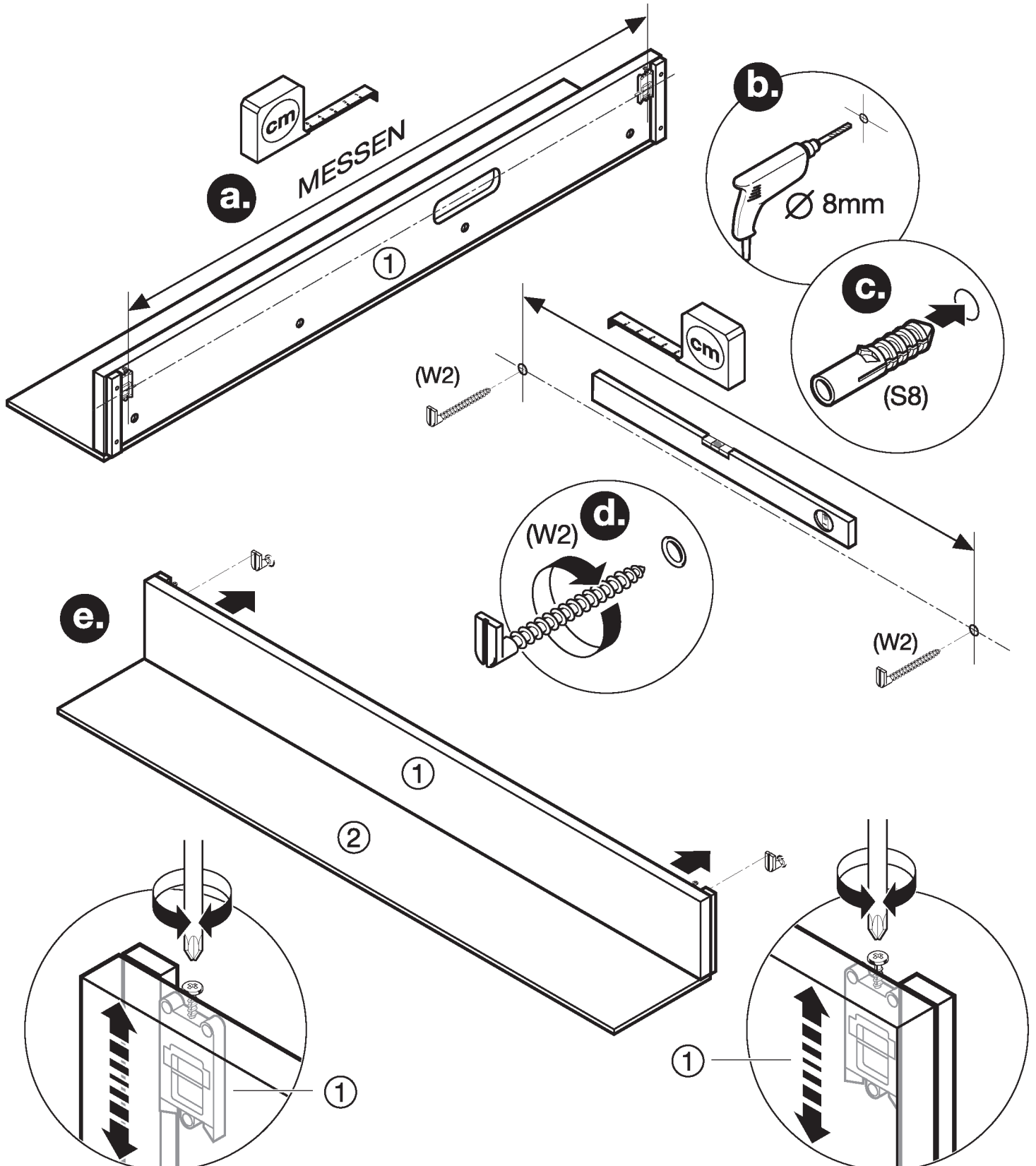


5,5x50

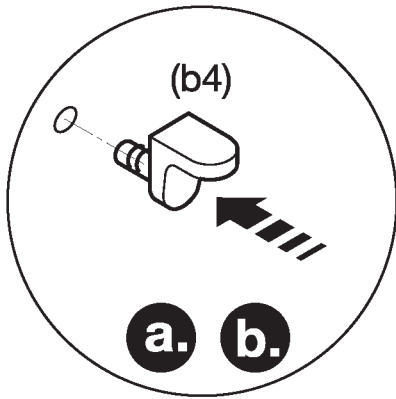
Mauerdübel (S8)



Ø 8mm

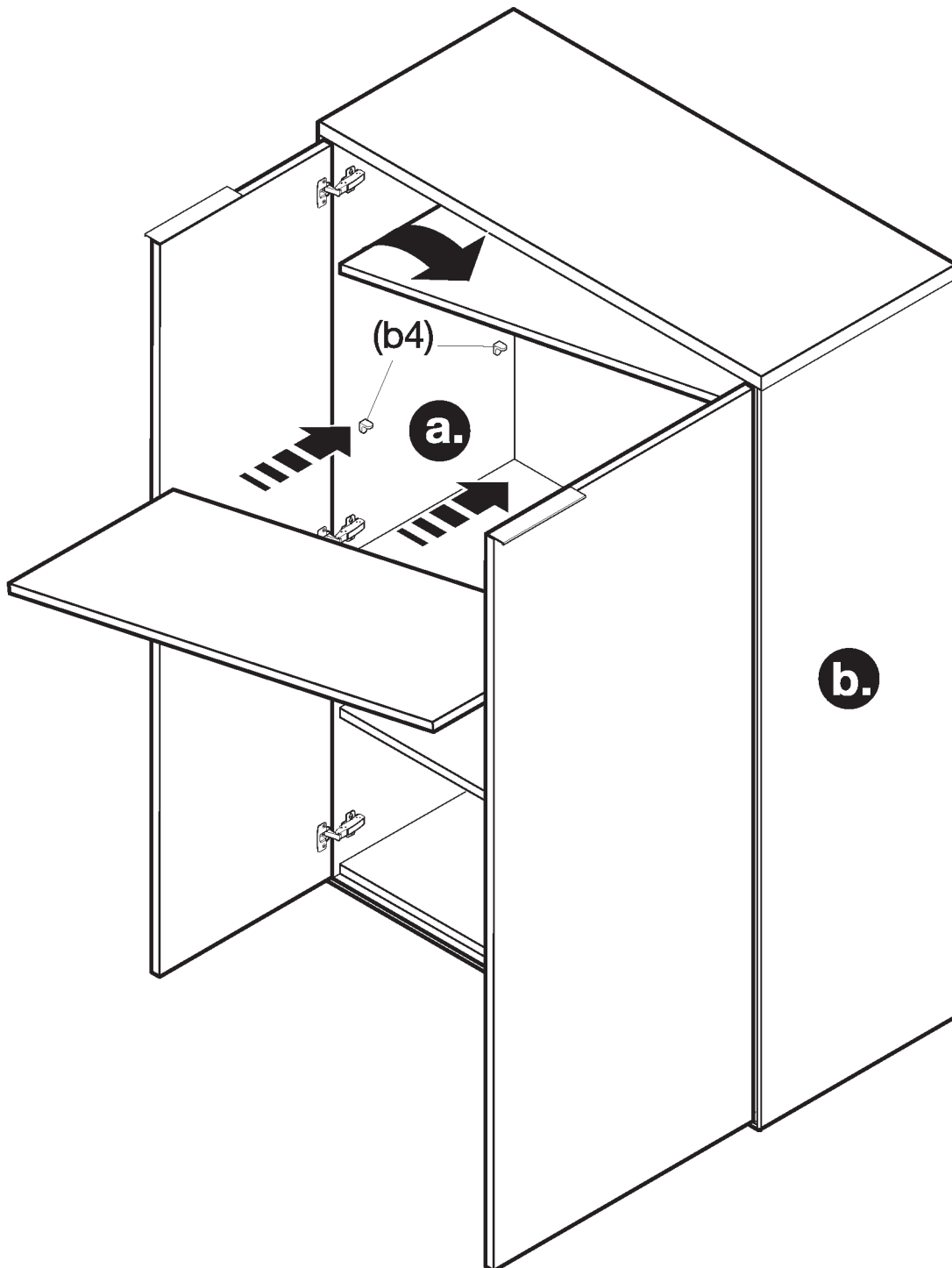
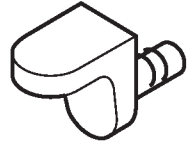


EINLEGEBODEN



Böden beim einlegen bitte nicht verkanten!

Bodenträger (b4)



TÜREN EINBAU / AUSBAU

Abbildung
(a. bis b.) Türeineinbau

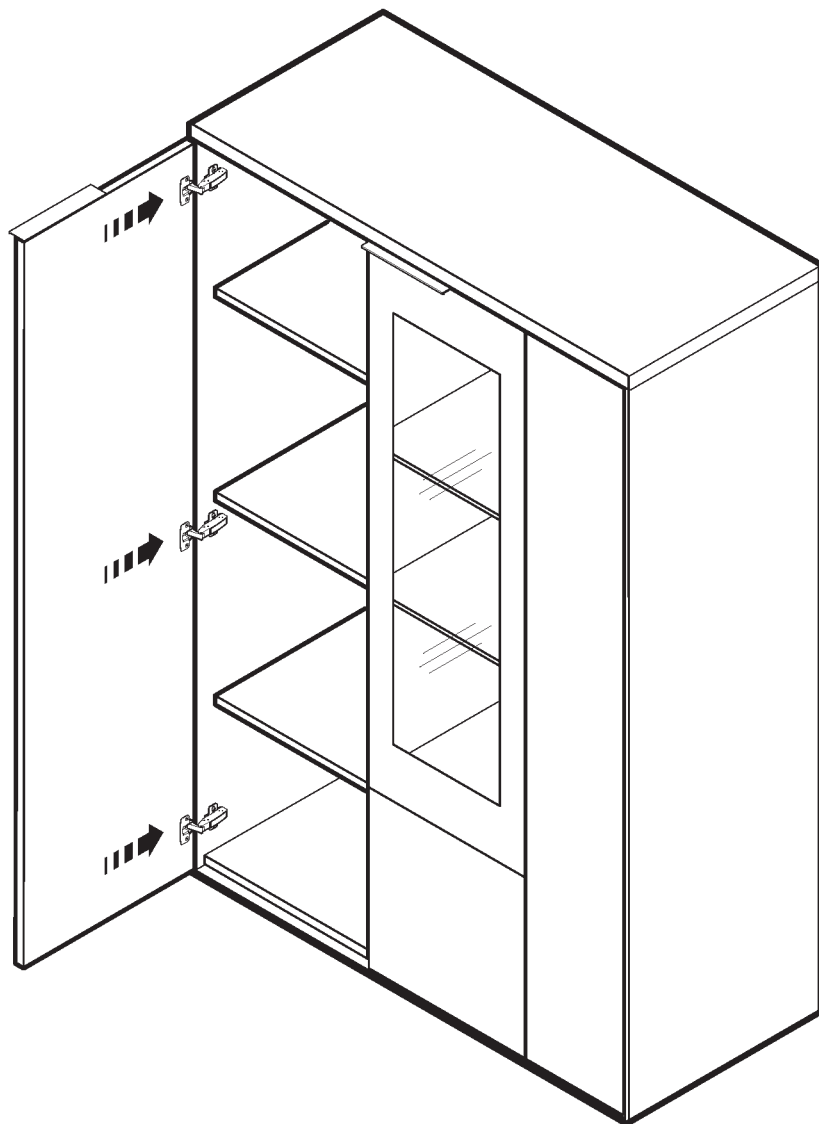
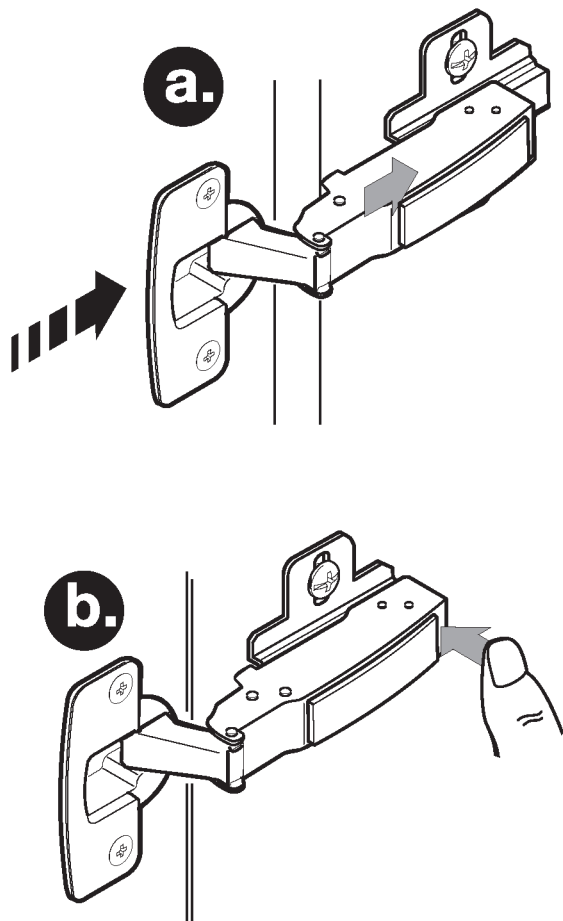
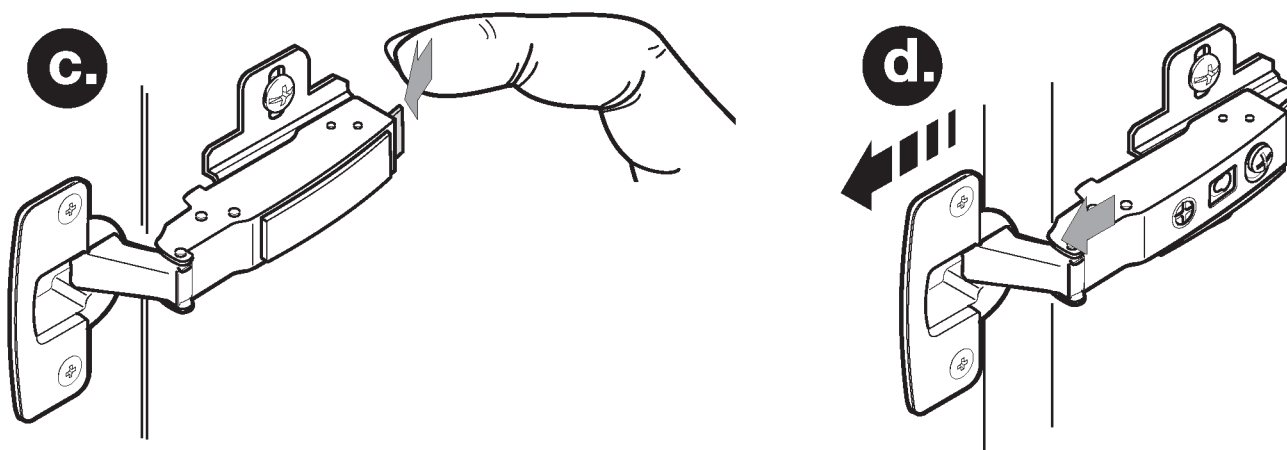


Abbildung
(c. bis d.) Türenausbau



TÜREN AUSRICHTEN

Abbildung

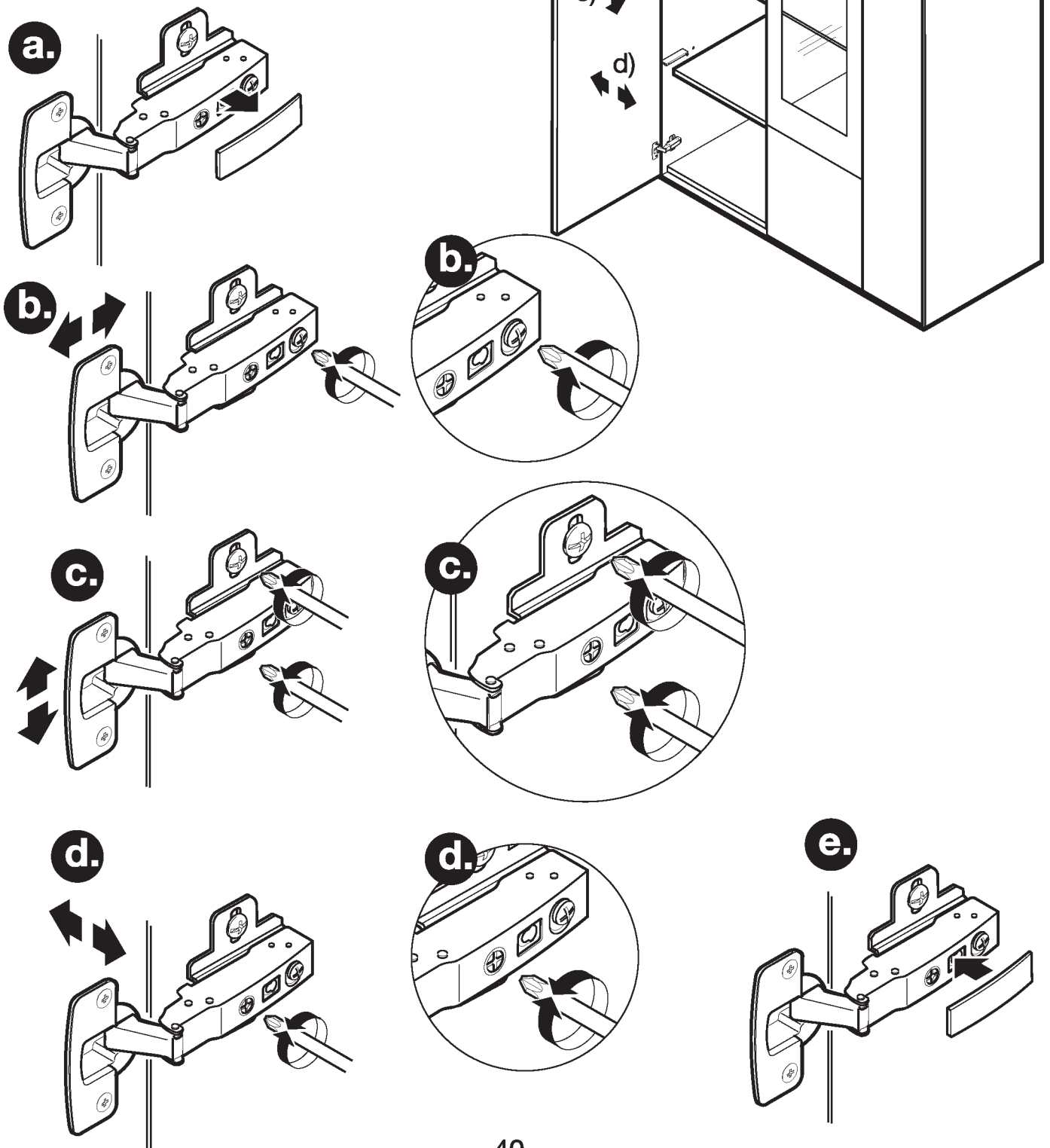
a.) Abdeckkappe abnehmen.

b.) Tiefeneinstellung

c.) Höheneinstellung

d.) Seiteneinstellung

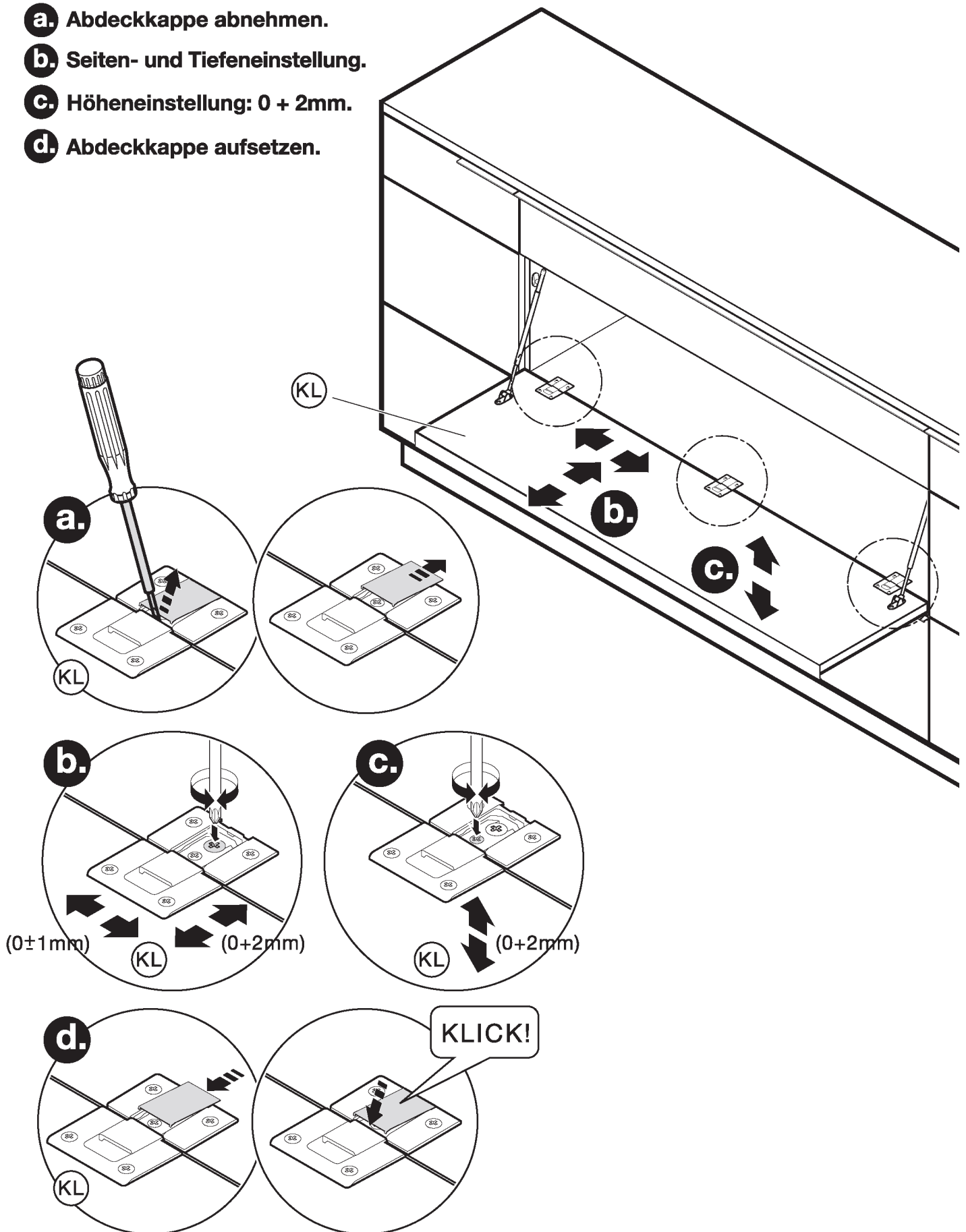
e.) Abdeckkappe aufsetzen.



KLAPPEN AUSRICHTEN

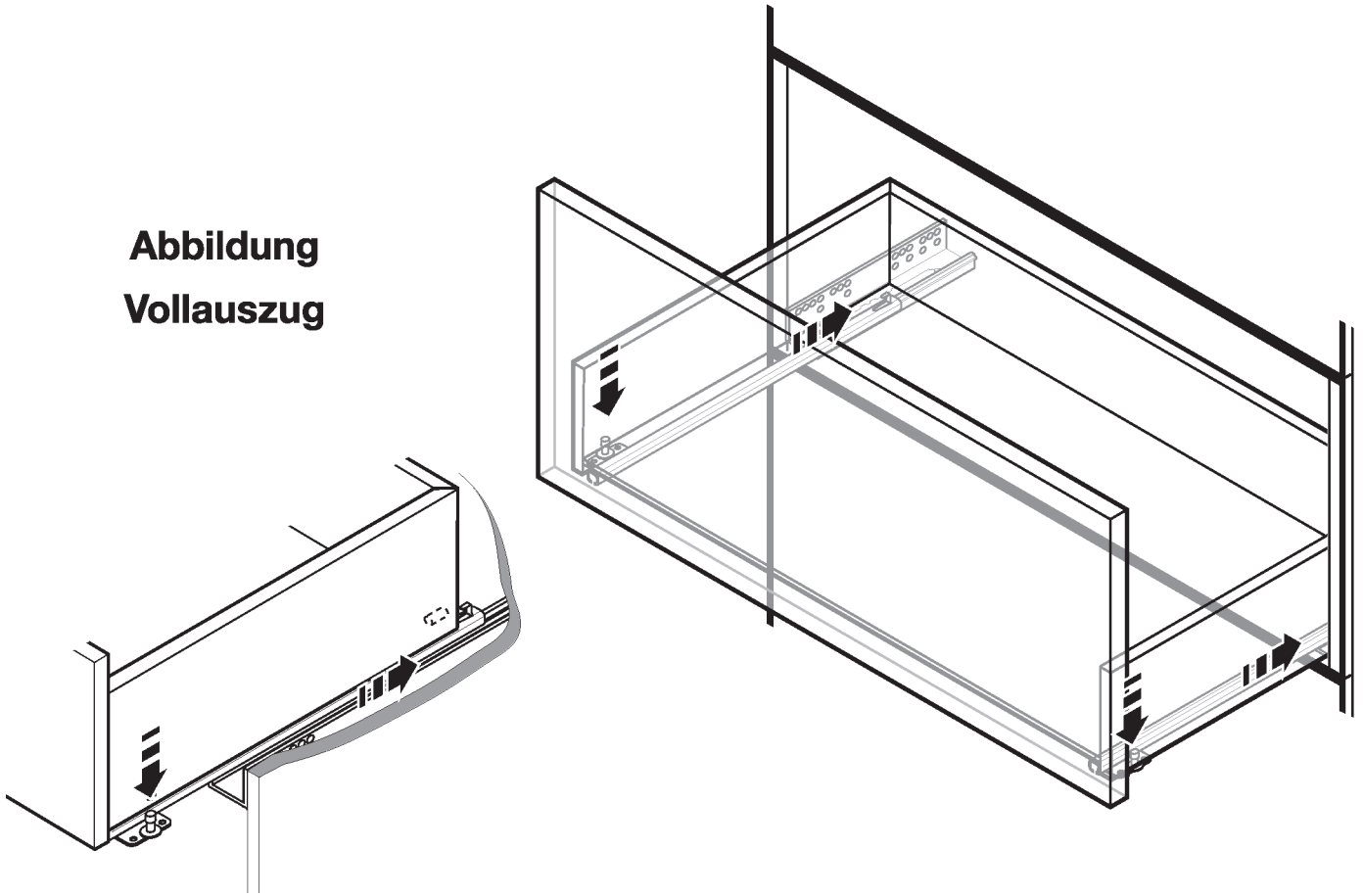
(KL) Einstellmöglichkeit

- a.** Abdeckkappe abnehmen.
- b.** Seiten- und Tiefeneinstellung.
- c.** Höheneinstellung: 0 + 2mm.
- d.** Abdeckkappe aufsetzen.

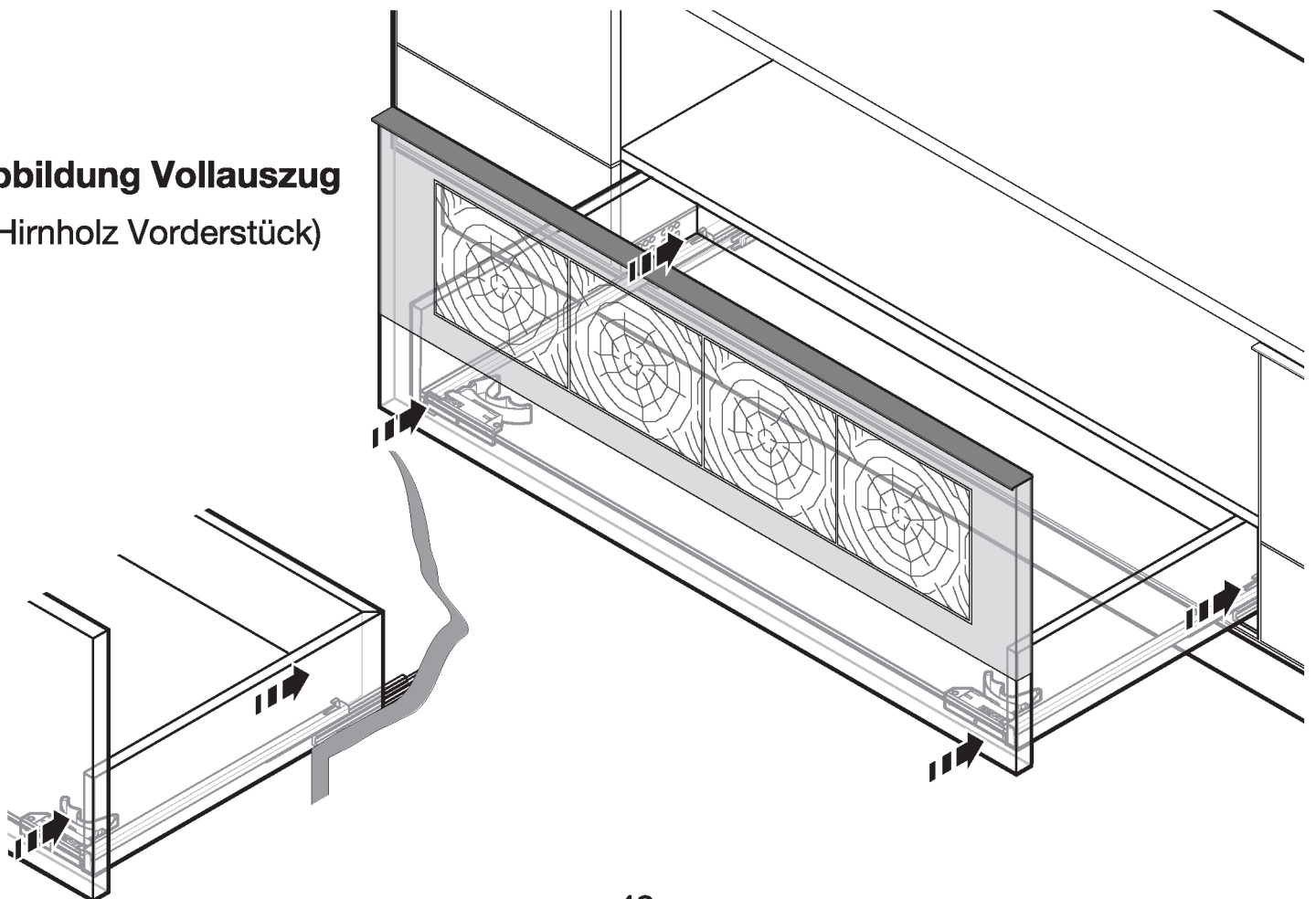


SCHUBKASTEN EINBAU

**Abbildung
Vollauszug**



**Abbildung Vollauszug
(Hirnholz Vorderstück)**



HÖHENVERSTELLUNG SCHUBKASTEN

Abbildung
Vollauszug

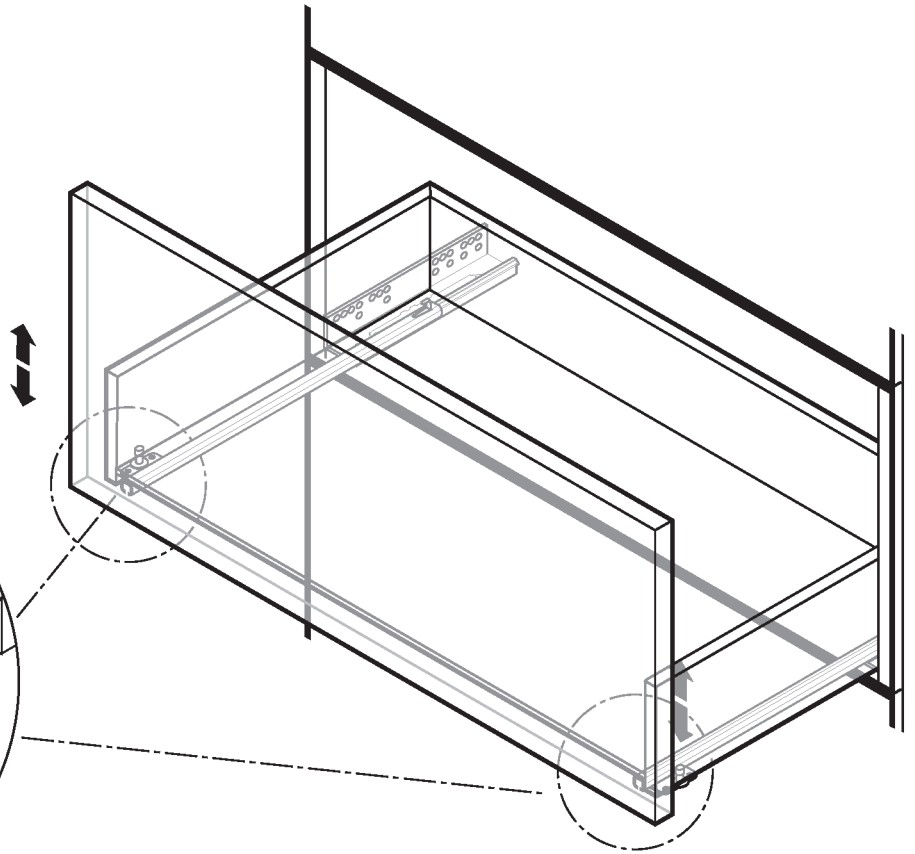
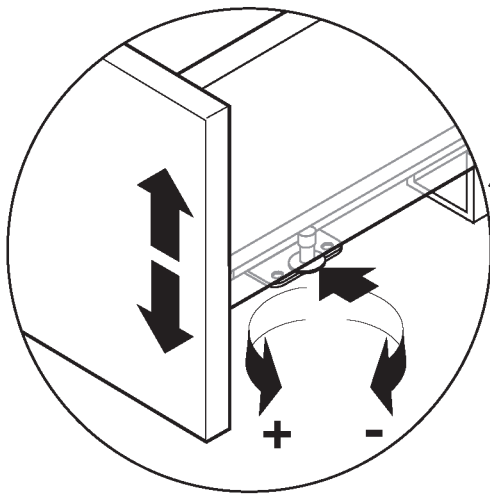
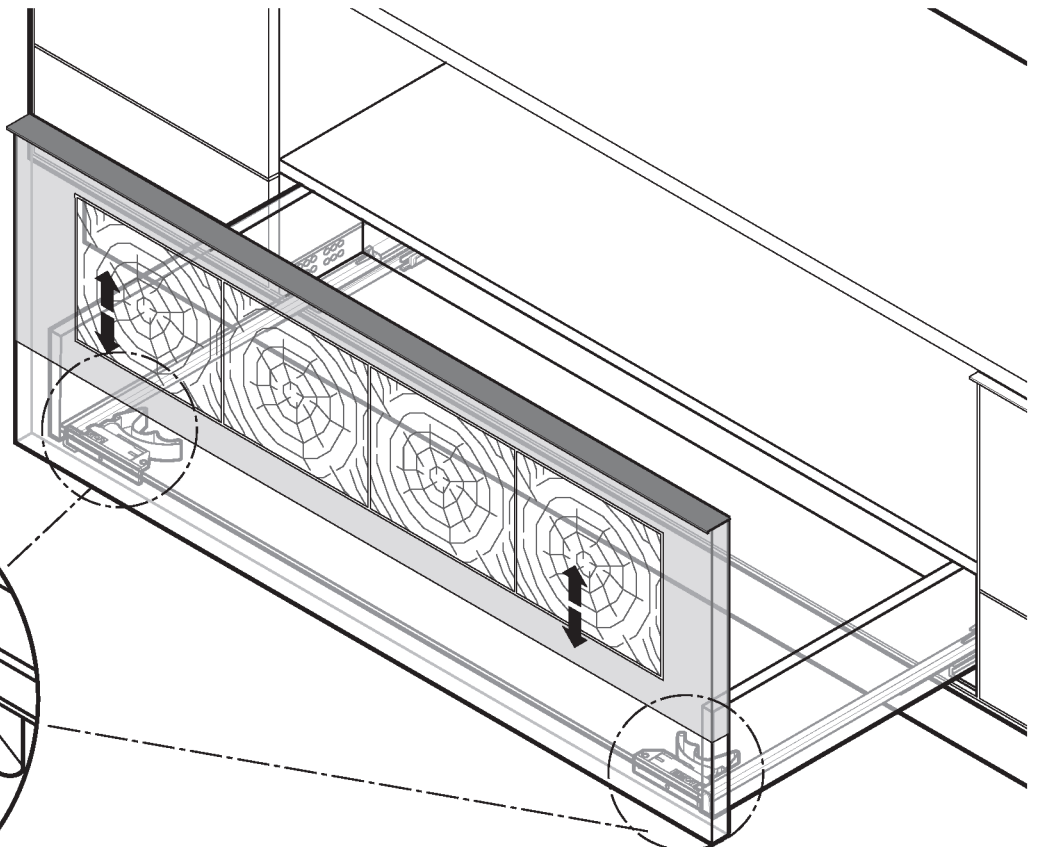
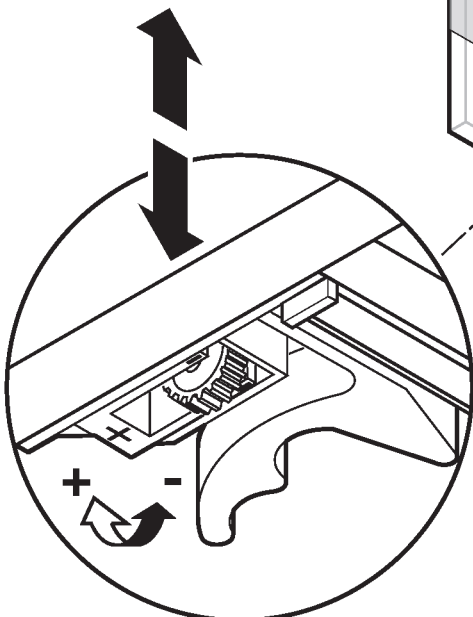


Abbildung Vollauszug
(Hirnholz Vorderstück)





Tel. +49 (0) 5241 5044 - 0 | Fax +49 (0) 5241 5044 - 366

WM Wöstmann Markenmöbel GmbH & Co. KG

Kolbeplatz 10 | D-33330 Gütersloh | Internet: www.woestmann.info | e-Mail: info@woestmann.info