

MONTAGEANLEITUNG

Ausgabe 2019.1

BETTANLAGE



Montageanleitung verbleibt beim Kunden. Bitte aufbewahren!

SZ Wöstmann Schlafraumsysteme GmbH
Kolbeplatz 10 | D-33330 Gütersloh | Internet: www.woestmann.info | e-Mail: info@woestmann.info
Technische Änderungen vorbehalten.

WSM 1600

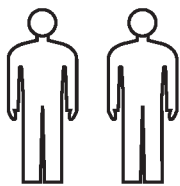
INHALTSANGABE PROGRAMM WSM 1600

Bettanlage WSM 1600

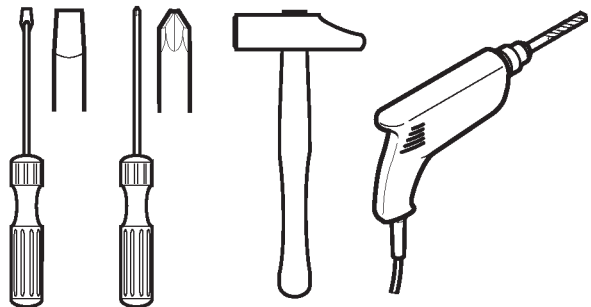
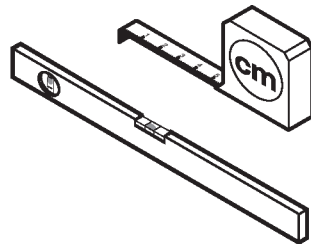
Bettanlage WSM 1600 mit Bettschubkästen

| | |
|---|-------|
| Energieeffizienzklassen | 3 |
| Wichtige Hinweise / Pflegehinweise | 4-5 |
| Zubehör LED-Beleuchtung (optional) / LED-Beleuchtung | 6 |
| Bettanlagen Übersicht | 7-8 |
| Beschlagteile Übersicht | 9 |
| Vormontage Bettanlage WSM 1600 | 10-11 |
| Aufbau Bettanlage WSM 1600 ohne Bettschubkästen | 12-14 |
| Aufbau Bettanlage WSM 1600 mit Bettschubkästen | 15-20 |
| Aufbau Bettanlage WSM 1600 mit Konsolen | 21-25 |
| Einbau Bettmittelbalken / Bettschubkasten Bettanlage WSM 1600 | 26-27 |

Für die Montage benötigen Sie:

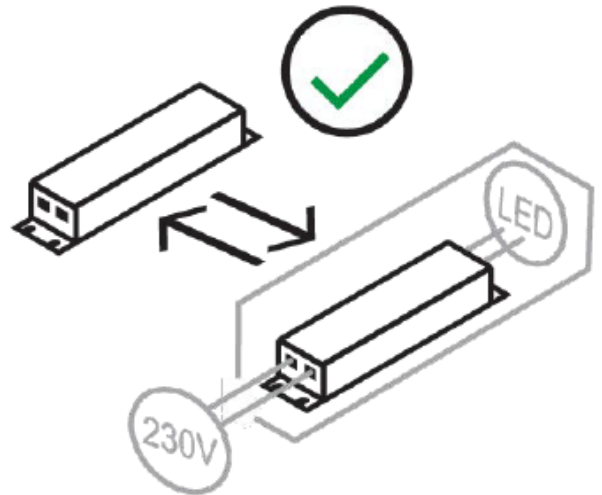


2 Personen.



Technische Änderungen vorbehalten.
Stand 24.06/2019 A20170610.3F.-HUYER

ENERGIEEFFIZIENZKLASSEN



Dieses Produkt enthält
eine Lichtquelle der
Energieeffizienzklasse F

WICHTIGE HINWEISE

Liebe Kundin, lieber Kunde,

herzlichen Glückwunsch- Sie haben sich für ein qualitativ hochwertiges Möbelstück entschieden. Beachten Sie bitte nachfolgende Hinweise, die zur sachgerechten Nutzung des neuen Möbels erforderlich sind. Diese Anleitung bitte aufbewahren.

- ✿ Bitte lesen Sie diese Montageanweisung vor der Montage Ihrer Möbel aufmerksam durch um dementsprechend nach den Montageschritten zu verfahren. Wir können für Ihre Montagefehler leider keine Haftung übernehmen!
- ✿ Sachgerechter Transport, Aufbau, Anschluss und Einweisung durch autorisiertes Fachpersonal garantieren Ihnen den hohen Gebrauchs- und Funktionsnutzen. Einwandfreie Möbelfunktionen sind nur bei lot- bzw. waagerechter Aufstellung und exakten Beschlageinstellungen gewährleistet.
- ✿ Legen Sie bitte die Möbelteile auf einen weichen Untergrund - so vermeiden Sie Kratzer!
- ✿ Verwenden Sie bitte nur die beigelegten Beschläge bzw. Einzelteile entsprechend den vorgesehenen Montageschritten!
- ✿ Alle Einlegeböden beim Ein- / Auslegen bitte nicht verkanten, da dieses zu Beschädigungen der Möbelemente führen kann. Scharfkantige bzw. spitze Gegenstände, sowie hartes Aufsetzen können zu Beschädigung oder Glasbruch beim Einlegeboden führen!
- ✿ Hängeelemente, Wandmontagen und vorgeschriebene Kippsicherungen sind ausschließlich mit beiliegenden Beschlägen und nur in Wandaufbauten mit ausreichender Belastbarkeit, z. B. im Festmauerwerk, zulässig. Die Beschlagtechnik der Scharnier-, Führungs- Schließ-, Selbsteinzugs- und Dämpfungssysteme ist wartungsfrei. Nach Veränderungen des fachgerechten Montagezustands besteht die Sorgfaltspflicht zur Nachjustierung.
- ✿ Elektronische Bauteile sind nach den gültigen Normen von VDE, CE, MM gefertigt, es gelten die relevanten Einbauvorschriften, Sicherheitshinweise und Bedienungsanweisungen der Gerätehersteller. Leuchtmittel sind Verschleißteile und unter Angabe der Leistungswerte im Elektrofachhandel erhältlich. Ausserdem dürfen nur Leuchtmittel gleicher Leistung (Trafo-Überlastung) eingesetzt und nicht zugestellt / zugehängt (Hitzestau) werden.
- ✿ Die von uns eingesetzten Lacke und Beizen entsprechen den Anforderungen der DIN EN71 Teil 3. (Migration bestimmter Elemente - Sicherheit von Kinderspielzeug!)
- ✿ Die vollmassiven Möbel sind äußerst pflegeleicht und wir empfehlen Ihnen, die Oberfläche nur mit einem weichen Staubtuch oder einem leicht feuchten Tuch zu reinigen. Die Möbel benötigen keine besondere Pflege und auch keine Nachbehandlung. Die Oberfläche ist für den täglichen Gebrauch geeignet und bedarf auf Dauer keiner zusätzlichen Behandlung.
- ✿ Grundsätzlich sollten alle Verschmutzungen und Flüssigkeiten (z. B. Getränke) sofort mit einem leicht feuchten Tuch abgewischt werden. Vermeiden Sie Spülmittel mit bleichenden Zusätzen wie z. B. Zitrone und verwenden Sie keine Flüssigkeitsreiniger, Putzmittel oder Scheuerpulver, da diese die Oberfläche beschädigen könnten.
- ✿ Glasflächen nur mit heißen Wasser befeuchteten Lappen reinigen. Keine Haushalts-, Glasreiniger oder Spülmittel verwenden!
- ✿ Werden Betriebs-, Bedienungs- oder Wartungsanweisungen nicht befolgt, Änderungen an den Produkten vorgenommen, Teile ausgewechselt oder Verbrauchsmaterialien verwendet, die nicht den Originalspezifikationen entsprechen, so entfällt jede Gewährleistung.

PFLEGE- UND GEBRAUCHSANLEITUNG

Massivholz-Möbel von Wöstmann Markenmöbel

Unsere Massivholz-Möbel zeichnen sich nicht nur durch ihre Qualität, sondern auch durch ihre äußerst leichte Handhabung in der Pflege aus. Damit Sie lange Jahre Freude an Ihren neuen Wohnmöbeln haben, geben wir Ihnen nachfolgend einige praktische Hinweise zur Pflege der Möbel...

[Oberflächenpflege]

Unsere Massivholz-Möbel sind äußerst pflegeleicht, und wir empfehlen Ihnen, die Oberfläche nur mit einem weichen Staubtuch oder einem leicht feuchten Tuch zu reinigen. Verwenden Sie bitte keine Microfasertücher oder Schmutzradierer, die feinste Partikel enthalten und so die Oberfläche Ihrer Möbel beschädigen könnten. Verwenden Sie außerdem keine Möbelpflegemittel oder Scheuermittel, die die Oberfläche angreifen könnten. Farbveränderungen und Fleckenbildung könnten die Folge sein.

Die Möbel benötigen keine besondere Pflege und auch keine Nachbehandlung. Die Oberfläche ist für den täglichen Gebrauch geeignet und bedarf auf Dauer keiner zusätzlichen Behandlung. Grundsätzlich sollten alle Verschmutzungen und Flüssigkeiten (z. B. Getränke) sofort mit einem leicht feuchten Tuch abgewischt werden. Vermeiden Sie Spülmittel mit bleichenden Zusätzen wie z. B. Zitrone und verwenden Sie keine Flüssigreiniger, Putzmittel oder Scheuermittel, da diese die Oberfläche beschädigen könnten.

[Raumklima]

Ein ideales Raumklima für Mensch und Inventar besteht bei einer **Temperatur von 19 - 23°C** sowie einer **Luftfeuchtigkeit von 45 - 55%**. Für Massivholz-Möbel ist das ideale Raumklima von hoher Bedeutung. Holz ist ein natürlicher Werkstoff, der ständig Feuchtigkeit, je nach Feuchtigkeitsgehalt der Raumluft, aufnimmt und wieder abgibt. Werden die Möbel über längere Zeit einer höheren oder niedrigeren Luftfeuchtigkeit ausgesetzt, „wächst“ oder „schrumpft“ das Holz, es verzieht sich verstärkt, und Risse können sich bilden. Besonders bei Neubauten ist auf die Luftfeuchtigkeit zu achten und diese ggf. durch entsprechendes Lüften zu senken. Wir empfehlen deshalb ein Thermometer und Hygrometer zu nutzen, damit Sie lange Freude an Ihren Möbeln haben.

[Lichteinwirkung]

Sonnenlicht und auch Kunstlicht verändert die Oberfläche und bleicht die Farbe des Holzes aus. Je nach Holzart und Lichtbefall können die Möbel heller oder dunkler werden. Eine absolute Lichteinheit gibt es nicht, deshalb sollten Sie Ihre Möbel möglichst keiner direkten oder starken Sonnenstrahlung aussetzen.

[Massivholz – ein Unikat der Natur]

Das Einmalige und Faszinierende an massivem Holz ist, dass jedes verarbeitete Teil in Wuchs und Struktur ein anderes Erscheinungsbild aufweist. Feine Äste, Verwachsungen und Einläufe zeugen von der Ursprünglichkeit des Holzes. Keine Tür, kein Schubkasten und keine Seite gleicht der anderen; jedes Möbel ist ein Unikat, so wie es in der Natur nur einmal gewachsen ist.

[Toleranzen]

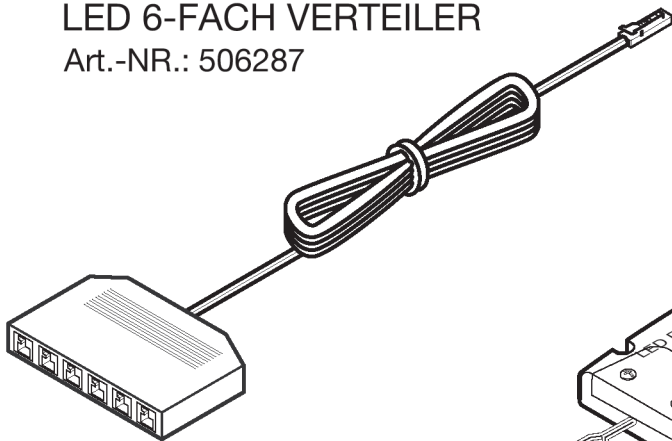
Auch bei industriell hergestellten Möbeln entsteht vieles in Handarbeit. Für sämtliche Arten der Herstellung gilt: Toleranzen (Abweichungen) bei Möbeln sind fertigungstechnisch nicht zu vermeiden. Die Angaben sind grundsätzlich ungefähre Maße. Liegen die Abweichungen in Farbe, Maßen und Struktur innerhalb der nationalen und internationalen Norm, liegt kein Sachmangel vor. Vielmehr handelt es sich dabei um eine „warentypische Eigenschaft“. (Quelle: RAL GZ 430)

Wir bedanken uns für Ihre
Aufmerksamkeit und wünschen
Ihnen viel Freude mit Ihrem
Wöstmann Markenmöbel.

ZUBEHÖR LED-BELEUCHTUNG

LED 6-FACH VERTEILER

Art.-NR.: 506287

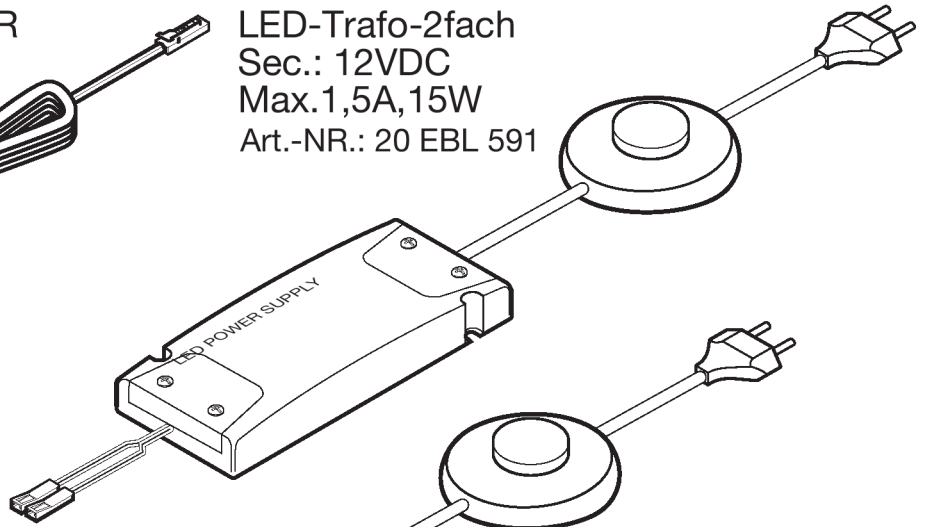


LED-Trafo-2fach

Sec.: 12VDC

Max. 1,5A, 15W

Art.-NR.: 20 EBL 591

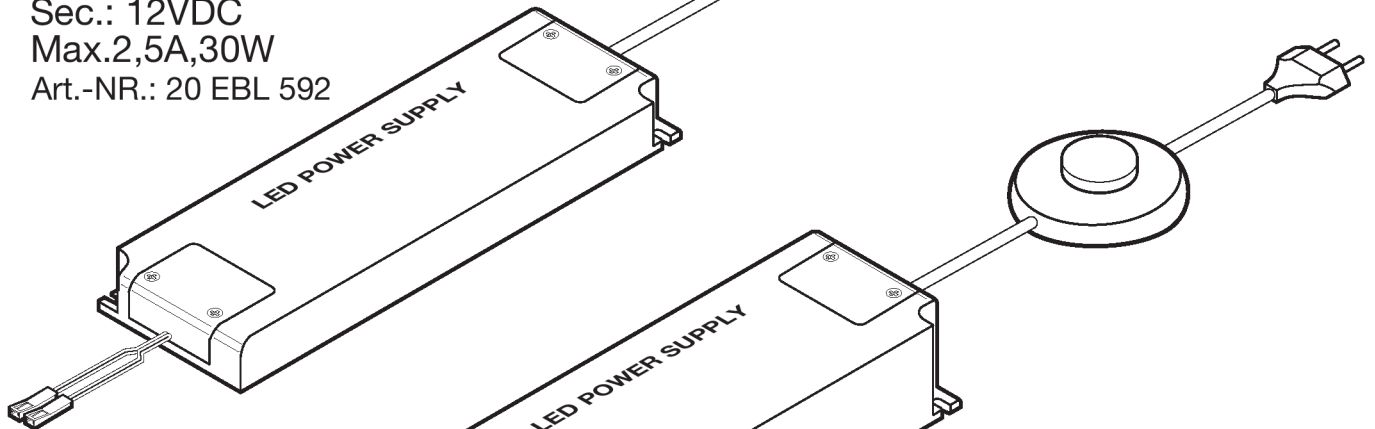


LED-Trafo-2fach

Sec.: 12VDC

Max. 2,5A, 30W

Art.-NR.: 20 EBL 592

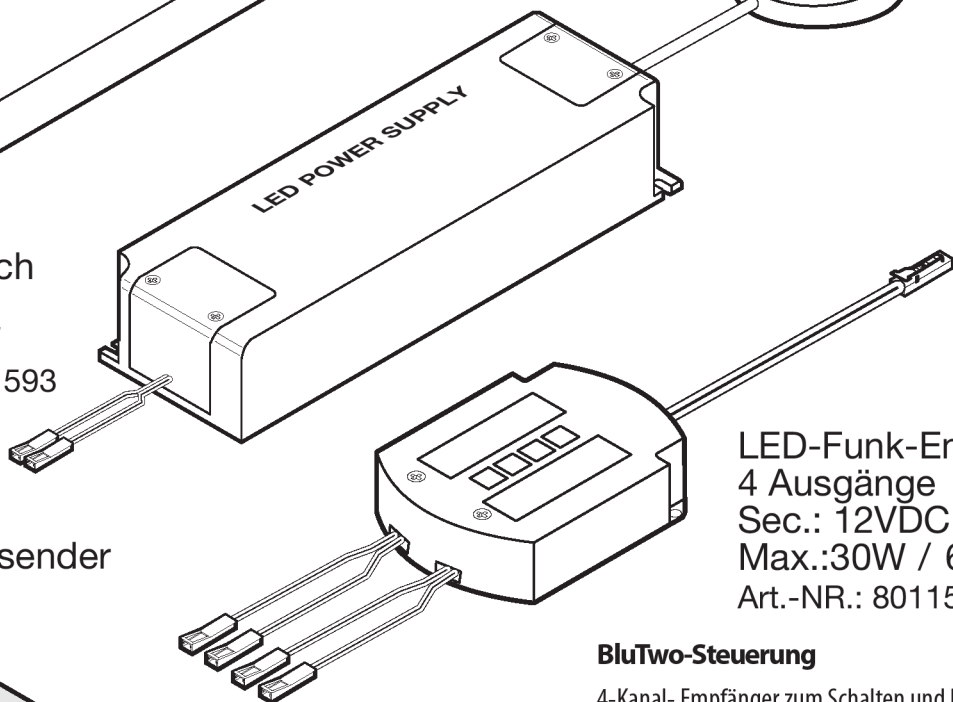


LED-Trafo-2fach

Sec.: 12VDC

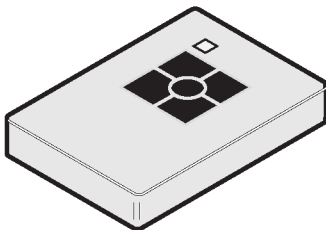
Max. 2,5A, 60W

Art.-NR.: 20 EBL 593



4-Kanal Handsender

Art.-NR.: 8255



LED-Funk-Empfänger

4 Ausgänge

Sec.: 12VDC

Max.: 30W / 60W

Art.-NR.: 80115

BluTwo-Steuerung

4-Kanal- Empfänger zum Schalten und Dimmen von Bett- und Schrankbeleuchtung mit Smartphone oder Tablet über eine App.

Hier geht es zum Download der App "BluTwo":



BETTANLAGEN ÜBERSICHT

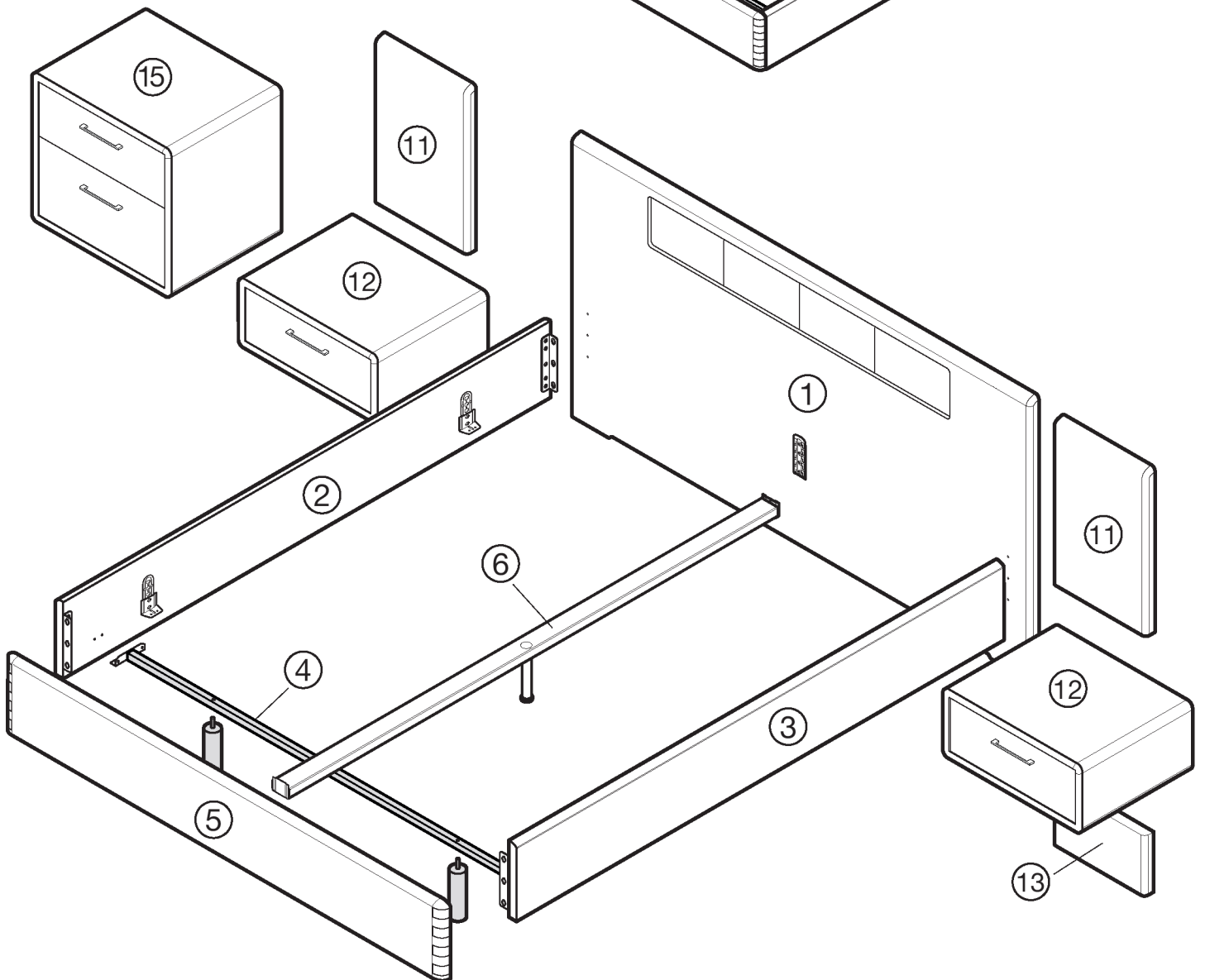
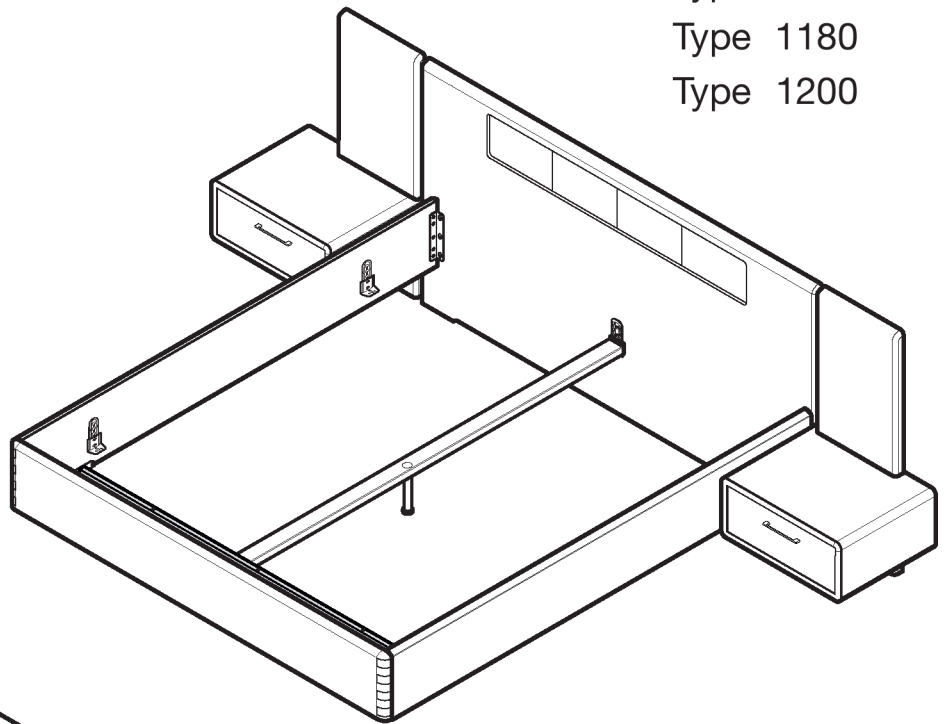
Bettanlage WSM 1600

Type 1160

Type 1180

Type 1200

- ① Bettrückwandpaneel
- ② Bettseite (links)
- ③ Bettseite (rechts)
- ④ Bettstützfuss
- ⑤ Fussteil
- ⑥ Bettmittelbalken
- ⑪ Paneel (rechts / links)
- ⑫ Konsole
- ⑬ Sockel
- ⑮ Konsole



BETTANLAGEN ÜBERSICHT

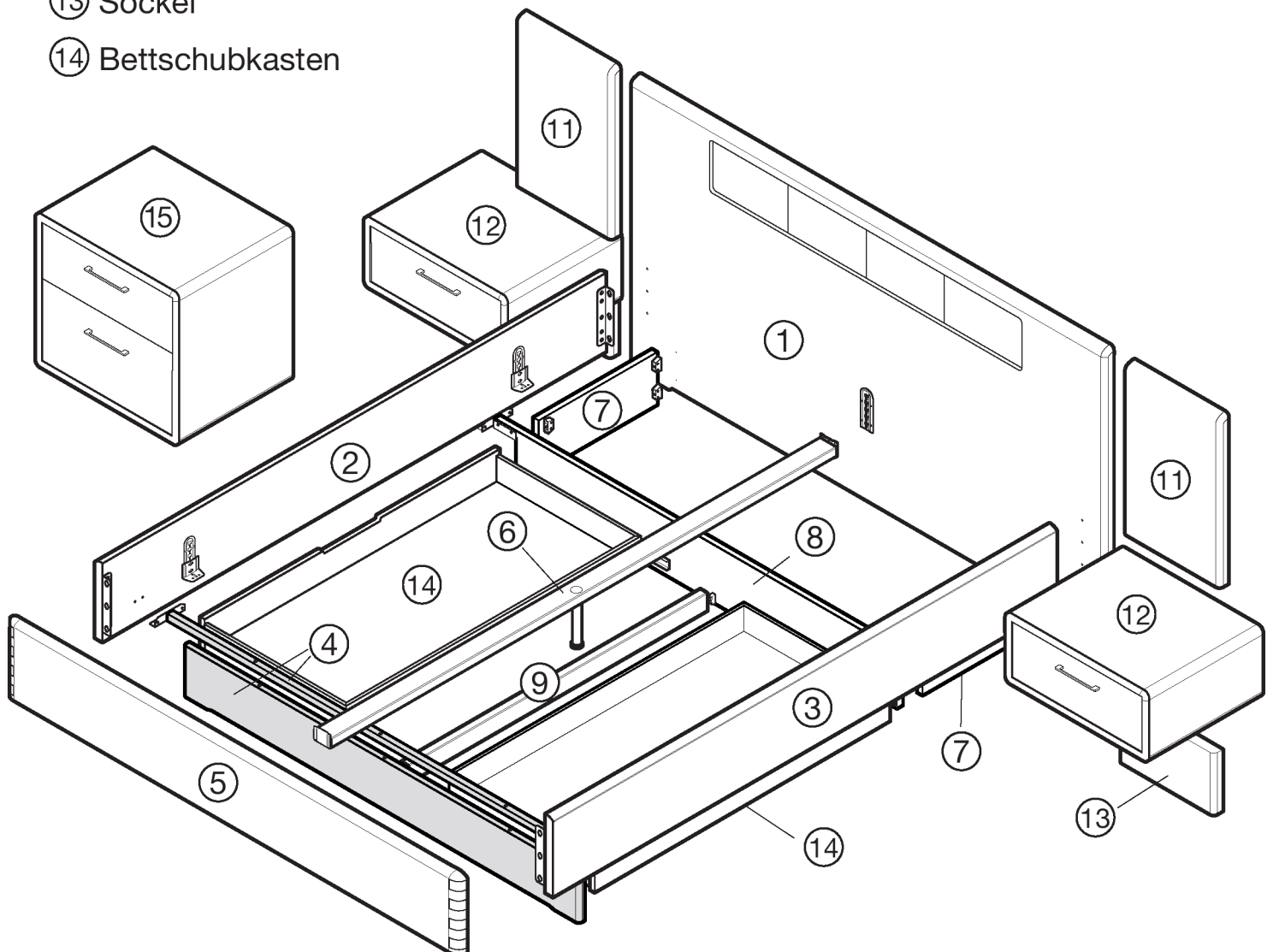
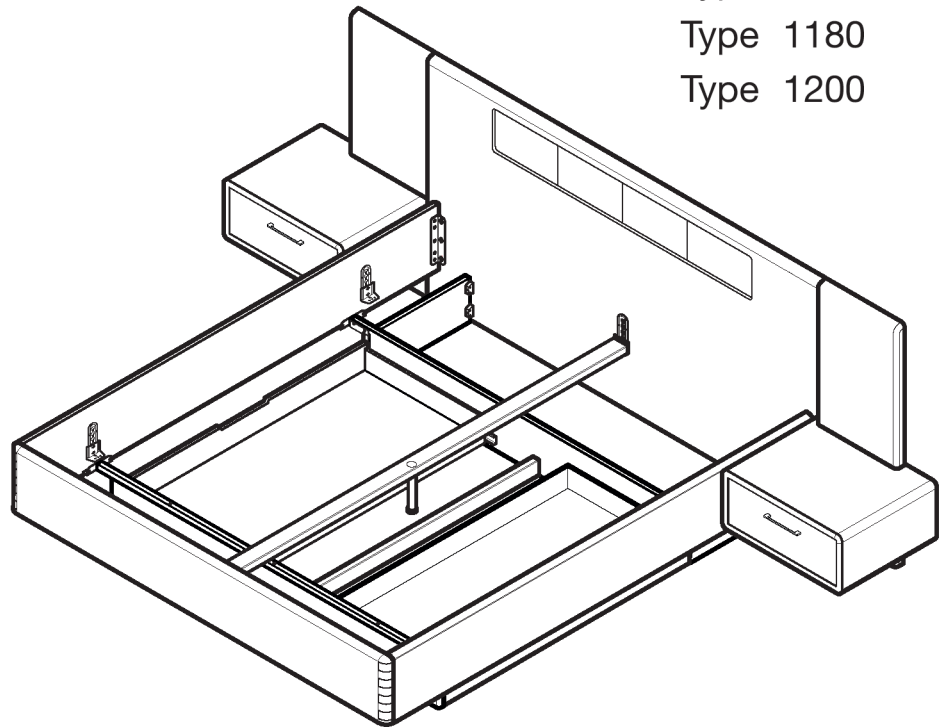
Bettanlage WSM 1600 mit Bettschubkästen

Type 1160

Type 1180

Type 1200

- ① Bettrückwandpaneel
- ② Bettseite (links)
- ③ Bettseite (rechts)
- ④ Bettstützfuss
- ⑤ Fussteil
- ⑥ Bettmittelbalken
- ⑦ Blende (rechts / links)
- ⑧ Distanzstück
- ⑨ Verbindungsleiste
- ⑪ Paneel (rechts / links)
- ⑫ Konsole
- ⑬ Sockel
- ⑭ Bettschubkasten



BESCHLAGETEILE ÜBERSICHT

Bettanlage WSM 1600

Bettanlage WSM 1600 mit Bettschubkästen

Folgende Beschlagteile werden benötigt:

Schraube M6 x 12
(S12)



Art.-NR.: 20 EBS 701-1

Schraube (s7)
3,5x15



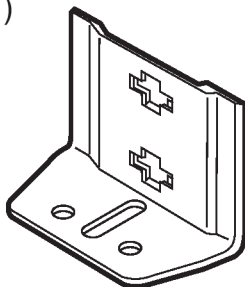
Art.-NR.: 00 ESS 3515B

Schraube (s9)
4x20



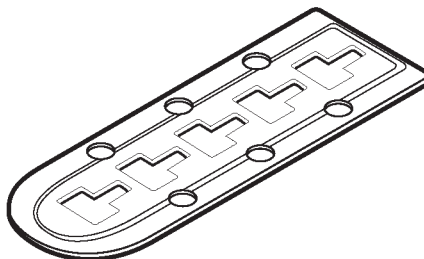
Art.-NR.: 00 ESS 4020B

Bettbeschlag
(BS1) 4x

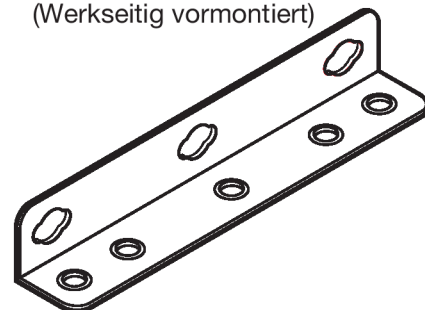


Art.-NR.: 00 EBS 7062

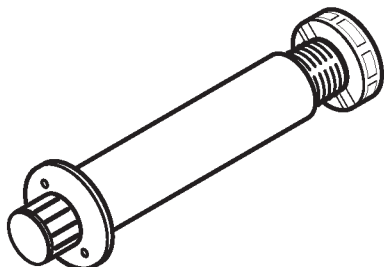
Bettbeschlag
(BS2)
(Werkseitig vormontiert)



Bettbeschlag
(BSB)
(Werkseitig vormontiert)

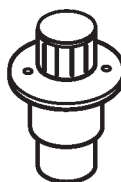


Stützfuß St1
(Für Mittelbalken) 1x



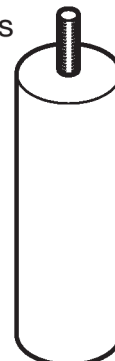
Art.-NR.: 20 EBS 700

Adapter Stützfuß St2
(Für Mittelbalken) 1x



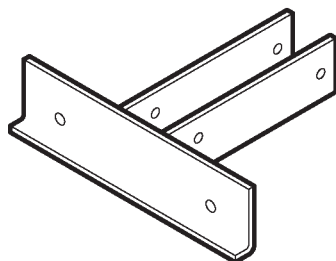
Art.-NR.: 20 EBS 700-1

Stützfuß
(SR2) 2x

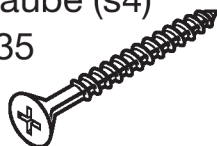


Art.-NR.: 20 EBS 119

Haltestück
(HV2) 2x



Schraube (s4)
4,0x35

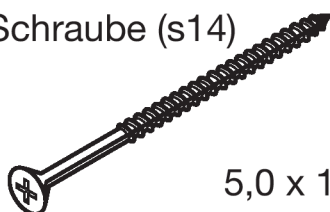


Art.-NR.: 90 EBB 907B

Gewindemutter M6
(Für Stützfüsse) 2x



Schraube (s14) 3x



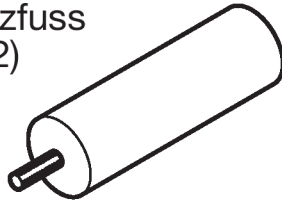
5,0 x 140

VORMONTAGE BETTANLAGE

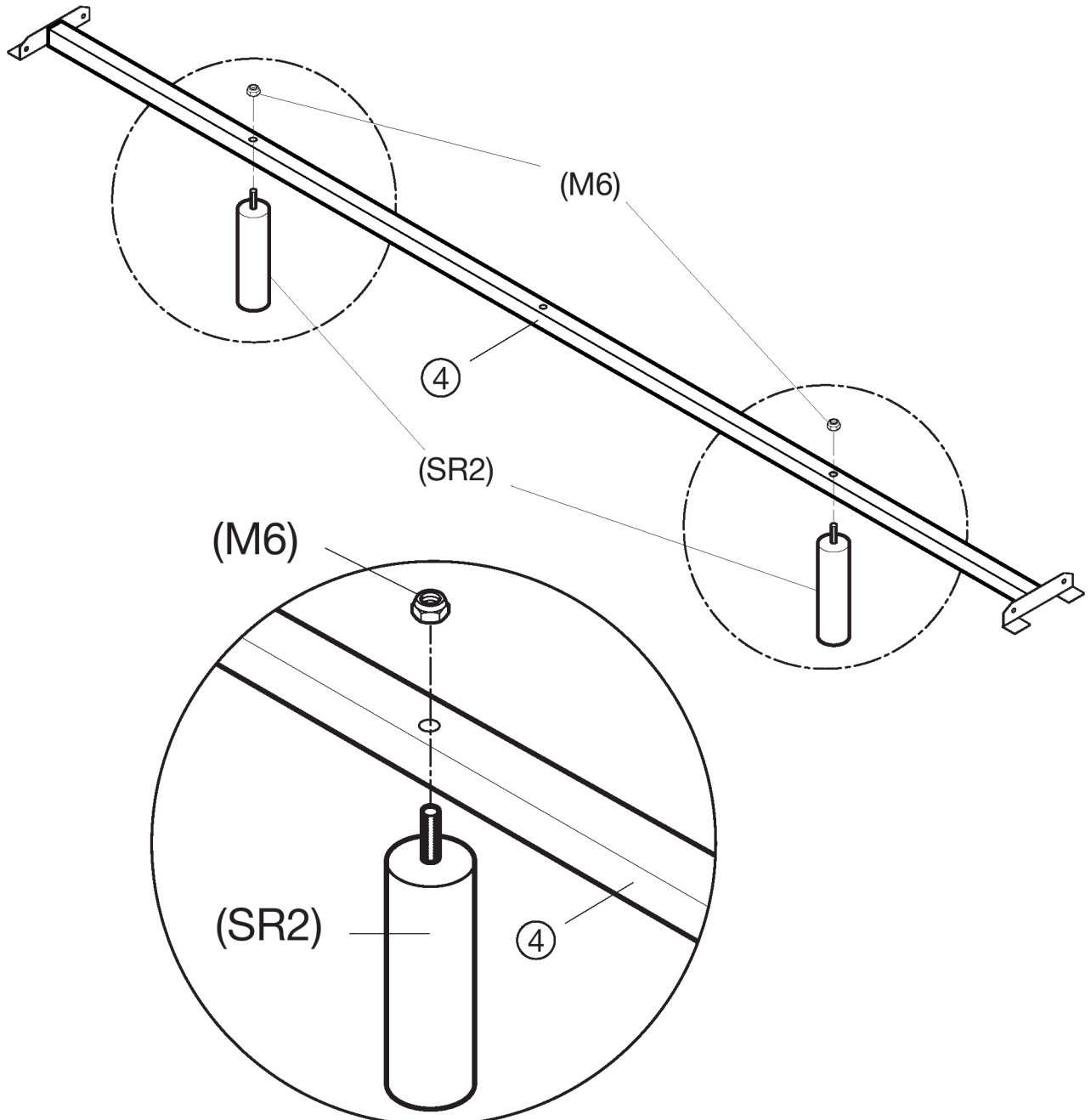
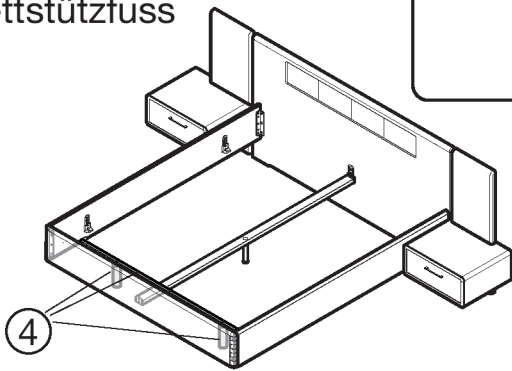
Bettanlage WSM 1600
(ohne Bettschubkästen)

④ Bettstützfuss

Stützfuß
(SR2) 2x

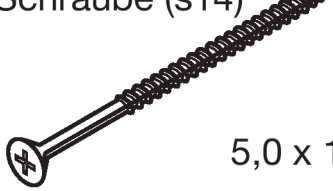


Gewindemutter M6 2x
(Für Stützfüsse)

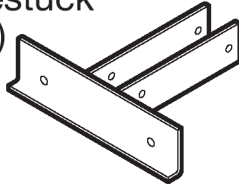


VORMONTAGE BETTANLAGE

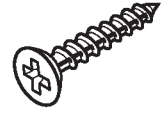
Schraube (s14) 3x



Haltestück (HV2) 2x

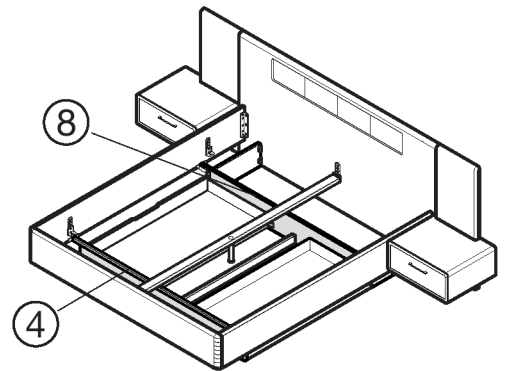
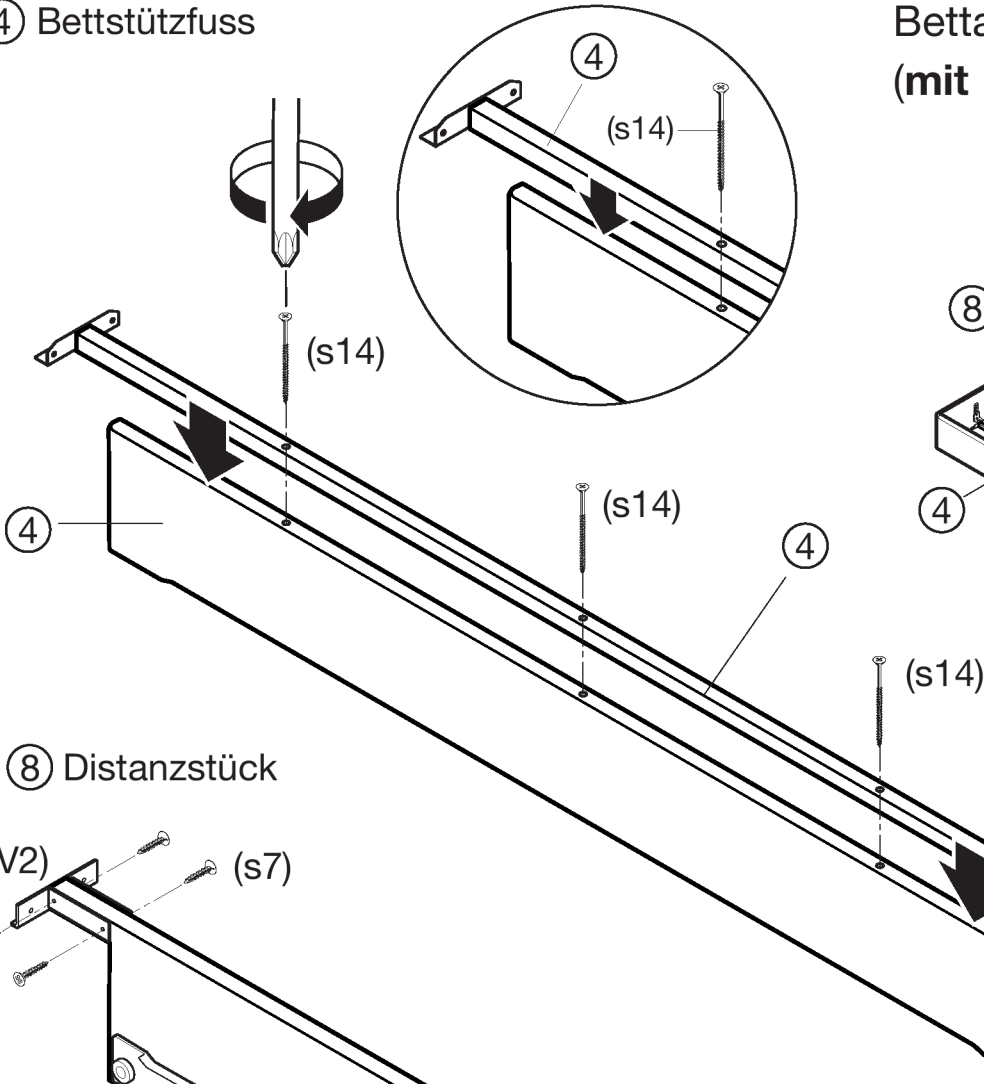


Schraube (s7) 8x

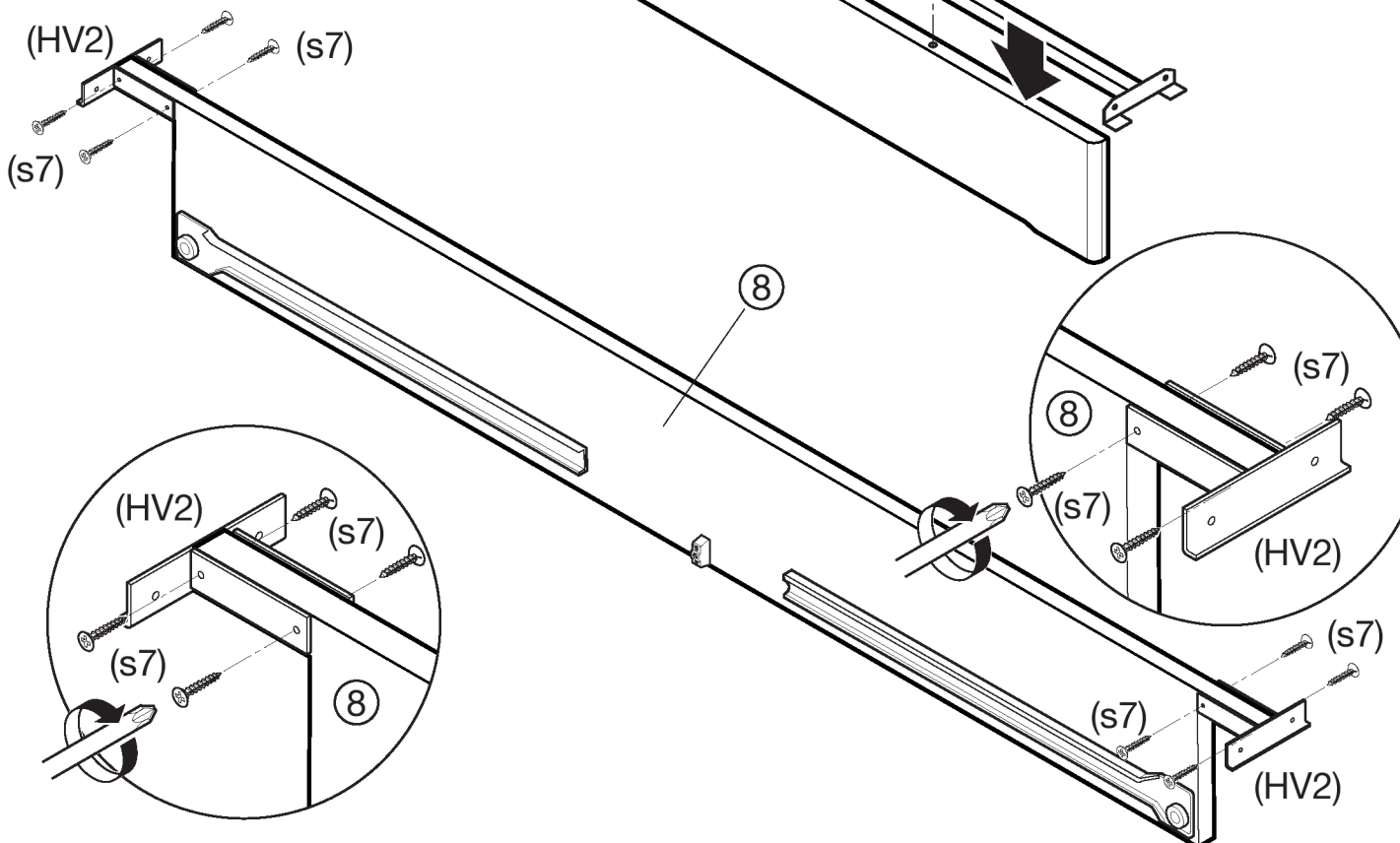


④ Bettstützfuss

Bettanlagen WSM 1600
(mit Bettschubkästen)



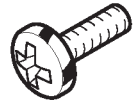
⑧ Distanzstück



AUFBAU BETTANLAGE WSM 1600

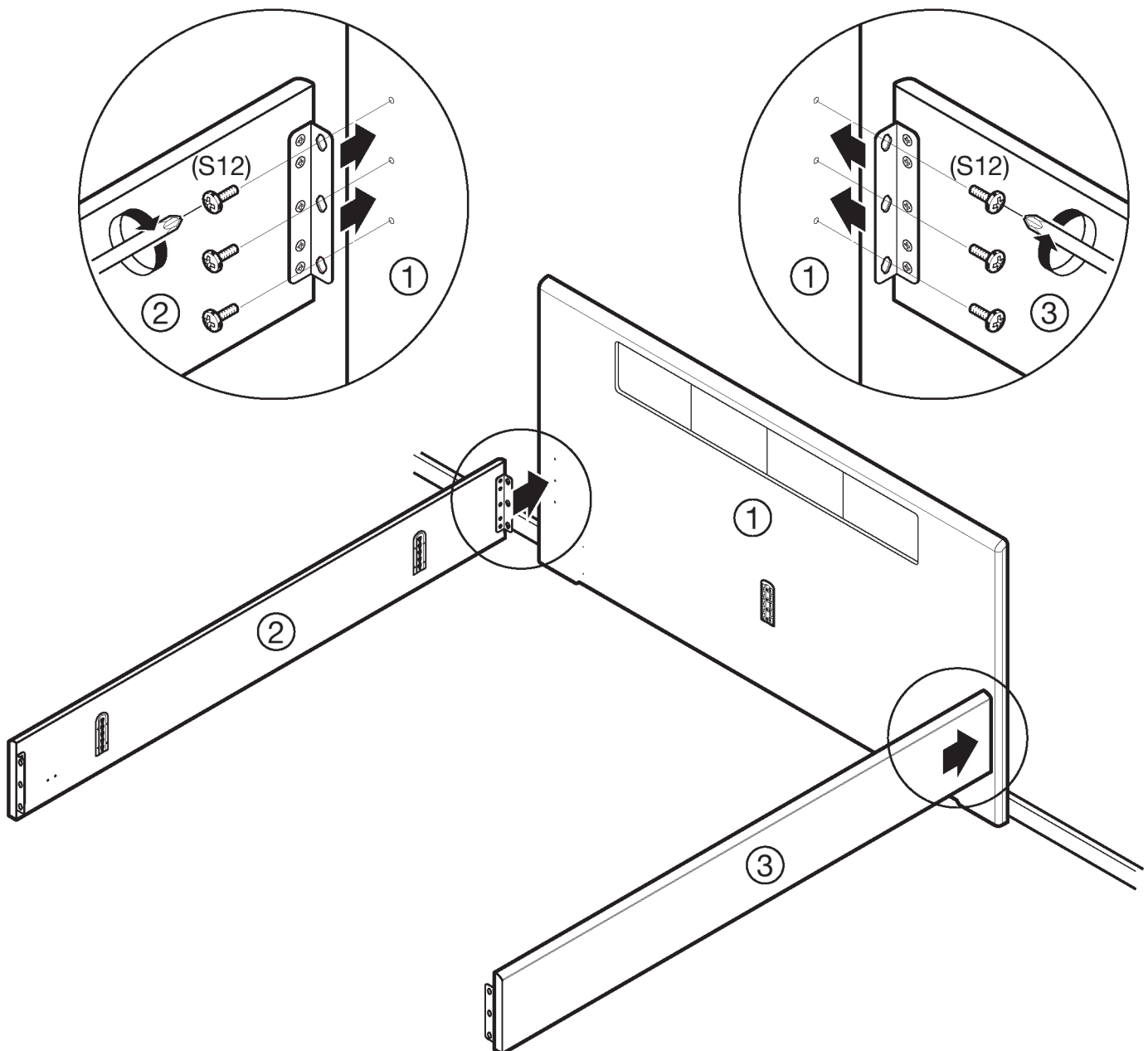
Bettanlage WSM 1600
(ohne Bettschubkästen)

Schraube M6 x 12
(S12)



Bei Elektroinstallation: (OPTIONAL)
Funkschalter und Netzkabel immer als erstes verbinden!

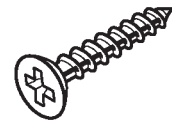
- ① Bettrückwandpaneel
- ② Bettseite (links)
- ③ Bettseite (rechts)



AUFBAU BETTANLAGE WSM 1600

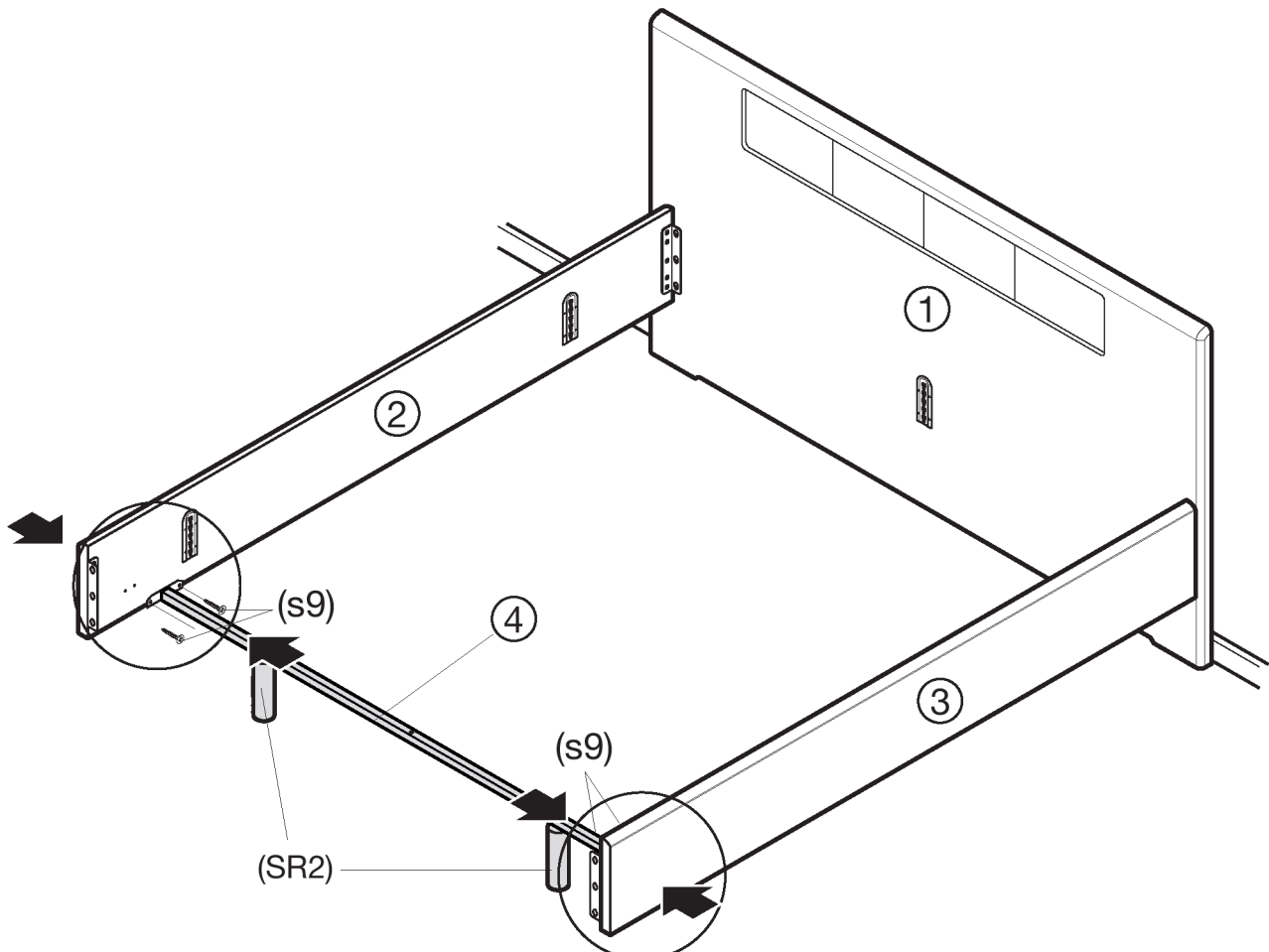
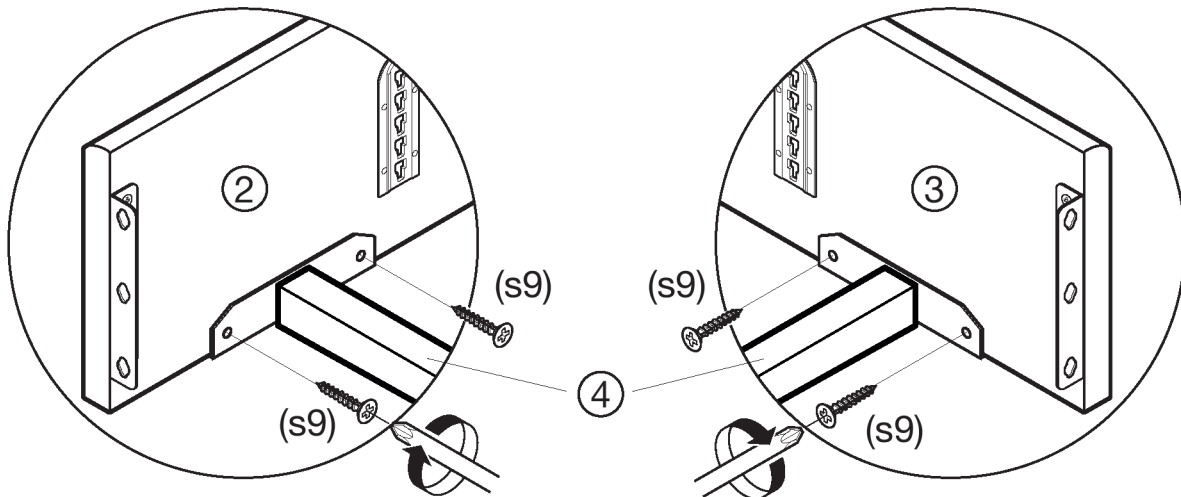
Bettanlage WSM 1600
(ohne Bettschubkästen)

Schraube (s9)



4x20

- ① Bettrückwandpaneel
- ② Bettseite (links)
- ③ Bettseite (rechts)
- ④ Bettstützfuss



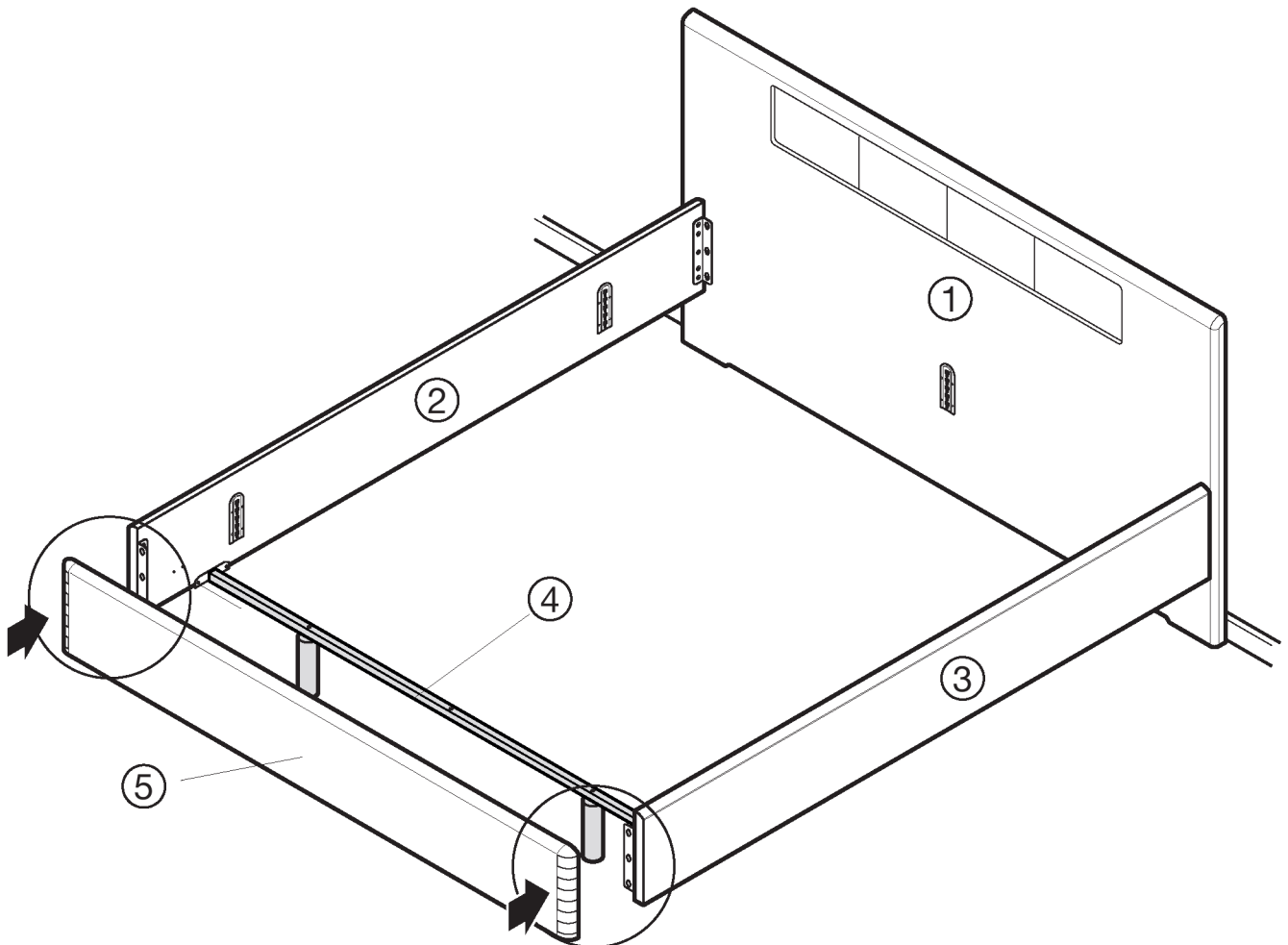
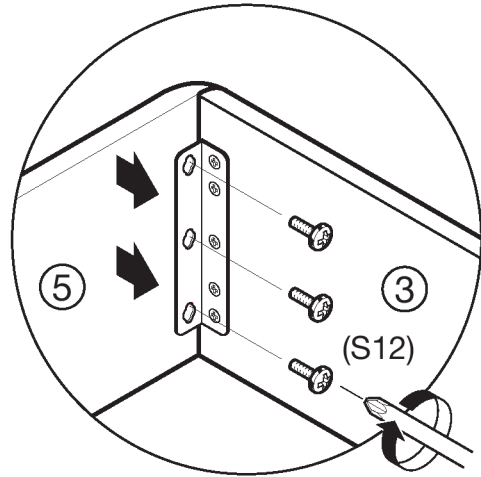
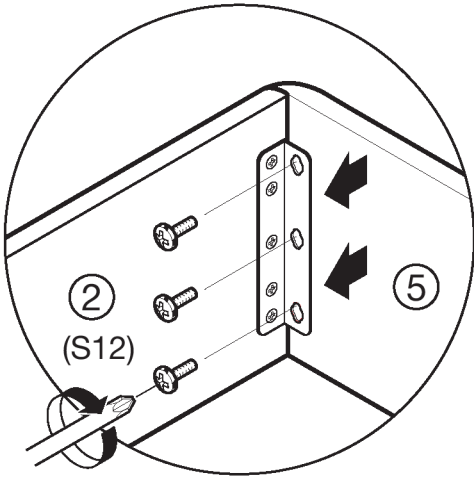
AUFBAU BETTANLAGE WSM 1600

Bettanlage WSM 1600 (ohne Bettschubkästen)

Schraube M6 x 12
(S12)



- ② Bettseite (links)
- ③ Bettseite (rechts)
- ⑤ Fussteil



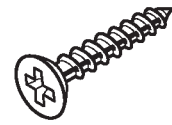
AUFBAU BETTANLAGE WSM 1600

Bettanlage WSM 1600
(mit Bettschubkästen)

Schraube M6 x 12
(S12)



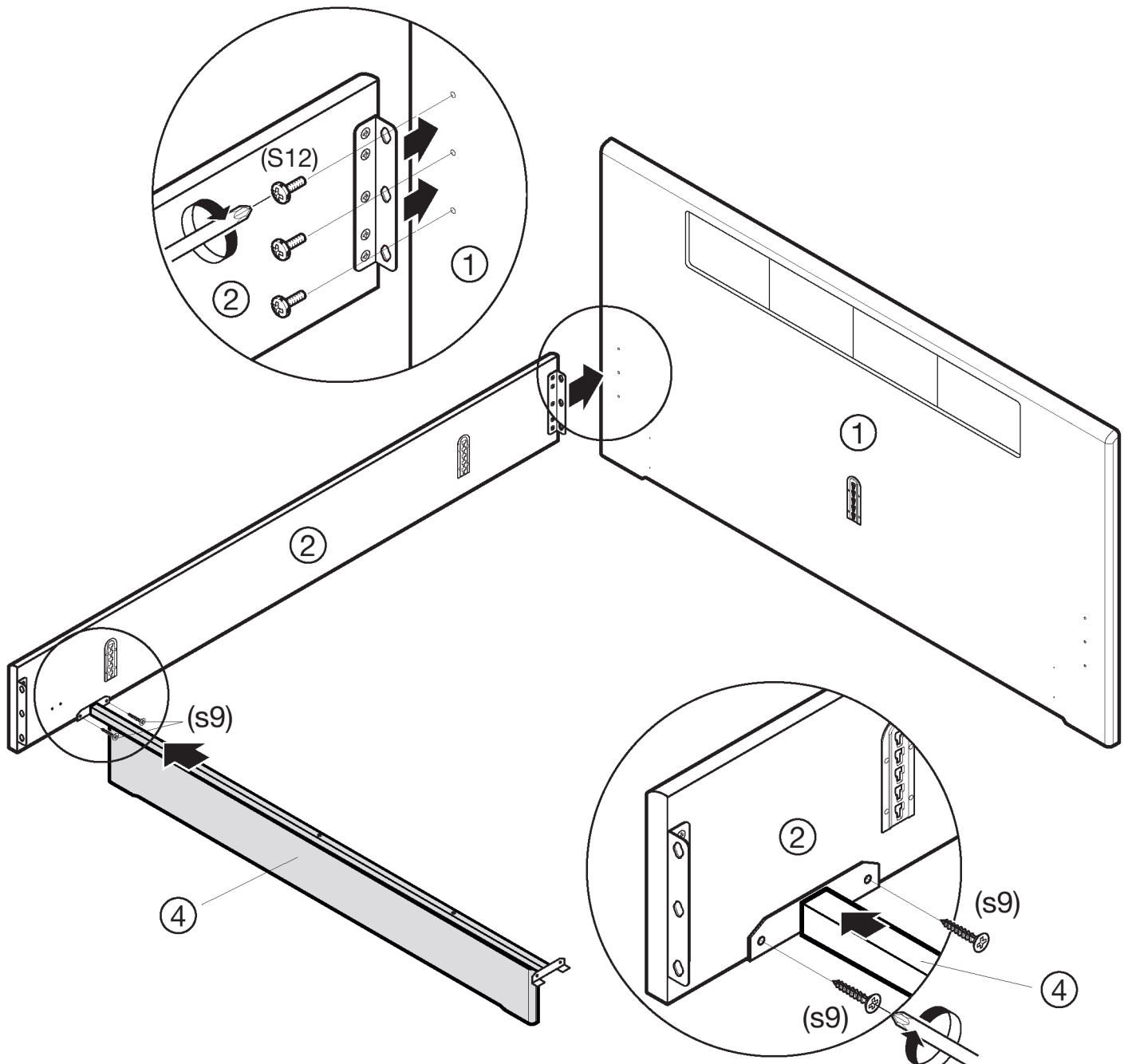
Schraube (s9)



4x20

Bei Elektroinstallation: (OPTIONAL)
Funkschalter und Netzkabel immer als erstes verbinden!

- ① Bettrückwandpaneel
- ② Bettseite (links)
- ④ Bettstützfuss

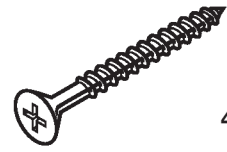


AUFBAU BETTANLAGE WSM 1600

Bettanlage WSM 1600
(mit Bettschubkästen)

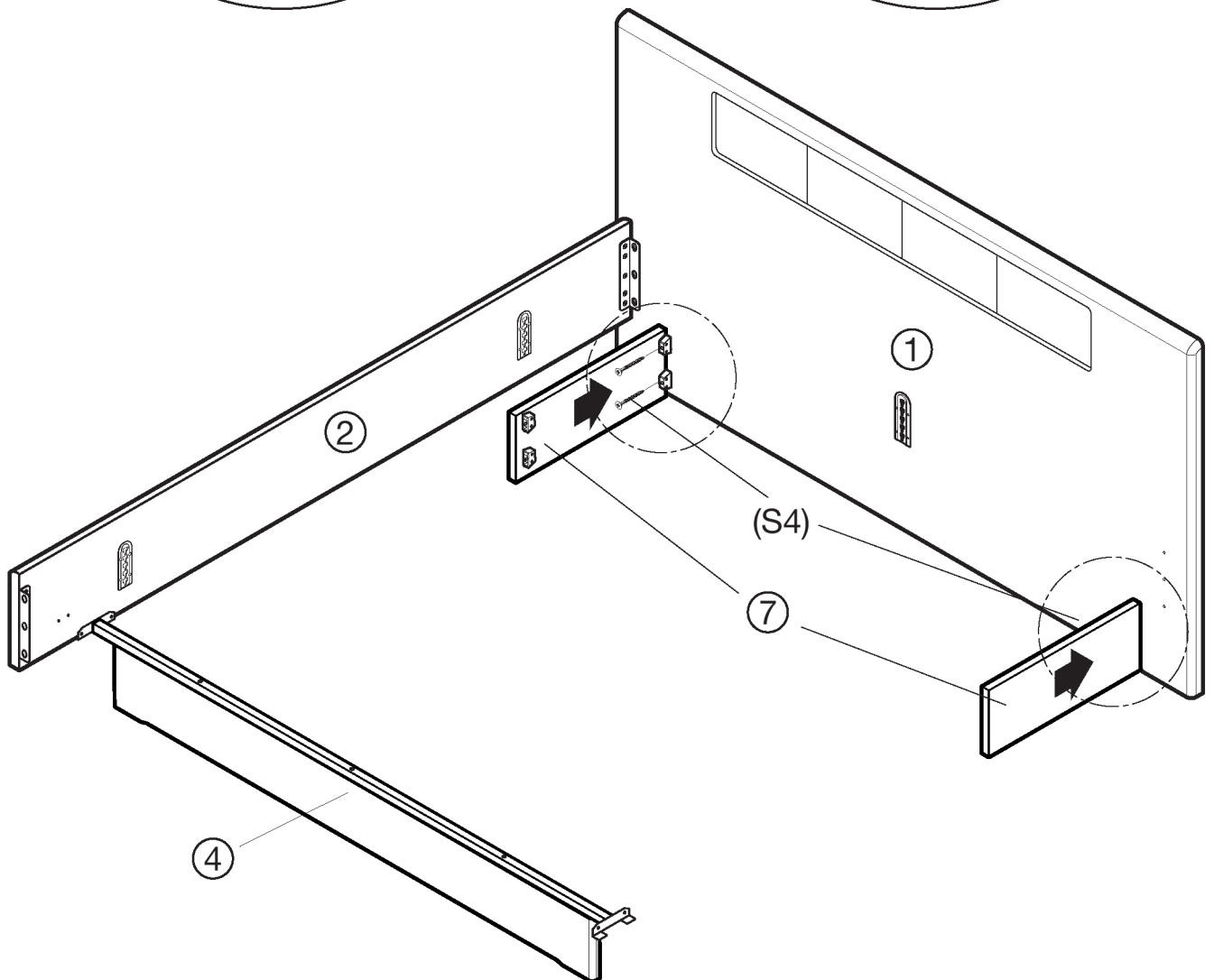
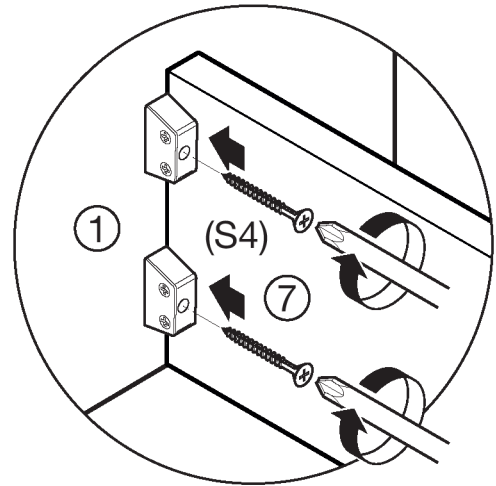
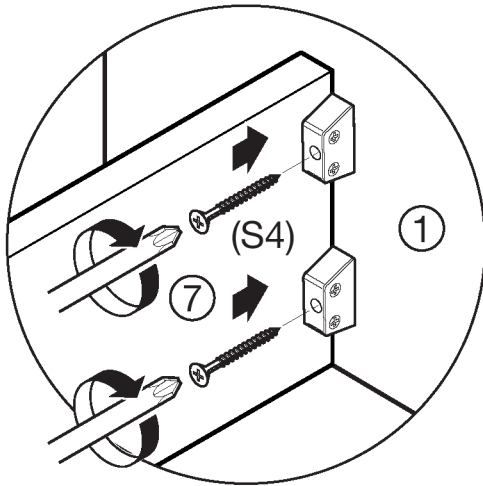
Schraube (S4)

4x



4,0x35

⑦ Blende (rechts / links)

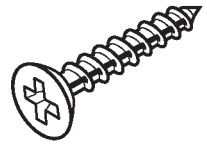


AUFBAU BETTANLAGE WSM 1600

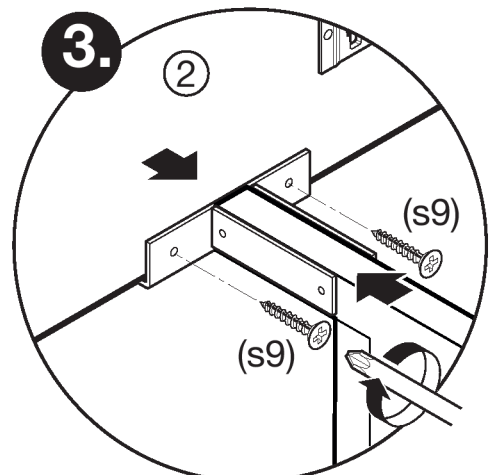
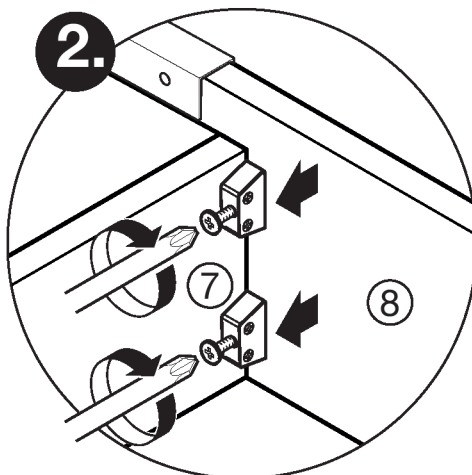
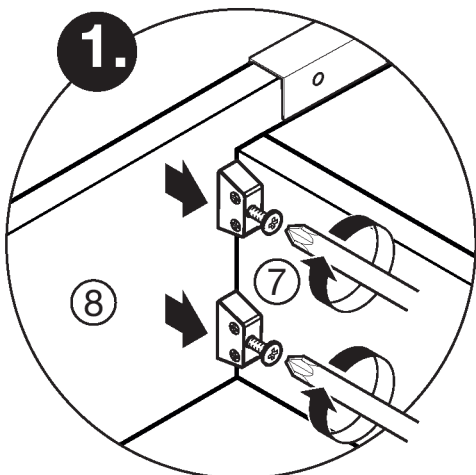
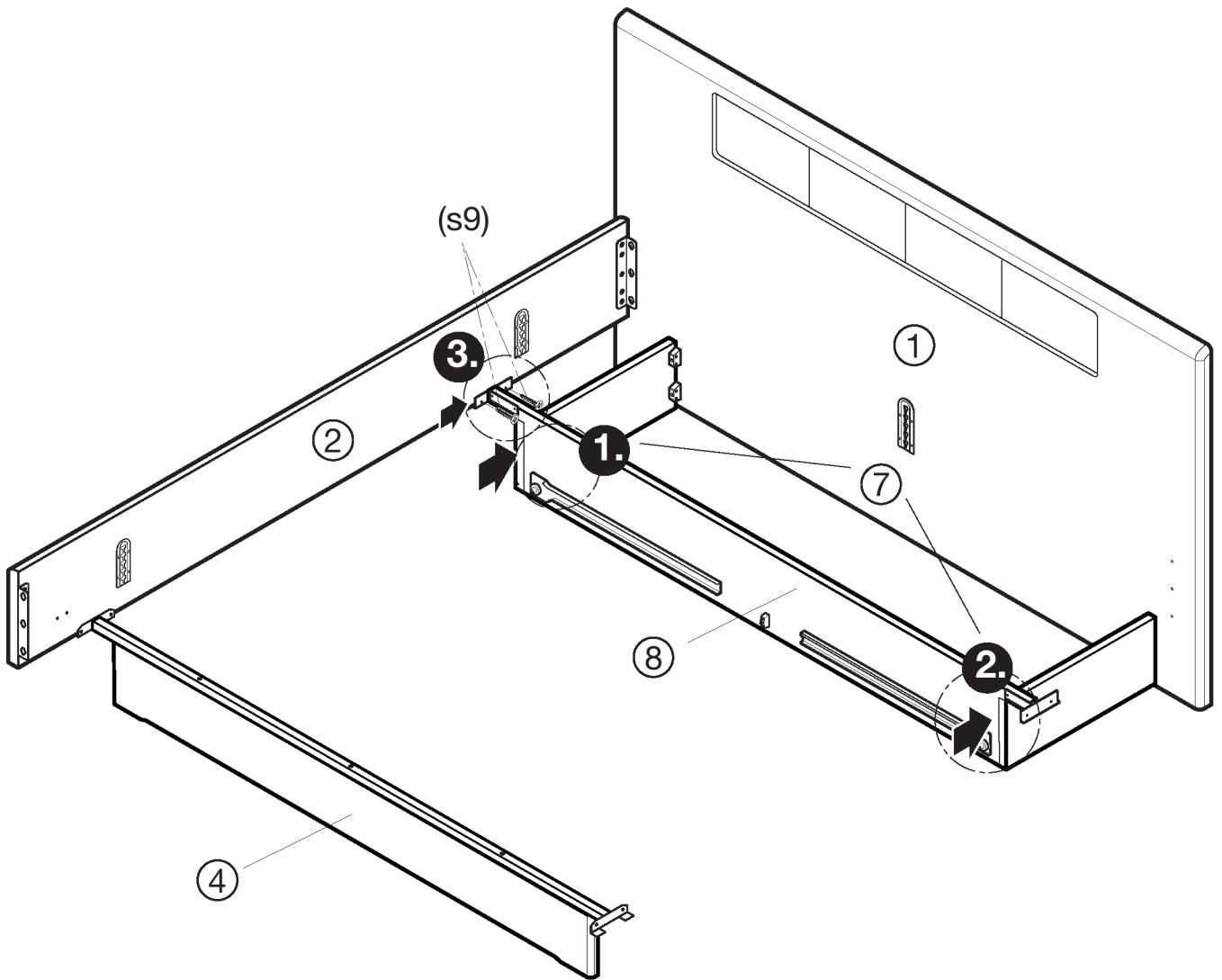
Bettanlage WSM 1600
(mit Bettschubkästen)

⑧ Distanzstück

Schraube (s9) 2x



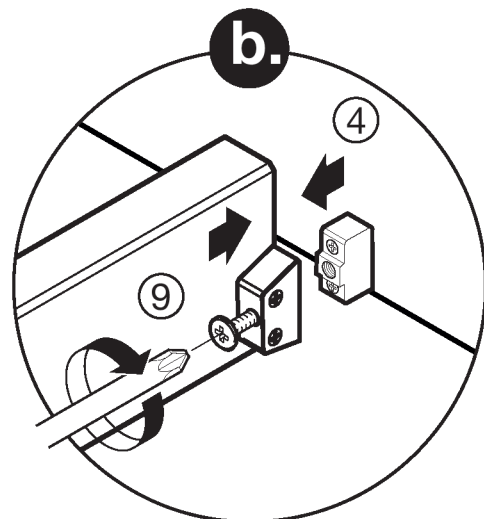
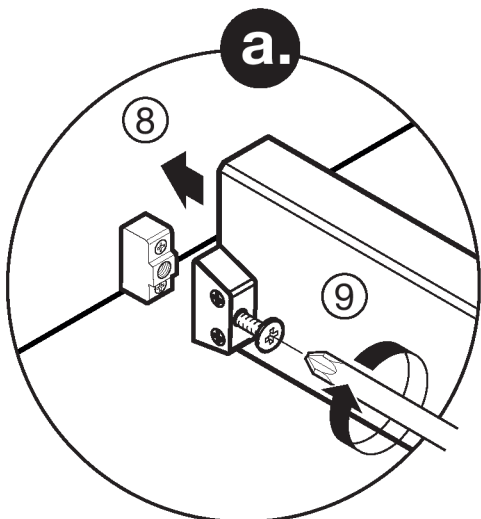
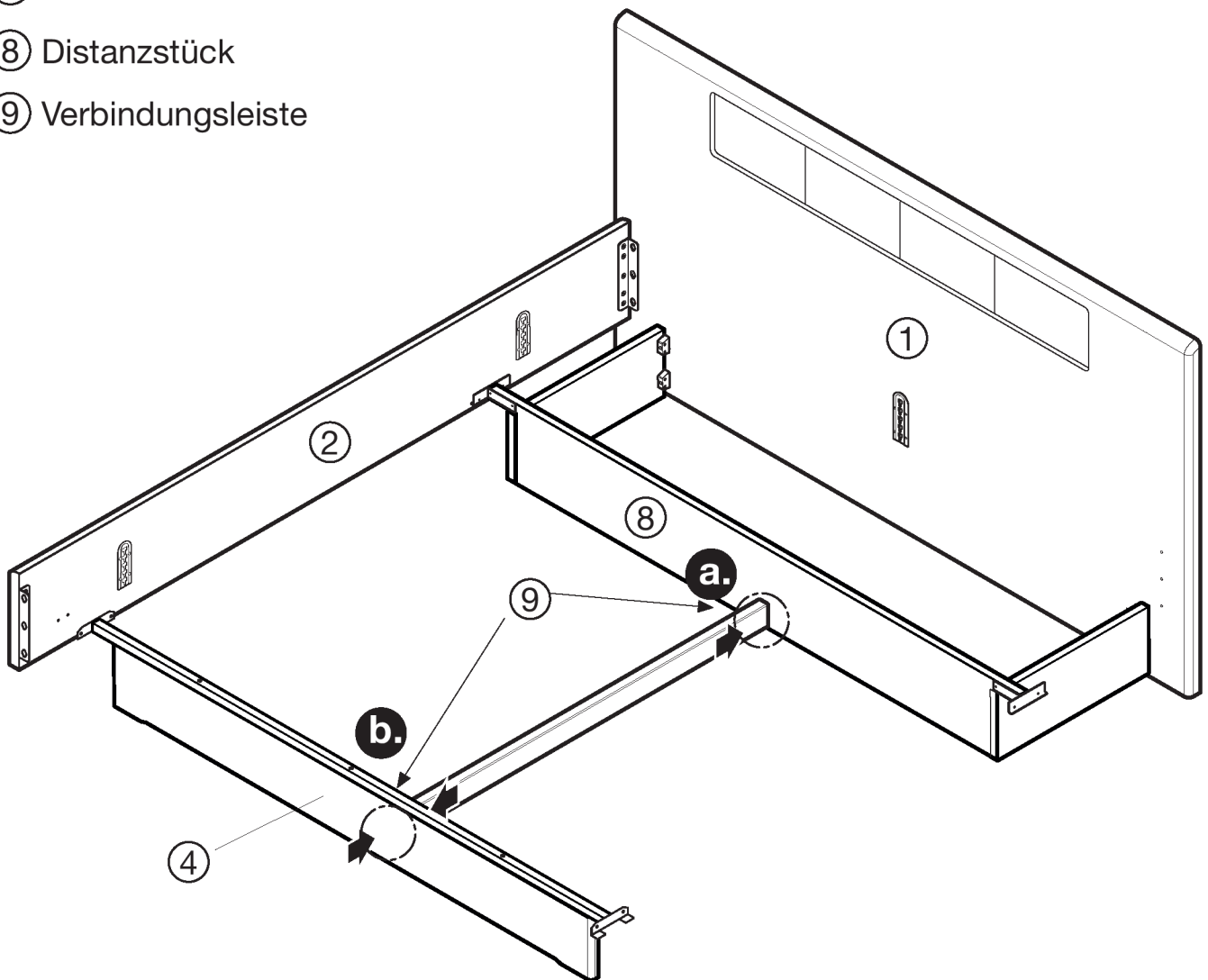
4x20



AUFBAU BETTANLAGE WSM 1600

Bettanlage WSM 1600
(mit Bettschubkästen)

- ④ Bettstützfuss
- ⑧ Distanzstück
- ⑨ Verbindungsleiste



AUFBAU BETTANLAGE WSM 1600

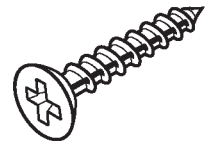
Bettanlage WSM 1600
(mit Bettschubkästen)

Schraube M6 x 12
(S12)

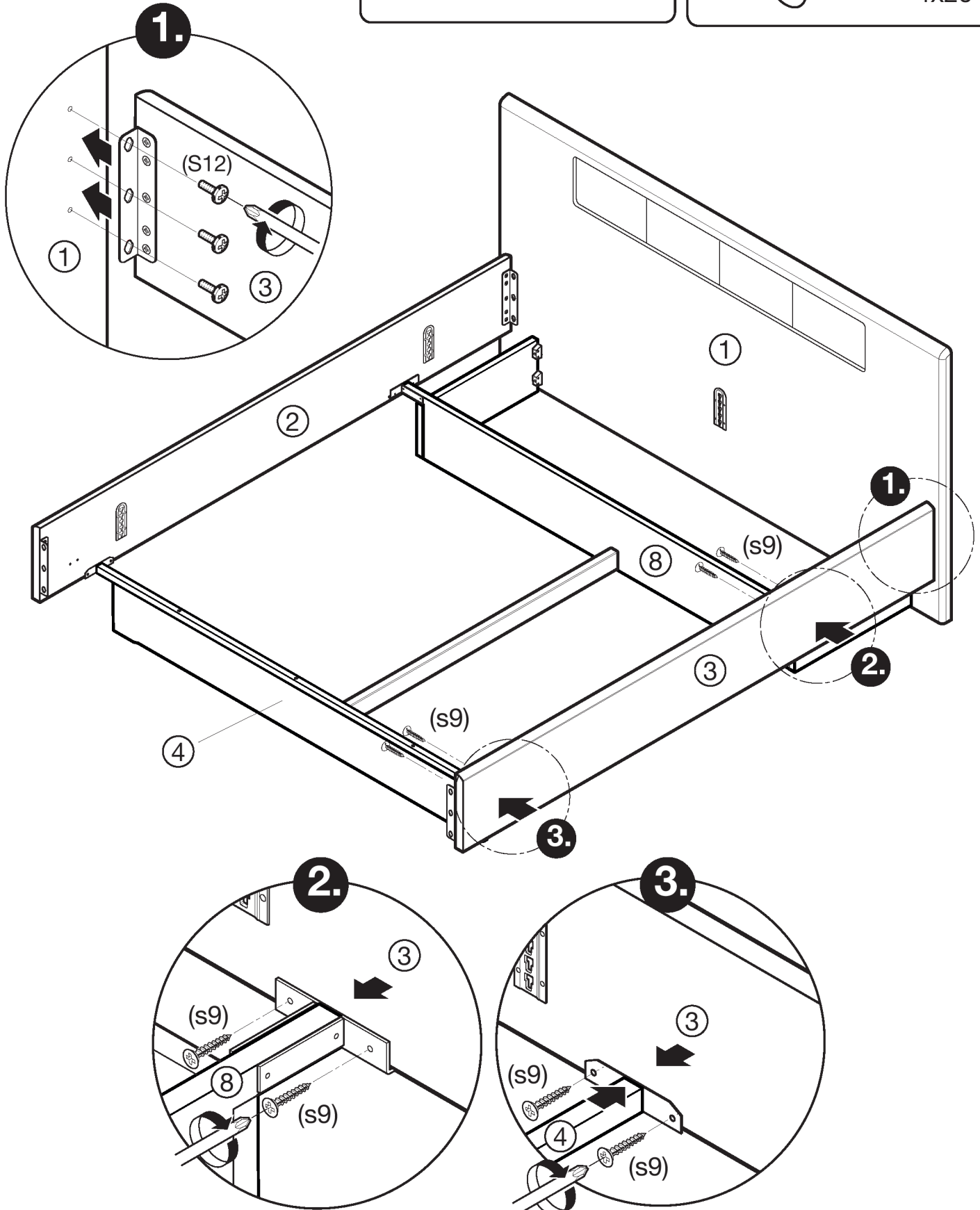


Schraube (s9)

4x



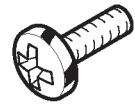
4x20



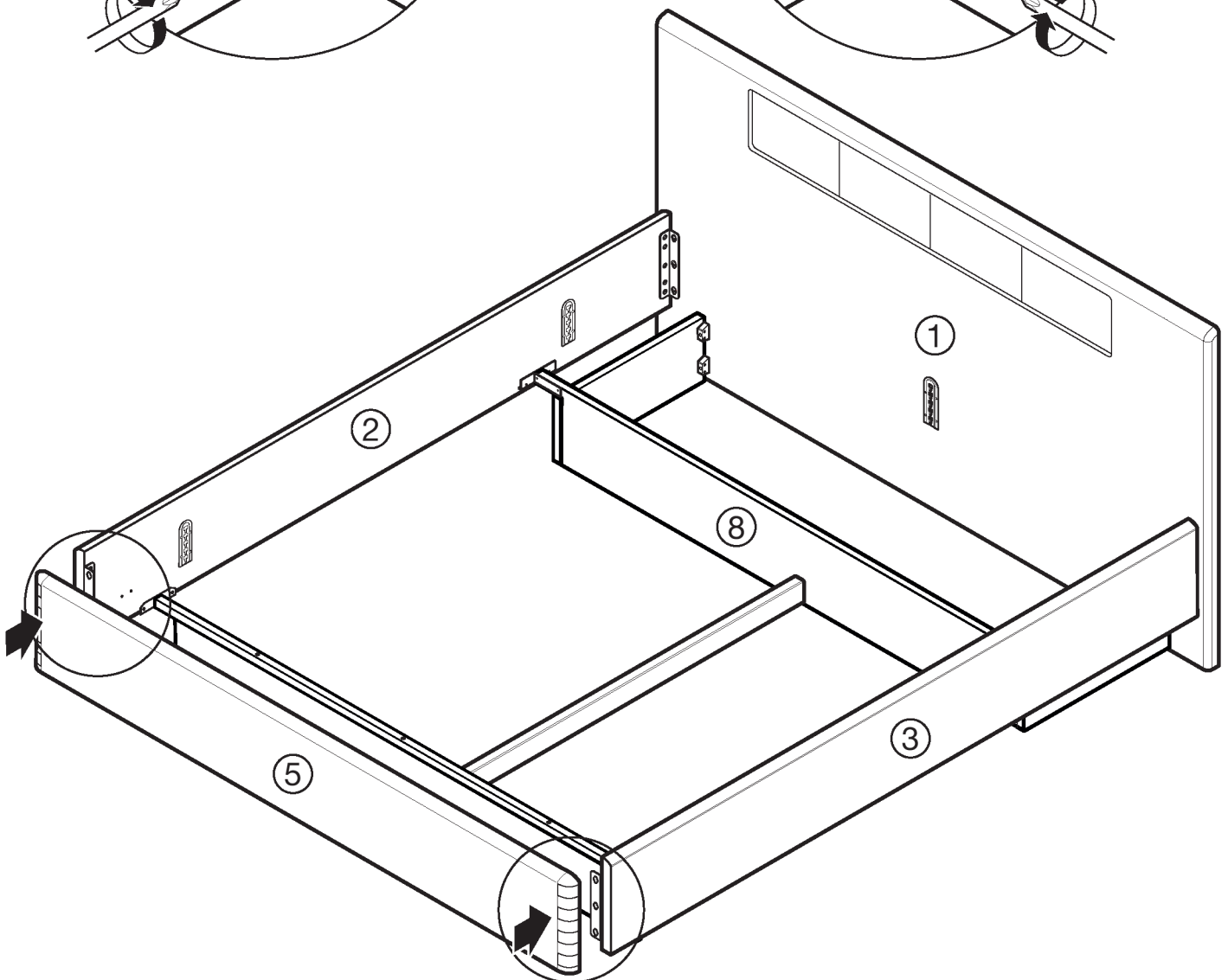
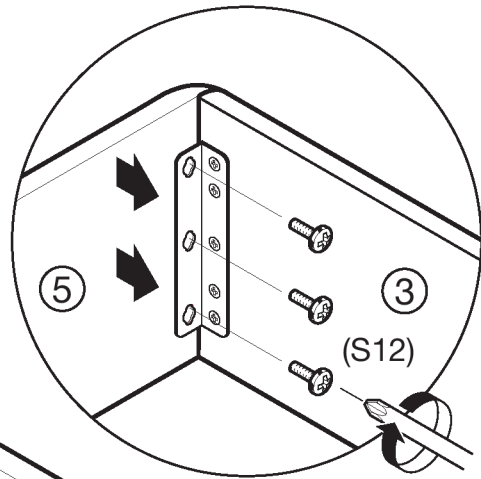
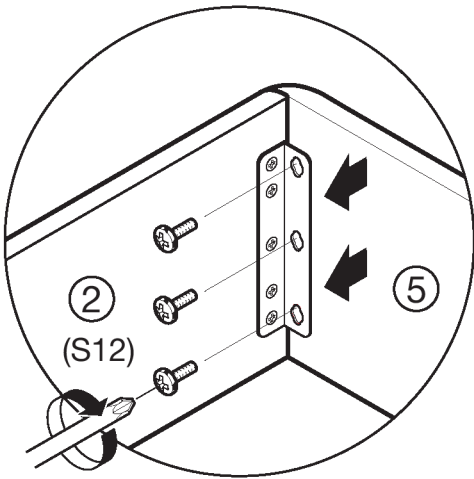
AUFBAU BETTANLAGE WSM 1600

Bettanlage WSM 1600 (mit Bettschubkästen)

Schraube M6 x 12
(S12)

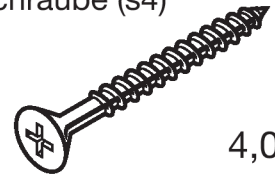


- ② Bettseite (links)
- ③ Bettseite (rechts)
- ⑤ Fussteil



AUFBAU BETTANLAGE WSM 1600

Schraube (s4)



4,0x35

Bettanlage WSM 1600 mit Konsolen

Bettanlage WSM 1600 mit Konsolen und Bettschubkästen

① Panel (rechts / links)

⑫ Konsole

⑬ Sockel

⑮ Konsole

Abb. rechts

Abb. links

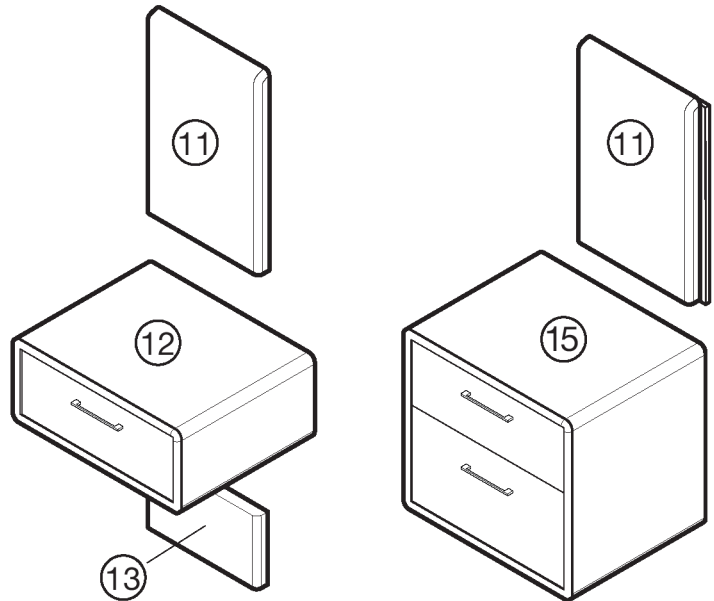
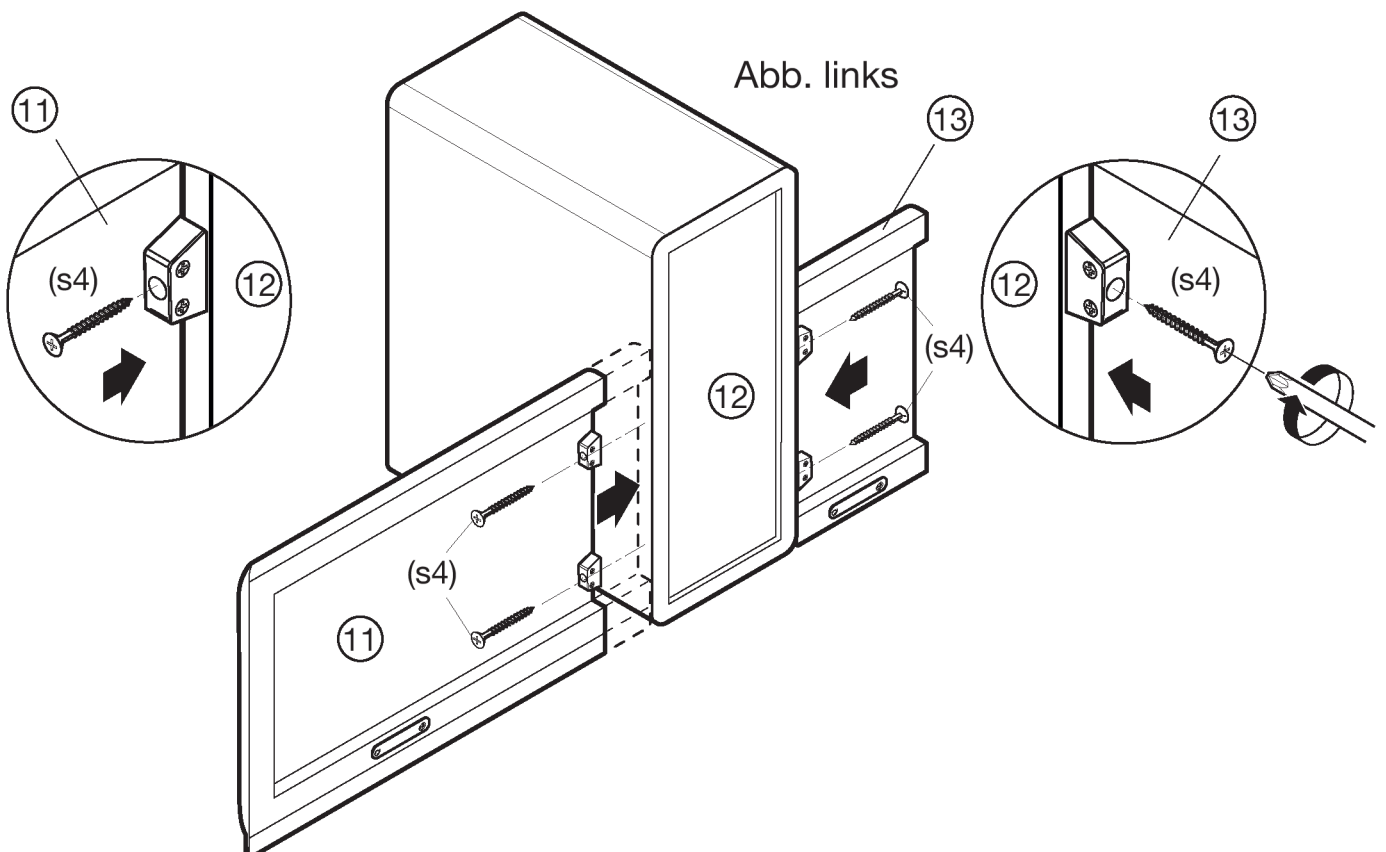
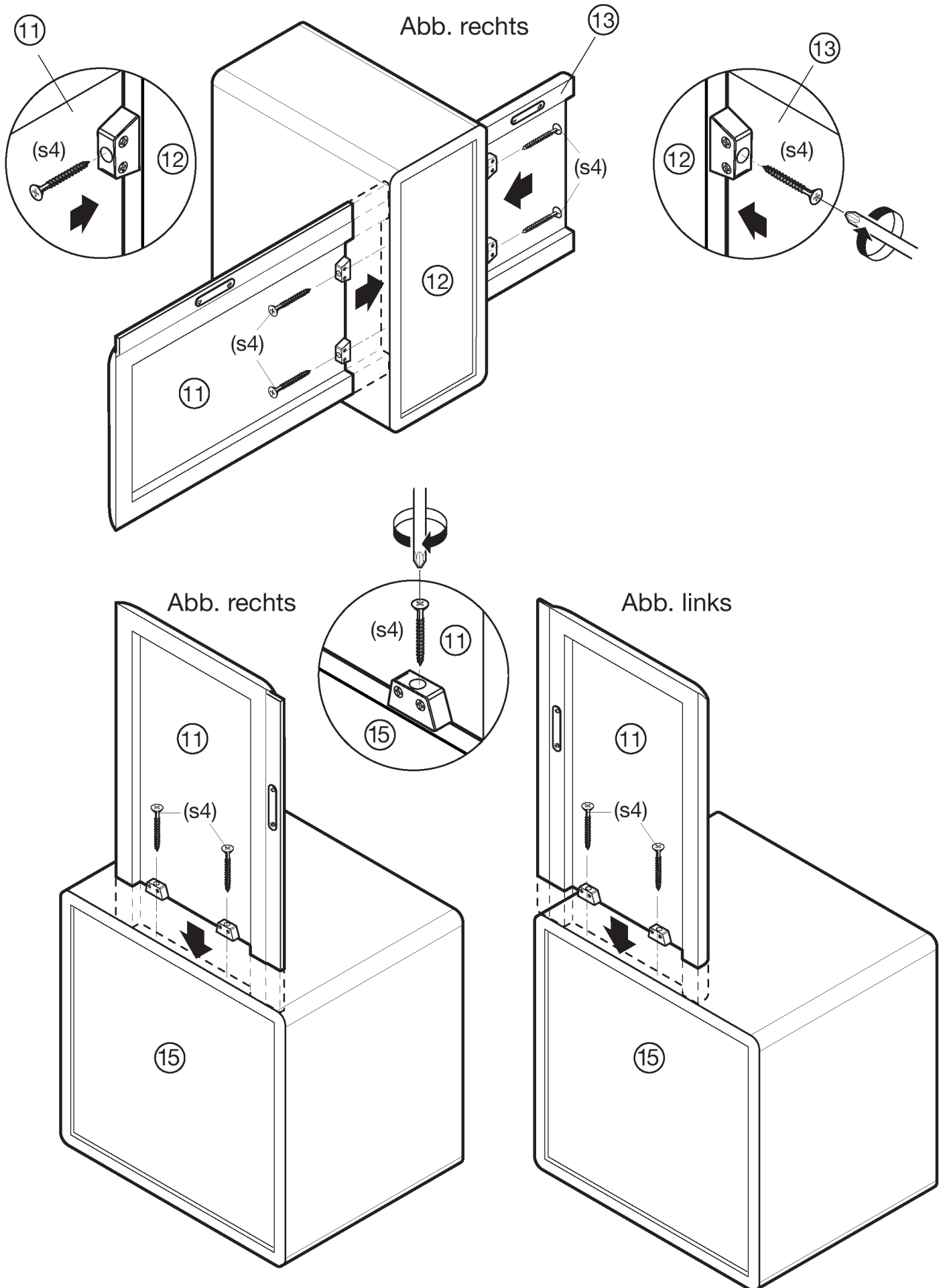


Abb. links



AUFBAU BETTANLAGE WSM 1600



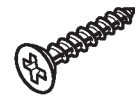
AUFBAU BETTANLAGE WSM 1600

Bettanlage WSM 1600 mit Konsolen

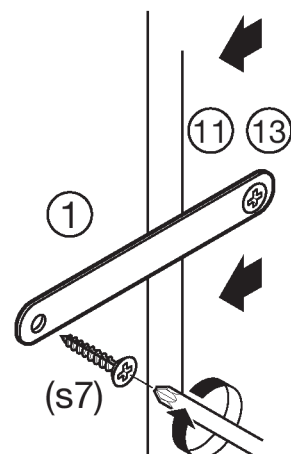
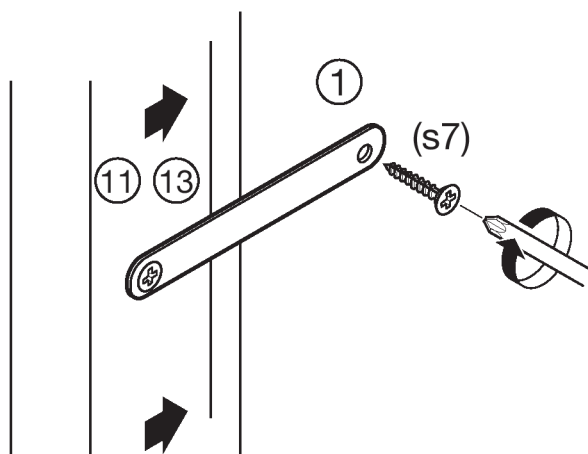
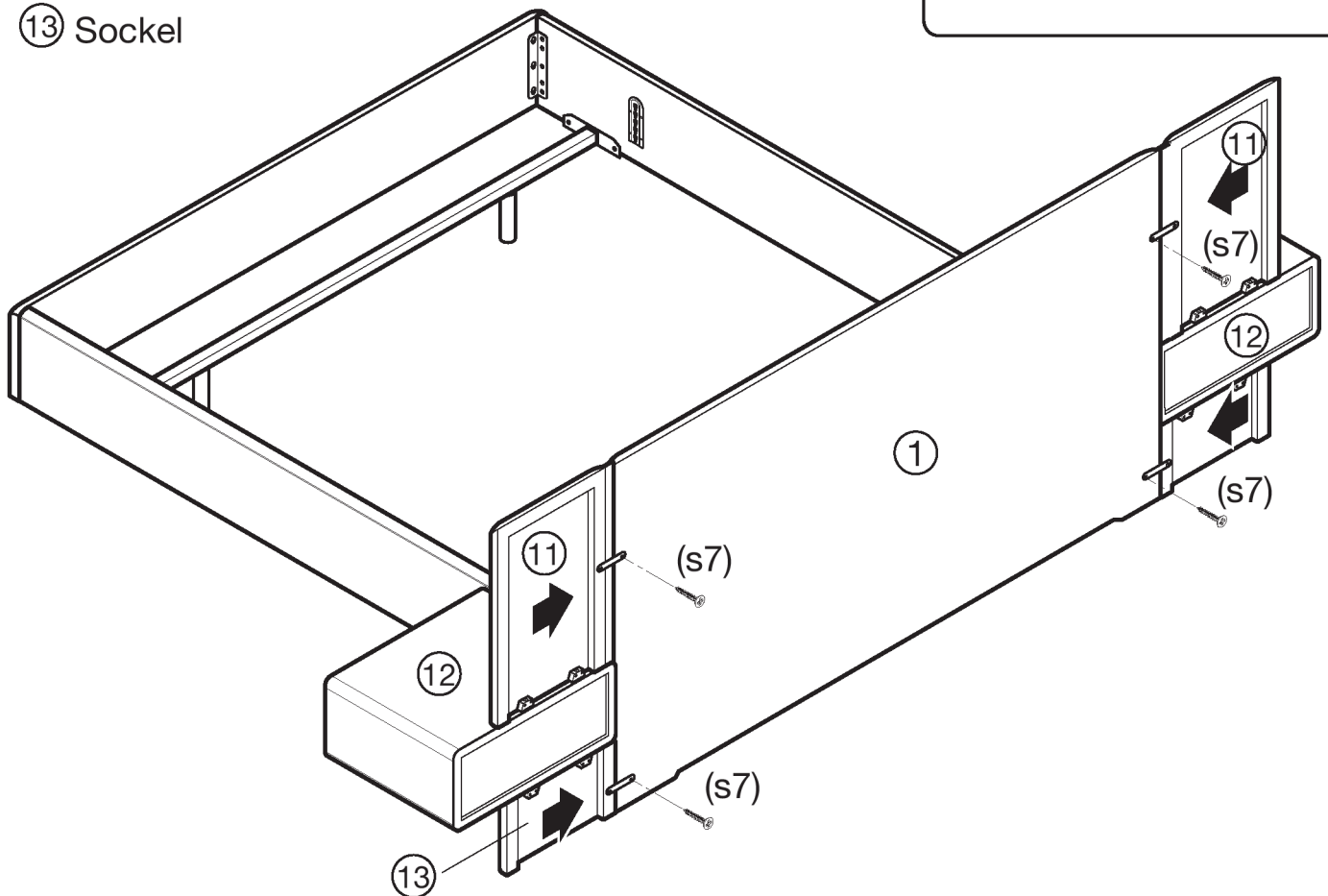
Bettanlage WSM 1600 mit Konsolen und Bettschubkästen

- ① Bettrückwandpaneel
- ⑪ Paneel (rechts / links)
- ⑫ Konsole
- ⑬ Sockel

Schraube (s7) 4x



3,5x15



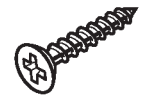
AUFBAU BETTANLAGE WSM 1600

Bettanlage WSM 1600 mit Konsolen

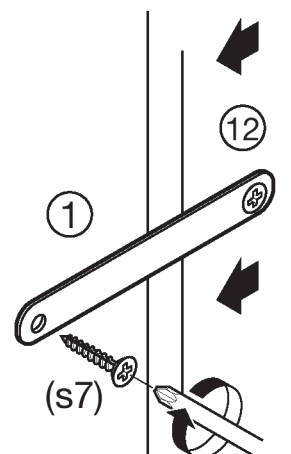
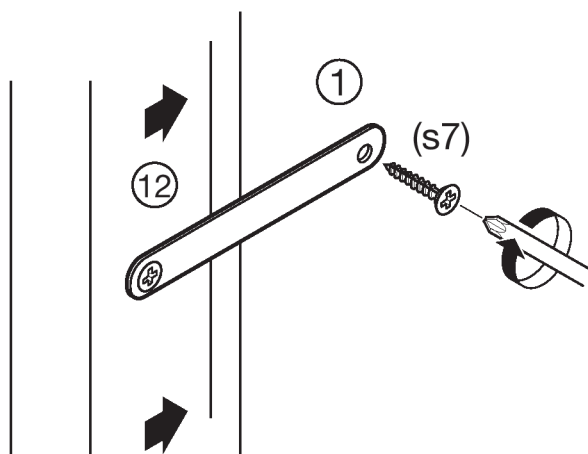
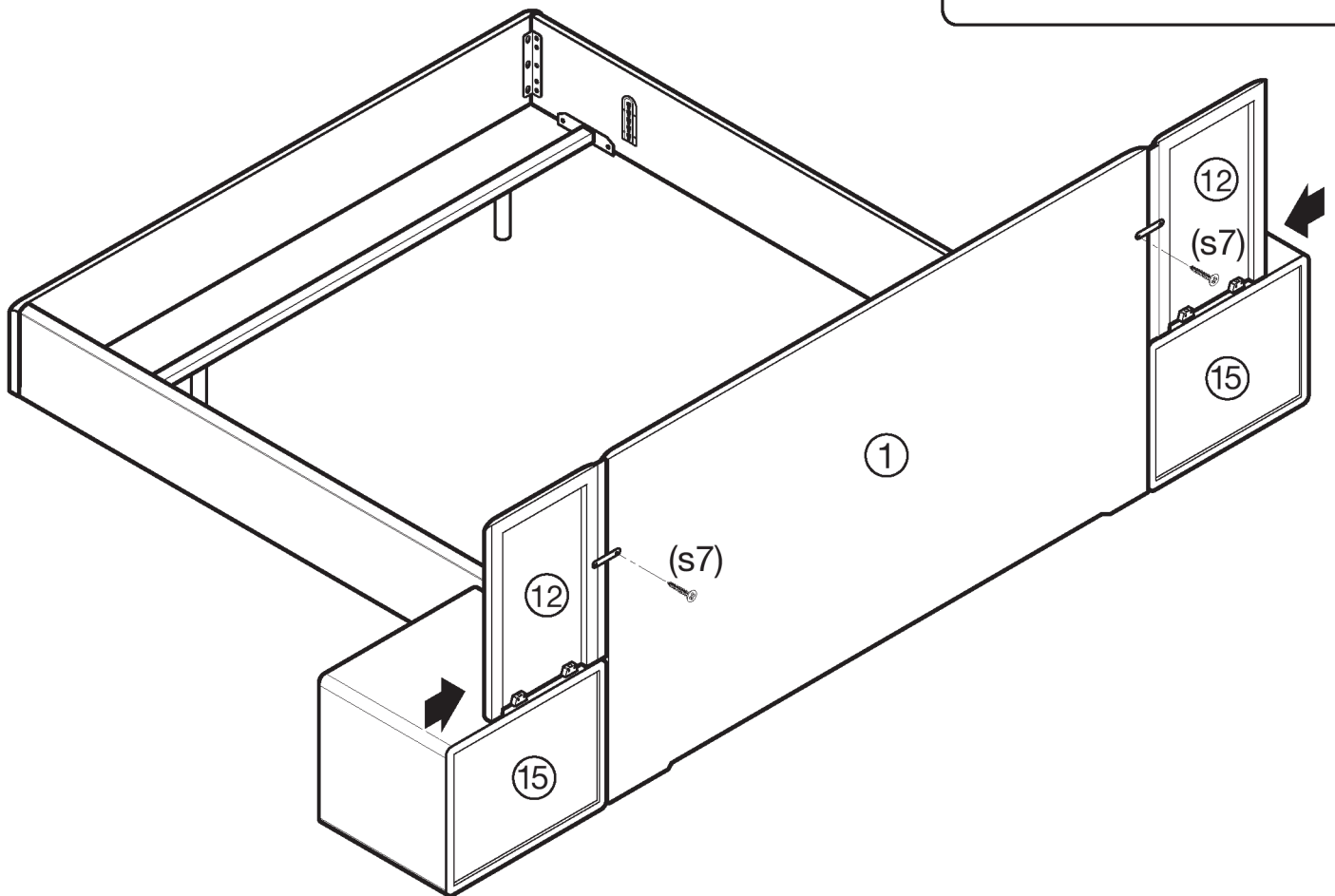
Bettanlage WSM 1600 mit Konsolen und Bettschubkästen

- ① Bettrückwandpaneel
- ⑫ Paneel (rechts / links)
- ⑮ Konsole

Schraube (s7) 2x

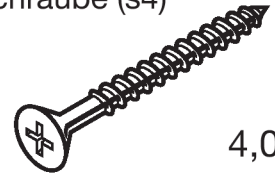


3,5x15



AUFBAU BETTANLAGE WSM 1600

Schraube (s4)



4,0x35

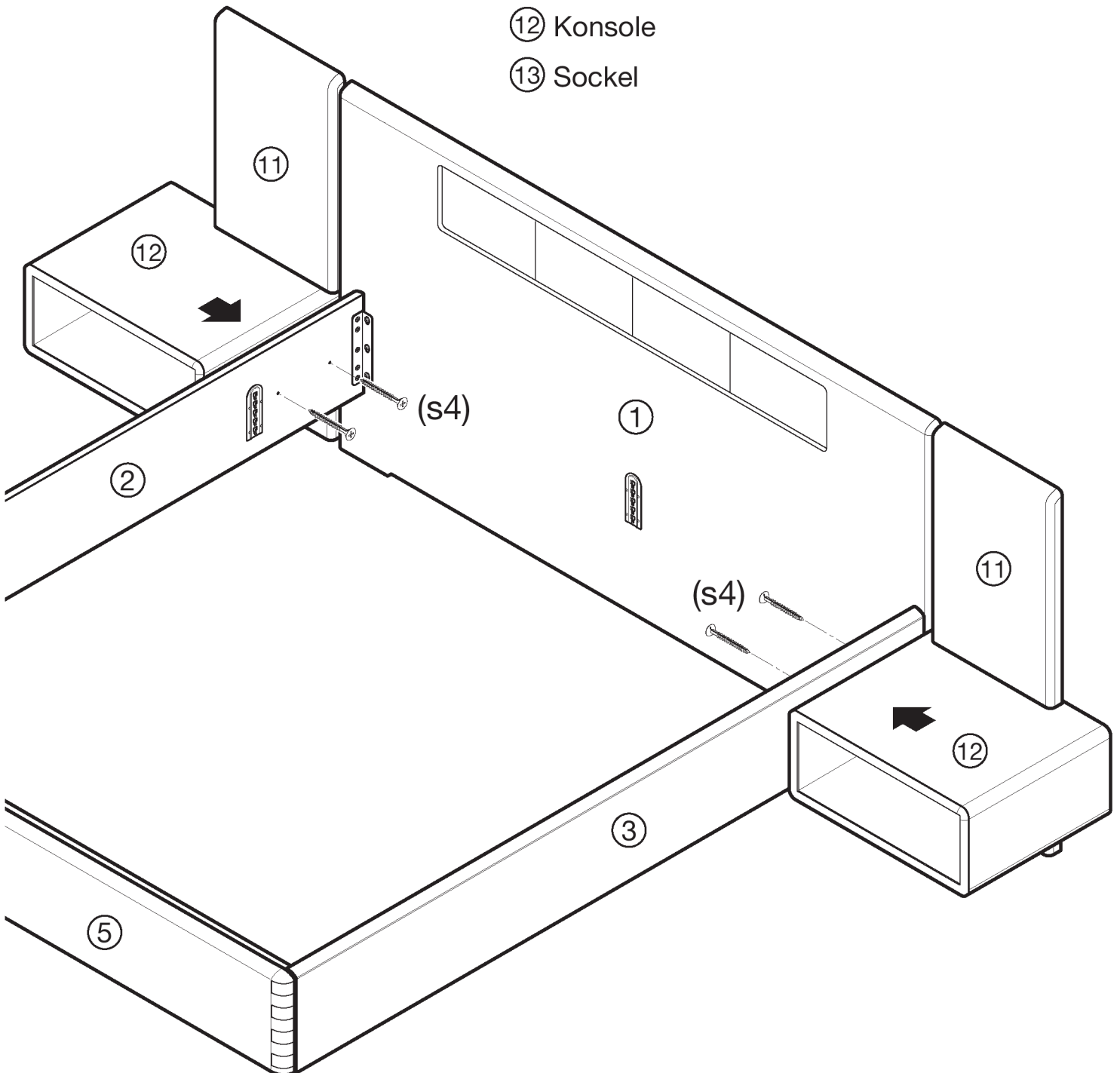
Bettanlage WSM 1600 mit Konsolen

Bettanlage WSM 1600 mit Konsolen und Bettschubkästen

① Paneel (rechts / links)

⑫ Konsole

⑬ Sockel

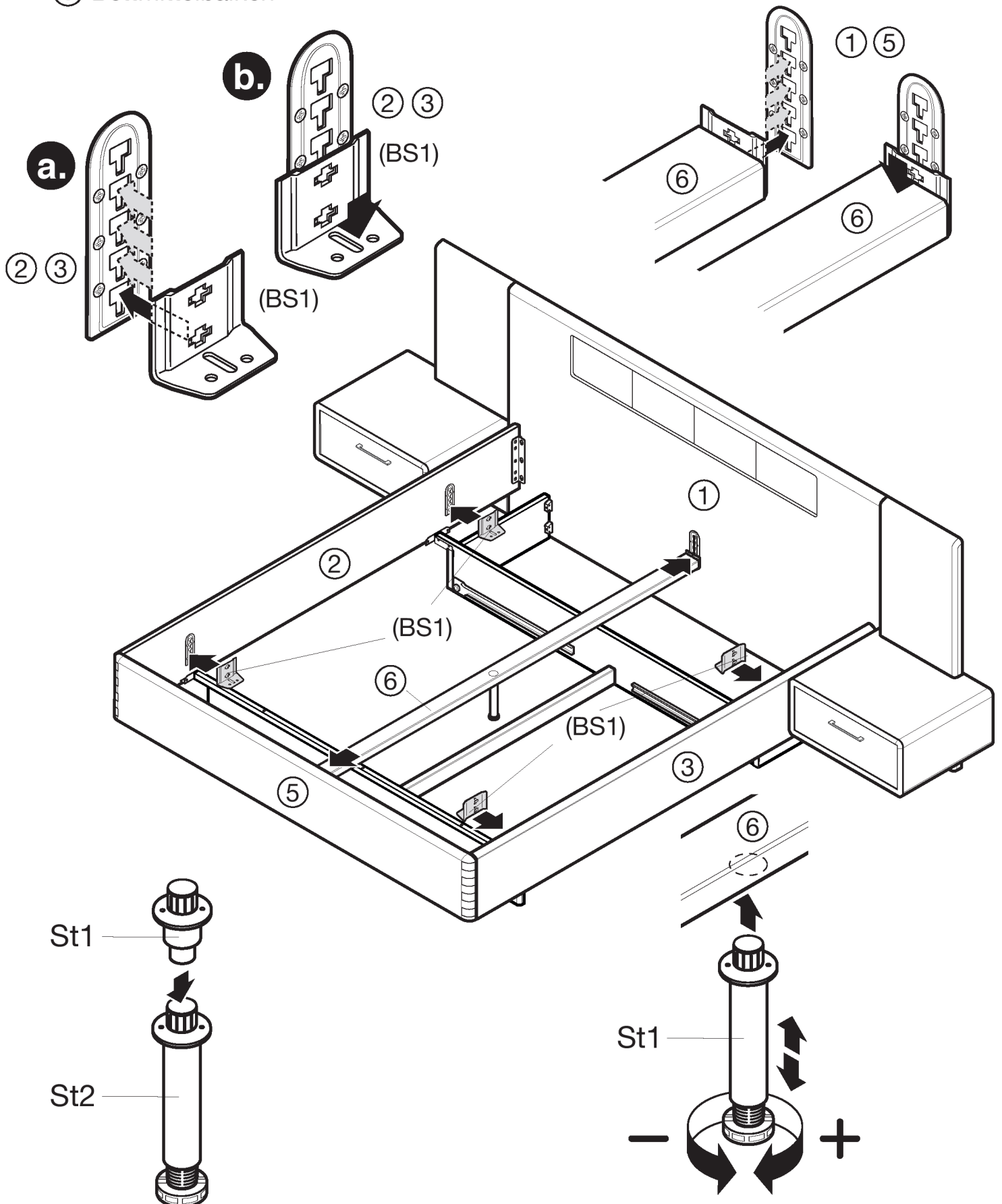


BETTMITTELBALKEN BETTANLAGE WSM 1600

Bettanlage WSM 1600 mit Konsolen

Bettanlage WSM 1600 mit Konsolen und Bettschubkästen

⑥ Bettmittelbalken

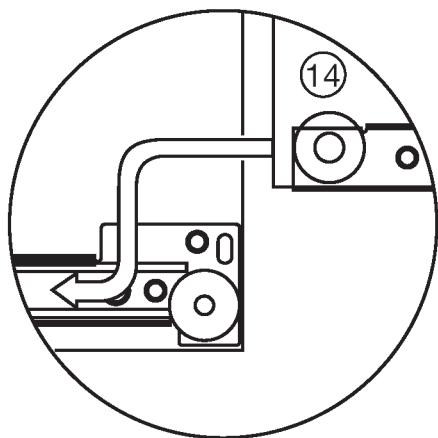
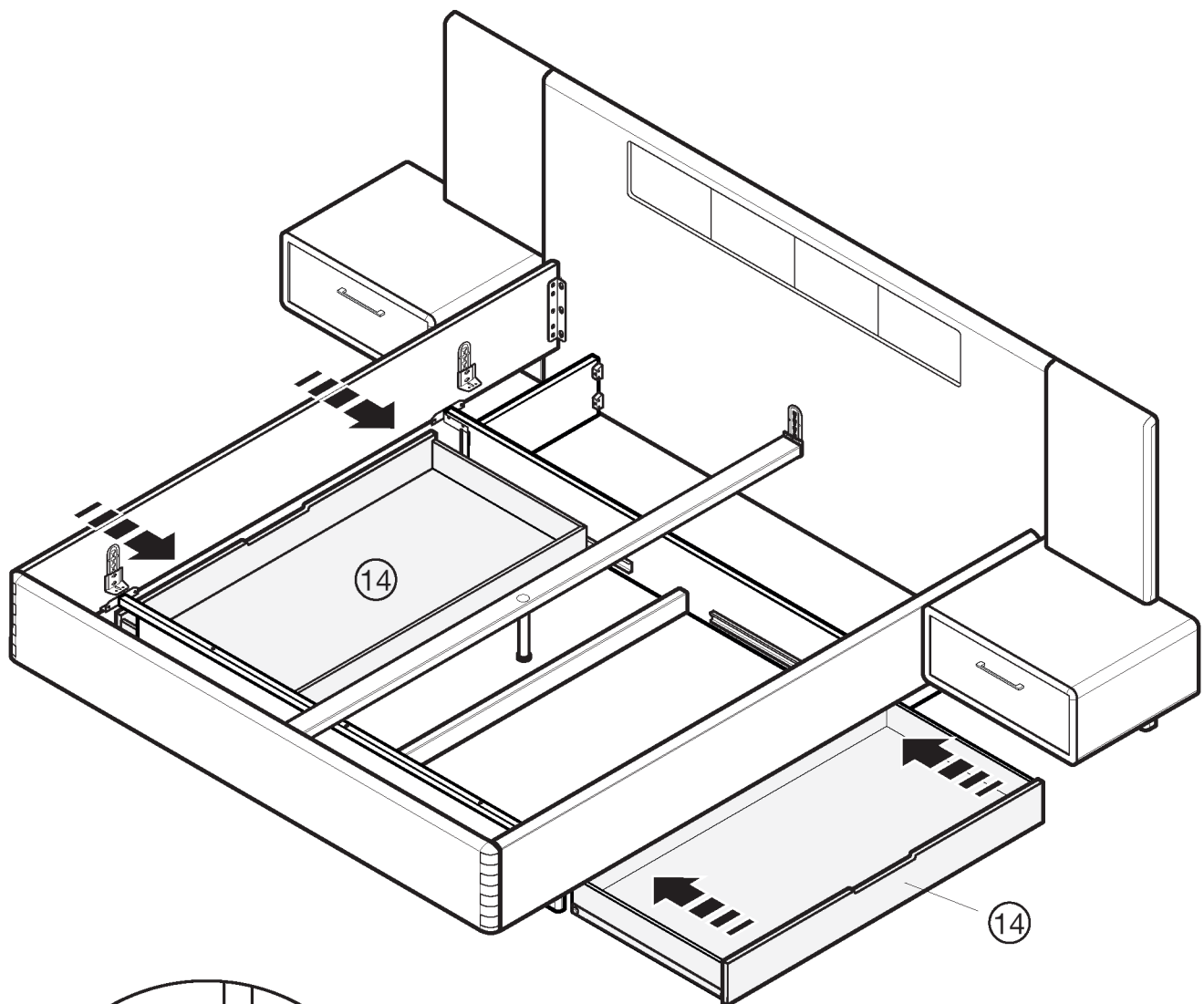


BETTSCHUKASTEN BETTANLAGE WSM 1600

Bettanlage WSM 1600 mit Konsolen

Bettanlage WSM 1600 mit Konsolen und Bettschubkästen

⑭ Bettschubkasten





SZ Wöstmann Schlafräume Systeme GmbH | Kolbeplatz 10 | D-33330 Gütersloh
Internet: www.woestmann.info | e-Mail: info@woestmann.info
Technische Änderungen vorbehalten.