

14.03.2024

## TYPENLISTE



Siehe „Zertifikate“ unter Programminformation



GERNE SONDERANFERTIGUNGEN | 305 TAGE IM JAHR | SERVICE RUNDUM

In Ihren Verkaufszeiten bietet Ihnen unser Team jede Unterstützung.

Mo. – Fr. 8:00 bis 19:00 Uhr | Sa. 10:00 bis 17:00 Uhr

+ 49 (0) 5241 5044-0 | [info@woestmann.info](mailto:info@woestmann.info)

# WM 1910

WM Wöstmann Markenmöbel GmbH & Co. KG | Kolbeplatz 10 | 33330 Gütersloh

Bei Maßen und Preisen sind Irrtümer vorbehalten. Technische Änderungen vorbehalten.

# WM 1910

## INHALTSVERZEICHNIS

Programminformationen	2 – 3
Kombinationen	4 – 15
Lowboarde	16 – 19
Paneele, Wandboarde	20 – 21
Kombi-Hängeelement, Hängeelemente, TV-Hängeelemente	21 – 22
Sideboarde	23 – 28
Highboarde	29 – 30
Zeilenschränke	31
Couchtisch, Pendelleuchte	32
Esstische	33 – 36
Pendelleuchten	37
Stühle	38 – 39
Schaltkreise, Trafo, Funkdimmer	40
Sonderanfertigungen, Service-Team	41

## AUS LIEBE ZUR NATUR

Als eine der führenden deutschen Möbelmarken und Teil dieser Gesellschaft stehen wir in der Verantwortung die Natur für kommende Generationen zu schützen. Dies bedeutet so zu handeln und zu wirtschaften, dass die Ressourcen auch zukünftig als Lebensgrundlage erhalten bleiben. Deshalb werden unsere Massivhölzer ausschließlich aus nachhaltiger Forstwirtschaft gewonnen.

Das bedeutet: Es darf maximal nur soviel Holz gefällt werden, wie nachwächst. Zudem muss ein richtiger Wechsel von jungen und alten Bäumen berücksichtigt werden, denn nur so halten wir unsere Wälder gesund und vital. Unsere Hölzer stammen ausschließlich aus nachhaltig bewirtschafteten Wäldern innerhalb Europas und Nordamerika und diese Forstwirtschaft unterliegt hohen Bewirtschaftungsstandards.

Das Entgegenwirken einer rücksichtslosen Ausbeutung dieser lebenswichtigen Ressource hat für Wöstmann Markenmöbel oberste Priorität. Eine nachhaltige Forstwirtschaft bildet die Basis unseres unternehmerischen Handelns.

## AUSFÜHRUNGEN

PG 1

OHNE AUFPREIS

OHNE AUFPREIS

PG 1



**Wildeiche massiv, soft gebürstet**

für Korpus und Front



**Hirnholz-Scheibe massiv**

als Applikation für Frontpassepartout [auf schwarzer Holzwerkstoffplatte]



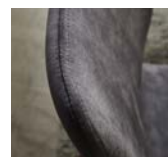
**Pulverbeschichtung carbon farbig strukturgepulvert**

für Metallteile [in der Typenliste grau eingefärbt]



**Lackierung carbonfarbig strukturlackiert**

für Sockel und Hirnholzträger [Holzwerkstoffplatte]



**Ziernaht**



**Stulpnaht**



**Kedernaht**

**Wichtig:**  
Bitte Stoffart und Farbe der Kedernaht angeben. Erfolgt keine Angabe wird der Bezug der Sitzfläche angenommen. Eine Kedernaht aus Leder (PG3) ist nicht möglich.

## AUS LIEBE ZUM MODELL

Die Formsprache von WM1910 ist modern und geradlinig. Markante, massive Hirnholzscheiben stehen als einzigartiges Naturportrait im Mittelpunkt dieser Modelreihe und werden durch einen eleganten, carbon farbigen Metallrahmen eingefasst. Bei den Lowboards haben Sie bei den Fronten die Option zwischen einer Hirnholz- und einer zurückhaltenden, klassischen Massivholz-Frontausführung. Die Sideboards- und Highboards bedienen zusätzlich eine Vitrinen-Frontausführung. Wählen Sie Ihr Wunschmöbel nach Lust und Laune. Ob als Gleiter-, Sockel-, Fussgestell-Variante, unter der Vielzahl der unterschiedlichen Modelltypen ist für jeden das Passende dabei.

## DIE SICHERHEIT UND QUALITÄT EINER MARKE

- Massivholz der Handelsklasse 1A
- massivholzgerechte Detaillösungen
- außergewöhnliche Materialstärken
- weiche Bürstung der Massivholzoberfläche
- natürliche Hirnholz-Akzente umrahmt von einem edlen Passepartout, optional mit LED-Beleuchtung
- dauerhaft schützende und pflegeleichte Natur-Effekt-Lackoberfläche
- elegante und ergonomische Griffprofile
- gedämpfte und langlebige Beschlagstechnologie
- Schubkastenzargen aus Birke Sperrholz, Schubkastenböden und Rückwände aus hochwertigem Holzwerkstoff
- hochwertige Metallkomponenten mit strapazierfähiger, strukturierter Pulverbeschichtung
- Parsolglas bei Vitrinscheiben und Glas-E-Böden
- zeitgemäße Medienlösungen
- optionale LED-Beleuchtung mit Dimmfunktion
- passende/r Esstisch und Stühle aus unserem Speisesortiment
- gerne Sonderanfertigungen auf Anfrage
- Furnplan als Planungsprogramm
- Made in Germany

## GESUNDES WOHNEN DURCH GESCHÜTZTE OBERFLÄCHEN

Zertifiziert durch das Label der Emissionsklasse A, finden Sie bei uns besonders emissionsarme Möbel. Als Oberflächenaufbau verwenden wir eine innovative Beschichtung die den besonderen, authentischen Charakter von Massivholz schützt und bewahrt. Die natürliche Rohholloptik und eine schöne Porenzeichnung bleiben hierbei erhalten. Von diesem Beschichtungsaufbau werden die Bedingungen der DIN 53160-1 und DIN 53160-2 hinsichtlich „Speichel- und Schweißechtheit“ voll erfüllt. Er ist frei von Formaldehyd und erfüllt, gemäß ÖNORM EN 71 Teil 3, den Sicherheitsstandard von Kinderspielzeug.



## WILDEICHE MASSIV, SOFT GEBÜRSTET

Hell und freundlich mutet die Wildeiche im Auge des Betrachters an. Den einmaligen Charme entfaltet das Holz zusätzlich durch die handwerkliche Oberflächenbürstung. Sie verleiht dem Holz einen besonders natürlichen Charakter. Die wertige Holzstruktur wird dadurch zusätzlich hervorgehoben. Die Anmutung ist ebenso traditionell wie modern. Große Äste und Risse werden dauerhaft ausgekittet und versiegelt, allerdings wird es immer Stellen geben, an denen kleine Löcher und Risse offen bleiben, dieses ist technisch nicht anders möglich und sogar als Gestaltungselement bewusst akzeptiert und gewünscht. Die natürliche Härte dieses Holzes drückt sich in einer hohen Alltags-tauglichkeit aus.

## HIRNHOLZ-SCHEIBE MASSIV

Für die Front-Applikation werden ausgewählte Eichenstämme "vor Kopf" abgesägt. Dabei entstehen einzigartige Hirnholzscheiben, welche im Anschluss auf einen schwarzen MDF-Träger geleimt werden. Jedes Stück ist ein echtes Unikat der Natur und als schmückender Möbelakzent ein wahres Highlight, denn keine Maserung und kein Riss gleicht dem anderen.

## PULVERBESCHICHTUNG

Nach der Beschichtung mit Pulver werden die Metalle durch einen Einbrennofen gefahren. Durch die Erhitzung verschmelzen die Lackteilchen beim Einbrennvorgang zu einer homogenen Lackschicht. Dadurch weist die Oberfläche eine hohe Beständigkeit gegen mechanische Beanspruchung auf und mit einer hohen Witterungs- und Säurebeständigkeit besteht auch im Langzeitverhalten eine hohe Farbbeständigkeit. Ein weiterer wichtiger Aspekt ist die Umweltfreundlichkeit, da dieses Verfahren lösemittel- und emissionsfrei ist.

## RAUMKLIMA

Holz ist ein natürlicher Werkstoff, der ständig Feuchtigkeit, je nach Feuchtigkeitsgehalt der Raumluft, aufnimmt und wieder abgibt. Ein ideales Raumklima für Mensch und Möbel besteht bei 19 - 23 °C sowie bei 45 - 55 % Luftfeuchtigkeit. Damit sich nichts verzieht oder Risse entstehen, sollte massives Holz möglichst geringen Raumluftschwankungen ausgesetzt werden. Besonders bei Neubauten ist auf die richtige Luftfeuchtigkeit zu achten und diese ggf. durch entsprechende Lüftung zu senken.

## ZERTIFIKATE

Dieses Modell ist durch das Label „Möbel Made in Germany“ zertifiziert. Es kennzeichnet Möbel aus Deutschland die nach RAL-RG 0191 geprüft werden und nachweislich streng definierte Kriterien erfüllen. Mit dem Label „Made in Germany“ werden die Erfüllung hoher Erwartungen sichergestellt und Herkunftsort sowie das daran geknüpfte Qualitätsversprechen besiegelt.



Hinweis: Unsere Tische, Stühle und Bänke unterliegen nicht der „Made in Germany“-Zertifizierung nach RAL-RG 0191 und nicht der Zertifizierung „Goldenes M“. Sie sind dennoch an streng definierte Qualitätskriterien gebunden, welche wir vor Ort persönlich prüfen, um auch hier dem Qualitätsversprechen in gleicher Form gerecht zu werden.



Dieses Modell ist durch das Label „Goldenes M“ zertifiziert. Bei diesem Gütezeichen handelt es sich um eine Auszeichnung für geprüfte Möbel, die hinsichtlich Qualität, Sicherheit und Gesundheit/Umweltschutz strenge Kriterien erfüllen. Es dient den Verbrauchern als zuverlässige Orientierungshilfe beim Kauf neuer Möbel. Interessenten können sich sicher sein, dass ein Produkt mit diesem Zeichen auf Herz und Nieren von einem unabhängigen Institut überprüft wurde. (Quelle: DGM-Möbel)

## LED-BELEUCHTUNG

Durch die hohe Energieeffizienz unserer LED-Beleuchtung wird der Stromverbrauch und der CO<sub>2</sub>-Ausstoß enorm gesenkt. Zudem besticht die LED-Beleuchtung durch einen hohen Wirkungsgrad und eine außergewöhnlich lange Lebensdauer.

Bitte am Ende Ihrer Planung die Gesamtwattzahl ermitteln, den/die entsprechende(n) LED-Trafo(s) definieren und im Auftrag mitbestellen. Diesbezüglich sollte dem Auftrag unbedingt eine Planungsskizze hinzugefügt werden. Optional kann die Beleuchtung per Funkdimmer gesteuert werden. Hier bitte je Trafo einen Funkdimmer bestellen.

## EINFACHE PLANUNG

Um Ihnen den Bestellvorgang so einfach wie möglich zu gestalten, haben wir unter jeder Type sämtliches Zubehör wie die LED-Beleuchtung, das Medienzubehör etc. aufgeführt.

## MONTAGE- UND BELASTUNGSHINWEIS

Das von WITLAK mitgelieferte Befestigungsmaterial ist ausschließlich für die Befestigung von Bauteilen an Beton und / oder festem Mauerwerk geeignet. Die Wandbeschaffenheit ist bei Auftragsfassung zu hinterfragen und spätestens vor der Montage unbedingt zu prüfen. Bei abweichender Beschaffenheit (z. B. Gipskarton oder Leichtbauwände) ist eine andere, der Belastung angemessene Befestigung, bauseits vorzunehmen.

- Max. Belastung von Holz- und Glas-E-Böden (bis 70 cm Breite) sowie Schubladen und Auszügen: 20 kg
- Max. Belastung von Holz- und Glas-E-Böden (ab 71 cm Breite) sowie Schubladen und Auszügen: 15 kg

## AUSLIEFERUNGSHINWEIS

Alle Elemente sind fest verleimt und komplett vormontiert - nicht zerlegbar! Falls Korpusse zerlegbar sein müssen, bitte Best.-Nr. Z069 angeben (Mehrpreis siehe Rückseite). Tische werden zerlegt geliefert.

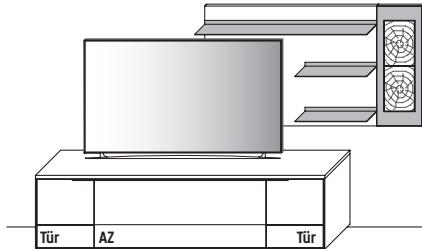
## SERVICE

Qualität - das heißt für uns auch Service in Perfektion. Darum müssen Sie nicht "von der Stange" kaufen und somit faule Kompromisse eingehen. Besondere Maße - kein Problem. Wir finden immer eine Lösung, die Ihren Wünschen entspricht, denn Sonder- bzw. Einzelanfertigungen sind jederzeit möglich. Damit Sie sofort sehen, auf was Sie sich freuen können, entwickelt unser Skizzenservice gemeinsam mit Ihrem Einrichtungshaus den fertigen Plan Ihrer ganz persönlichen Zusammenstellung. Service ist unsere Spezialität - von Sonderanfertigungen über ständige Erreichbarkeit während der Öffnungszeiten im Handel bis zur perfekten Unterstützung bei der Planung.

## IN IHREN VERKAUFSZEITEN BIETET IHNEN UNSER TEAM JEDE UNTERSTÜTZUNG

Mo. – Fr. 8:00 bis 19:00 Uhr | Sa. 10:00 bis 17:00 Uhr  
 Fon: + 49 (0) 5241 50 44 - 0  
 Skizzenservice: info@woestmann.info

**Kombi 0001G | spiegelseitig 0101G**  
(mit Gleiter)



B 253,5 cm x H 155,5 cm x T 45,2 / 23,8 cm

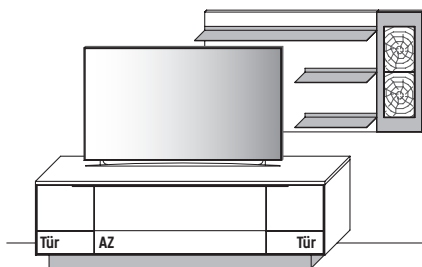
**Gesamtpreis Kombination**

- ohne Zubehör -	Wildeiche	€
Lowboard	Art.-Nr. 1030G	€
Paneel	Art.-Nr. 8253	€

**Zubehörempfehlung**

LED-Akzent- / Ambiente-Bel. 24,2 W (f. 8253)	Art.-Nr. 825B	€
Trafo inkl. Schalter mit Stecker (max. 30 W) *	Art.-Nr. 8030	je €
Funkdimmer anstatt Schalter *	Art.-Nr. 8212	je €

**Kombi 0001S | spiegelseitig 0101S**  
(mit Sockel)



B 253,5 cm x H 162,5 cm x T 45,2 / 23,8 cm

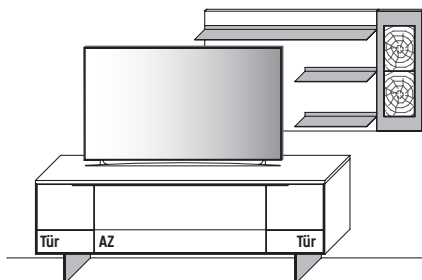
**Gesamtpreis Kombination**

- ohne Zubehör -	Wildeiche	€
Lowboard	Art.-Nr. 1030S	€
Paneel	Art.-Nr. 8253	€

**Zubehörempfehlung**

LED-Unterboden-Beleuchtung 6,0 W (f. 1030S)	Art.-Nr. 9201B	€
LED-Akzent- / Ambiente-Bel. 24,2 W (f. 8253)	Art.-Nr. 825B	€
Trafo inkl. Schalter mit Stecker (max. 15 W) *	Art.-Nr. 8015	je €
Trafo inkl. Schalter mit Stecker (max. 30 W) *	Art.-Nr. 8030	je €
Trafo inkl. Schalter mit Stecker (max. 60 W) *	Art.-Nr. 8060	je €
Funkdimmer anstatt Schalter *	Art.-Nr. 8212	je €

**Kombi 0001F | spiegelseitig 0101F**  
(mit Fußgestell)



B 253,5 cm x H 169,8 cm x T 45,2 / 23,8 cm

**Gesamtpreis Kombination**

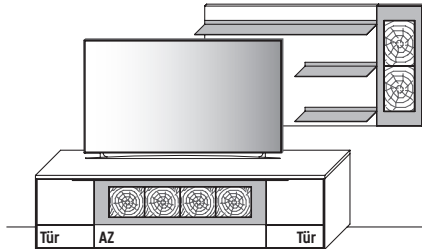
- ohne Zubehör -	Wildeiche	€
Lowboard	Art.-Nr. 1030F	€
Paneel	Art.-Nr. 8253	€

**Zubehörempfehlung**

LED-Unterboden-Beleuchtung 6,0 W (f. 1030F)	Art.-Nr. 9201B	€
LED-Akzent- / Ambiente-Bel. 24,2 W (f. 8253)	Art.-Nr. 825B	€
Trafo inkl. Schalter mit Stecker (max. 15 W) *	Art.-Nr. 8015	je €
Trafo inkl. Schalter mit Stecker (max. 30 W) *	Art.-Nr. 8030	je €
Trafo inkl. Schalter mit Stecker (max. 60 W) *	Art.-Nr. 8060	je €
Funkdimmer anstatt Schalter *	Art.-Nr. 8212	je €

\* Bitte ausreichend Trafos und ggf. Funkdimmer mitbestellen. Je Trafo ist ein Funkdimmer erforderlich.

**Kombi 0002G | spiegelseitig 0102G**  
(mit Gleiter)



B 253,5 cm x H 155,5 cm x T 45,2 / 23,8 cm

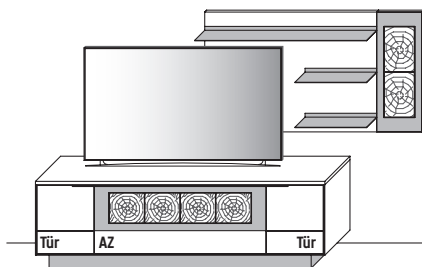
**Gesamtpreis Kombination**  
- ohne Zubehör -

	Wildeiche	€
Lowboard	Art.-Nr. 1050G	€
Paneel	Art.-Nr. 8253	€

**Zubehörempfehlung**

LED-Akzent-Beleuchtung 9,4 W (f. 1050G)	Art.-Nr. 9121B	€
LED-Akzent- / Ambiente-Bel. 24,2 W (f. 8253)	Art.-Nr. 825B	€
Trafo inkl. Schalter mit Stecker (max. 15 W) *	Art.-Nr. 8015	€
Trafo inkl. Schalter mit Stecker (max. 30 W) *	Art.-Nr. 8030	€
Funkdimmer anstatt Schalter *	Art.-Nr. 8212	€

**Kombi 0002S | spiegelseitig 0102S**  
(mit Sockel)



B 253,5 cm x H 162,5 cm x T 45,2 / 23,8 cm

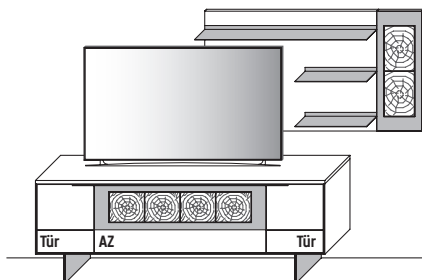
**Gesamtpreis Kombination**  
- ohne Zubehör -

	Wildeiche	€
Lowboard	Art.-Nr. 1050S	€
Paneel	Art.-Nr. 8253	€

**Zubehörempfehlung**

LED-Akzent-Beleuchtung 9,4 W (f. 1050S)	Art.-Nr. 9121B	€
LED-Unterboden-Beleuchtung 6,0 W (f. 1050S)	Art.-Nr. 9201B	€
LED-Akzent- / Ambiente-Bel. 24,2 W (f. 8253)	Art.-Nr. 825B	€
Trafo inkl. Schalter mit Stecker (max. 15 W) *	Art.-Nr. 8015	je €
Trafo inkl. Schalter mit Stecker (max. 30 W) *	Art.-Nr. 8030	je €
Trafo inkl. Schalter mit Stecker (max. 60 W) *	Art.-Nr. 8060	je €
Funkdimmer anstatt Schalter *	Art.-Nr. 8212	je €

**Kombi 0002F | spiegelseitig 0102F**  
(mit Fußgestell)



B 253,5 cm x H 169,8 cm x T 45,2 / 23,8 cm

**Gesamtpreis Kombination**  
- ohne Zubehör -

	Wildeiche	€
Lowboard	Art.-Nr. 1050F	€
Paneel	Art.-Nr. 8253	€

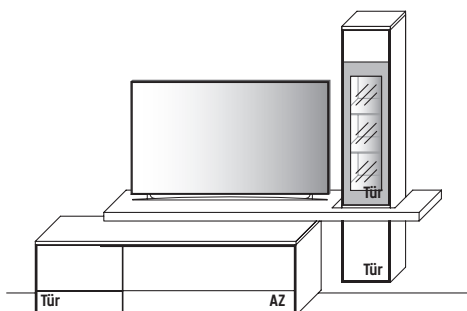
**Zubehörempfehlung**

LED-Akzent-Beleuchtung 9,4 W (f. 1050F)	Art.-Nr. 9121B	€
LED-Unterboden-Beleuchtung 6,0 W (f. 1050F)	Art.-Nr. 9201B	€
LED-Akzent- / Ambiente-Bel. 24,2 W (f. 8253)	Art.-Nr. 825B	€
Trafo inkl. Schalter mit Stecker (max. 15 W) *	Art.-Nr. 8015	je €
Trafo inkl. Schalter mit Stecker (max. 30 W) *	Art.-Nr. 8030	je €
Trafo inkl. Schalter mit Stecker (max. 60 W) *	Art.-Nr. 8060	je €
Funkdimmer anstatt Schalter *	Art.-Nr. 8212	je €

\* Bitte ausreichend Trafos und ggf. Funkdimmer mitbestellen. Je Trafo ist ein Funkdimmer erforderlich.



**Kombi 0003G | spiegelseitig 0103G**  
(mit Gleiter)



B 265,0 cm x H 196,6 cm x T 45,2 / 41,0 / 30,0 cm

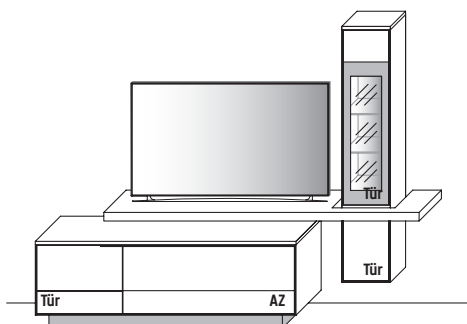
**Gesamtpreis Kombination**

- ohne Zubehör -	Wildeiche	€
Lowboard	Art.-Nr. 1834G	€
TV-Hängeelement	Art.-Nr. 11523	€

**Zubehörempfehlung**

LED-Spot-Beleuchtung 4,5 W (f. 11523)	Art.-Nr. 9003	€
LED-Ambiente-Beleuchtung 5,7 W (f. 11523)	Art.-Nr. 115B	€
LED-TV-Unterboden-Beleuchtung 5,1 W (f. 11523)	Art.-Nr. 9152B	€
Trafo inkl. Schalter mit Stecker (max. 15 W) *	Art.-Nr. 8015	je €
Trafo inkl. Schalter mit Stecker (max. 30 W) *	Art.-Nr. 8030	je €
Funkdimmer anstatt Schalter *	Art.-Nr. 8212	je €

**Kombi 0003S | spiegelseitig 0103S**  
(mit Sockel)



B 265,0 cm x H 203,6 cm x T 45,2 / 41,0 / 30,0 cm

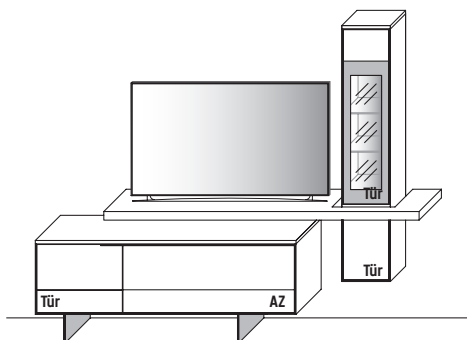
**Gesamtpreis Kombination**

- ohne Zubehör -	Wildeiche	€
Lowboard	Art.-Nr. 1834S	€
TV-Hängeelement	Art.-Nr. 11523	€

**Zubehörempfehlung**

LED-Unterboden-Beleuchtung 5,4 W (f. 1834S)	Art.-Nr. 9181B	€
LED-Spot-Beleuchtung 4,5 W (f. 11523)	Art.-Nr. 9003	€
LED-Ambiente-Beleuchtung 5,7 W (f. 11523)	Art.-Nr. 115B	€
LED-TV-Unterboden-Beleuchtung 5,1 W (f. 11523)	Art.-Nr. 9152B	€
Trafo inkl. Schalter mit Stecker (max. 15 W) *	Art.-Nr. 8015	je €
Trafo inkl. Schalter mit Stecker (max. 30 W) *	Art.-Nr. 8030	je €
Funkdimmer anstatt Schalter *	Art.-Nr. 8212	je €

**Kombi 0003F | spiegelseitig 0103F**  
(mit Fußgestell)



B 265,0 cm x H 210,9 cm x T 45,2 / 41,0 / 30,0 cm

**Gesamtpreis Kombination**

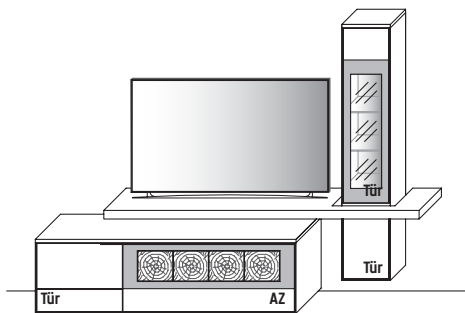
- ohne Zubehör -	Wildeiche	€
Lowboard	Art.-Nr. 1834F	€
TV-Hängeelement	Art.-Nr. 11523	€

**Zubehörempfehlung**

LED-Unterboden-Beleuchtung 5,4 W (f. 1834F)	Art.-Nr. 9181B	€
LED-Spot-Beleuchtung 4,5 W (f. 11523)	Art.-Nr. 9003	€
LED-Ambiente-Beleuchtung 5,7 W (f. 11523)	Art.-Nr. 115B	€
LED-TV-Unterboden-Beleuchtung 5,1 W (f. 11523)	Art.-Nr. 9152B	€
Trafo inkl. Schalter mit Stecker (max. 15 W) *	Art.-Nr. 8015	je €
Trafo inkl. Schalter mit Stecker (max. 30 W) *	Art.-Nr. 8030	je €
Funkdimmer anstatt Schalter *	Art.-Nr. 8212	je €

\* Bitte ausreichend Trafos und ggf. Funkdimmer mitbestellen. Je Trafo ist ein Funkdimmer erforderlich.

**Kombi 0004G | spiegelseitig 0104G**  
(mit Gleiter)



B 265,0 cm x H 196,6 cm x T 45,2 / 41,0 / 30,0 cm

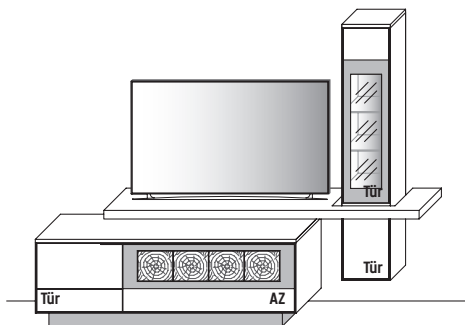
**Gesamtpreis Kombination**  
- ohne Zubehör -

	Wildeiche	€
Lowboard	Art.-Nr. 1854G	€
TV-Hängeelement	Art.-Nr. 11523	€

**Zubehörempfehlung**

LED-Akzent-Beleuchtung 9,4 W (f. 1854G)	Art.-Nr. 9121B	€
LED-Spot-Beleuchtung 4,5 W (f. 11523)	Art.-Nr. 9003	€
LED-Ambiente-Beleuchtung 5,7 W (f. 11523)	Art.-Nr. 115B	€
LED-TV-Unterboden-Beleuchtung 5,1 W (f. 11523)	Art.-Nr. 9152B	€
Trafo inkl. Schalter mit Stecker (max. 15 W) *	Art.-Nr. 8015	je €
Trafo inkl. Schalter mit Stecker (max. 30 W) *	Art.-Nr. 8030	je €
Funkdimmer anstatt Schalter *	Art.-Nr. 8212	je €

**Kombi 0004S | spiegelseitig 0104S**  
(mit Sockel)



B 265,0 cm x H 203,6 cm x T 45,2 / 41,0 / 30,0 cm

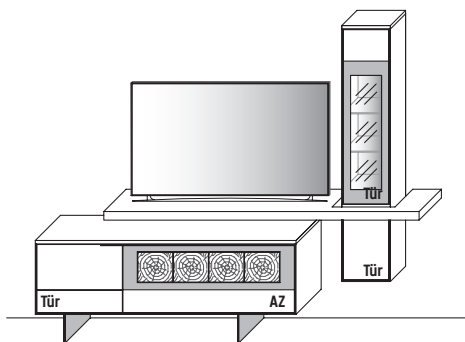
**Gesamtpreis Kombination**  
- ohne Zubehör -

	Wildeiche	€
Lowboard	Art.-Nr. 1854S	€
TV-Hängeelement	Art.-Nr. 11523	€

**Zubehörempfehlung**

LED-Akzent-Beleuchtung 9,4 W (f. 1854S)	Art.-Nr. 9121B	€
LED-Unterboden-Beleuchtung 5,4 W (f. 1854S)	Art.-Nr. 9181B	€
LED-Spot-Beleuchtung 4,5 W (f. 11523)	Art.-Nr. 9003	€
LED-Ambiente-Beleuchtung 5,7 W (f. 11523)	Art.-Nr. 115B	€
LED-TV-Unterboden-Beleuchtung 5,1 W (f. 11523)	Art.-Nr. 9152B	€
Trafo inkl. Schalter mit Stecker (max. 15 W) *	Art.-Nr. 8015	je €
Trafo inkl. Schalter mit Stecker (max. 30 W) *	Art.-Nr. 8030	je €
Trafo inkl. Schalter mit Stecker (max. 60 W) *	Art.-Nr. 8060	je €
Funkdimmer anstatt Schalter *	Art.-Nr. 8212	je €

**Kombi 0004F | spiegelseitig 0104F**  
(mit Fußgestell)



B 265,0 cm x H 210,9 cm x T 45,2 / 41,0 / 30,0 cm

**Gesamtpreis Kombination**  
- ohne Zubehör -

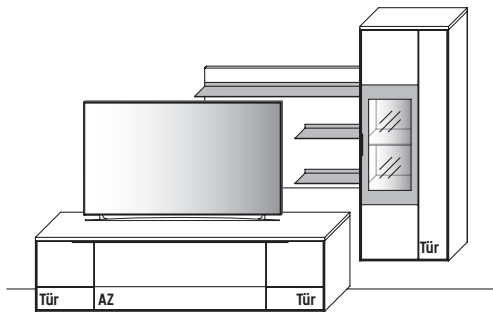
	Wildeiche	€
Lowboard	Art.-Nr. 1854F	€
TV-Hängeelement	Art.-Nr. 11523	€

**Zubehörempfehlung**

LED-Akzent-Beleuchtung 9,4 W (f. 1854F)	Art.-Nr. 9121B	€
LED-Unterboden-Beleuchtung 5,4 W (f. 1854F)	Art.-Nr. 9181B	€
LED-Spot-Beleuchtung 4,5 W (f. 11523)	Art.-Nr. 9003	€
LED-Ambiente-Beleuchtung 5,7 W (f. 11523)	Art.-Nr. 115B	€
LED-TV-Unterboden-Beleuchtung 5,1 W (f. 11523)	Art.-Nr. 9152B	€
Trafo inkl. Schalter mit Stecker (max. 15 W) *	Art.-Nr. 8015	je €
Trafo inkl. Schalter mit Stecker (max. 30 W) *	Art.-Nr. 8030	je €
Trafo inkl. Schalter mit Stecker (max. 60 W) *	Art.-Nr. 8060	je €
Funkdimmer anstatt Schalter *	Art.-Nr. 8212	je €

\* Bitte ausreichend Trafos und ggf. Funkdimmer mitbestellen. Je Trafo ist ein Funkdimmer erforderlich.

**Kombi 0005G | spiegelseitig 0105G**  
(mit Gleiter)



B 283,8 cm x H 196,3 cm x T 45,2 / 37,0 / 23,8 cm

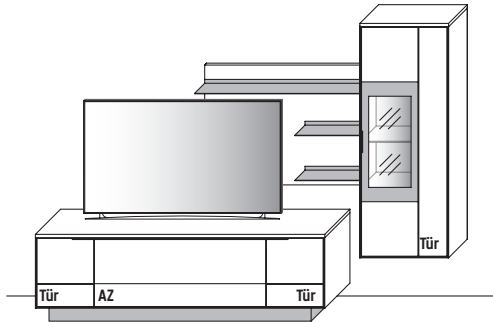
**Gesamtpreis Kombination**

- ohne Zubehör -	Wildeiche	€
Lowboard	Art.-Nr. 1030G	€
Hängeelement	Art.-Nr. 15613	€
Paneel	Art.-Nr. 8223	€

**Zubehörempfehlung**

LED-Spot-Beleuchtung 3,0 W (f. 15613)	Art.-Nr. 9002	€
LED-Ambiente-Beleuchtung 9,8 W (f. 8223)	Art.-Nr. 822B	€
Trafo inkl. Schalter mit Stecker (max. 15 W) *	Art.-Nr. 8015	je €
Funkdimmer anstatt Schalter *	Art.-Nr. 8212	je €

**Kombi 0005S | spiegelseitig 0105S**  
(mit Sockel)



B 283,8 cm x H 203,3 cm x T 45,2 / 37,0 / 23,8 cm

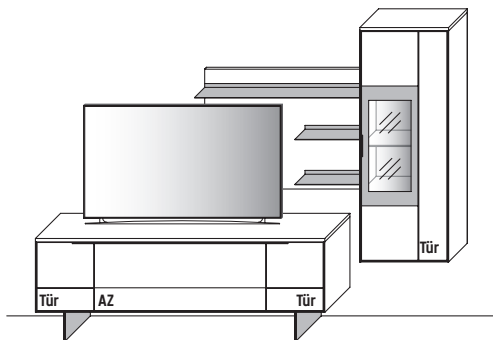
**Gesamtpreis Kombination**

- ohne Zubehör -	Wildeiche	€
Lowboard	Art.-Nr. 1030S	€
Hängeelement	Art.-Nr. 15613	€
Paneel	Art.-Nr. 8223	€

**Zubehörempfehlung**

LED-Unterboden-Beleuchtung 6,0 W (f. 1030S)	Art.-Nr. 9201B	€
LED-Spot-Beleuchtung 3,0 W (f. 15613)	Art.-Nr. 9002	€
LED-Ambiente-Beleuchtung 9,8 W (f. 8223)	Art.-Nr. 822B	€
Trafo inkl. Schalter mit Stecker (max. 15 W) *	Art.-Nr. 8015	je €
Trafo inkl. Schalter mit Stecker (max. 30 W) *	Art.-Nr. 8030	je €
Funkdimmer anstatt Schalter *	Art.-Nr. 8212	je €

**Kombi 0005F | spiegelseitig 0105F**  
(mit Fußgestell)



B 283,8 cm x H 210,6 cm x T 45,2 / 37,0 / 23,8 cm

**Gesamtpreis Kombination**

- ohne Zubehör -	Wildeiche	€
Lowboard	Art.-Nr. 1030F	€
Hängeelement	Art.-Nr. 15613	€
Paneel	Art.-Nr. 8223	€

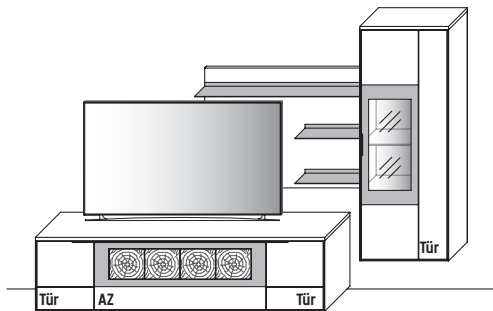
**Zubehörempfehlung**

LED-Unterboden-Beleuchtung 6,0 W (f. 1030F)	Art.-Nr. 9201B	€
LED-Spot-Beleuchtung 3,0 W (f. 15613)	Art.-Nr. 9002	€
LED-Ambiente-Beleuchtung 9,8 W (f. 8223)	Art.-Nr. 822B	€
Trafo inkl. Schalter mit Stecker (max. 15 W) *	Art.-Nr. 8015	je €
Trafo inkl. Schalter mit Stecker (max. 30 W) *	Art.-Nr. 8030	je €
Funkdimmer anstatt Schalter *	Art.-Nr. 8212	je €

\* Bitte ausreichend Trafos und ggf. Funkdimmer mitbestellen. Je Trafo ist ein Funkdimmer erforderlich.



**Kombi 0006G | spiegelseitig 0106G**  
(mit Gleiter)



B 283,8 cm x H 196,3 cm x T 45,2 / 37,0 / 23,8 cm

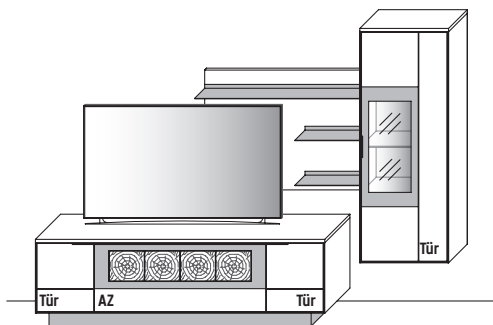
**Gesamtpreis Kombination**  
- ohne Zubehör -

	Wildeiche	€
Lowboard	Art.-Nr. 1050G	€
Hängeelement	Art.-Nr. 15613	€
Paneel	Art.-Nr. 8223	€

**Zubehörempfehlung**

LED-Akzent-Beleuchtung 9,4 W (f. 1050G)	Art.-Nr. 9121B	€
LED-Spot-Beleuchtung 3,0 W (f. 15613)	Art.-Nr. 9002	€
LED-Ambiente-Beleuchtung 9,8 W (f. 8223)	Art.-Nr. 822B	€
Trafo inkl. Schalter mit Stecker (max. 15 W) *	Art.-Nr. 8015	je €
Trafo inkl. Schalter mit Stecker (max. 30 W) *	Art.-Nr. 8030	je €
Funkdimmer anstatt Schalter *	Art.-Nr. 8212	je €

**Kombi 0006S | spiegelseitig 0106S**  
(mit Sockel)



B 283,8 cm x H 203,3 cm x T 45,2 / 37,0 / 23,8 cm

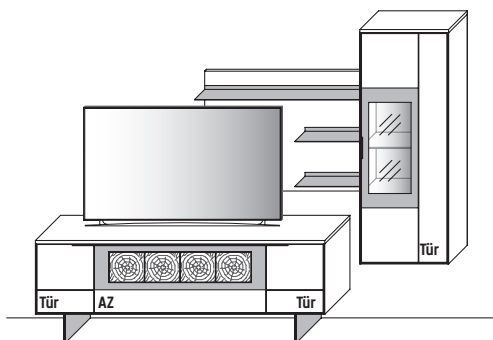
**Gesamtpreis Kombination**  
- ohne Zubehör -

	Wildeiche	€
Lowboard	Art.-Nr. 1050S	€
Hängeelement	Art.-Nr. 15613	€
Paneel	Art.-Nr. 8223	€

**Zubehörempfehlung**

LED-Akzent-Beleuchtung 9,4 W (f. 1050S)	Art.-Nr. 9121B	€
LED-Unterboden-Beleuchtung 6,0 W (f. 1050S)	Art.-Nr. 9201B	€
LED-Spot-Beleuchtung 3,0 W (f. 15613)	Art.-Nr. 9002	€
LED-Ambiente-Beleuchtung 9,8 W (f. 8223)	Art.-Nr. 822B	€
Trafo inkl. Schalter mit Stecker (max. 15 W) *	Art.-Nr. 8015	je €
Trafo inkl. Schalter mit Stecker (max. 30 W) *	Art.-Nr. 8030	je €
Funkdimmer anstatt Schalter *	Art.-Nr. 8212	je €

**Kombi 0006F | spiegelseitig 0106F**  
(mit Fußgestell)



B 283,8 cm x H 210,6 cm x T 45,2 / 37,0 / 23,8 cm

**Gesamtpreis Kombination**  
- ohne Zubehör -

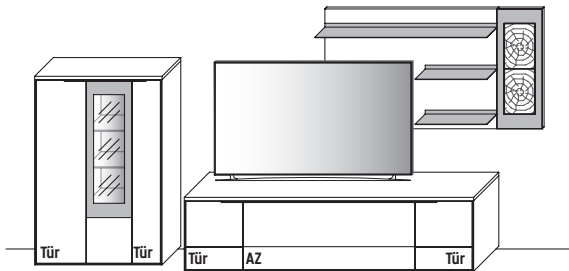
	Wildeiche	€
Lowboard	Art.-Nr. 1050F	€
Hängeelement	Art.-Nr. 15613	€
Paneel	Art.-Nr. 8223	€

**Zubehörempfehlung**

LED-Akzent-Beleuchtung 9,4 W (f. 1050F)	Art.-Nr. 9121B	€
LED-Unterboden-Beleuchtung 6,0 W (f. 1050F)	Art.-Nr. 9201B	€
LED-Spot-Beleuchtung 3,0 W (f. 15613)	Art.-Nr. 9002	€
LED-Ambiente-Beleuchtung 9,8 W (f. 8223)	Art.-Nr. 822B	€
Trafo inkl. Schalter mit Stecker (max. 15 W) *	Art.-Nr. 8015	je €
Trafo inkl. Schalter mit Stecker (max. 30 W) *	Art.-Nr. 8030	je €
Funkdimmer anstatt Schalter *	Art.-Nr. 8212	je €

\* Bitte ausreichend Trafos und ggf. Funkdimmer mitbestellen. Je Trafo ist ein Funkdimmer erforderlich.

**Kombi 0007G | spiegelseitig 0107G**  
(mit Gleiter)



B 342,4 cm x H 168,8 cm x T 45,2 / 37,0 / 23,8 cm  
(Breite inkl. 1 x 20 cm Abstand)

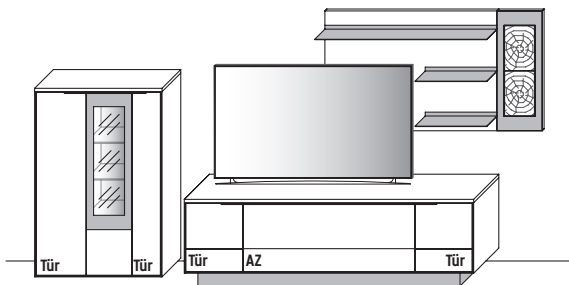
**Gesamtpreis Kombination**  
- ohne Zubehör -

	Wildeiche	€
Highboard	Art.-Nr. 4813	€
Lowboard	Art.-Nr. 1030G	€
Paneel	Art.-Nr. 8253	€

**Zubehörempfehlung**

LED-Spot-Beleuchtung 4,5 W (f. 4813)	Art.-Nr. 9003	€
LED-Akzent- / Ambiente-Bel. 24,2 W (f. 8253)	Art.-Nr. 825B	€
Trafo inkl. Schalter mit Stecker (max. 15 W) *	Art.-Nr. 8015	je €
Trafo inkl. Schalter mit Stecker (max. 30 W) *	Art.-Nr. 8030	je €
Funkdimmer anstatt Schalter *	Art.-Nr. 8212	je €

**Kombi 0007S | spiegelseitig 0107S**  
(mit Sockel)



B 342,4 cm x H 175,8 cm x T 45,2 / 37,0 / 23,8 cm  
(Breite inkl. 1 x 20 cm Abstand)

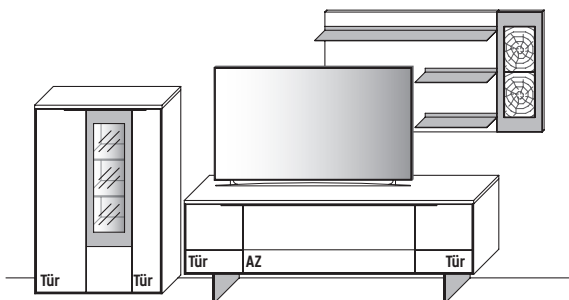
**Gesamtpreis Kombination**  
- ohne Zubehör -

	Wildeiche	€
Highboard	Art.-Nr. 4813	€
Lowboard	Art.-Nr. 1030S	€
Paneel	Art.-Nr. 8253	€

**Zubehörempfehlung**

LED-Spot-Beleuchtung 4,5 W (f. 4813)	Art.-Nr. 9003	€
LED-Unterboden-Beleuchtung 6,0 W (f. 1030S)	Art.-Nr. 9201B	€
LED-Akzent- / Ambiente-Bel. 24,2 W (f. 8253)	Art.-Nr. 825B	€
Trafo inkl. Schalter mit Stecker (max. 15 W) *	Art.-Nr. 8015	je €
Trafo inkl. Schalter mit Stecker (max. 30 W) *	Art.-Nr. 8030	je €
Trafo inkl. Schalter mit Stecker (max. 60 W) *	Art.-Nr. 8060	je €
Funkdimmer anstatt Schalter *	Art.-Nr. 8212	je €

**Kombi 0007F | spiegelseitig 0107F**  
(mit Fußgestell)



B 342,4 cm x H 183,1 cm x T 45,2 / 37,0 / 23,8 cm  
(Breite inkl. 1 x 20 cm Abstand)

**Gesamtpreis Kombination**  
- ohne Zubehör -

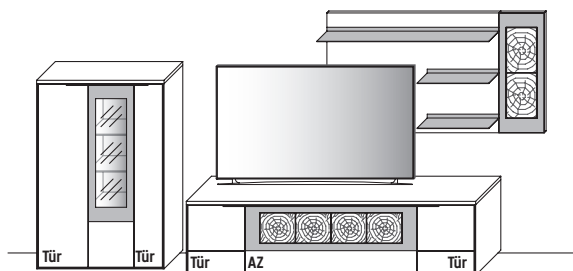
	Wildeiche	€
Highboard	Art.-Nr. 4813	€
Lowboard	Art.-Nr. 1030F	€
Paneel	Art.-Nr. 8253	€

**Zubehörempfehlung**

LED-Spot-Beleuchtung 4,5 W (f. 4813)	Art.-Nr. 9003	€
LED-Unterboden-Beleuchtung 6,0 W (f. 1030F)	Art.-Nr. 9201B	€
LED-Akzent- / Ambiente-Bel. 24,2 W (f. 8253)	Art.-Nr. 825B	€
Trafo inkl. Schalter mit Stecker (max. 15 W) *	Art.-Nr. 8015	je €
Trafo inkl. Schalter mit Stecker (max. 30 W) *	Art.-Nr. 8030	je €
Trafo inkl. Schalter mit Stecker (max. 60 W) *	Art.-Nr. 8060	je €
Funkdimmer anstatt Schalter *	Art.-Nr. 8212	je €

\* Bitte ausreichend Trafos und ggf. Funkdimmer mitbestellen. Je Trafo ist ein Funkdimmer erforderlich.

**Kombi 0008G | spiegelseitig 0108G**  
(mit Gleiter)



B 342,4 cm x H 168,8 cm x T 45,2 / 37,0 / 23,8 cm  
(Breite inkl. 1 x 20 cm Abstand)

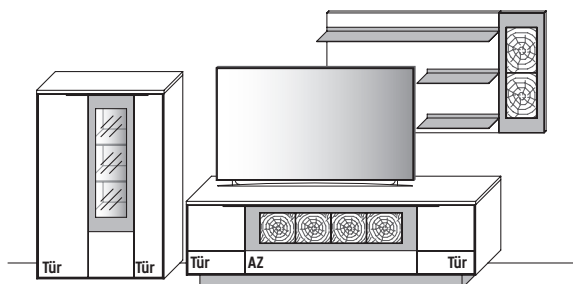
**Gesamtpreis Kombination**

- ohne Zubehör -	Wildeiche	€
Highboard	Art.-Nr. 4813	€
Lowboard	Art.-Nr. 1050G	€
Paneel	Art.-Nr. 8253	€

**Zubehörempfehlung**

LED-Spot-Beleuchtung 4,5 W (f. 4813)	Art.-Nr. 9003	€
LED-Akzent-Beleuchtung 9,4 W (f. 1050G)	Art.-Nr. 9121B	€
LED-Akzent- / Ambiente-Bel. 24,2 W (f. 8253)	Art.-Nr. 825B	€
Trafo inkl. Schalter mit Stecker (max. 15 W) *	Art.-Nr. 8015	je €
Trafo inkl. Schalter mit Stecker (max. 30 W) *	Art.-Nr. 8030	je €
Trafo inkl. Schalter mit Stecker (max. 60 W) *	Art.-Nr. 8060	je €
Funkdimmer anstatt Schalter *	Art.-Nr. 8212	je €

**Kombi 0008S | spiegelseitig 0108S**  
(mit Sockel)



B 342,4 cm x H 175,8 cm x T 45,2 / 37,0 / 23,8 cm  
(Breite inkl. 1 x 20 cm Abstand)

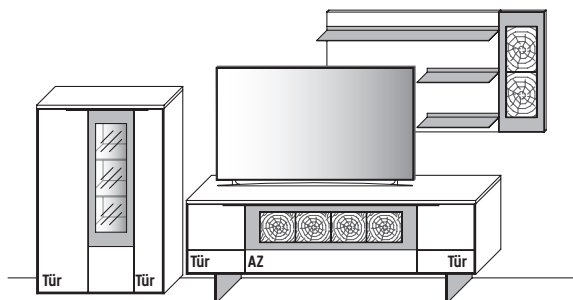
**Gesamtpreis Kombination**

- ohne Zubehör -	Wildeiche	€
Highboard	Art.-Nr. 4813	€
Lowboard	Art.-Nr. 1050S	€
Paneel	Art.-Nr. 8253	€

**Zubehörempfehlung**

LED-Spot-Beleuchtung 4,5 W (f. 4813)	Art.-Nr. 9003	€
LED-Akzent-Beleuchtung 9,4 W (f. 1050S)	Art.-Nr. 9121B	€
LED-Unterboden-Beleuchtung 6,0 W (f. 1050S)	Art.-Nr. 9201B	€
LED-Akzent- / Ambiente-Bel. 24,2 W (f. 8253)	Art.-Nr. 825B	€
Trafo inkl. Schalter mit Stecker (max. 15 W) *	Art.-Nr. 8015	je €
Trafo inkl. Schalter mit Stecker (max. 30 W) *	Art.-Nr. 8030	je €
Trafo inkl. Schalter mit Stecker (max. 60 W) *	Art.-Nr. 8060	je €
Funkdimmer anstatt Schalter *	Art.-Nr. 8212	je €

**Kombi 0008F | spiegelseitig 0108F**  
(mit Fußgestell)



B 342,4 cm x H 183,1 cm x T 45,2 / 37,0 / 23,8 cm  
(Breite inkl. 1 x 20 cm Abstand)

**Gesamtpreis Kombination**

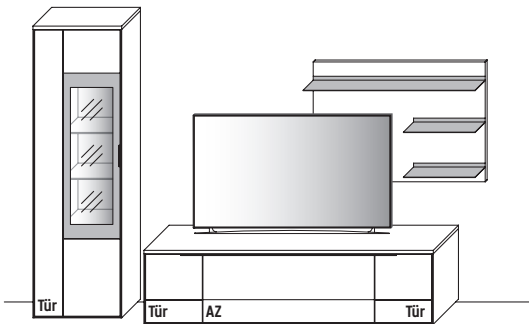
- ohne Zubehör -	Wildeiche	€
Highboard	Art.-Nr. 4813	€
Lowboard	Art.-Nr. 1050F	€
Paneel	Art.-Nr. 8253	€

**Zubehörempfehlung**

LED-Spot-Beleuchtung 4,5 W (f. 4813)	Art.-Nr. 9003	€
LED-Akzent-Beleuchtung 9,4 W (f. 1050F)	Art.-Nr. 9121B	€
LED-Unterboden-Beleuchtung 6,0 W (f. 1050F)	Art.-Nr. 9201B	€
LED-Akzent- / Ambiente-Bel. 24,2 W (f. 8253)	Art.-Nr. 825B	€
Trafo inkl. Schalter mit Stecker (max. 15 W) *	Art.-Nr. 8015	je €
Trafo inkl. Schalter mit Stecker (max. 30 W) *	Art.-Nr. 8030	je €
Trafo inkl. Schalter mit Stecker (max. 60 W) *	Art.-Nr. 8060	je €
Funkdimmer anstatt Schalter *	Art.-Nr. 8212	je €

\* Bitte ausreichend Trafos und ggf. Funkdimmer mitbestellen. Je Trafo ist ein Funkdimmer erforderlich.

**Kombi 0009G | spiegelseitig 0109G**  
(mit Gleiter)



B 303,8 cm x H 205,6 cm x T 45,2 / 37,0 / 23,8 cm  
(Breite inkl. 1 x 20 cm Abstand)

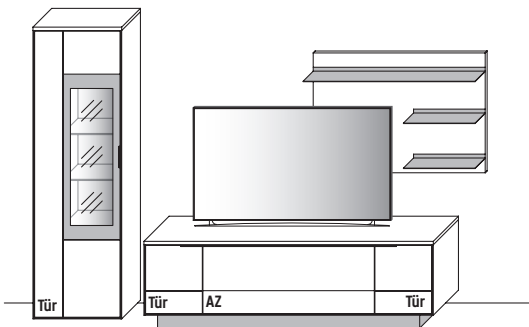
**Gesamtpreis Kombination**

- ohne Zubehör -	Wildeiche	€
Zeilenschrank	Art.-Nr. 6614	€
Lowboard	Art.-Nr. 1030G	€
Paneel	Art.-Nr. 8223	€

**Zubehörempfehlung**

LED-Spot-Beleuchtung 4,5 W (f. 6614)	Art.-Nr. 9003	€
LED-Ambiente-Beleuchtung 9,8 W (f. 8223)	Art.-Nr. 822B	€
Trafo inkl. Schalter mit Stecker (max. 15 W) *	Art.-Nr. 8015	je €
Trafo inkl. Schalter mit Stecker (max. 30 W) *	Art.-Nr. 8030	je €
Funkdimmer anstatt Schalter *	Art.-Nr. 8212	je €

**Kombi 0009S | spiegelseitig 0109S**  
(mit Sockel)



B 303,8 cm x H 205,6 cm x T 45,2 / 37,0 / 23,8 cm  
(Breite inkl. 1 x 20 cm Abstand)

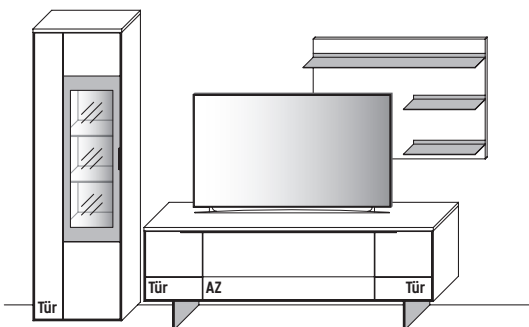
**Gesamtpreis Kombination**

- ohne Zubehör -	Wildeiche	€
Zeilenschrank	Art.-Nr. 6614	€
Lowboard	Art.-Nr. 1030S	€
Paneel	Art.-Nr. 8223	€

**Zubehörempfehlung**

LED-Spot-Beleuchtung 4,5 W (f. 6614)	Art.-Nr. 9003	€
LED-Unterboden-Beleuchtung 6,0 W (f. 1030S)	Art.-Nr. 9201B	€
LED-Ambiente-Beleuchtung 9,8 W (f. 8223)	Art.-Nr. 822B	€
Trafo inkl. Schalter mit Stecker (max. 15 W) *	Art.-Nr. 8015	je €
Trafo inkl. Schalter mit Stecker (max. 30 W) *	Art.-Nr. 8030	je €
Funkdimmer anstatt Schalter *	Art.-Nr. 8212	je €

**Kombi 0009F | spiegelseitig 0109F**  
(mit Fußgestell)



B 303,8 cm x H 205,6 cm x T 45,2 / 37,0 / 23,8 cm  
(Breite inkl. 1 x 20 cm Abstand)

**Gesamtpreis Kombination**

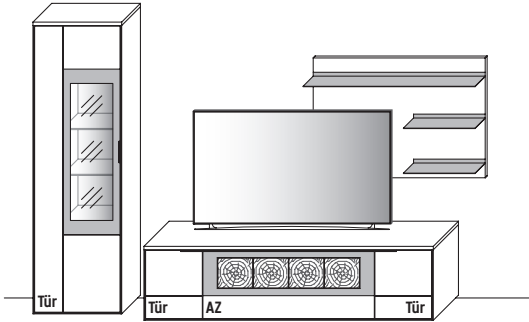
- ohne Zubehör -	Wildeiche	€
Zeilenschrank	Art.-Nr. 6614	€
Lowboard	Art.-Nr. 1030F	€
Paneel	Art.-Nr. 8223	€

**Zubehörempfehlung**

LED-Spot-Beleuchtung 4,5 W (f. 6614)	Art.-Nr. 9003	€
LED-Unterboden-Beleuchtung 6,0 W (f. 1030F)	Art.-Nr. 9201B	€
LED-Ambiente-Beleuchtung 9,8 W (f. 8223)	Art.-Nr. 822B	€
Trafo inkl. Schalter mit Stecker (max. 15 W) *	Art.-Nr. 8015	je €
Trafo inkl. Schalter mit Stecker (max. 30 W) *	Art.-Nr. 8030	je €
Funkdimmer anstatt Schalter *	Art.-Nr. 8212	je €

\* Bitte ausreichend Trafos und ggf. Funkdimmer mitbestellen. Je Trafo ist ein Funkdimmer erforderlich.

**Kombi 0010G | spiegelseitig 0110G**  
(mit Gleiter)



B 303,8 cm x H 205,6 cm x T 45,2 / 37,0 / 23,8 cm  
(Breite inkl. 1 x 20 cm Abstand)

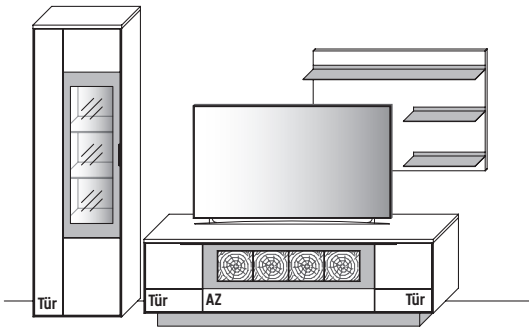
**Gesamtpreis Kombination**

- ohne Zubehör -	Wildeiche	€
Zeilenschrank	Art.-Nr. 6614	€
Lowboard	Art.-Nr. 1050G	€
Paneel	Art.-Nr. 8223	€

**Zubehörempfehlung**

LED-Spot-Beleuchtung 4,5 W (f. 6614)	Art.-Nr. 9003	€
LED-Akzent-Beleuchtung 9,4 W (f. 1050G)	Art.-Nr. 9121B	€
LED-Ambiente-Beleuchtung 9,8 W (f. 8223)	Art.-Nr. 822B	€
Trafo inkl. Schalter mit Stecker (max. 15 W) *	Art.-Nr. 8015	je €
Trafo inkl. Schalter mit Stecker (max. 30 W) *	Art.-Nr. 8030	je €
Funkdimmer anstatt Schalter *	Art.-Nr. 8212	je €

**Kombi 0010S | spiegelseitig 0110S**  
(mit Sockel)



B 303,8 cm x H 205,6 cm x T 45,2 / 37,0 / 23,8 cm  
(Breite inkl. 1 x 20 cm Abstand)

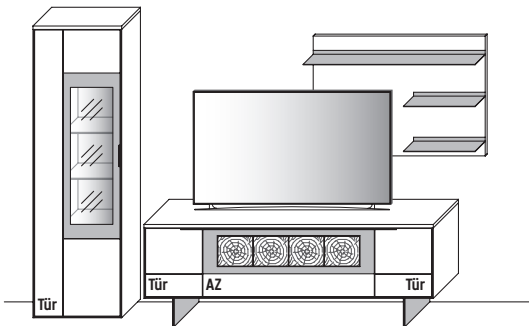
**Gesamtpreis Kombination**

- ohne Zubehör -	Wildeiche	€
Zeilenschrank	Art.-Nr. 6614	€
Lowboard	Art.-Nr. 1050S	€
Paneel	Art.-Nr. 8223	€

**Zubehörempfehlung**

LED-Spot-Beleuchtung 4,5 W (f. 6614)	Art.-Nr. 9003	€
LED-Akzent-Beleuchtung 9,4 W (f. 1050S)	Art.-Nr. 9121B	€
LED-Unterboden-Beleuchtung 6,0 W (f. 1050S)	Art.-Nr. 9201B	€
LED-Ambiente-Beleuchtung 9,8 W (f. 8223)	Art.-Nr. 822B	€
Trafo inkl. Schalter mit Stecker (max. 15 W) *	Art.-Nr. 8015	je €
Trafo inkl. Schalter mit Stecker (max. 30 W) *	Art.-Nr. 8030	je €
Funkdimmer anstatt Schalter *	Art.-Nr. 8212	je €

**Kombi 0010F | spiegelseitig 0110F**  
(mit Fußgestell)



B 303,8 cm x H 205,6 cm x T 45,2 / 37,0 / 23,8 cm  
(Breite inkl. 1 x 20 cm Abstand)

**Gesamtpreis Kombination**

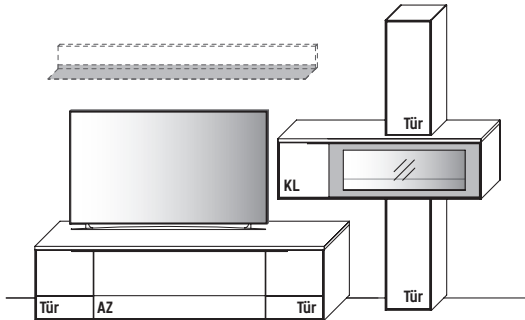
- ohne Zubehör -	Wildeiche	€
Zeilenschrank	Art.-Nr. 6614	€
Lowboard	Art.-Nr. 1050F	€
Paneel	Art.-Nr. 8223	€

**Zubehörempfehlung**

LED-Spot-Beleuchtung 4,5 W (f. 6614)	Art.-Nr. 9003	€
LED-Akzent-Beleuchtung 9,4 W (f. 1050F)	Art.-Nr. 9121B	€
LED-Unterboden-Beleuchtung 6,0 W (f. 1050F)	Art.-Nr. 9201B	€
LED-Ambiente-Beleuchtung 9,8 W (f. 8223)	Art.-Nr. 822B	€
Trafo inkl. Schalter mit Stecker (max. 15 W) *	Art.-Nr. 8015	je €
Trafo inkl. Schalter mit Stecker (max. 30 W) *	Art.-Nr. 8030	je €
Funkdimmer anstatt Schalter *	Art.-Nr. 8212	je €

\* Bitte ausreichend Trafos und ggf. Funkdimmer mitbestellen. Je Trafo ist ein Funkdimmer erforderlich.

**Kombi 0012G | spiegelseitig 0112G**  
(mit Gleiter)



B 306,9 cm x H 204,4 cm x T 45,2 / 37,0 / 30,0 / 23,8 cm

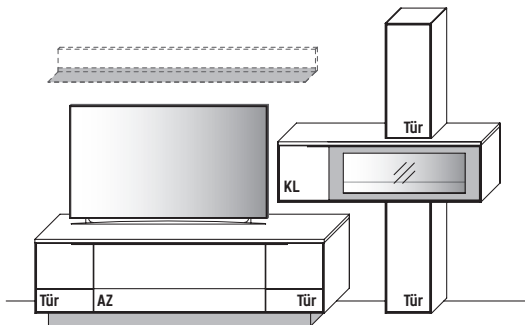
**Gesamtpreis Kombination**  
- ohne Zubehör -

	Wildeiche	€
Lowboard	Art.-Nr. 1030G	€
Hängeelement	Art.-Nr. 11414	€
Kombi-Hängeelement	Art.-Nr. 6334	€

**Zubehörempfehlung**

Wandboard	Art.-Nr. 8180	€
LED-Ambiente-Beleuchtung 6,8 W (f. 8180)	Art.-Nr. 818B	€
LED-Spot-Beleuchtung 3,0 W (f. 11413)	Art.-Nr. 9012	€
LED-Ambiente-Beleuchtung 26,4 W (f. 6334)	Art.-Nr. 633B	€
Trafo inkl. Schalter mit Stecker (max. 15 W) *	Art.-Nr. 8015	je €
Trafo inkl. Schalter mit Stecker (max. 30 W) *	Art.-Nr. 8030	je €
Funkdimmer anstatt Schalter *	Art.-Nr. 8212	je €

**Kombi 0012S | spiegelseitig 0112S**  
(mit Sockel)



B 306,9 cm x H 204,4 cm x T 45,2 / 37,0 / 30,0 / 23,8 cm

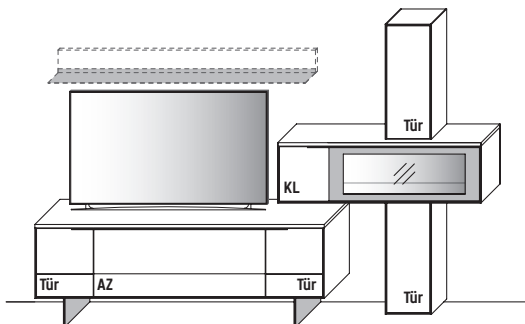
**Gesamtpreis Kombination**  
- ohne Zubehör -

	Wildeiche	€
Lowboard	Art.-Nr. 1030S	€
Hängeelement	Art.-Nr. 11414	€
Kombi-Hängeelement	Art.-Nr. 6334	€

**Zubehörempfehlung**

Wandboard	Art.-Nr. 8180	€
LED-Ambiente-Beleuchtung 6,8 W (f. 8180)	Art.-Nr. 818B	€
LED-Spot-Beleuchtung 3,0 W (f. 11413)	Art.-Nr. 9012	€
LED-Unterboden-Beleuchtung 6,0 W (f. 1050S)	Art.-Nr. 9201B	€
LED-Ambiente-Beleuchtung 26,4 W (f. 6334)	Art.-Nr. 633B	€
Trafo inkl. Schalter mit Stecker (max. 15 W) *	Art.-Nr. 8015	je €
Trafo inkl. Schalter mit Stecker (max. 30 W) *	Art.-Nr. 8030	je €
Funkdimmer anstatt Schalter *	Art.-Nr. 8212	je €

**Kombi 0012F | spiegelseitig 0112F**  
(mit Fußgestell)



B 306,9 cm x H 204,4 cm x T 45,2 / 37,0 / 30,0 / 23,8 cm

**Gesamtpreis Kombination**  
- ohne Zubehör -

	Wildeiche	€
Lowboard	Art.-Nr. 1030F	€
Hängeelement	Art.-Nr. 11414	€
Kombi-Hängeelement	Art.-Nr. 6334	€

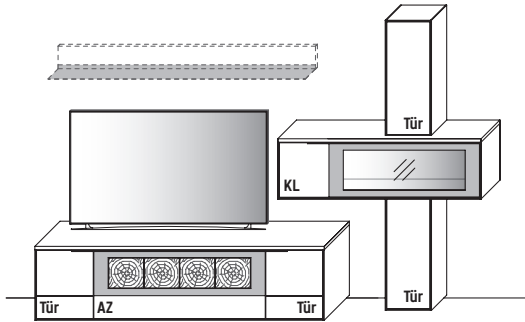
**Zubehörempfehlung**

Wandboard	Art.-Nr. 8180	€
LED-Ambiente-Beleuchtung 6,8 W (f. 8180)	Art.-Nr. 818B	€
LED-Spot-Beleuchtung 3,0 W (f. 11413)	Art.-Nr. 9012	€
LED-Unterboden-Beleuchtung 6,0 W (f. 1050S)	Art.-Nr. 9201B	€
LED-Ambiente-Beleuchtung 26,4 W (f. 6334)	Art.-Nr. 633B	€
Trafo inkl. Schalter mit Stecker (max. 15 W) *	Art.-Nr. 8015	je €
Trafo inkl. Schalter mit Stecker (max. 30 W) *	Art.-Nr. 8030	je €
Funkdimmer anstatt Schalter *	Art.-Nr. 8212	je €

\* Bitte ausreichend Trafos und ggf. Funkdimmer mitbestellen. Je Trafo ist ein Funkdimmer erforderlich.



**Kombi 0011G | spiegelseitig 0111G**  
(mit Gleiter)



B 306,9 cm x H 204,4 cm x T 45,2 / 37,0 / 30,0 / 23,8 cm

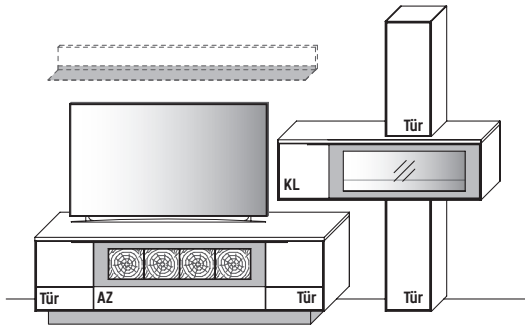
**Gesamtpreis Kombination**  
- ohne Zubehör -

	Wildeiche	€
Lowboard	Art.-Nr. 1050G	€
Hängeelement	Art.-Nr. 11414	€
Kombi-Hängeelement	Art.-Nr. 6334	€

**Zubehörempfehlung**

Wandboard	Art.-Nr. 8180	€
LED-Ambiente-Beleuchtung 6,8 W (f. 8180)	Art.-Nr. 818B	€
LED-Spot-Beleuchtung 3,0 W (f. 11413)	Art.-Nr. 9012	€
LED-Akzent-Beleuchtung 9,4 W (f. 1050G)	Art.-Nr. 9121B	€
LED-Ambiente-Beleuchtung 26,4 W (f. 6334)	Art.-Nr. 633B	€
Trafo inkl. Schalter mit Stecker (max. 15 W) *	Art.-Nr. 8015	je €
Trafo inkl. Schalter mit Stecker (max. 30 W) *	Art.-Nr. 8030	je €
Funkdimmer anstatt Schalter *	Art.-Nr. 8212	je €

**Kombi 0011S | spiegelseitig 0111S**  
(mit Sockel)



B 306,9 cm x H 204,4 cm x T 45,2 / 37,0 / 30,0 / 23,8 cm

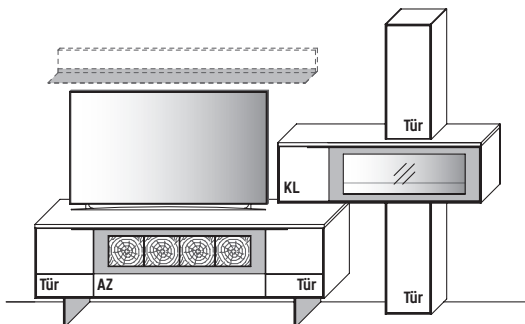
**Gesamtpreis Kombination**  
- ohne Zubehör -

	Wildeiche	€
Lowboard	Art.-Nr. 1050S	€
Hängeelement	Art.-Nr. 11414	€
Kombi-Hängeelement	Art.-Nr. 6334	€

**Zubehörempfehlung**

Wandboard	Art.-Nr. 8180	€
LED-Ambiente-Beleuchtung 6,8 W (f. 8180)	Art.-Nr. 818B	€
LED-Spot-Beleuchtung 3,0 W (f. 11413)	Art.-Nr. 9012	€
LED-Akzent-Beleuchtung 9,4 W (f. 1050S)	Art.-Nr. 9121B	€
LED-Unterboden-Beleuchtung 6,0 W (f. 1050S)	Art.-Nr. 9201B	€
LED-Ambiente-Beleuchtung 26,4 W (f. 6334)	Art.-Nr. 633B	€
Trafo inkl. Schalter mit Stecker (max. 15 W) *	Art.-Nr. 8015	je €
Trafo inkl. Schalter mit Stecker (max. 30 W) *	Art.-Nr. 8030	je €
Funkdimmer anstatt Schalter *	Art.-Nr. 8212	je €

**Kombi 0011F | spiegelseitig 0111F**  
(mit Fußgestell)



B 306,9 cm x H 204,4 cm x T 45,2 / 37,0 / 30,0 / 23,8 cm

**Gesamtpreis Kombination**  
- ohne Zubehör -

	Wildeiche	€
Lowboard	Art.-Nr. 1050F	€
Hängeelement	Art.-Nr. 11414	€
Kombi-Hängeelement	Art.-Nr. 6334	€

**Zubehörempfehlung**

Wandboard	Art.-Nr. 8180	€
LED-Ambiente-Beleuchtung 6,8 W (f. 8180)	Art.-Nr. 818B	€
LED-Spot-Beleuchtung 3,0 W (f. 11413)	Art.-Nr. 9012	€
LED-Akzent-Beleuchtung 9,4 W (f. 1050F)	Art.-Nr. 9121B	€
LED-Unterboden-Beleuchtung 6,0 W (f. 1050S)	Art.-Nr. 9201B	€
LED-Ambiente-Beleuchtung 26,4 W (f. 6334)	Art.-Nr. 633B	€
Trafo inkl. Schalter mit Stecker (max. 15 W) *	Art.-Nr. 8015	je €
Trafo inkl. Schalter mit Stecker (max. 30 W) *	Art.-Nr. 8030	je €
Funkdimmer anstatt Schalter *	Art.-Nr. 8212	je €

\* Bitte ausreichend Trafos und ggf. Funkdimmer mitbestellen. Je Trafo ist ein Funkdimmer erforderlich.

Abb. Gleiter

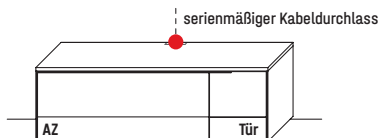


Abb. Sockel

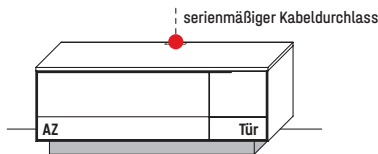
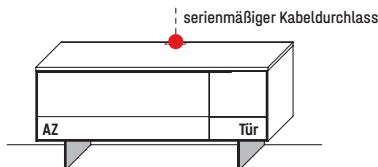


Abb. Fußgestell



B 161,9 cm x T 45,2 cm  
1 fester Boden hinter Vollauszug

Mit Gleiter, H 53,6 cm TYPE 1633G (Abbildung)		
TYPE 1634G (spiegelseitig)	Wildeiche	€

Mit Sockel, H 60,6 cm TYPE 1633S (Abbildung)		
TYPE 1634S (spiegelseitig)	Wildeiche	€

Mit Fußgestell, H 67,9 cm TYPE 1633F (Abbildung)		
TYPE 1634F (spiegelseitig)	Wildeiche	€

**Zubehörempfehlung**

LED-Unterboden-Beleuchtung 4,8 W (nur in Kombination mit Sockel oder Fußgestell)	Art.-Nr. 9161B	€
Trafo inkl. Schalter mit Stecker (max. 15 W) *	Art.-Nr. 8015	€
Funkdimmer anstatt Schalter *	Art.-Nr. 8212	€
Netzschalter für vier Geräte Schalter links	Art.-Nr. 8013	€
Schalter rechts	Art.-Nr. 8014	€
IR-Repeater mit Aufsteller	Art.-Nr. 8301	€
IR-Repeater, rechts im Sockel eingelassen	Art.-Nr. 8302	€

Abb. Gleiter

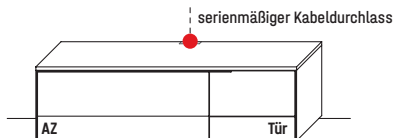
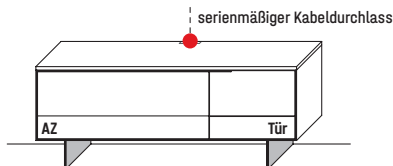


Abb. Sockel



Abb. Fußgestell



B 181,9 cm x T 45,2 cm  
1 fester Boden hinter Vollauszug

Mit Gleiter, H 53,6 cm TYPE 1833G (Abbildung)		
TYPE 1834G (spiegelseitig)	Wildeiche	€

Mit Sockel, H 60,6 cm TYPE 1833S (Abbildung)		
TYPE 1834S (spiegelseitig)	Wildeiche	€

Mit Fußgestell, H 67,9 cm TYPE 1833F (Abbildung)		
TYPE 1834F (spiegelseitig)	Wildeiche	€

**Zubehörempfehlung**

LED-Unterboden-Beleuchtung 5,4 W (nur in Kombination mit Sockel oder Fußgestell)	Art.-Nr. 9181B	€
Trafo inkl. Schalter mit Stecker (max. 15 W) *	Art.-Nr. 8015	€
Funkdimmer anstatt Schalter *	Art.-Nr. 8212	€
Netzschalter für vier Geräte Schalter links	Art.-Nr. 8013	€
Schalter rechts	Art.-Nr. 8014	€
IR-Repeater mit Aufsteller	Art.-Nr. 8301	€
IR-Repeater, rechts im Sockel eingelassen	Art.-Nr. 8302	€

\* Bitte ausreichend Trafos und ggf. Funkdimmer mitbestellen. Je Trafo ist ein Funkdimmer erforderlich.

Abb. Gleiter

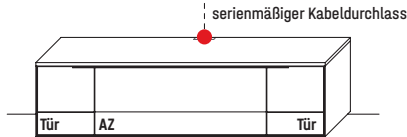


Abb. Sockel

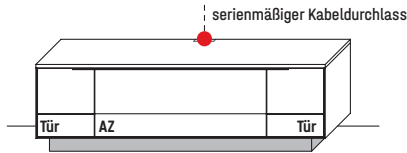
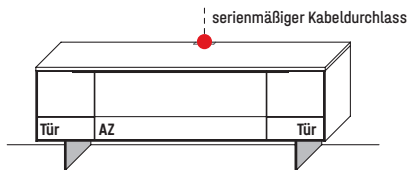


Abb. Fußgestell



B 201,9 cm x T 45,2 cm  
1 fester Boden hinter Vollauszug

Mit Gleiter, H 53,6 cm		
<b>TYPE 1030G</b>	<b>Wildeiche</b>	€

Mit Sockel, H 60,6 cm		
<b>TYPE 1030S</b>	<b>Wildeiche</b>	€

Mit Fußgestell, H 67,9 cm		
<b>TYPE 1030F</b>	<b>Wildeiche</b>	€

**Zubehörempfehlung**

LED-Unterboden-Beleuchtung 6,0 W (nur in Kombination mit Sockel oder Fußgestell)	Art.-Nr. 9201B	€
Trafo inkl. Schalter mit Stecker (max. 15 W) *	Art.-Nr. 8015	€
Funkdimmer anstatt Schalter *	Art.-Nr. 8212	€
Netzschalter für vier Geräte Schalter links	Art.-Nr. 8013	€
Schalter rechts	Art.-Nr. 8014	€
IR-Repeater mit Aufsteller	Art.-Nr. 8301	€
IR-Repeater, rechts im Sockel eingelassen	Art.-Nr. 8302	€

Abb. Gleiter

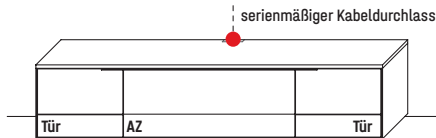


Abb. Sockel

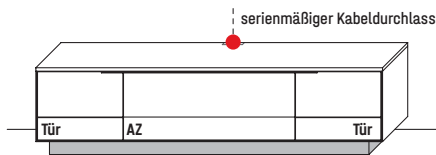
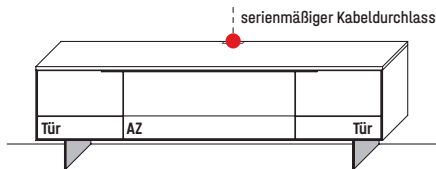


Abb. Fußgestell



B 241,9 cm x T 45,2 cm  
1 fester Boden hinter Vollauszug

Mit Gleiter, H 53,6 cm		
<b>TYPE 1430G</b>	<b>Wildeiche</b>	€

Mit Sockel, H 60,6 cm		
<b>TYPE 1430S</b>	<b>Wildeiche</b>	€

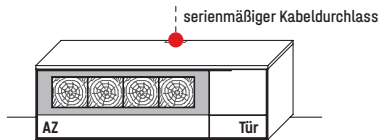
Mit Fußgestell, H 67,9 cm		
<b>TYPE 1430F</b>	<b>Wildeiche</b>	€

**Zubehörempfehlung**

LED-Unterboden-Beleuchtung 7,2 W (nur in Kombination mit Sockel oder Fußgestell)	Art.-Nr. 9241B	€
Trafo inkl. Schalter mit Stecker (max. 15 W) *	Art.-Nr. 8015	€
Funkdimmer anstatt Schalter *	Art.-Nr. 8212	€
Netzschalter für vier Geräte Schalter links	Art.-Nr. 8013	€
Schalter rechts	Art.-Nr. 8014	€
IR-Repeater mit Aufsteller	Art.-Nr. 8301	€
IR-Repeater, rechts im Sockel eingelassen	Art.-Nr. 8302	€

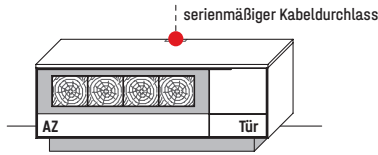
\* Bitte ausreichend Trafos und ggf. Funkdimmer mitbestellen. Je Trafo ist ein Funkdimmer erforderlich.

Abb. Gleiter



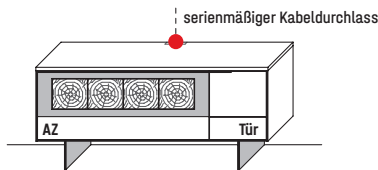
Mit Gleiter, H 53,6 cm		
<b>TYPE 1653G</b> (Abbildung)		
<b>TYPE 1654G</b> (spiegelseitig)	<b>Wildeiche</b>	€

Abb. Sockel



Mit Sockel, H 60,6 cm		
<b>TYPE 1653S</b> (Abbildung)		
<b>TYPE 1654S</b> (spiegelseitig)	<b>Wildeiche</b>	€

Abb. Fußgestell



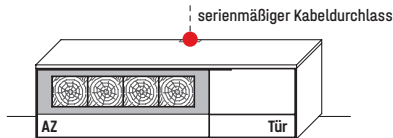
Mit Fußgestell, H 67,9 cm		
<b>TYPE 1653F</b> (Abbildung)		
<b>TYPE 1654F</b> (spiegelseitig)	<b>Wildeiche</b>	€

B 161,9 cm x T 45,2 cm  
1 fester Boden hinter Vollauszug

**Zubehörempfehlung**

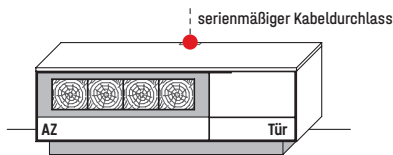
LED-Unterboden-Beleuchtung 4,8 W (nur in Kombination mit Sockel oder Fußgestell)	Art.-Nr. 9161B	€
LED-Akzent-Beleuchtung 9,4 W	Art.-Nr. 9121B	€
Trafo inkl. Schalter mit Stecker (max. 15 W) *	Art.-Nr. 8015	€
Funkdimmer anstatt Schalter *	Art.-Nr. 8212	€
Netzschalter für vier Geräte		
Schalter links	Art.-Nr. 8013	€
Schalter rechts	Art.-Nr. 8014	€
IR-Repeater mit Aufsteller	Art.-Nr. 8301	€
IR-Repeater, rechts im Sockel eingelassen	Art.-Nr. 8302	€

Abb. Gleiter



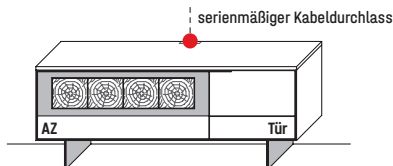
Mit Gleiter, H 53,6 cm		
<b>TYPE 1853G</b> (Abbildung)		
<b>TYPE 1854G</b> (spiegelseitig)	<b>Wildeiche</b>	€

Abb. Sockel



Mit Sockel, H 60,6 cm		
<b>TYPE 1853S</b> (Abbildung)		
<b>TYPE 1854S</b> (spiegelseitig)	<b>Wildeiche</b>	€

Abb. Fußgestell



Mit Fußgestell, H 67,9 cm		
<b>TYPE 1853F</b> (Abbildung)		
<b>TYPE 1854F</b> (spiegelseitig)	<b>Wildeiche</b>	€

B 181,9 cm x T 45,2 cm  
1 fester Boden hinter Vollauszug

**Zubehörempfehlung**

LED-Unterboden-Beleuchtung 5,4 W (nur in Kombination mit Sockel oder Fußgestell)	Art.-Nr. 9181B	€
LED-Akzent-Beleuchtung 9,4 W	Art.-Nr. 9121B	€
Trafo inkl. Schalter mit Stecker (max. 15 W) *	Art.-Nr. 8015	€
Funkdimmer anstatt Schalter *	Art.-Nr. 8212	€
Netzschalter für vier Geräte		
Schalter links	Art.-Nr. 8013	€
Schalter rechts	Art.-Nr. 8014	€
IR-Repeater mit Aufsteller	Art.-Nr. 8301	€
IR-Repeater, rechts im Sockel eingelassen	Art.-Nr. 8302	€

\* Bitte ausreichend Trafos und ggf. Funkdimmer mitbestellen. Je Trafo ist ein Funkdimmer erforderlich.

Abb. Gleiter

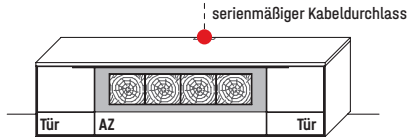


Abb. Sockel

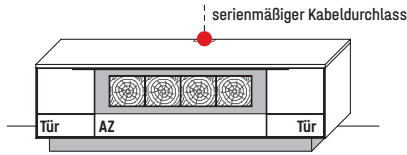
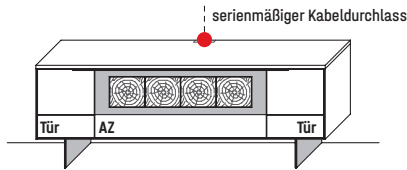


Abb. Fußgestell



B 201,9 cm x T 45,2 cm  
1 fester Boden hinter Vollauszug

Mit Gleiter, H 53,6 cm		
<b>TYPE 1050G</b>	<b>Wildeiche</b>	€

Mit Sockel, H 60,6 cm		
<b>TYPE 1050S</b>	<b>Wildeiche</b>	€

Mit Fußgestell, H 67,9 cm		
<b>TYPE 1050F</b>	<b>Wildeiche</b>	€

**Zubehörempfehlung**

LED-Unterboden-Beleuchtung 6,0 W (nur in Kombination mit Sockel oder Fußgestell)	Art.-Nr. 9201B	€
LED-Akzent-Beleuchtung 9,4 W	Art.-Nr. 9121B	€
Trafo inkl. Schalter mit Stecker (max. 15 W) *	Art.-Nr. 8015	€
Trafo inkl. Schalter mit Stecker (max. 30 W) *	Art.-Nr. 8030	€
Funkdimmer anstatt Schalter *	Art.-Nr. 8212	€
Netzschalter für vier Geräte		
Schalter links	Art.-Nr. 8013	€
Schalter rechts	Art.-Nr. 8014	€
IR-Repeater mit Aufsteller	Art.-Nr. 8301	€
IR-Repeater, rechts im Sockel eingelassen	Art.-Nr. 8302	€

Abb. Gleiter

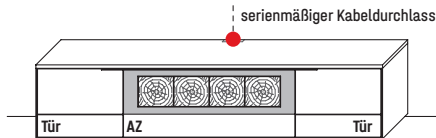


Abb. Sockel

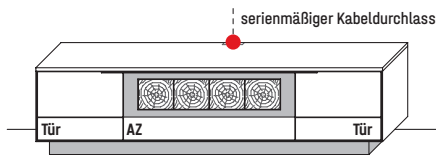
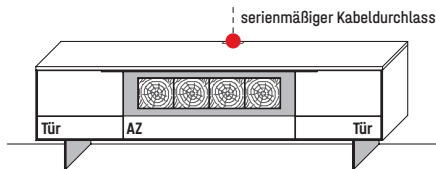


Abb. Fußgestell



B 241,9 cm x T 45,2 cm  
1 fester Boden hinter Vollauszug

Mit Gleiter, H 53,6 cm		
<b>TYPE 1450G</b>	<b>Wildeiche</b>	€

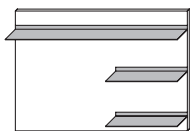
Mit Sockel, H 60,6 cm		
<b>TYPE 1450S</b>	<b>Wildeiche</b>	€

Mit Fußgestell, H 67,9 cm		
<b>TYPE 1450F</b>	<b>Wildeiche</b>	€

**Zubehörempfehlung**

LED-Unterboden-Beleuchtung 7,2 W (nur in Kombination mit Sockel oder Fußgestell)	Art.-Nr. 9241B	€
LED-Akzent-Beleuchtung 9,4 W	Art.-Nr. 9121B	€
Trafo inkl. Schalter mit Stecker (max. 15 W) *	Art.-Nr. 8015	€
Trafo inkl. Schalter mit Stecker (max. 30 W) *	Art.-Nr. 8030	€
Funkdimmer anstatt Schalter *	Art.-Nr. 8212	€
Netzschalter für vier Geräte		
Schalter links	Art.-Nr. 8013	€
Schalter rechts	Art.-Nr. 8014	€
IR-Repeater mit Aufsteller	Art.-Nr. 8301	€
IR-Repeater, rechts im Sockel eingelassen	Art.-Nr. 8302	€

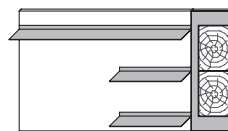
\* Bitte ausreichend Trafos und ggf. Funkdimmer mitbestellen. Je Trafo ist ein Funkdimmer erforderlich.



B 120,0 cm x H 83,6 cm x T 23,8 cm  
Stelltiefe 18,6 cm

TYPE 8223 (Abbildung)  
TYPE 8224 (spiegelseitig)                      **Wildeiche**                      €

LED-Ambiente-Beleuchtung 9,8 W	Art.-Nr. 822B	€
Trafo inkl. Schalter mit Stecker (max. 15 W)*	Art.-Nr. 8015	€
Funkdimmer anstatt Schalter*	Art.-Nr. 8212	€



B 151,6 cm x H 83,6 cm x T 23,8 cm  
Stelltiefe 18,6 cm

TYPE 8253 (Abbildung)  
TYPE 8254 (spiegelseitig)                      **Wildeiche**                      €

LED-Akzent- / Ambiente-Bel. 24,2 W	Art.-Nr. 825B	€
Trafo inkl. Schalter mit Stecker (max. 30 W)*	Art.-Nr. 8030	€
Funkdimmer anstatt Schalter*	Art.-Nr. 8212	€



B 119,6 cm x H 32,2 cm x T 23,8 cm  
Stelltiefe 20,0 cm

TYPE 8110    **Metall**    €

LED-Akzent-Beleuchtung 9,4 W	Art.-Nr. 9811B	€
Trafo inkl. Schalter mit Stecker (max. 15 W)*	Art.-Nr. 8015	€
Funkdimmer anstatt Schalter*	Art.-Nr. 8212	€



B 120,0 cm x H 16,0 cm x T 23,8 cm  
Stelltiefe 18,6 cm

TYPE 8120    **Wildeiche**    €

LED-Ambiente-Beleuchtung 4,8 W	Art.-Nr. 812B	€
Trafo inkl. Schalter mit Stecker (max. 15 W)*	Art.-Nr. 8015	€
Funkdimmer anstatt Schalter*	Art.-Nr. 8212	€

\* Bitte ausreichend Trafos und ggf. Funkdimmer mitbestellen. Je Trafo ist ein Funkdimmer erforderlich.





B 145,9 x H 16,0 x T 23,8 cm  
Stelltiefe 18,6 cm

TYPE 8145	Wildeiche	€
LED-Ambiente-Beleuchtung 5,4 W	Art.-Nr. 814B	€
Trafo inkl. Schalter mit Stecker (max. 15 W)*	Art.-Nr. 8015	€
Funkdimmer anstatt Schalter*	Art.-Nr. 8212	€



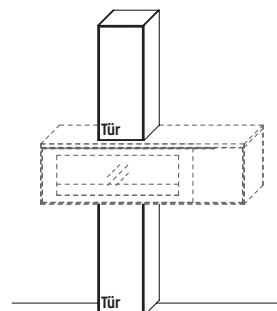
B 179,6 cm x H 16,0 cm x T 23,8 cm  
Stelltiefe 18,6 cm

TYPE 8180	Wildeiche	€
LED-Ambiente-Beleuchtung 6,8 W	Art.-Nr. 818B	€
Trafo inkl. Schalter mit Stecker (max. 15 W)*	Art.-Nr. 8015	€
Funkdimmer anstatt Schalter*	Art.-Nr. 8212	€



B 141,9 cm x H 42,0 cm x T 37,0 cm

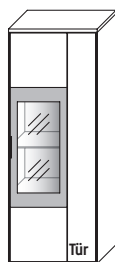
TYPE 11413 (Abbildung)		
TYPE 11414 (spiegelseitig)	Metall	€
LED-Spot-Beleuchtung 3,0 W	Art.-Nr. 9012	€
Trafo inkl. Schalter mit Stecker (max. 15 W)*	Art.-Nr. 8015	€
Funkdimmer anstatt Schalter*	Art.-Nr. 8212	€



B 32,3 cm x H 202,4 cm x T 30,0 cm  
2 Böden / 4 Fächer

TYPE 6333 (Türanschlag links)		
TYPE 6334 (Türanschlag rechts)	Metall	€
LED-Ambiente-Beleuchtung 26,4 W	Art.-Nr. 633B	€
Trafo inkl. Schalter mit Stecker (max. 30 W)*	Art.-Nr. 8030	€
Funkdimmer anstatt Schalter*	Art.-Nr. 8212	€

\* Bitte ausreichend Trafos und ggf. Funkdimmer mitbestellen. Je Trafo ist ein Funkdimmer erforderlich.



B 61,9 cm x H 163,6 cm x T 37,0 cm  
3 Böden / 4 Fächer

TYPE 15613 (Türanschlag rechts, Abb.)

TYPE 15614 (Türanschlag links, spiegels.) **Wildeiche** €

LED-Spot-Beleuchtung 3,0 W Art.-Nr. 9002 €

Trafo inkl. Schalter mit Stecker (max. 15 W)\* Art.-Nr. 8015 €

Funkdimmer anstatt Schalter\* Art.-Nr. 8212 €



B 33,9 cm x H 178,6 cm x T 30,0 cm  
4 Böden / 5 Fächer

TYPE 15333 (Türanschlag links)

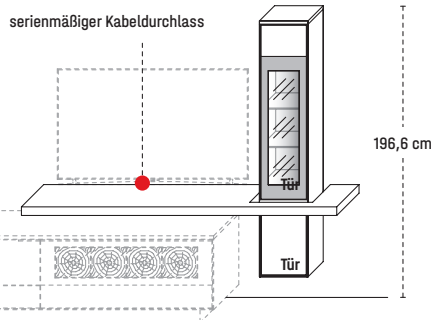
TYPE 15334 (Türanschlag rechts) **Wildeiche** €

LED-Spot-Beleuchtung 4,5 W Art.-Nr. 9003 €

Trafo inkl. Schalter mit Stecker (max. 15 W)\* Art.-Nr. 8015 €

Funkdimmer anstatt Schalter\* Art.-Nr. 8212 €

Holz Einlegeboden B 30,0 cm Art.-Nr. 8328 €



B 220,0 cm x H 178,6 cm x T 41,0 / 30,0 cm  
4 Böden / 5 Fächer

TYPE 11523 (Abbildung)

TYPE 11524 (spiegelseitig) **Wildeiche** €

LED-Spot-Beleuchtung 4,5 W Art.-Nr. 9003 €

LED-Ambiente-Beleuchtung 5,7 W Art.-Nr. 115B €

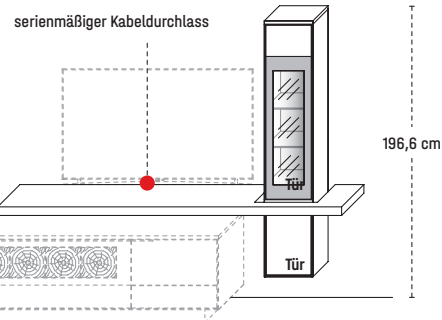
LED-TV-Unterboden-Beleuchtung 5,1 W Art.-Nr. 9152B €

Trafo inkl. Schalter mit Stecker (max. 15 W)\* Art.-Nr. 8015 €

Trafo inkl. Schalter mit Stecker (max. 30 W)\* Art.-Nr. 8030 €

Funkdimmer anstatt Schalter\* Art.-Nr. 8212 €

Holz Einlegeboden B 30,0 cm Art.-Nr. 8328 €



B 240,0 cm x H 178,6 cm x T 41,0 / 30,0 cm  
4 Böden / 5 Fächer

TYPE 11543 (Abbildung)

TYPE 11544 (spiegelseitig) **Wildeiche** €

LED-Spot-Beleuchtung 4,5 W Art.-Nr. 9003 €

LED-Ambiente-Beleuchtung 5,7 W Art.-Nr. 115B €

LED-TV-Unterboden-Beleuchtung 5,6 W Art.-Nr. 9154B €

Trafo inkl. Schalter mit Stecker (max. 15 W)\* Art.-Nr. 8015 €

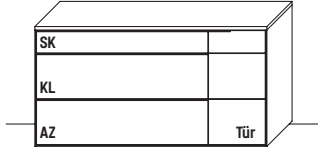
Trafo inkl. Schalter mit Stecker (max. 30 W)\* Art.-Nr. 8030 €

Funkdimmer anstatt Schalter\* Art.-Nr. 8212 €

Holz Einlegeboden B 30,0 cm Art.-Nr. 8328 €

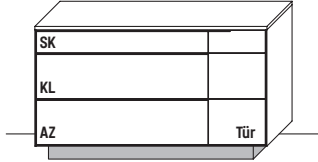
\* Bitte ausreichend Trafos und ggf. Funkdimmer mitbestellen. Je Trafo ist ein Funkdimmer erforderlich.

Abb. Gleiter



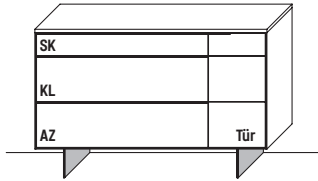
Mit Gleiter, H 85,6 cm		
<b>TYPE 2633G</b> (Abbildung)		
<b>TYPE 2634G</b> (spiegelseitig)	<b>Wildeiche</b>	€

Abb. Sockel



Mit Sockel, H 92,6 cm		
<b>TYPE 2633S</b> (Abbildung)		
<b>TYPE 2634S</b> (spiegelseitig)	<b>Wildeiche</b>	€

Abb. Fußgestell



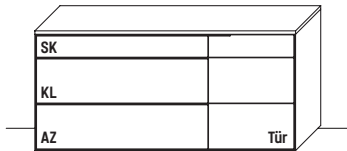
Mit Fußgestell H 99,9 cm		
<b>TYPE 2633F</b> (Abbildung)		
<b>TYPE 2634F</b> (spiegelseitig)	<b>Wildeiche</b>	€

B 161,9 cm x T 45,2 cm  
1 Boden / 2 Fächer (hinter Tür)

**Zubehörempfehlung**

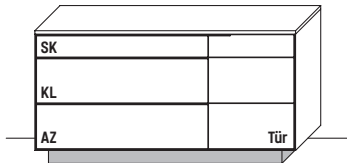
LED-Unterboden-Beleuchtung 4,8 W (nur in Kombination mit Sockel oder Fußgestell)	Art.-Nr. 9161B	€
Trafo inkl. Schalter mit Stecker (max. 15 W) *	Art.-Nr. 8015	€
Funkdimmer anstatt Schalter *	Art.-Nr. 8212	€
Vollauszug für 1 Zarge	Art.-Nr. Z089	€
Schubkasteneinsatz	Art.-Nr. 8111	€
Holz Einlegeboden B 38,0 cm	Art.-Nr. 8447	€

Abb. Gleiter



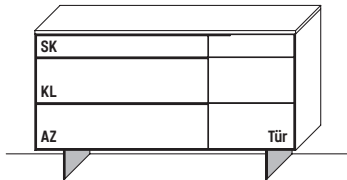
Mit Gleiter, H 85,6 cm		
<b>TYPE 2833G</b> (Abbildung)		
<b>TYPE 2834G</b> (spiegelseitig)	<b>Wildeiche</b>	€

Abb. Sockel



Mit Sockel, H 92,6 cm		
<b>TYPE 2833S</b> (Abbildung)		
<b>TYPE 2834S</b> (spiegelseitig)	<b>Wildeiche</b>	€

Abb. Fußgestell



Mit Fußgestell H 99,9 cm		
<b>TYPE 2833F</b> (Abbildung)		
<b>TYPE 2834F</b> (spiegelseitig)	<b>Wildeiche</b>	€

B 181,9 cm x T 45,2 cm  
1 Boden / 2 Fächer (hinter Tür)

**Zubehörempfehlung**

LED-Unterboden-Beleuchtung 5,4 W (nur in Kombination mit Sockel oder Fußgestell)	Art.-Nr. 9181B	€
Trafo inkl. Schalter mit Stecker (max. 15 W) *	Art.-Nr. 8015	€
Funkdimmer anstatt Schalter *	Art.-Nr. 8212	€
Vollauszug für 1 Zarge	Art.-Nr. Z089	€
Schubkasteneinsatz	Art.-Nr. 8111	€
Holz Einlegeboden B 58,0 cm	Art.-Nr. 8647	€

\* Bitte ausreichend Trafos und ggf. Funkdimmer mitbestellen. Je Trafo ist ein Funkdimmer erforderlich.

Abb. Gleiter

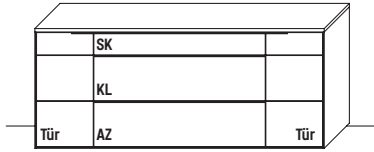


Abb. Sockel

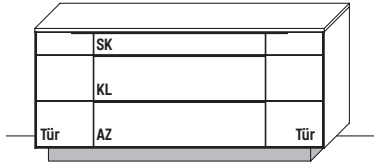
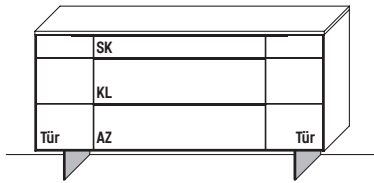


Abb. Fußgestell



B 201,9 cm x T 45,2 cm  
2 Böden / 4 Fächer (hinter Türen)

Mit Gleiter, H 85,6 cm  
TYPE 2030G

Wildeiche €

Mit Sockel, H 92,6 cm  
TYPE 2030S

Wildeiche €

Mit Fußgestell H 99,9 cm  
TYPE 2030F

Wildeiche €

Zubehörempfehlung

LED-Unterboden-Beleuchtung 6,0 W (nur in Kombination mit Sockel oder Fußgestell)	Art.-Nr. 9201B	€
Trafo inkl. Schalter mit Stecker (max. 15 W) *	Art.-Nr. 8015	€
Funkdimmer anstatt Schalter *	Art.-Nr. 8212	€
Vollauszug für 1 Zarge	Art.-Nr. Z089	€
Schubkasteneinsatz	Art.-Nr. 8111	€
Holz Einlegeboden B 38,0 cm	Art.-Nr. 8447	€

Abb. Gleiter

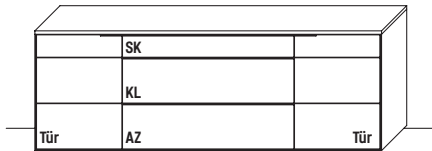


Abb. Sockel

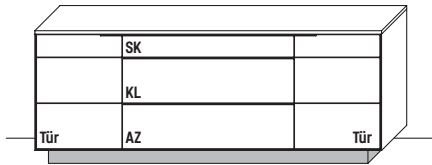
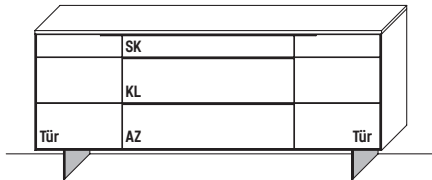


Abb. Fußgestell



B 241,9 cm x T 45,2 cm  
2 Böden / 4 Fächer (hinter Türen)

Mit Gleiter, H 85,6 cm  
TYPE 2430G

Wildeiche €

Mit Sockel, H 92,6 cm  
TYPE 2430S

Wildeiche €

Mit Fußgestell H 99,9 cm  
TYPE 2430F

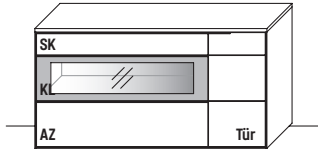
Wildeiche €

Zubehörempfehlung

LED-Unterboden-Beleuchtung 7,2 W (nur in Kombination mit Sockel oder Fußgestell)	Art.-Nr. 9241B	€
Trafo inkl. Schalter mit Stecker (max. 15 W) *	Art.-Nr. 8015	€
Funkdimmer anstatt Schalter *	Art.-Nr. 8212	€
Vollauszug für 1 Zarge	Art.-Nr. Z089	€
Schubkasteneinsatz	Art.-Nr. 8111	€
Holz Einlegeboden B 58,0 cm	Art.-Nr. 8647	€

\* Bitte ausreichend Trafos und ggf. Funkdimmer mitbestellen. Je Trafo ist ein Funkdimmer erforderlich.

Abb. Gleiter



Mit Gleiter, H 85,6 cm

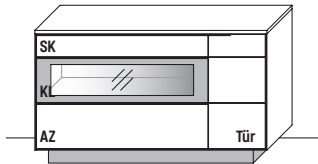
TYPE 2613G (Abbildung)

TYPE 2614G (spiegelseitig)

Wildeiche

€

Abb. Sockel



Mit Sockel, H 92,6 cm

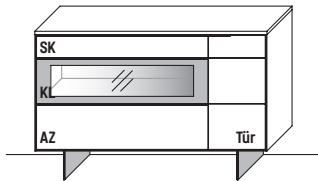
TYPE 2613S (Abbildung)

TYPE 2614S (spiegelseitig)

Wildeiche

€

Abb. Fußgestell



Mit Fußgestell H 99,9 cm

TYPE 2613F (Abbildung)

TYPE 2614F (spiegelseitig)

Wildeiche

€

B 161,9 cm x T 45,2 cm  
1 Boden / 2 Fächer (hinter Tür)

**Zubehörempfehlung**

LED-Unterboden-Beleuchtung 4,8 W

(nur in Kombination mit Sockel oder Fußgestell)

Art.-Nr. 9161B

€

LED-Spot-Beleuchtung 3,0 W

Art.-Nr. 9012

€

Trafo inkl. Schalter mit Stecker (max. 15 W) \*

Art.-Nr. 8015

€

Funkdimmer anstatt Schalter \*

Art.-Nr. 8212

€

Vollauszug für 1 Zarge

Art.-Nr. Z089

€

Schubkasteneinsatz

Art.-Nr. 8111

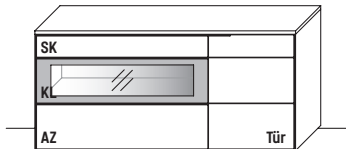
€

Holz Einlegeboden B 38,0 cm

Art.-Nr. 8447

€

Abb. Gleiter



Mit Gleiter, H 85,6 cm

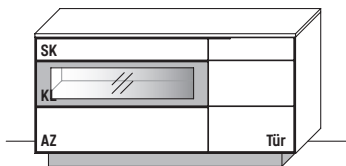
TYPE 2813G (Abbildung)

TYPE 2814G (spiegelseitig)

Wildeiche

€

Abb. Sockel



Mit Sockel, H 92,6 cm

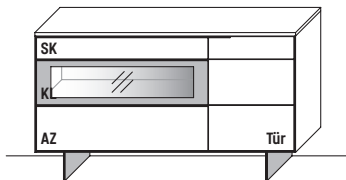
TYPE 2813S (Abbildung)

TYPE 2814S (spiegelseitig)

Wildeiche

€

Abb. Fußgestell



Mit Fußgestell H 99,9 cm

TYPE 2813F (Abbildung)

TYPE 2814F (spiegelseitig)

Wildeiche

€

B 181,9 cm x T 45,2 cm  
1 Boden / 2 Fächer (hinter Tür)

**Zubehörempfehlung**

LED-Unterboden-Beleuchtung 5,4 W

(nur in Kombination mit Sockel oder Fußgestell)

Art.-Nr. 9181B

€

LED-Spot-Beleuchtung 3,0 W

Art.-Nr. 9012

€

Trafo inkl. Schalter mit Stecker (max. 15 W) \*

Art.-Nr. 8015

€

Funkdimmer anstatt Schalter \*

Art.-Nr. 8212

€

Vollauszug für 1 Zarge

Art.-Nr. Z089

€

Schubkasteneinsatz

Art.-Nr. 8111

€

Holz Einlegeboden B 58,0 cm

Art.-Nr. 8647

€

\* Bitte ausreichend Trafos und ggf. Funkdimmer mitbestellen. Je Trafo ist ein Funkdimmer erforderlich.

Abb. Gleiter

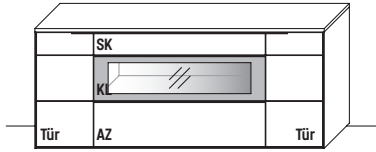


Abb. Sockel

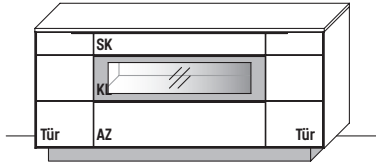
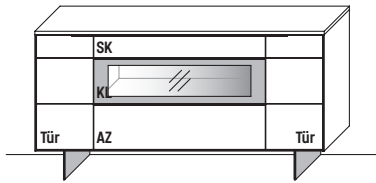


Abb. Fußgestell



B 201,9 cm x T 45,2 cm  
2 Böden / 4 Fächer (hinter Türen)

Mit Gleiter, H 85,6 cm		
<b>TYPE 2010G</b>	<b>Wildeiche</b>	€

Mit Sockel, H 92,6 cm		
<b>TYPE 2010S</b>	<b>Wildeiche</b>	€

Mit Fußgestell H 99,9 cm		
<b>TYPE 2010F</b>	<b>Wildeiche</b>	€

**Zubehörempfehlung**

LED-Unterboden-Beleuchtung 6,0 W (nur in Kombination mit Sockel oder Fußgestell)	Art.-Nr. 9201B	€
LED-Spot-Beleuchtung 3,0 W	Art.-Nr. 9012	€
Trafo inkl. Schalter mit Stecker (max. 15 W) *	Art.-Nr. 8015	€
Funkdimmer anstatt Schalter *	Art.-Nr. 8212	€
Vollauszug für 1 Zarge	Art.-Nr. Z089	€
Schubkasteneinsatz	Art.-Nr. 8111	€
Holz Einlegeboden B 38,0 cm	Art.-Nr. 8447	€

Abb. Gleiter

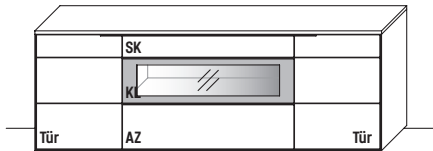


Abb. Sockel

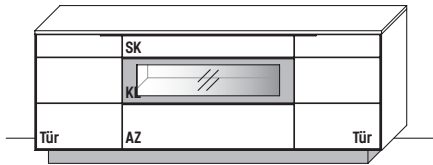
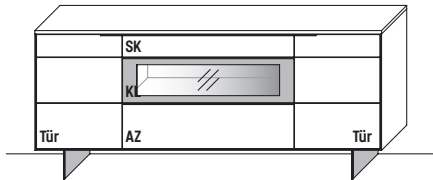


Abb. Fußgestell



B 241,9 cm x T 45,2 cm  
2 Böden / 4 Fächer (hinter Türen)

Mit Gleiter, H 85,6 cm		
<b>TYPE 2410G</b>	<b>Wildeiche</b>	€

Mit Sockel, H 92,6 cm		
<b>TYPE 2410S</b>	<b>Wildeiche</b>	€

Mit Fußgestell H 99,9 cm		
<b>TYPE 2410F</b>	<b>Wildeiche</b>	€

**Zubehörempfehlung**

LED-Unterboden-Beleuchtung 7,2 W (nur in Kombination mit Sockel oder Fußgestell)	Art.-Nr. 9241B	€
LED-Spot-Beleuchtung 3,0 W	Art.-Nr. 9012	€
Trafo inkl. Schalter mit Stecker (max. 15 W) *	Art.-Nr. 8015	€
Funkdimmer anstatt Schalter *	Art.-Nr. 8212	€
Vollauszug für 1 Zarge	Art.-Nr. Z089	€
Schubkasteneinsatz	Art.-Nr. 8111	€
Holz Einlegeboden B 58,0 cm	Art.-Nr. 8647	€

\* Bitte ausreichend Trafos und ggf. Funkdimmer mitbestellen. Je Trafo ist ein Funkdimmer erforderlich.



Abb. Gleiter

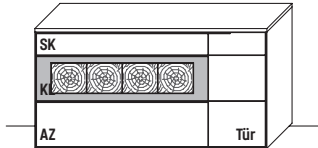


Abb. Sockel

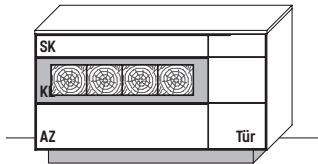
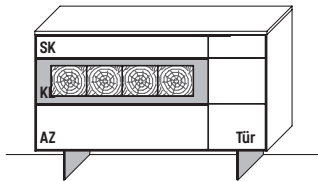


Abb. Fußgestell



B 161,9 cm x T 45,2 cm  
1 Boden / 2 Fächer (hinter Tür)

Mit Gleiter, H 85,6 cm

TYPE 2653G (Abbildung)  
TYPE 2654G (spiegelseitig)

Wildeiche €

Mit Sockel, H 92,6 cm

TYPE 2653S (Abbildung)  
TYPE 2654S (spiegelseitig)

Wildeiche €

Mit Fußgestell H 99,9 cm

TYPE 2653F (Abbildung)  
TYPE 2654F (spiegelseitig)

Wildeiche €

**Zubehörempfehlung**

LED-Unterboden-Beleuchtung 4,8 W (nur in Kombination mit Sockel oder Fußgestell)	Art.-Nr. 9161B	€
LED-Akzent-Beleuchtung 9,4 W	Art.-Nr. 9121B	€
Trafo inkl. Schalter mit Stecker (max. 15 W) *	Art.-Nr. 8015	€
Funkdimmer anstatt Schalter *	Art.-Nr. 8212	€
Vollauszug für 1 Zarge	Art.-Nr. Z089	€
Schubkasteneinsatz	Art.-Nr. 8111	€
Holz Einlegeboden B 38,0 cm	Art.-Nr. 8447	€

Abb. Gleiter

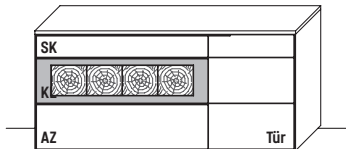


Abb. Sockel

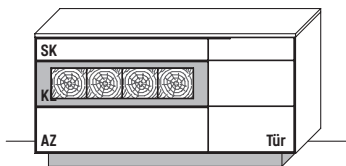
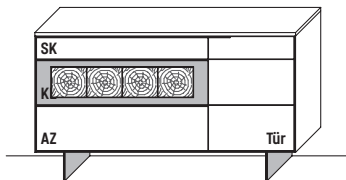


Abb. Fußgestell



B 181,9 cm x T 45,2 cm  
1 Boden / 2 Fächer (hinter Tür)

Mit Gleiter, H 85,6 cm

TYPE 2853G (Abbildung)  
TYPE 2854G (spiegelseitig)

Wildeiche €

Mit Sockel, H 92,6 cm

TYPE 2853S (Abbildung)  
TYPE 2854S (spiegelseitig)

Wildeiche €

Mit Fußgestell H 99,9 cm

TYPE 2853F (Abbildung)  
TYPE 2854F (spiegelseitig)

Wildeiche €

**Zubehörempfehlung**

LED-Unterboden-Beleuchtung 5,4 W (nur in Kombination mit Sockel oder Fußgestell)	Art.-Nr. 9181B	€
LED-Akzent-Beleuchtung 9,4 W	Art.-Nr. 9121B	€
Trafo inkl. Schalter mit Stecker (max. 15 W) *	Art.-Nr. 8015	€
Funkdimmer anstatt Schalter *	Art.-Nr. 8212	€
Vollauszug für 1 Zarge	Art.-Nr. Z089	€
Schubkasteneinsatz	Art.-Nr. 8111	€
Holz Einlegeboden B 58,0 cm	Art.-Nr. 8647	€

\* Bitte ausreichend Trafos und ggf. Funkdimmer mitbestellen. Je Trafo ist ein Funkdimmer erforderlich.

Abb. Gleiter

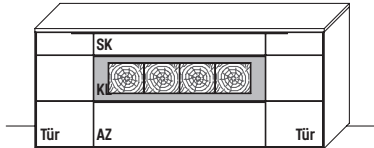


Abb. Sockel

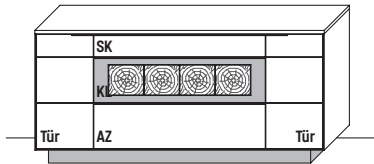
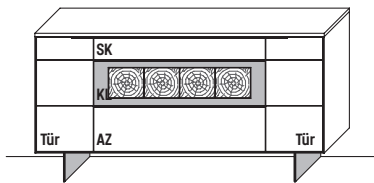


Abb. Fußgestell



B 201,9 cm x T 45,2 cm  
2 Böden / 4 Fächer (hinter Türen)

Mit Gleiter, H 85,6 cm		
<b>TYPE 2050G</b>	<b>Wildeiche</b>	€

Mit Sockel, H 92,6 cm		
<b>TYPE 2050S</b>	<b>Wildeiche</b>	€

Mit Fußgestell H 99,9 cm		
<b>TYPE 2050F</b>	<b>Wildeiche</b>	€

**Zubehörempfehlung**

LED-Unterboden-Beleuchtung 6,0 W (nur in Kombination mit Sockel oder Fußgestell)	Art.-Nr. 9201B	€
LED-Akzent-Beleuchtung 9,4 W	Art.-Nr. 9121B	€
Trafo inkl. Schalter mit Stecker (max. 15 W) *	Art.-Nr. 8015	€
Trafo inkl. Schalter mit Stecker (max. 30 W) *	Art.-Nr. 8030	€
Funkdimmer anstatt Schalter *	Art.-Nr. 8212	€
Vollauszug für 1 Zarge	Art.-Nr. Z089	€
Schubkasteneinsatz	Art.-Nr. 8111	€
Holz Einlegeboden B 38,0 cm	Art.-Nr. 8447	€

Abb. Gleiter

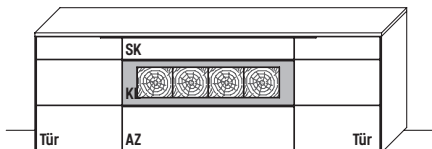


Abb. Sockel

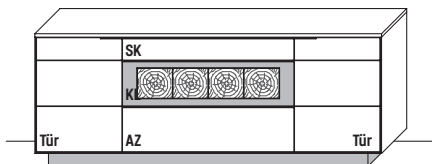
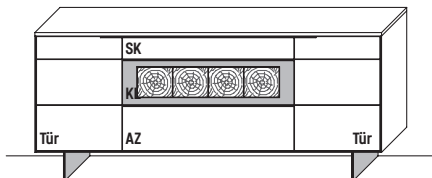


Abb. Fußgestell



B 241,9 cm x T 45,2 cm  
2 Böden / 4 Fächer (hinter Türen)

Mit Gleiter, H 85,6 cm		
<b>TYPE 2450G</b>	<b>Wildeiche</b>	€

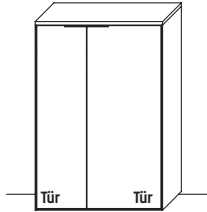
Mit Sockel, H 92,6 cm		
<b>TYPE 2450S</b>	<b>Wildeiche</b>	€

Mit Fußgestell H 99,9 cm		
<b>TYPE 2450F</b>	<b>Wildeiche</b>	€

**Zubehörempfehlung**

LED-Unterboden-Beleuchtung 7,2 W (nur in Kombination mit Sockel oder Fußgestell)	Art.-Nr. 9241B	€
LED-Akzent-Beleuchtung 9,4 W	Art.-Nr. 9121B	€
Trafo inkl. Schalter mit Stecker (max. 15 W) *	Art.-Nr. 8015	€
Trafo inkl. Schalter mit Stecker (max. 30 W) *	Art.-Nr. 8030	€
Funkdimmer anstatt Schalter *	Art.-Nr. 8212	€
Vollauszug für 1 Zarge	Art.-Nr. Z089	€
Schubkasteneinsatz	Art.-Nr. 8111	€
Holz Einlegeboden B 58,0 cm	Art.-Nr. 8647	€

\* Bitte ausreichend Trafos und ggf. Funkdimmer mitbestellen. Je Trafo ist ein Funkdimmer erforderlich.



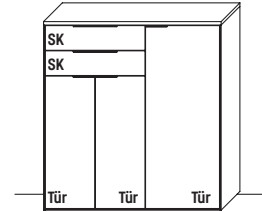
B 88,9 cm x H 133,6 cm x T 37,0 cm  
4 Böden / 6 Fächer

TYPE 4863 (Abbildung)

TYPE 4864 (spiegelseitig) **Wildeiche** €

Holz Einlegeboden B 50,0 cm Art.-Nr. 8537 €

Holz Einlegeboden B 33,0 cm Art.-Nr. 8337 €



B 123,9 cm x H 133,6 cm x T 37,0 cm  
3 Böden / 5 Fächer

TYPE 4263 (Abbildung)

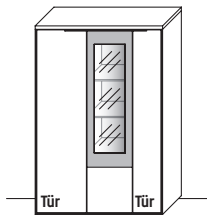
TYPE 4264 (spiegelseitig) **Wildeiche** €

Vollauszug für 1 Zarge Art.-Nr. Z089 je €

Schubkasteneinsatz Art.-Nr. 8601 je €

Holz Einlegeboden B 50,0 cm Art.-Nr. 8537 €

Holz Einlegeboden B 68,0 cm Art.-Nr. 8637 €



B 88,9 cm x H 133,6 cm x T 37,0 cm  
5 Böden / 7 Fächer

TYPE 4813 (Abbildung)

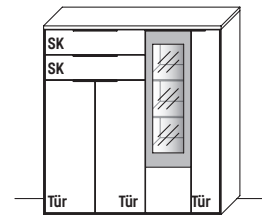
TYPE 4814 (spiegelseitig) **Wildeiche** €

LED-Spot-Beleuchtung 4,5 W Art.-Nr. 9003 €

Trafo inkl. Schalter mit Stecker (max. 15 W)\* Art.-Nr. 8015 €

Funkdimmer anstatt Schalter\* Art.-Nr. 8212 €

Holz Einlegeboden B 33,0 cm Art.-Nr. 8337 €



B 123,9 cm x H 133,6 cm x T 37,0 cm  
4 Böden / 6 Fächer

TYPE 4213 (Abbildung)

TYPE 4214 (spiegelseitig) **Wildeiche** €

LED-Spot-Beleuchtung 4,5 W Art.-Nr. 9003 €

Trafo inkl. Schalter mit Stecker (max. 15 W)\* Art.-Nr. 8015 €

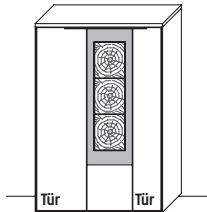
Funkdimmer anstatt Schalter\* Art.-Nr. 8212 €

Vollauszug für 1 Zarge Art.-Nr. Z089 je €

Schubkasteneinsatz Art.-Nr. 8601 je €

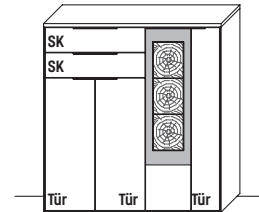
Holz Einlegeboden B 68,0 cm Art.-Nr. 8637 €

\* Bitte ausreichend Trafos und ggf. Funkdimmer mitbestellen. Je Trafo ist ein Funkdimmer erforderlich.



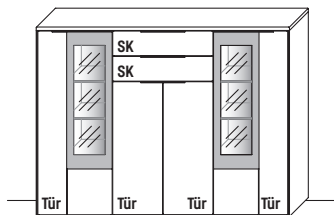
B 88,9 cm x H 133,6 cm x T 37,0 cm  
4 Böden / 6 Fächer

TYPE 4853 (Abbildung)	TYPE 4854 (spiegelseitig)	Wildeiche	€
LED-Akzent-Beleuchtung 18,4 W	Art.-Nr. 9092B	€	
Trafo inkl. Schalter mit Stecker (max. 30 W)*	Art.-Nr. 8030	€	
Funkdimmer anstatt Schalter*	Art.-Nr. 8212	€	
Holz Einlegeboden B 50,0 cm	Art.-Nr. 8537	€	
Holz Einlegeboden B 33,0 cm	Art.-Nr. 8337	€	



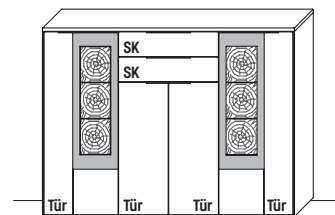
B 123,9 cm x H 133,6 cm x T 37,0 cm  
3 Böden / 5 Fächer

TYPE 4253 (Abbildung)	TYPE 4254 (spiegelseitig)	Wildeiche	€
LED-Akzent-Beleuchtung 18,4 W	Art.-Nr. 9092B	€	
Trafo inkl. Schalter mit Stecker (max. 30 W)*	Art.-Nr. 8030	€	
Funkdimmer anstatt Schalter*	Art.-Nr. 8212	€	
Vollauszug für 1 Zarge	Art.-Nr. Z089	je €	
Schubkasteneinsatz	Art.-Nr. 8601	je €	
Holz Einlegeboden B 50,0 cm	Art.-Nr. 8537	€	
Holz Einlegeboden B 68,0 cm	Art.-Nr. 8637	€	



B 175,9 x H 133,6 x T 37,0 cm  
7 Böden / 10 Fächer

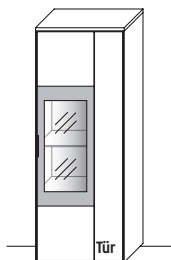
TYPE 4740	Wildeiche	€
LED-Spot-Beleuchtung 9,0 W	Art.-Nr. 9006	€
Trafo inkl. Schalter mit Stecker (max. 15 W)*	Art.-Nr. 8015	€
Funkdimmer anstatt Schalter*	Art.-Nr. 8212	€
Vollauszug für 1 Zarge	Art.-Nr. Z089	je €
Schubkasteneinsatz	Art.-Nr. 8601	je €
Holz Einlegeboden B 68,0 cm	Art.-Nr. 8637	€



B 175,9 x H 133,6 x T 37,0 cm  
5 Böden / 8 Fächer

TYPE 4750	Wildeiche	€
LED-Akzent-Beleuchtung 36,8 W	Art.-Nr. 9292B	€
Trafo inkl. Schalter mit Stecker (max. 60 W)*	Art.-Nr. 8060	€
Funkdimmer anstatt Schalter*	Art.-Nr. 8213	€
Vollauszug für 1 Zarge	Art.-Nr. Z089	je €
Schubkasteneinsatz	Art.-Nr. 8601	je €
Holz Einlegeboden B 50,0 cm	Art.-Nr. 8537	€
Holz Einlegeboden B 68,0 cm	Art.-Nr. 8637	€

\* Bitte ausreichend Trafos und ggf. Funkdimmer mitbestellen. Je Trafo ist ein Funkdimmer erforderlich.

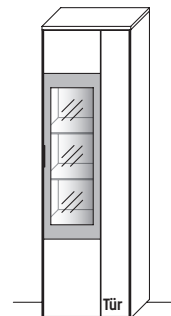


B 61,9 cm x H 165,6 cm x T 37,0 cm  
3 Böden / 4 Fächer

TYPE 5613 (Türanschlag rechts, Abb.)

TYPE 5614 (Türanschlag links, spiegels.) **Wildeiche** €

LED-Spot-Beleuchtung 3,0 W	Art.-Nr. 9002	€
Trafo inkl. Schalter mit Stecker (max. 15 W)*	Art.-Nr. 8015	€
Funkdimmer anstatt Schalter*	Art.-Nr. 8212	€

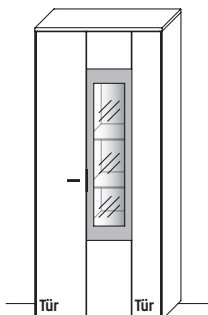


B 61,9 cm x H 205,6 cm x T 37,0 cm  
5 Böden / 6 Fächer

TYPE 6613 (Türanschlag rechts, Abb.)

TYPE 6614 (Türanschlag links, spiegels.) **Wildeiche** €

LED-Spot-Beleuchtung 4,5 W	Art.-Nr. 9003	€
Trafo inkl. Schalter mit Stecker (max. 15 W)*	Art.-Nr. 8015	€
Funkdimmer anstatt Schalter*	Art.-Nr. 8212	€
Holz Einlegeboden B 58,0 cm	Art.-Nr. 8538	€

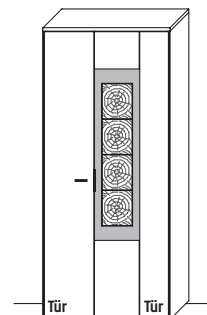


B 88,9 x H 205,6 x T 37,0 cm  
8 Böden / 10 Fächer

TYPE 6813 (Abbildung)

TYPE 6814 (spiegelseitig) **Wildeiche** €

LED-Spot-Beleuchtung 4,5 W	Art.-Nr. 9003	€
Trafo inkl. Schalter mit Stecker (max. 15 W)*	Art.-Nr. 8015	€
Funkdimmer anstatt Schalter*	Art.-Nr. 8212	€
Holz Einlegeboden B 33,0 cm	Art.-Nr. 8337	€
Holz Einlegeboden B 50,0 cm	Art.-Nr. 8537	€



B 88,9 x H 205,6 x T 37,0 cm  
8 Böden / 10 Fächer

TYPE 6853 (Abbildung)

TYPE 6854 (spiegelseitig) **Wildeiche** €

LED-Akzent-Beleuchtung 18,8 W	Art.-Nr. 9094B	€
Trafo inkl. Schalter mit Stecker (max. 30 W)*	Art.-Nr. 8030	€
Funkdimmer anstatt Schalter*	Art.-Nr. 8212	€
Holz Einlegeboden B 33,0 cm	Art.-Nr. 8337	€
Holz Einlegeboden B 50,0 cm	Art.-Nr. 8537	€

\* Bitte ausreichend Trafos und ggf. Funkdimmer mitbestellen. Je Trafo ist ein Funkdimmer erforderlich.



Klappe mit Tablethalterung und Stauraumfach



Seitlicher Schubkasten

B 110,0 cm x T 70,0 cm x H 39,0 cm



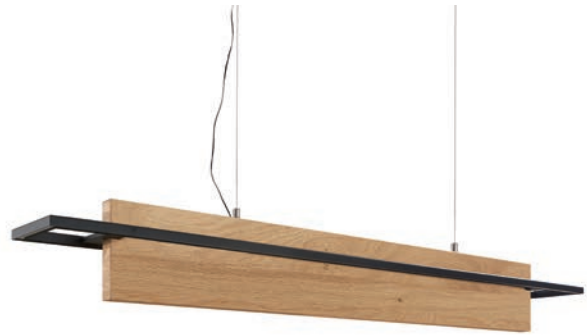
Rückansicht



**TYPE 9505** **Wildeiche** €

Klappe mit Tablethalterung und Stauraumfach Art.-Nr. 950KL €

Seitlicher Schubkasten Art.-Nr. 950SK €



B 160,0 cm x T 18,0 cm x H 19,0 cm  
inkl. Drahtseilen (150 cm) als Abhängung, schwarzem Textilkabel (350 cm),  
LED-Beleuchtung (32,0 W), Trafo und Touch-Dimmer, Gewicht: 14 kg

**TYPE 8880** **Wildeiche** €

**4-FUSS-TISCH 465**

Massivholztisch mit carbonfarbig pulverbeschichtetem Metallgestell.  
Tischfüße mit Massivholzeinsatz.



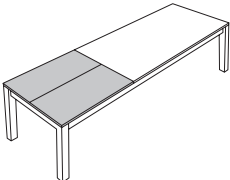
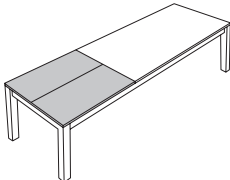
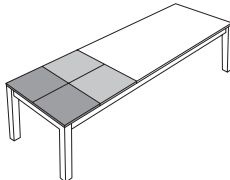
Höhe 77 cm  
Tischplattenstärke 1,9 cm  
Höhe unter Zarge 68 cm

Maße und Ausführungen		L 160 cm	L 180 cm	L 200 cm
		B 95 cm	B 95 cm	B 105 cm
Tischplatte massiv	Art.-Nr.	46523	46524	46535
Wildeiche, soft gebürstet	€			

**Optionaler Gestellauszug**

**Gestellauszug (Mehrpreis)**

Hinweis:  
\* Bauartbedingt ist bei Tischlänge 160 cm nur eine 60 cm Klappeinlage lieferbar. Bei Tischlängen ab 180 cm stehen eine 100 cm bzw. zwei 50 cm Klappeinlagen zur Verfügung.

	mit einer Klappeinlage, 60 cm* Für Tischlänge 160 cm	mit einer Klappeinlage, 100 cm Für Tischlängen ab 180 cm	mit zwei Klappeinlagen, je 50 cm Für Tischlängen ab 180 cm	
				
	B 95 cm	B 95 cm      B 105 cm	B 95 cm      B 105 cm	
Klappeinlage massiv	Art.-Nr.	4650	4651      4654	4652      4655
Wildeiche, soft gebürstet	€			

4-FUSS-TISCH 466

Massivholztisch mit carbonfarbig pulverbeschichtetem Metallgestell.  
Tischfüße mit Massivholzeinsatz.

Höhe 77 cm  
Tischplattenstärke 1,9 cm  
Höhe unter Zarge 68 cm



Maße und Ausführungen		L 160 cm	L 180 cm	L 200 cm
		B 95 cm	B 95 cm	B 105 cm
Tischplatte massiv	Art.-Nr.	46623	46624	46635
Wildeiche, soft gebürstet	€			

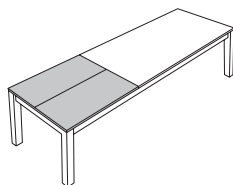
Optionaler Gestellauszug

Gestellauszug (Mehrpreis)

Hinweis:  
\* Bauartbedingt ist bei Tischlänge 160 cm nur eine 60 cm Klappeinlage lieferbar. Bei Tischlängen ab 180 cm stehen eine 100 cm bzw. zwei 50 cm Klappeinlagen zur Verfügung.

mit einer Klappeinlage, 60 cm\*

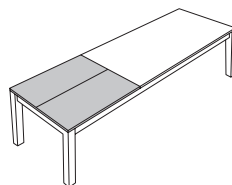
Für Tischlänge 160 cm



B 95 cm

mit einer Klappeinlage, 100 cm

Für Tischlängen ab 180 cm

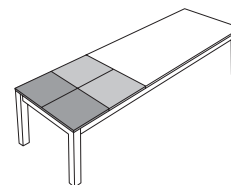


B 95 cm

B 105 cm

mit zwei Klappeinlagen, je 50 cm

Für Tischlängen ab 180 cm



B 95 cm

B 105 cm

Klappeinlage massiv	Art.-Nr.	4660	4661	4664	4662	4665
Wildeiche, soft gebürstet	€					



**WAGENTISCH 471**

Massivholztisch mit schweizer Kante und carbonfarbiger Metallwange mit integrierter Massivholz-Kantel.

Höhe 77 cm  
 Tischplattenstärke 2,5 cm  
 Lichte Höhe 74,5 cm



Maße und Ausführungen		L 140 cm		L 160 cm		L 180 cm	
		B 95 cm	B 110 cm	B 95 cm	B 110 cm	B 95 cm	B 110 cm
Tischplatte massiv	Art.-Nr.	47122	47132	47123	47133	47124	47134
Wildeiche, soft gebürstet	€						

Maße und Ausführungen		L 200 cm		L 220 cm		L 240 cm	
		B 95 cm	B 110 cm	B 95 cm	B 110 cm	B 95 cm	B 110 cm
Tischplatte massiv	Art.-Nr.	47125	47135	47126	47136	47127	47137
Wildeiche, soft gebürstet	€						

**SÄULENTISCH 450**

Massivholztisch mit Natur-Baumkante und Säule inkl. carbonfarbiger Holz-Strebe und Metall-Bodenplatte.

Höhe 77,0 cm  
 Tischplattenstärke 4,0 cm  
 Lichte Höhe 73,0 cm  
 Maß Bodenplatte 100,0 × 50,0 cm



Abbildung mit optionalem Hirnholz-Akzent.

Maße und Ausführungen		L 140 cm		L 160 cm		L 180 cm		L 200 cm		L 220 cm	
		B 95 cm	B 110 cm	B 95 cm	B 110 cm	B 95 cm	B 110 cm	B 95 cm	B 110 cm	B 95 cm	B 110 cm
Tischplatte massiv	Art.-Nr.	45022	45032	45023	45033	45024	45034	45025	45035	45026	45036
Wildeiche, soft gebürstet, Natur-Effekt-Lack	€										

**HIRNHOLZEINLAGE**

Hirnholzeinlage mit offenen Rissen



450HA

Art.-Nr.

€

**Hinweis:** Unsere Stühle unterliegen nicht der "Made in Germany" Zertifizierung nach RAL-RG 0191. Sie sind dennoch an streng definierte Qualitätskriterien gebunden, welche wir vor Ort persönlich prüfen, um auch hier dem Qualitätsversprechen in gleicher Form gerecht zu werden.

**PENDELLEUCHE 8881**

Pendelleuchte inkl. Drahtseilen (150 cm) als Abhängung, LED-Beleuchtung (27,4 W), Trafo und Dimmer.

Breite 160,0 cm  
 Höhe 6,0 cm  
 Tiefe 6,0 cm



Pendelleuchte	Art.-Nr.	8881
Wildeiche massiv, soft gebürstet	€	

**PENDELLEUCHE 8882**

Pendelleuchte inkl. Drahtseilen (150 cm) als Abhängung, LED-Beleuchtung (27,4 W), Trafo und Dimmer.

Breite 160,0 cm  
 Höhe 13,5 cm  
 Tiefe 4,5 cm



Pendelleuchte	Art.-Nr.	8882
Wildeiche massiv, soft gebürstet	€	

**STUHL CONA**

Polstersessel mit 180° Dreh- und Rückholfunktion und carbonfarbig strukturgepulvertem Stativgestell. Höhenjustierbare Stellfüße mit Kunststoff- und Filzgleitern.



Breite	64 cm
Höhe	88 cm
Tiefe	66 cm
Sitzhöhe	50 cm
Sitzbreite	42/40 cm
Sitztiefe	44 cm
Armlehnenhöhe	63,5 cm

	<p><b>Sitzschale außen:</b> Amour dark grey 12201 <b>Sitzschale innen, Sitz- und Rückenpolster:</b> Picasso charcoal grey 13501</p>	<p><b>Sitzschale außen:</b> Amour steel grey 12210 <b>Sitzschale innen, Sitz- und Rückenpolster:</b> Picasso frost grey 13502</p>	<p><b>Sitzschale außen:</b> Amour irish cream 12211 <b>Sitzschale innen, Sitz- und Rückenpolster:</b> Picasso cornstalk 13503</p>	<p><b>Sitzschale außen:</b> Amour braun 12208 <b>Sitzschale innen, Sitz- und Rückenpolster:</b> Picasso driftwood 13504</p>
Art.-Nr.	74001	74002	74003	74004
€				

Hinweis: Die allgemeine Stoff- und Lederkollektion ist beim Stuhl Cona nicht einsetzbar.

STUHL 664

Massivholzstuhl mit Vierfuß-Diagonal-Gestell.

Breite 47,0 cm  
 Höhe 93,0 cm  
 Tiefe 53,0 cm

Sitzhöhe 48,0 cm  
 Sitztiefe 46,0 cm



Ausführungen	Art.-Nr.	Rücken PG 1 / Sitz PG 1 664	Rücken PG 3 / Sitz PG 3 664	Rücken PG 1 / Sitz PG 3 66413	Rücken PG 3 / Sitz PG 1 66431
Wildeiche, soft gebürstet	€				

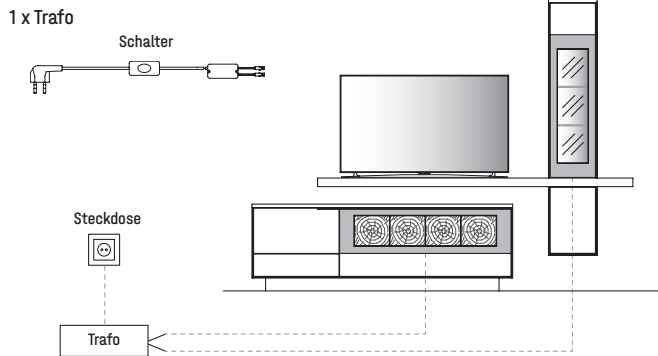
Nahtbild	Art.-Nr.	Ziernaht 66DN	Stulpnaht 66SN	Kedernaht PG 1 661KN *
	€	ohne Aufpreis	ohne Aufpreis	

**\* Wichtig:** Bitte Stoffart und Farbe der Kedernaht angeben. Erfolgt keine Angabe wird der Bezug der Sitzfläche angenommen. Eine Kedernaht aus Leder (PG 3) ist nicht möglich.

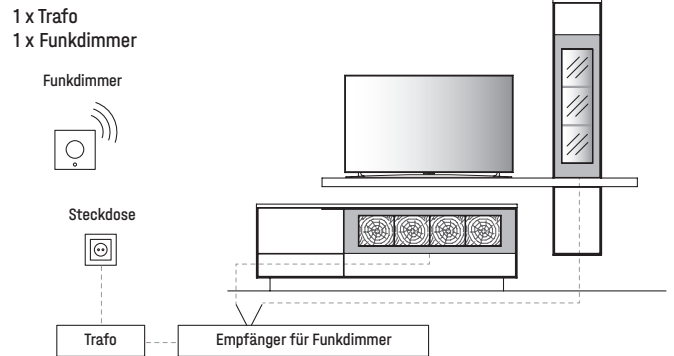
**Hinweis:** Unsere Stühle unterliegen nicht der "Made in Germany" Zertifizierung nach RAL-RG 0191. Sie sind dennoch an streng definierte Qualitätskriterien gebunden, welche wir vor Ort persönlich prüfen, um auch hier dem Qualitätsversprechen in gleicher Form gerecht zu werden.

ÜBERSICHT DER MÖGLICHEN SCHALTKREISE

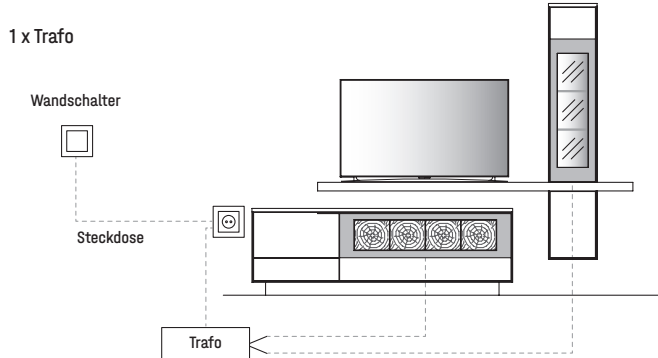
FÜR STECKDOSE MIT TRAFU ÜBER SCHALTER



FÜR STECKDOSE MIT TRAFU ÜBER FUNKDIMMER



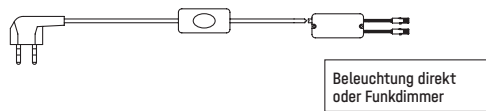
FÜR SCHALTBARE STECKDOSE / N MIT TRAFU ÜBER WANDSCHALTER



Bitte am Ende Ihrer Planung die Gesamtwattzahl ermitteln und den/die entsprechende(n) LED-Trafo(s) sowie die gewünschte Schaltervariante(n) definieren. Optional kann der Schalter durch einen Funkdimmer ersetzt werden, sodass Sie die Beleuchtung per Fernbedienung bequem vom Sofa aus steuern können. Diesbezüglich sollte dem Auftrag unbedingt eine Planungsskizze hinzugefügt werden.

**Hinweis:** Bitte bei der Auswahl des Funkdimmer unbedingt auf die benötigte Gesamt-Watt-Leistung achten. Hierzu ist zu berücksichtigen, dass von allen gewünschten Typen mit LED-Beleuchtung die Watt-Angaben zu addieren sind.

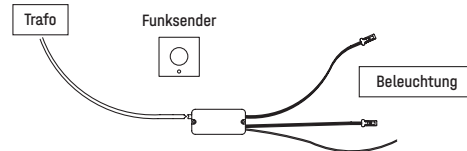
TRAFU INKL. SCHALTER MIT STECKER



max. 15,0 W	Art.-Nr. 8015	€
max. 30,0 W	Art.-Nr. 8030	€
max. 60,0 W	Art.-Nr. 8060	€

FUNKDIMMER (zur Lichtstärkenregulierung)

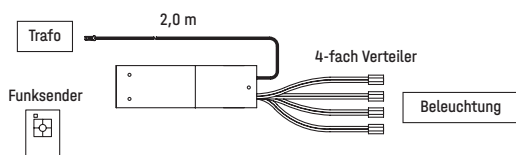
**Wichtig: Bitte je Trafo einen Funkdimmer bestellen.**



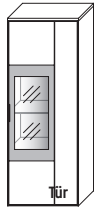
max. 30,0 W	Art.-Nr. 8212	€
max. 60,0 W	Art.-Nr. 8213	€

4-KANAL FUNKDIMMER

Funkempfänger inkl. Funkdimmer zur Einzelschaltung der Beleuchtung für bis zu 4 Beleuchtungs-Sets.

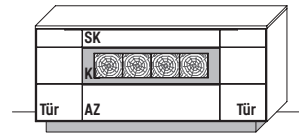


TYPE 8242 (max. 60,0 W) €



**Holz-/Glastürelemente (Metallteile nicht kürzbar)**

Höhenkürzung	Art.-Nr. Z011	€
Breitenkürzung	Art.-Nr. Z012	€
Tiefenkürzung	Art.-Nr. Z013	€



**Lowboarde/Sideboarde/Highboarde (Metallteile nicht kürzbar)**

Höhenkürzung	Art.-Nr. Z007	€
Breitenkürzung	Art.-Nr. Z008	€
Tiefenkürzung bis max. 33 cm Korpustiefe	Art.-Nr. Z009	€

**Korpus zerlegbar** Art.-Nr. Z069 €

**MARKENQUALITÄT HEISST FÜR UNS AUCH IMMER SERVICEQUALITÄT.**

Unser Verkauf-Service-Team bearbeitet Sonderanfertigungen jederzeit gerne auch auf Anfrage. Sprechen Sie uns an.

In Ihren Verkaufszeiten bietet Ihnen unser Team jede Unterstützung.

Mo. – Fr. 8:00 bis 19:00 Uhr | Sa. 10:00 bis 17:00 Uhr  
 (\*Mo. – Fr. 8:00 bis 20:00 Uhr | Sa. 10:00 bis 18:00 Uhr)

**WIR SIND ZERTIFIZIERTER MÖBEL-HERSTELLER.**

Mehr Informationen hierzu finden Sie auf Seite 3 unter den Produktinformationen.

Technische Leitung

Leitung Innendienst



Martin Schlautmann  
05241 5044-150  
0171 / 602 63 22 \*



Tobias Schröder  
05241 5044-166



Dunja Sandbote  
05241 5044-155



Sabine Driesner  
05241 5044-124



Marcus Kleinenrich  
05241 5044-174



Marion Hartke  
05241 5044-152



Sven Assmann  
05241 5044-159



Oliver Scheller  
05241 5044-154



Dirk Bluhm  
05241 5044-128  
0171 / 127294 27 \*



Sascha Grieskamp  
05241 5044-171



Verena Reimann  
05241 5044-132



Birgit Isfort  
05241 5044-126



Natalie Frenz  
05241 5044-148



Muriel Linke  
05241 5044-158



Anfragen per E-Mail bitte unter [info@woestmann.info](mailto:info@woestmann.info).