

MONTAGEANLEITUNG

Ausgabe 2017.2

DREHTÜRENSCHRÄNKE



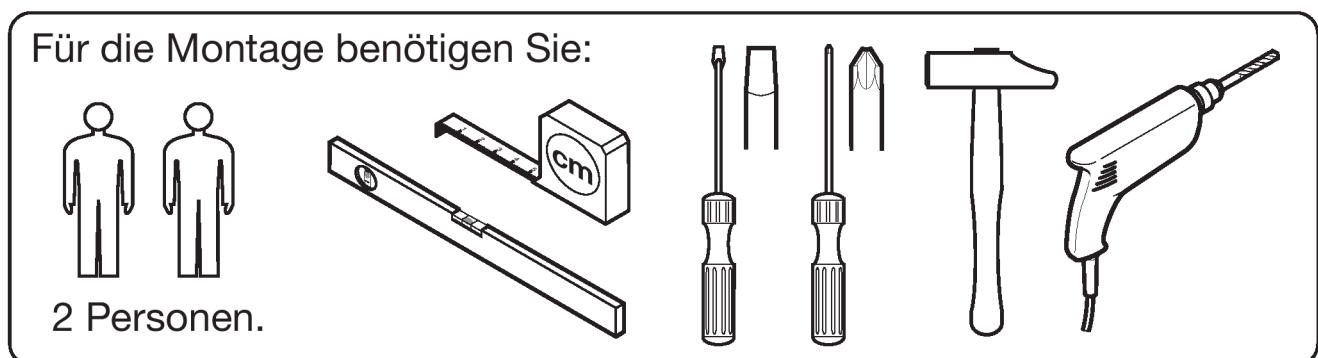
Montageanleitung verbleibt beim Kunden. Bitte aufbewahren!

SZ Wöstmann Schlafraumsysteme GmbH
Kolbeplatz 10 | D-33330 Gütersloh | Internet: www.woestmann.info | e-Mail: info@woestmann.info
Technische Änderungen vorbehalten.

WSM 1600

Drehtürenschränke - Schranksystem

Wichtige Hinweise / Pflegehinweise	4-5
Zubehör LED-Beleuchtung (optional)	6
Schranksystem Übersicht	7-8
Schranksystem Übersicht mit Innenbeleuchtung	9-10
Installationshinweise LED-Innenbeleuchtung	11-12
Beschlagteile Übersicht	13
Aufbau Korpus-Elemente Drehtürenschränke	14-22
Einlegeböden und Kleiderastangen	23
Passepartout (optional mit oder ohne LED-Stabbeleuchtung)	24-25
Kranz (optional mit oder ohne LED-Stabbeleuchtung)	26-27
Vormontage Drehtüren	28-29
Drehtüren einbau	30-31
Drehtüren einbau / ausbau	32
Drehtüren ausrichten / Scharniereinstellung	33
Energieeffizienzklassen	34
Raum für Notizen	35



Technische Änderungen vorbehalten.
Stand 16.08/2017 A20170340.7

WICHTIGE HINWEISE

Liebe Kundin, lieber Kunde,

herzlichen Glückwunsch- Sie haben sich für ein qualitativ hochwertiges Möbelstück entschieden. Beachten Sie bitte nachfolgende Hinweise, die zur sachgerechten Nutzung des neuen Möbels erforderlich sind. Diese Anleitung bitte aufbewahren.

- ✿ Bitte lesen Sie diese Montageanweisung vor der Montage Ihrer Möbel aufmerksam durch um dementsprechend nach den Montageschritten zu verfahren. Wir können für Ihre Montagefehler leider keine Haftung übernehmen!
- ✿ Sachgerechter Transport, Aufbau, Anschluss und Einweisung durch autorisiertes Fachpersonal garantieren Ihnen den hohen Gebrauchs- und Funktionsnutzen. Einwandfreie Möbelfunktionen sind nur bei lot- bzw. waagerechter Aufstellung und exakten Beschlageinstellungen gewährleistet.
- ✿ Legen Sie bitte die Möbelteile auf einen weichen Untergrund - so vermeiden Sie Kratzer!
- ✿ Verwenden Sie bitte nur die beigelegten Beschläge bzw. Einzelteile entsprechend den vorgesehenen Montageschritten!
- ✿ Alle Einlegeböden beim Ein- / Auslegen bitte nicht verkanten, da dieses zu Beschädigungen der Möbelemente führen kann. Scharfkantige bzw. spitze Gegenstände, sowie hartes Aufsetzen können zu Beschädigung oder Glasbruch beim Einlegeboden führen!
- ✿ Hängeelemente, Wandmontagen und vorgeschriebene Kippsicherungen sind ausschließlich mit beiliegenden Beschlägen und nur in Wandaufbauten mit ausreichender Belastbarkeit, z. B. im Festmauerwerk, zulässig. Die Beschlagtechnik der Scharnier-, Führungs- Schließ-, Selbsteinzugs- und Dämpfungssysteme ist wartungsfrei. Nach Veränderungen des fachgerechten Montagezustands besteht die Sorgfaltspflicht zur Nachjustierung.
- ✿ Elektronische Bauteile sind nach den gültigen Normen von VDE, CE, MM gefertigt, es gelten die relevanten Einbauvorschriften, Sicherheitshinweise und Bedienungsanweisungen der Gerätehersteller. Leuchtmittel sind Verschleißteile und unter Angabe der Leistungswerte im Elektrofachhandel erhältlich. Ausserdem dürfen nur Leuchtmittel gleicher Leistung (Trafo-Überlastung) eingesetzt und nicht zugestellt / zugehängt (Hitzestau) werden.
- ✿ Die von uns eingesetzten Lacke und Beizen entsprechen den Anforderungen der DIN EN71 Teil 3. (Migration bestimmter Elemente - Sicherheit von Kinderspielzeug!)
- ✿ Die vollmassiven Möbel sind äußerst pflegeleicht und wir empfehlen Ihnen, die Oberfläche nur mit einem weichen Staubtuch oder einem leicht feuchten Tuch zu reinigen. Die Möbel benötigen keine besondere Pflege und auch keine Nachbehandlung. Die Oberfläche ist für den täglichen Gebrauch geeignet und bedarf auf Dauer keiner zusätzlichen Behandlung.
- ✿ Grundsätzlich sollten alle Verschmutzungen und Flüssigkeiten (z. B. Getränke) sofort mit einem leicht feuchten Tuch abgewischt werden. Vermeiden Sie Spülmittel mit bleichenden Zusätzen wie z. B. Zitrone und verwenden Sie keine Flüssigkeitsreiniger, Putzmittel oder Scheuerpulver, da diese die Oberfläche beschädigen könnten.
- ✿ Glasflächen nur mit heißen Wasser befeuchteten Lappen reinigen. Keine Haushalts-, Glasreiniger oder Spülmittel verwenden!
- ✿ Werden Betriebs-, Bedienungs- oder Wartungsanweisungen nicht befolgt, Änderungen an den Produkten vorgenommen, Teile ausgewechselt oder Verbrauchsmaterialien verwendet, die nicht den Originalspezifikationen entsprechen, so entfällt jede Gewährleistung.

PFLEGE- UND GEBRAUCHSANLEITUNG

Massivholz-Möbel von Wöstmann Markenmöbel

Unsere Massivholz-Möbel zeichnen sich nicht nur durch ihre Qualität, sondern auch durch ihre äußerst leichte Handhabung in der Pflege aus. Damit Sie lange Jahre Freude an Ihren neuen Wohnmöbeln haben, geben wir Ihnen nachfolgend einige praktische Hinweise zur Pflege der Möbel...

[Oberflächenpflege]

Unsere Massivholz-Möbel sind äußerst pflegeleicht, und wir empfehlen Ihnen, die Oberfläche nur mit einem weichen Staubtuch oder einem leicht feuchten Tuch zu reinigen. Verwenden Sie bitte keine Microfasertücher oder Schmutzradierer, die feinste Partikel enthalten und so die Oberfläche Ihrer Möbel beschädigen könnten. Verwenden Sie außerdem keine Möbelpflegemittel oder Scheuermittel, die die Oberfläche angreifen könnten. Farbveränderungen und Fleckenbildung könnten die Folge sein.

Die Möbel benötigen keine besondere Pflege und auch keine Nachbehandlung. Die Oberfläche ist für den täglichen Gebrauch geeignet und bedarf auf Dauer keiner zusätzlichen Behandlung. Grundsätzlich sollten alle Verschmutzungen und Flüssigkeiten (z. B. Getränke) sofort mit einem leicht feuchten Tuch abgewischt werden. Vermeiden Sie Spülmittel mit bleichenden Zusätzen wie z. B. Zitrone und verwenden Sie keine Flüssigreiniger, Putzmittel oder Scheuermittel, da diese die Oberfläche beschädigen könnten.

[Raumklima]

Ein ideales Raumklima für Mensch und Inventar besteht bei einer **Temperatur von 19 - 23°C** sowie einer **Luftfeuchtigkeit von 45 - 55%**. Für Massivholz-Möbel ist das ideale Raumklima von hoher Bedeutung. Holz ist ein natürlicher Werkstoff, der ständig Feuchtigkeit, je nach Feuchtigkeitsgehalt der Raumluft, aufnimmt und wieder abgibt. Werden die Möbel über längere Zeit einer höheren oder niedrigeren Luftfeuchtigkeit ausgesetzt, „wächst“ oder „schrumpft“ das Holz, es verzieht sich verstärkt, und Risse können sich bilden. Besonders bei Neubauten ist auf die Luftfeuchtigkeit zu achten und diese ggf. durch entsprechendes Lüften zu senken. Wir empfehlen deshalb ein Thermometer und Hygrometer zu nutzen, damit Sie lange Freude an Ihren Möbeln haben.

[Lichteinwirkung]

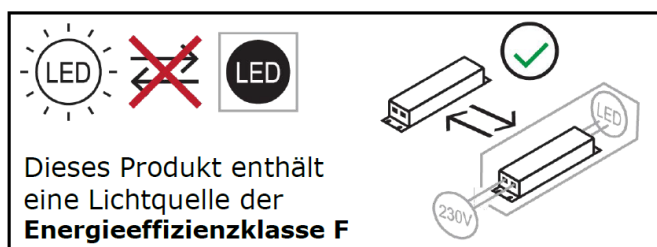
Sonnenlicht und auch Kunstlicht verändert die Oberfläche und bleicht die Farbe des Holzes aus. Je nach Holzart und Lichtbefall können die Möbel heller oder dunkler werden. Eine absolute Lichteichtheit gibt es nicht, deshalb sollten Sie Ihre Möbel möglichst keiner direkten oder starken Sonnenstrahlung aussetzen.

[Massivholz – ein Unikat der Natur]

Das Einmalige und Faszinierende an massivem Holz ist, dass jedes verarbeitete Teil in Wuchs und Struktur ein anderes Erscheinungsbild aufweist. Feine Äste, Verwachsungen und Einläufe zeugen von der Ursprünglichkeit des Holzes. Keine Tür, kein Schubkasten und keine Seite gleicht der anderen; jedes Möbel ist ein Unikat, so wie es in der Natur nur einmal gewachsen ist.

[Toleranzen]

Auch bei industriell hergestellten Möbeln entsteht vieles in Handarbeit. Für sämtliche Arten der Herstellung gilt: Toleranzen (Abweichungen) bei Möbeln sind fertigungstechnisch nicht zu vermeiden. Die Angaben sind grundsätzlich ungefähre Maße. Liegen die Abweichungen in Farbe, Maßen und Struktur innerhalb der nationalen und internationalen Norm, liegt kein Sachmangel vor. Vielmehr handelt es sich dabei um eine „warentypische Eigenschaft“. (Quelle: RAL GZ 430)

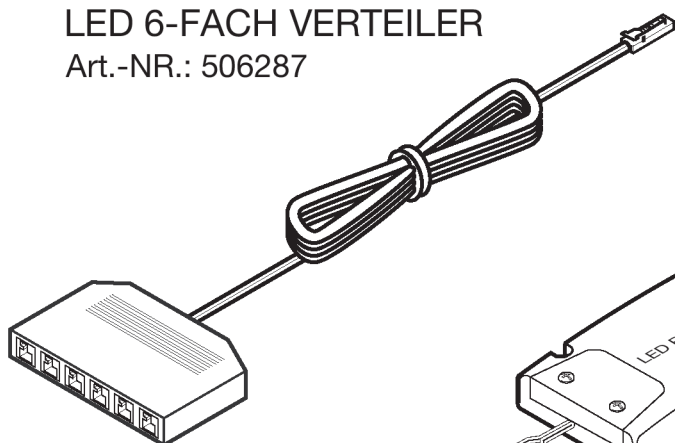


Wir bedanken uns für Ihre Aufmerksamkeit und wünschen Ihnen viel Freude mit Ihrem Wöstmann Markenmöbel.

ZUBEHÖR LED-BELEUCHTUNG

LED 6-FACH VERTEILER

Art.-NR.: 506287

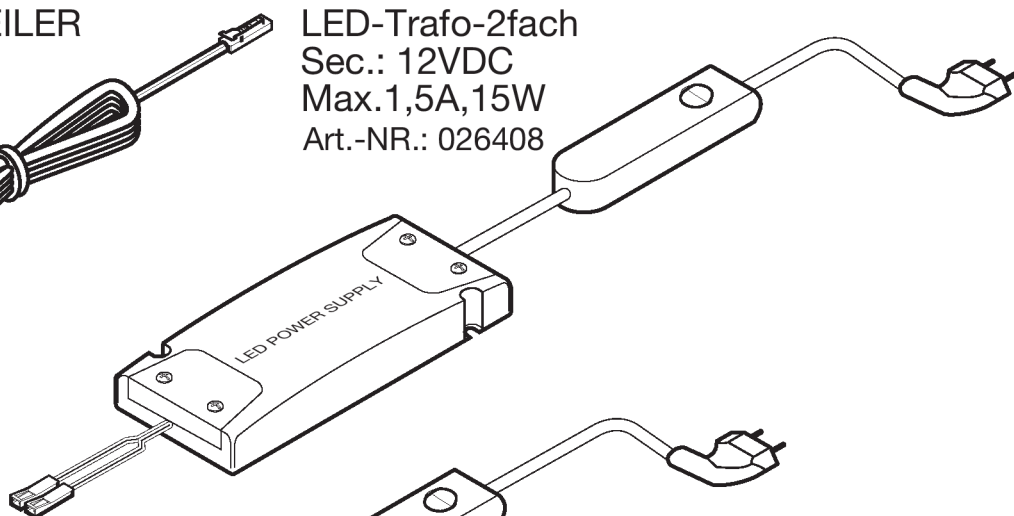


LED-Trafo-2fach

Sec.: 12VDC

Max.1,5A,15W

Art.-NR.: 026408

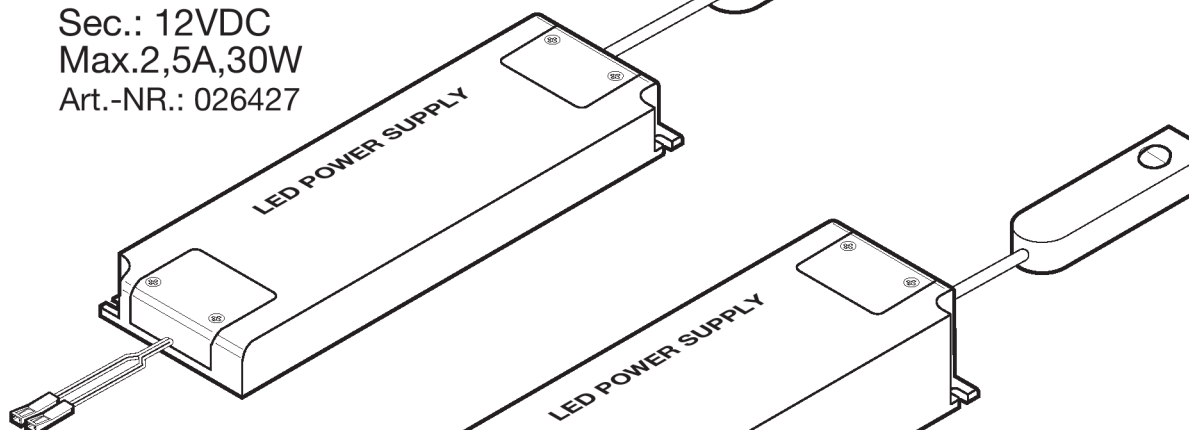


LED-Trafo-2fach

Sec.: 12VDC

Max.2,5A,30W

Art.-NR.: 026427

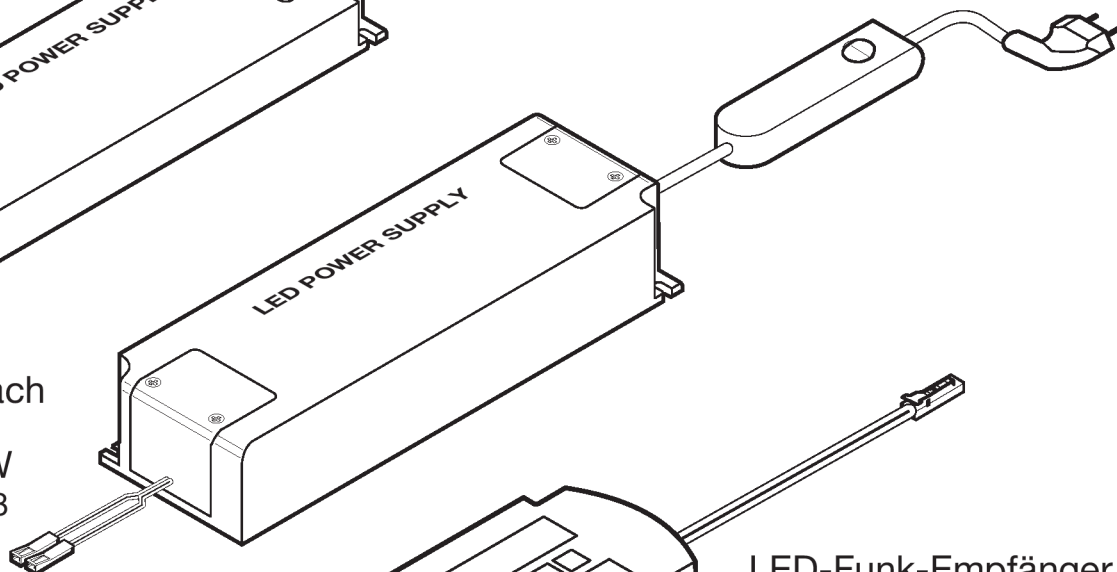


LED-Trafo-2fach

Sec.: 12VDC

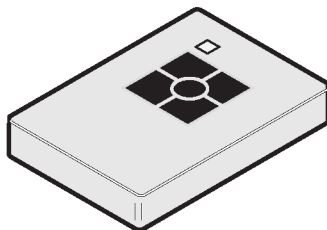
Max.2,5A,60W

Art.-NR.: 026488



4-Kanal Handsender

Art.-NR.: 8255



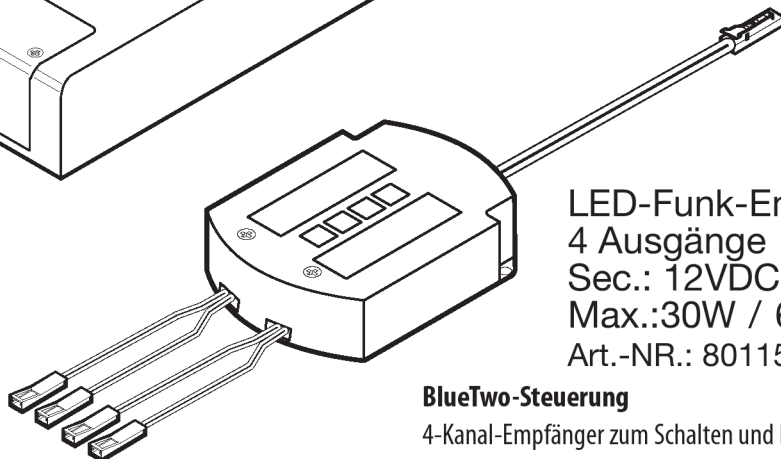
LED-Funk-Empfänger

4 Ausgänge

Sec.: 12VDC

Max.:30W / 60W

Art.-NR.: 80115



BlueTwo-Steuerung

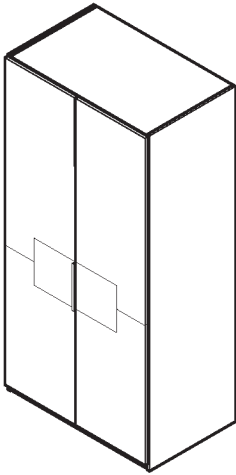
4-Kanal-Empfänger zum Schalten und Dimmen von Bett- und Schrankbeleuchtung mit Smartphone oder Tablet über eine App.

Hier geht es zum Download der App "BlueTwo":

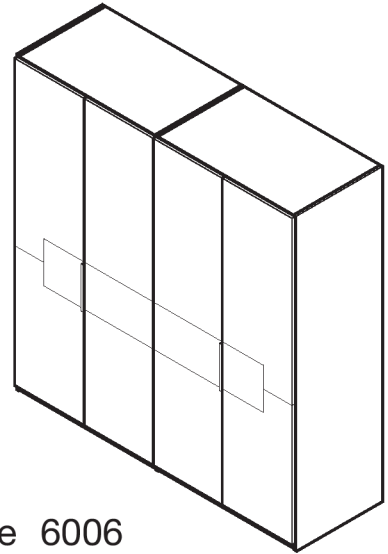


SCHRANKSYSTEM ÜBERSICHT

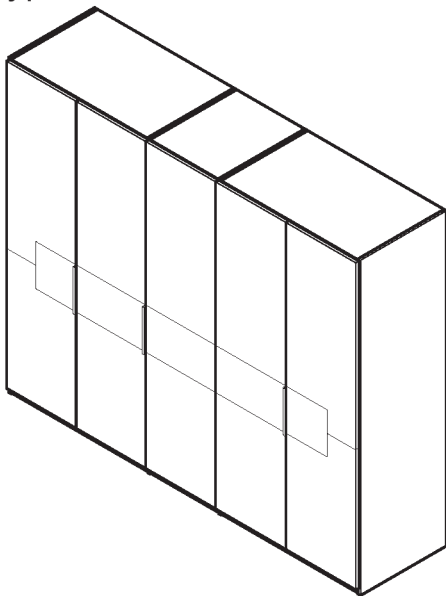
Type 6002
Type 7002



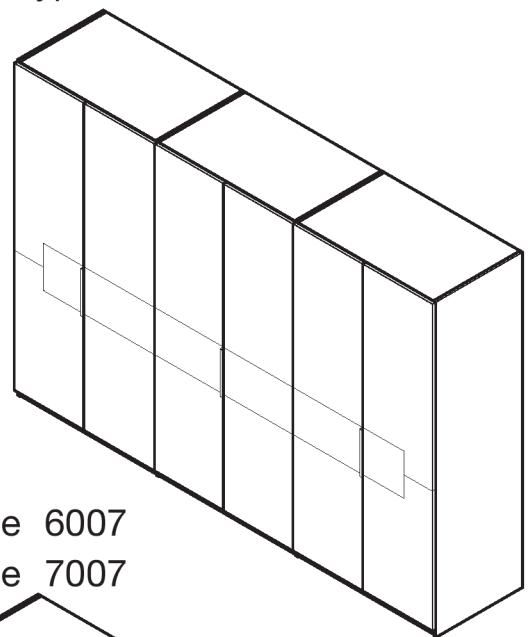
Type 6004
Type 7004



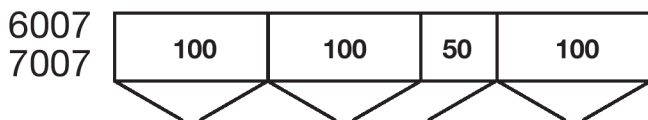
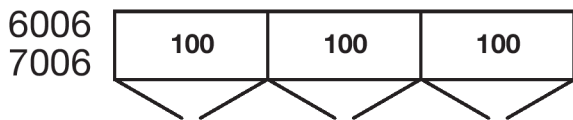
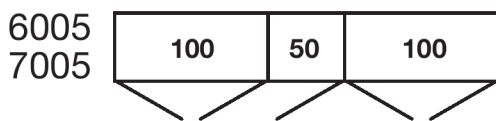
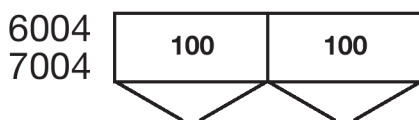
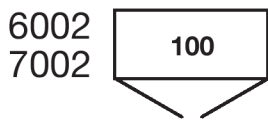
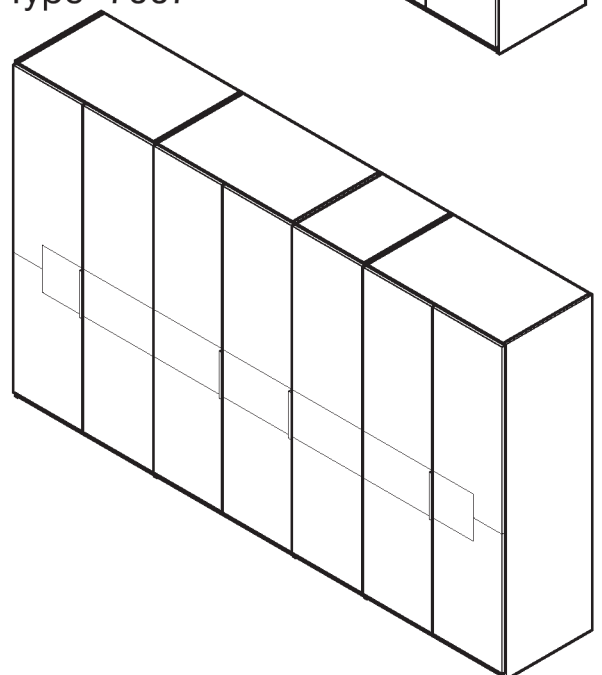
Type 6005
Type 7005



Type 6006
Type 7006

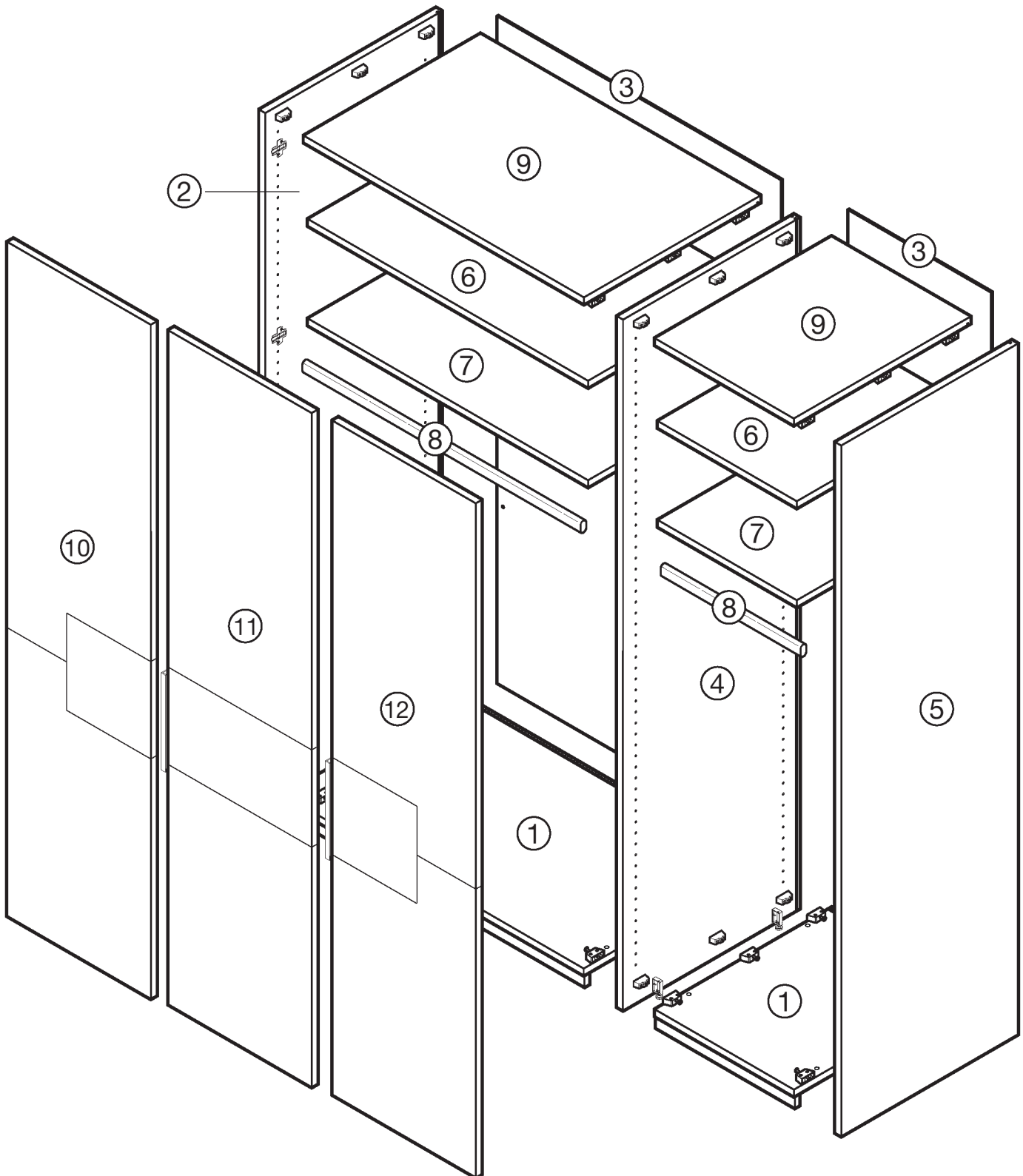


Type 6007
Type 7007



SCHRANKSYSTEM ÜBERSICHT

- | | | |
|--------------------------|-------------------------------|----------------|
| ① Sockelboden (50 / 100) | ⑥ E-Boden (50 / 100) | ⑩ Tür (links) |
| ② Aussenseite (links) | ⑦ E-Boden (mit Kleiderstange) | ⑪ Tür (Mitte) |
| ③ Rückwand (50 / 100) | ⑧ Kleiderstange (50 / 100) | ⑫ Tür (rechts) |
| ④ Mittelseite | ⑨ Oberboden (50 / 100) | |
| ⑤ Aussenseite (rechts) | | |



SCHRANKSYSTEM ÜBERSICHT

Schranksystem mit Innenbeleuchtung

④ ⑤ Mit Innenbeleuchtung

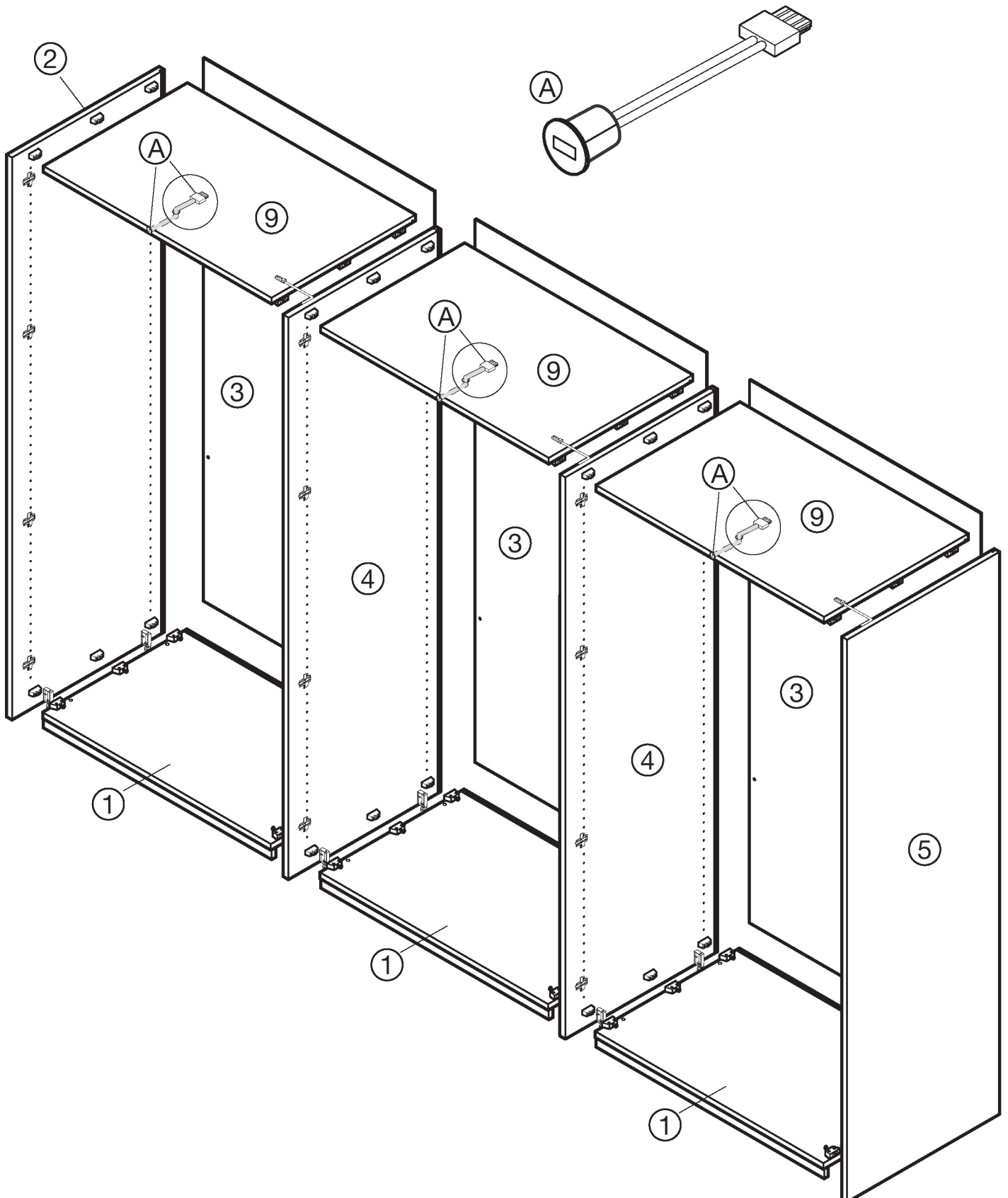
⑨ Oberboden mit Sensor (A)

(A) Sensor

Beispiel

Type 6006

Type 7006



SCHRANKSYSTEM ÜBERSICHT

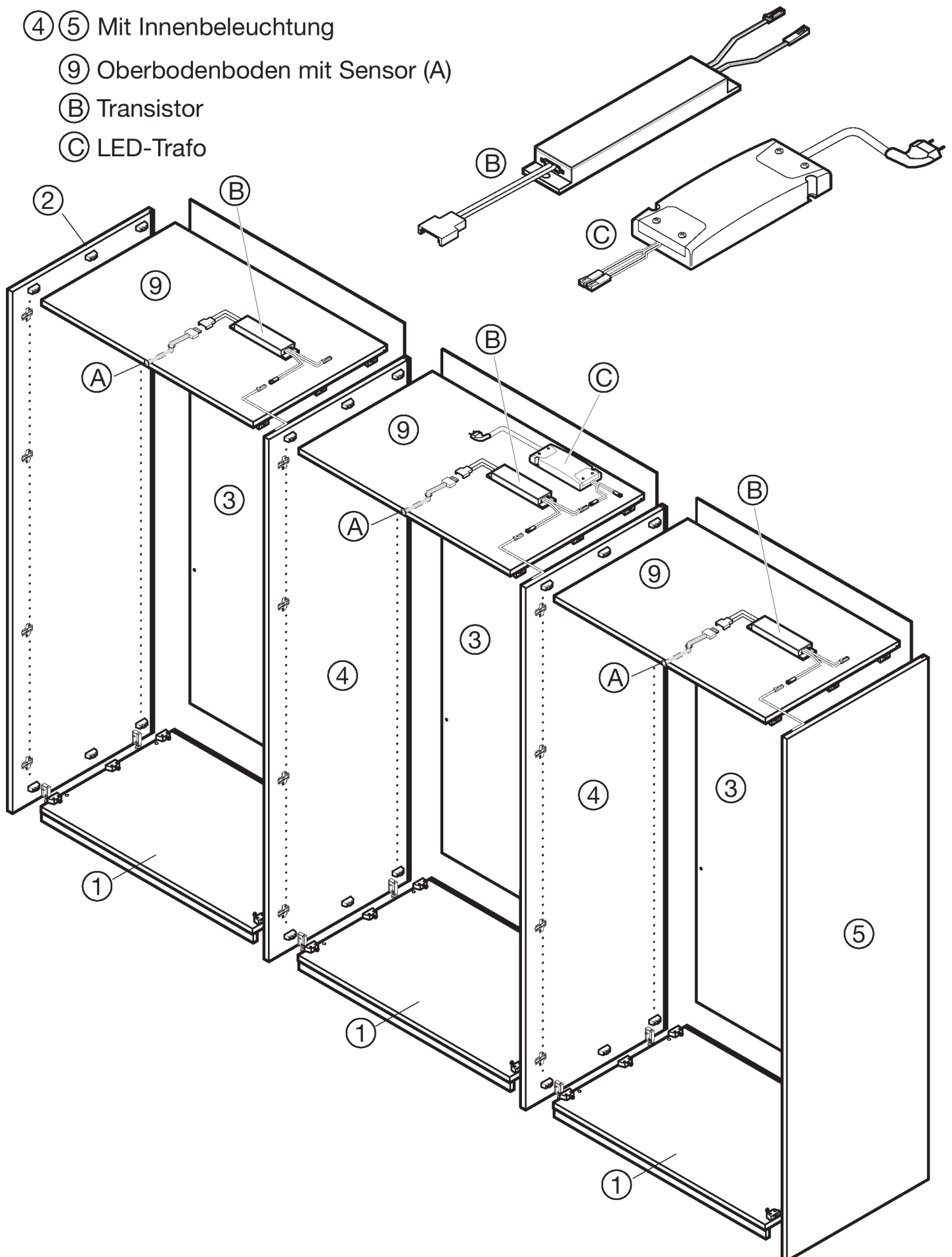
Schranksystem mit Innenbeleuchtung

④ ⑤ Mit Innenbeleuchtung

⑨ Oberbodenboden mit Sensor (A)

(B) Transistor

(C) LED-Trafo



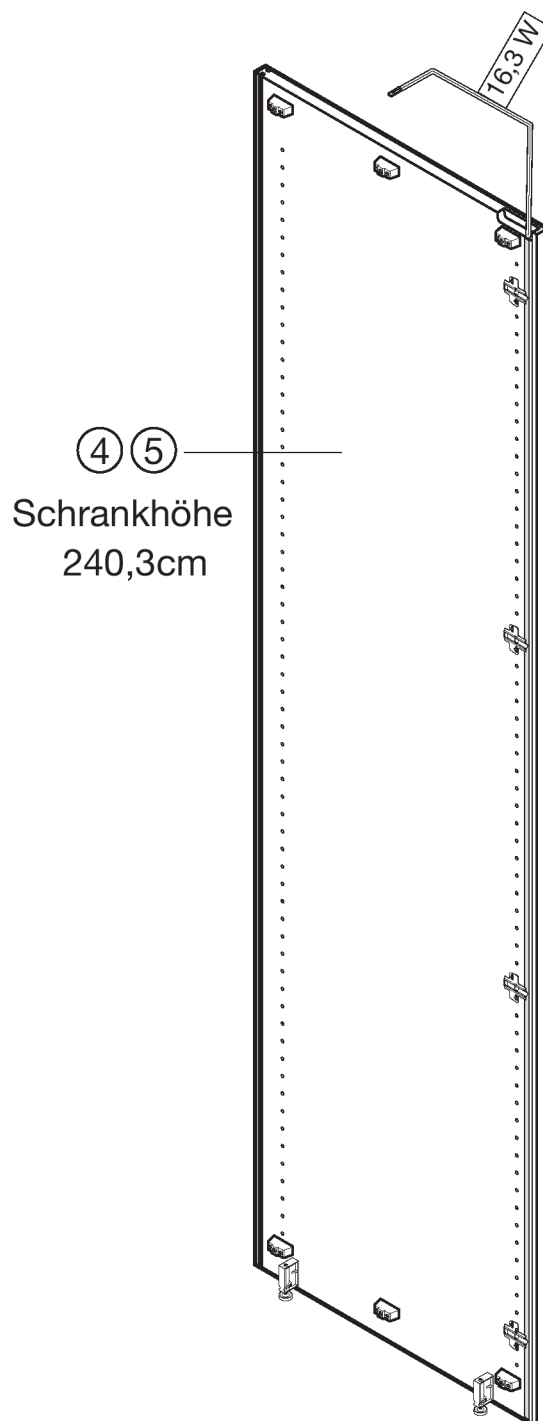
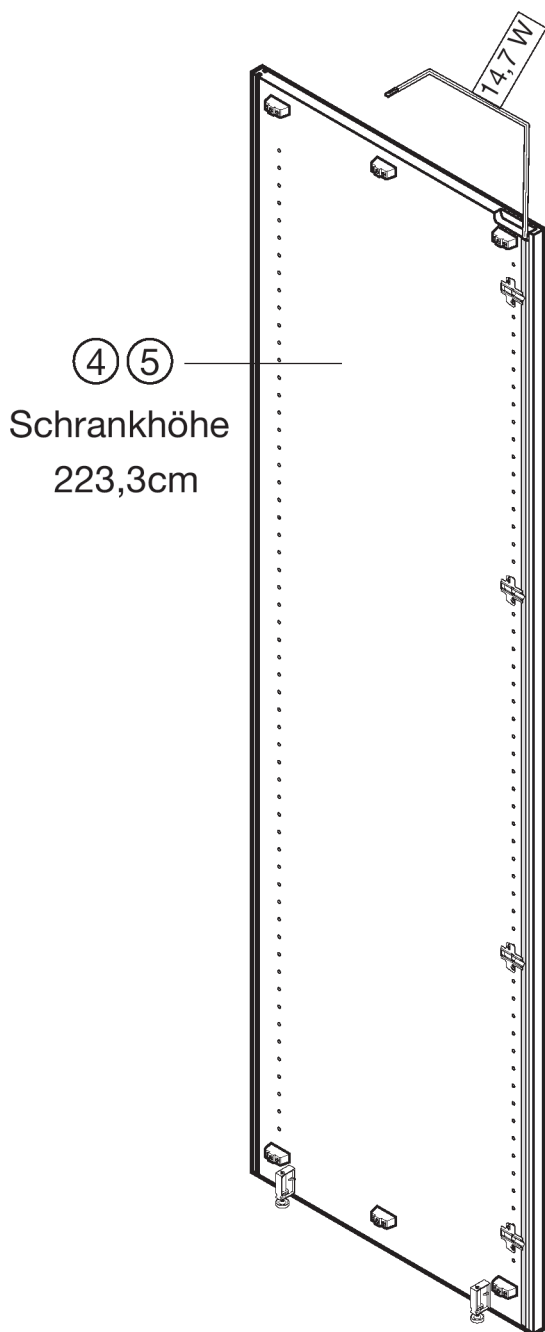
LED-INNENBELEUCHTUNG

Beim anschließen der Beleuchtung immer
die Trafo Max. Leistung beachten!

- ④ Mittelseite mit Innenbeleuchtung
- ⑤ Aussenseite (rechts) mit Innenbeleuchtung

Watt pro Beleuchtung
14,7 W
Innenbeleuchtung
Art.: 033137

Watt pro Beleuchtung
16,3 W
Innenbeleuchtung
Art.: 045010-V0001945



LED-INNENBELEUCHTUNG

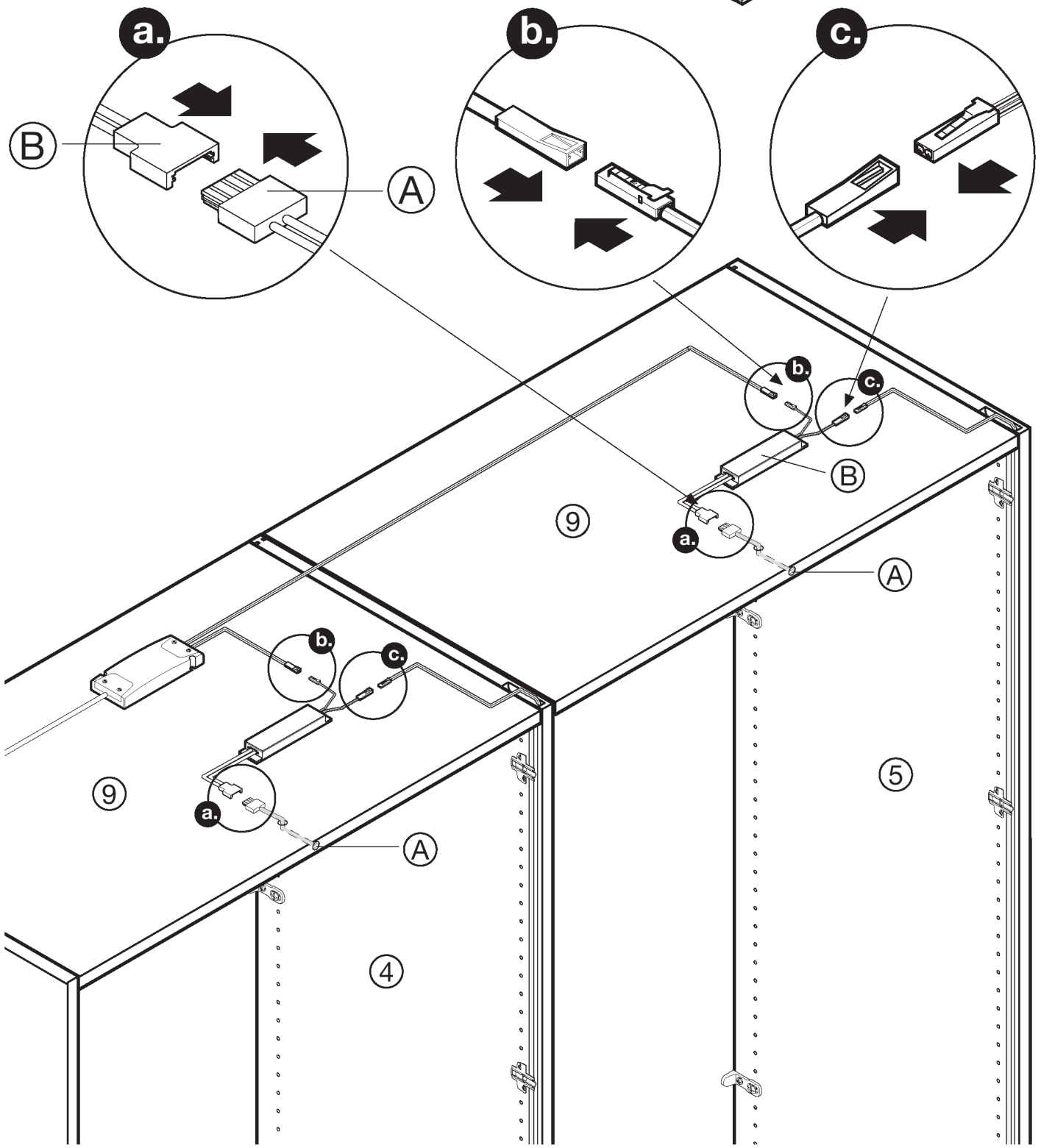
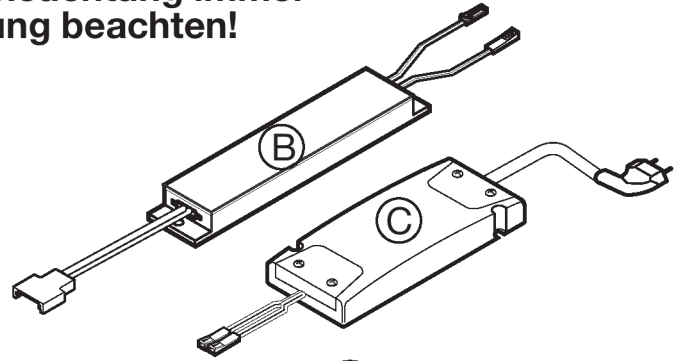
Beim anschließen der Beleuchtung immer die Trafo Max. Leistung beachten!

④ ⑤ Mit Innenbeleuchtung

⑨ Oberbodenboden mit Sensor (A)

(B) Transistor

(C) LED-Trafo



BESCHLAGETEILE ÜBERSICHT

Folgende Beschlagteile werden benötigt:

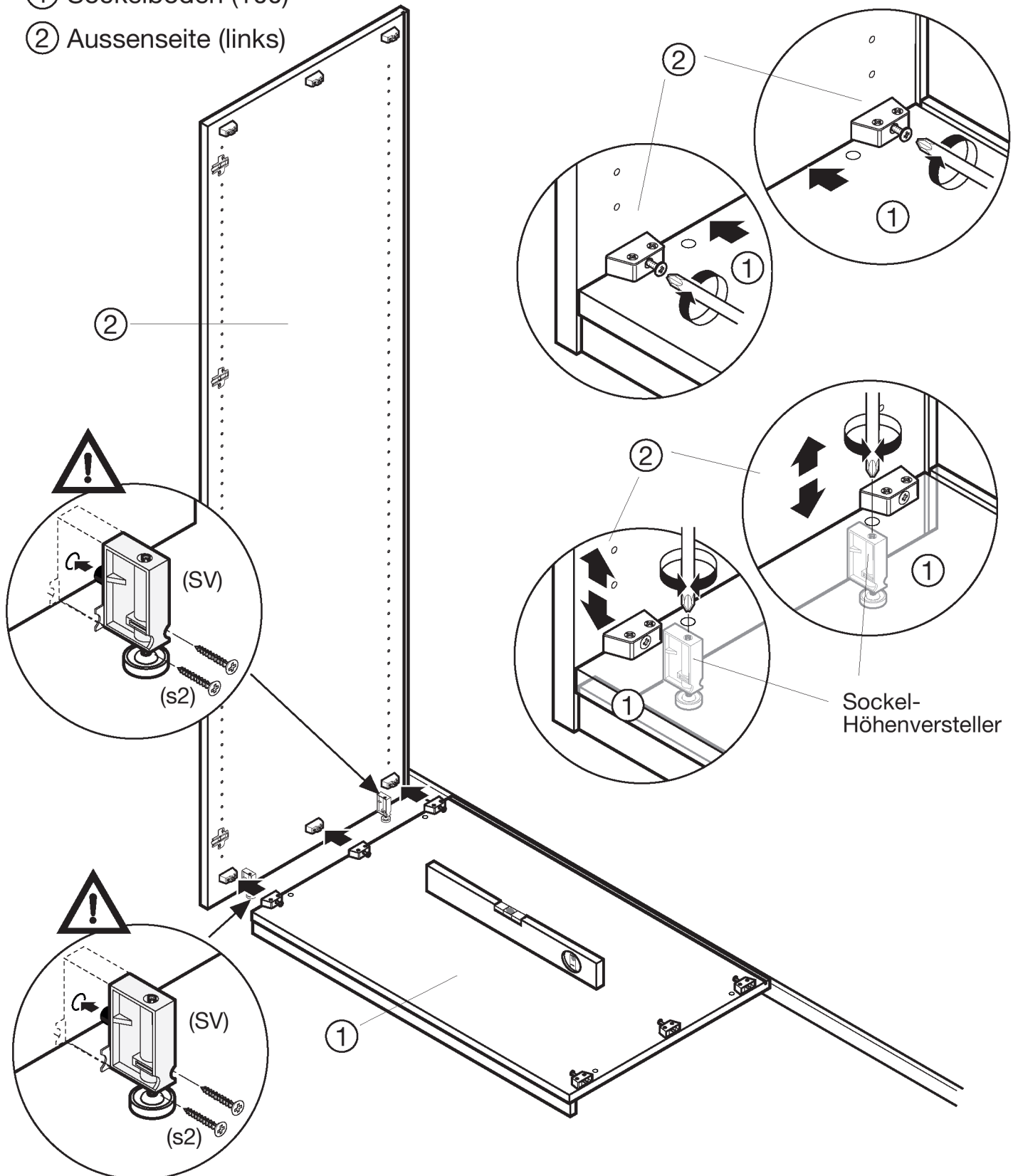
<p>Sockel- Höhenversteller Art.-NR.: 206</p> <p>(SV)</p>	<p>Rückwandverbinder Art.-NR.: 19558</p>	<p>Schraube (s1) Rückwandverbinder</p> <p>6,3x11</p>
<p>Schraube (s2) Rückwandverbinder</p> <p>3,5x15</p>	<p>Bodenträger (BT) Art.-NR.: 9010110</p>	<p>Spax-Schraube (s4) für Passepartout (optional)</p> <p>3,5x30</p>
<p>Stangenlager (SL) Art.-NR.: 70668</p>	<p>Schraube (s3) Stangenlager (SL)</p> <p>M6x25</p>	<p>Abdeckkappe Art.-NR.: 9132025</p>
<p>Kreuzmontageplatte (Werkseitig vormontiert) Art.-NR.: 9071585</p>	<p>Scharnier Art.-NR.: 90712150</p>	<p>Abdeckkappe (Scharnier)</p>
<p>Schraube (s4)</p> <p>5,0 x 70</p>	<p>Mauerdübel (S8)</p> <p>8,0x 40</p>	<p>Winkel (SR1)</p>
<p>Griff Kubanit (G8) Art.-NR.: 45273</p>	<p>Griff-Schraube (GS) Kubanit Art.-NR.: 45540</p> <p>3,5x16</p>	

AUFBAU KORPUS-ELEMENTE

Korpuseite und Sockel auf den engültigen Platz stellen und waagrecht ausrichten. (nach Aufbau nicht mehr verschieben).

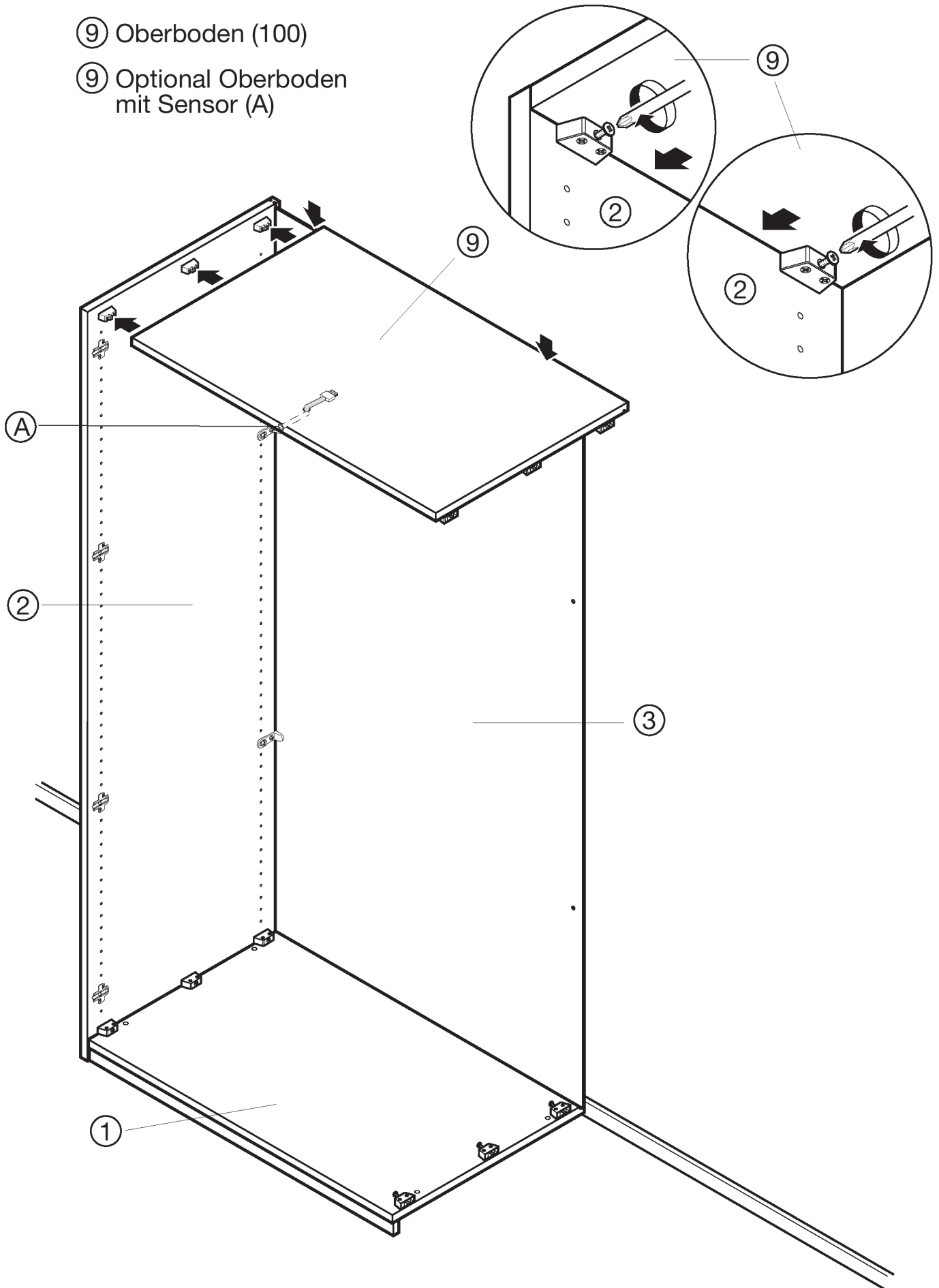
Bei Schranksystem mit Innenbeleuchtung:
Elektroinstallation beachten! (siehe Seite 9-12.)

- ① Sockelboden (100)
- ② Aussenseite (links)



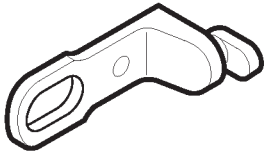
AUFBAU KORPUS-ELEMENTE

- ⑨ Oberboden (100)
- ⑨ Optional Oberboden mit Sensor (A)



AUFBAU KORPUS-ELEMENTE

Rückwandverbinder (RV)



Schraube (s1)



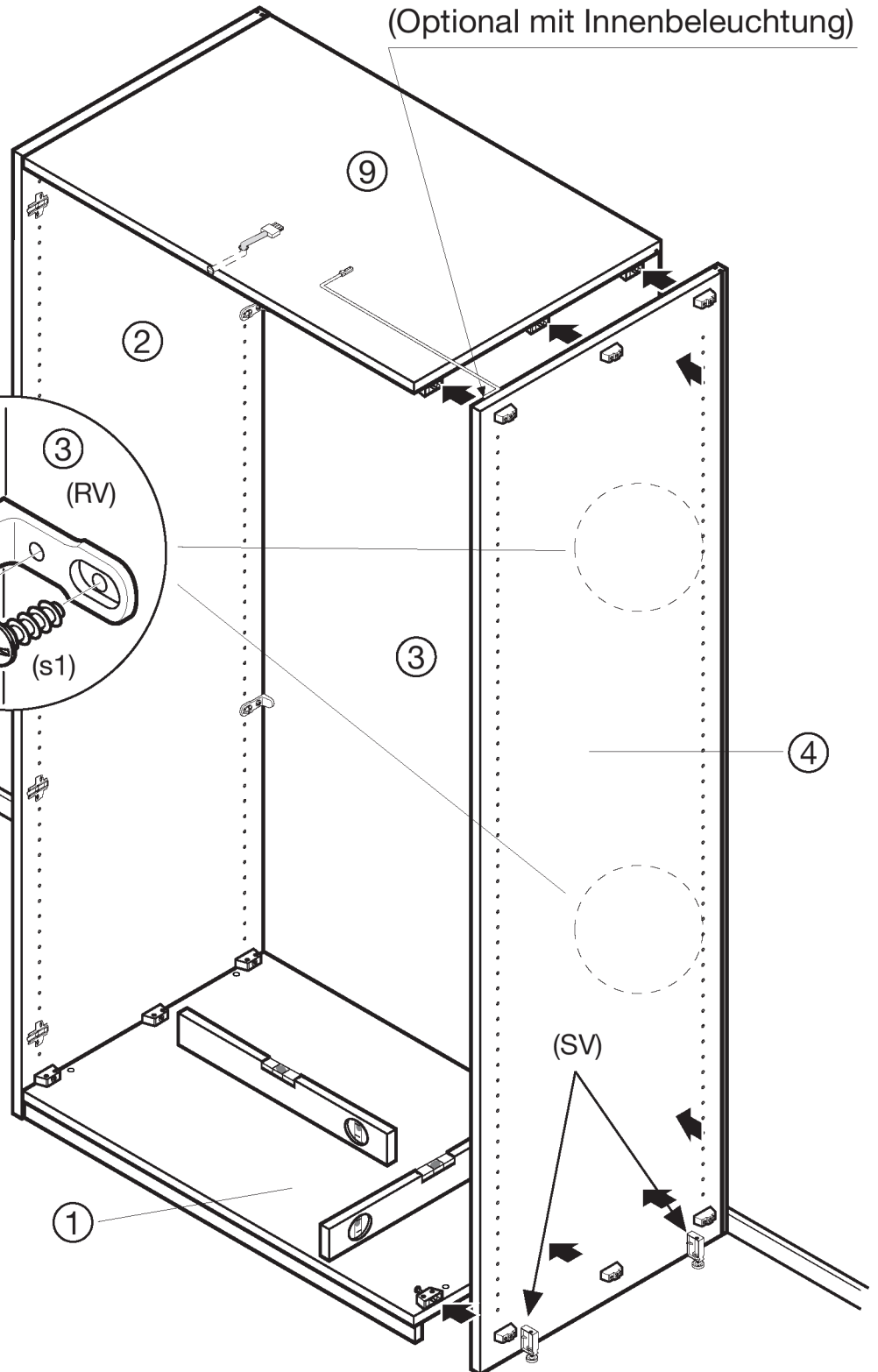
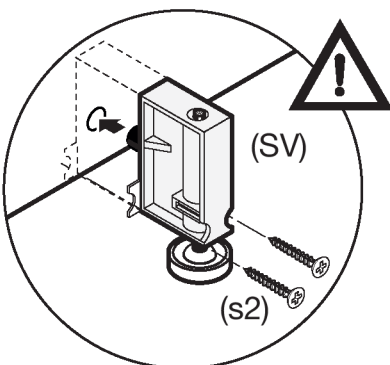
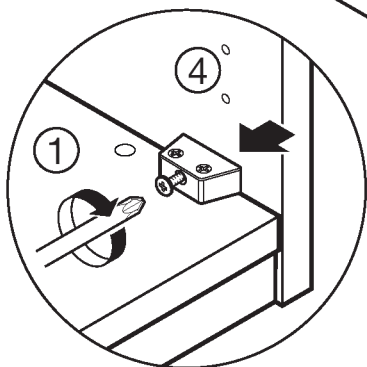
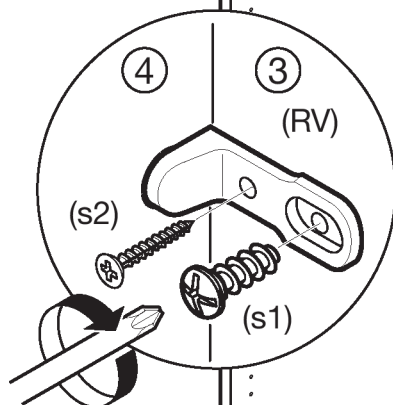
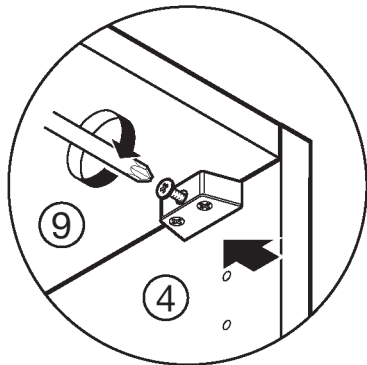
6,3x11

Schraube (s2)



3,5 x15

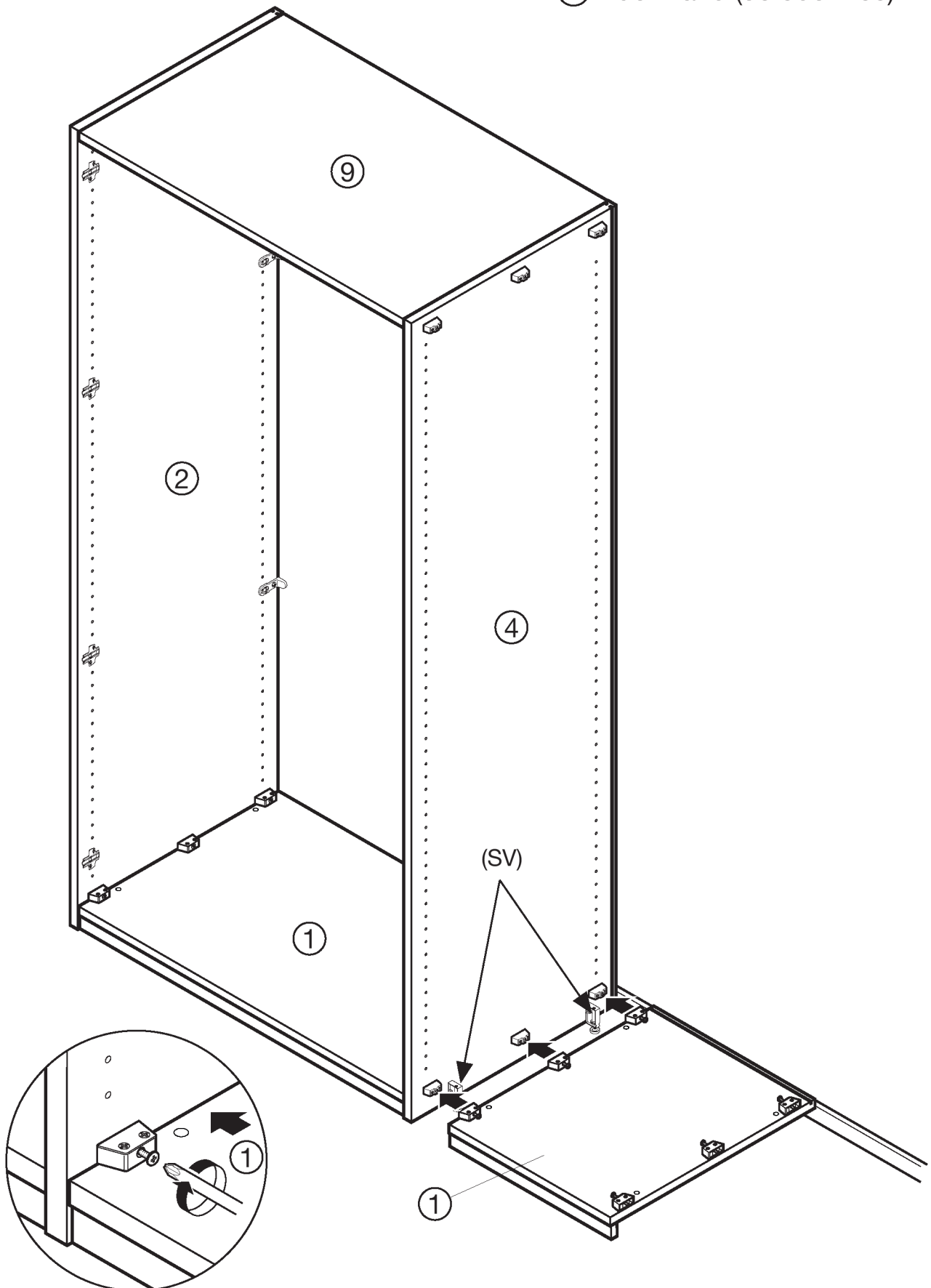
④ Mittelseite
(Optional mit Innenbeleuchtung)



AUFBAU KORPUS-ELEMENTE

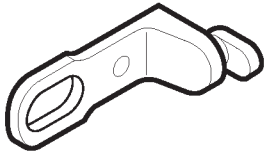
① Sockelboden (50 oder 100)

③ Rückwand (50 oder 100)



AUFBAU KORPUS-ELEMENTE

Rückwandverbinder (RV)



Schraube (s1)

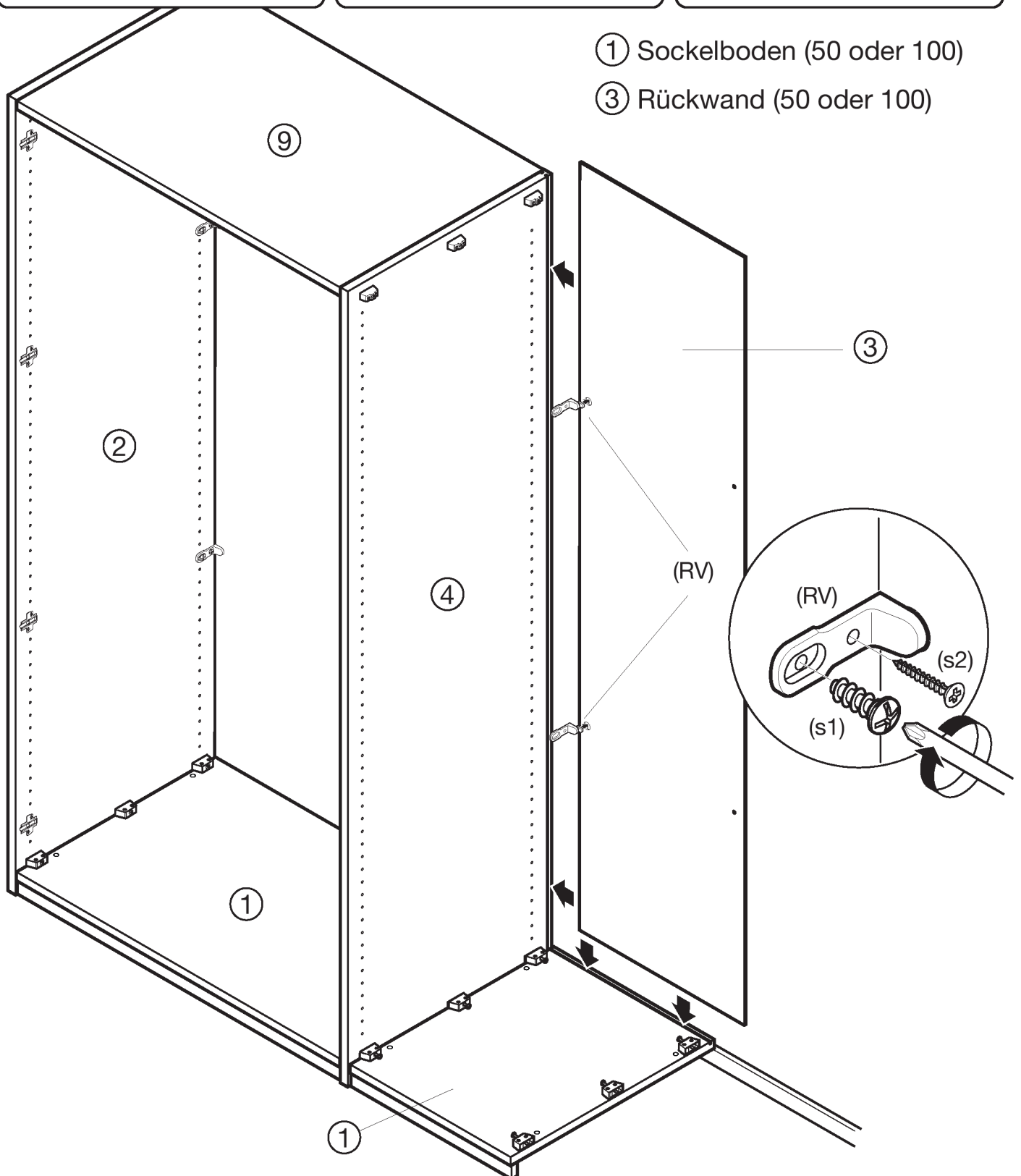


6,3x11

Schraube (s2)

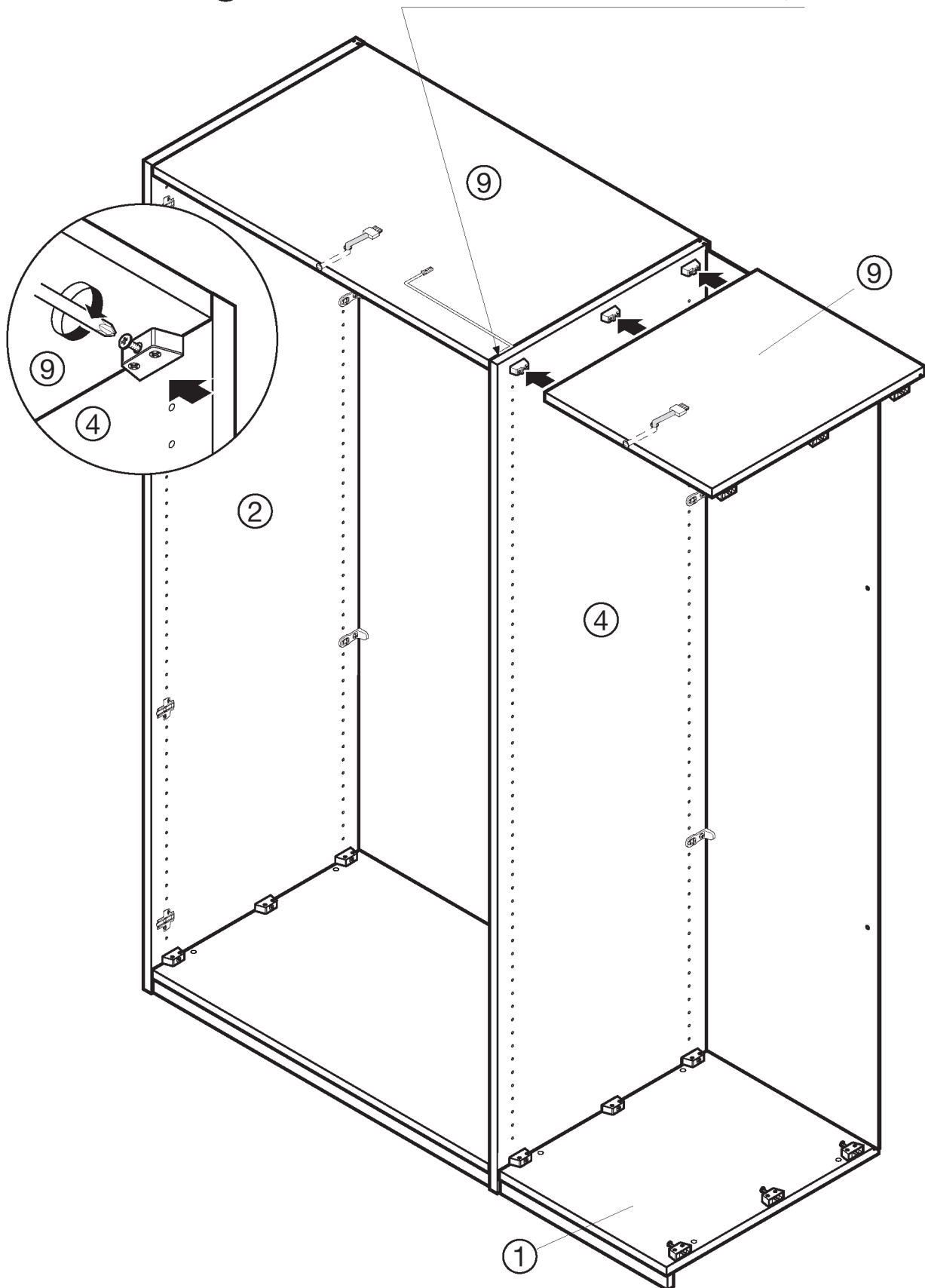


3,5 x15



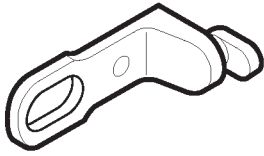
AUFBAU KORPUS-ELEMENTE

- ⑨ Oberboden (50 / 100) Optional Oberboden mit Sensor (A)
- ④ Mittelseite (Optional mit Innenbeleuchtung)



AUFBAU KORPUS-ELEMENTE

Rückwandverbinder (RV)



Schraube (s1)



6,3x11

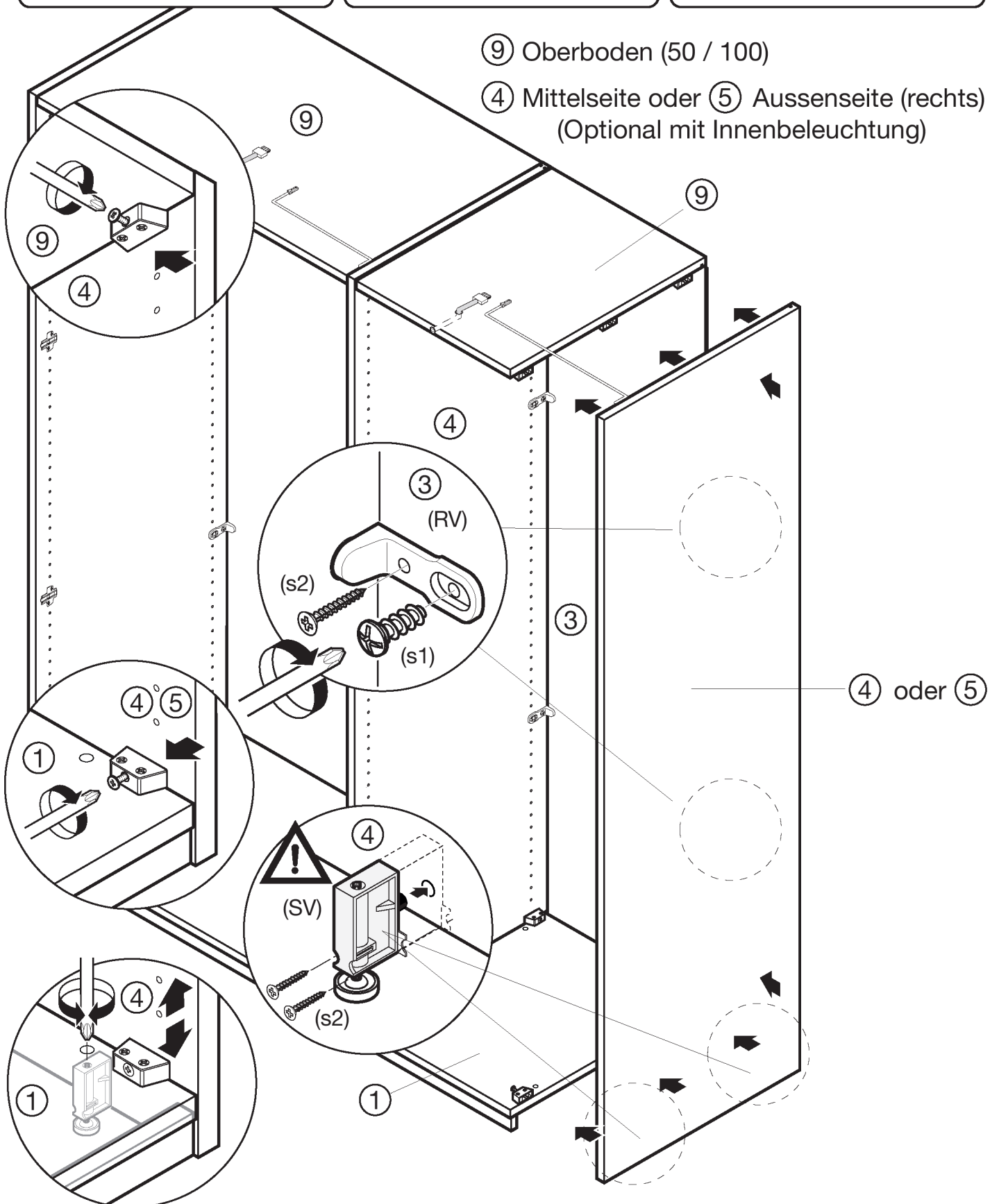
Schraube (s2)



3,5 x15

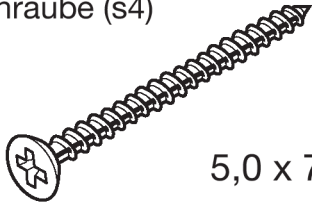
⑨ Oberboden (50 / 100)

④ Mittelseite oder ⑤ Aussenseite (rechts)
(Optional mit Innenbeleuchtung)



AUFBAU KORPUS-ELEMENTE

Schraube (s4)



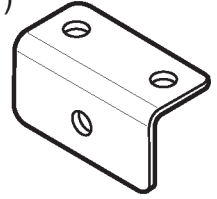
5,0 x 70

Mauerdübel (S8)



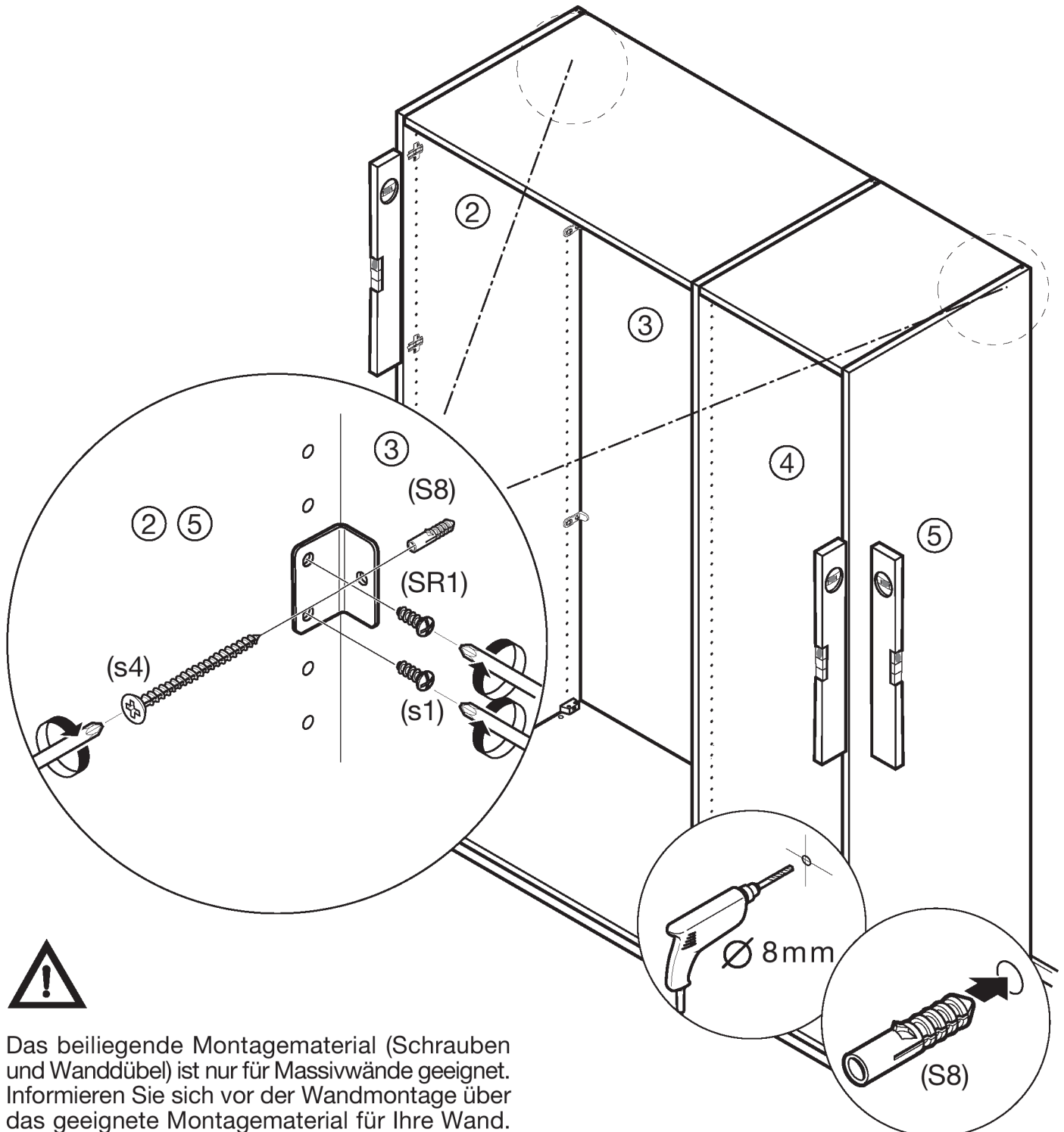
8,0 x 40

Winkel (SR1)



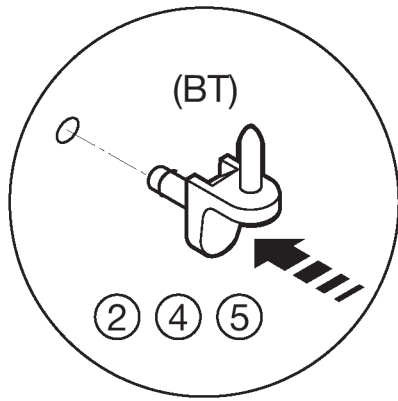
ACHTUNG KIPPGEFAHR !

Schwebetürschränke sind immer an der Wand mit zwei Winkel (SR1) zu befestigen.

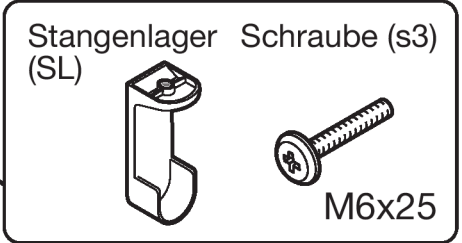
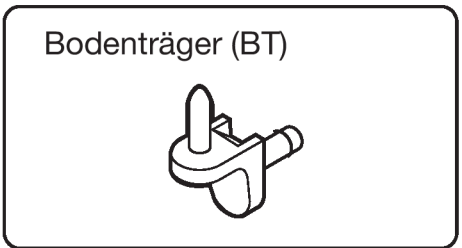


Das beiliegende Montagematerial (Schrauben und Wanddübel) ist nur für Massivwände geeignet. Informieren Sie sich vor der Wandmontage über das geeignete Montagematerial für Ihre Wand.

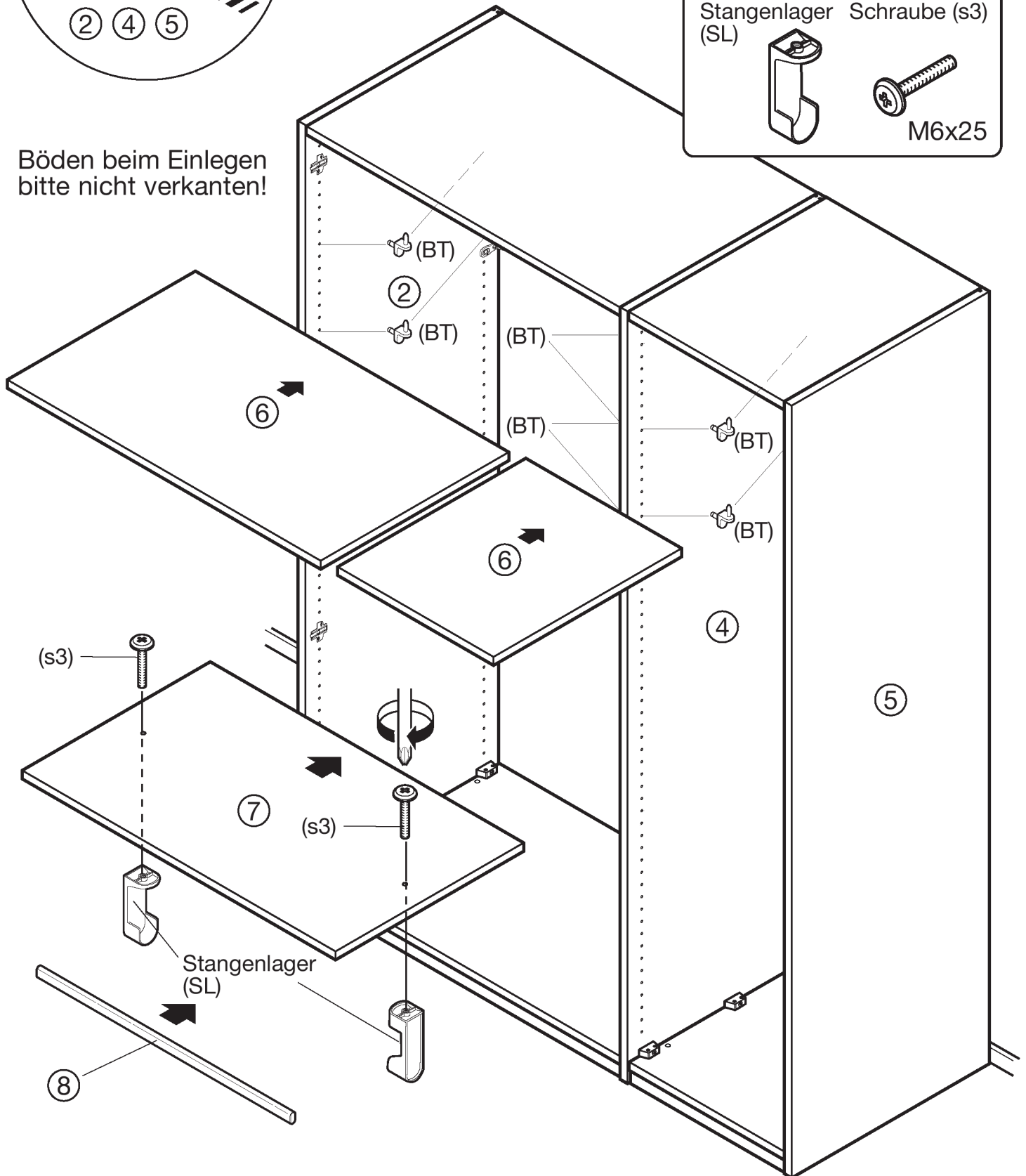
EINLEGEBÖDEN UND KLEIDERSTANGEN



- ⑥ E-Boden (50 / 100)
- ⑦ E-Boden (50 / 100)
(mit Kleiderstange)
- ⑧ Kleiderstange (50 / 100)



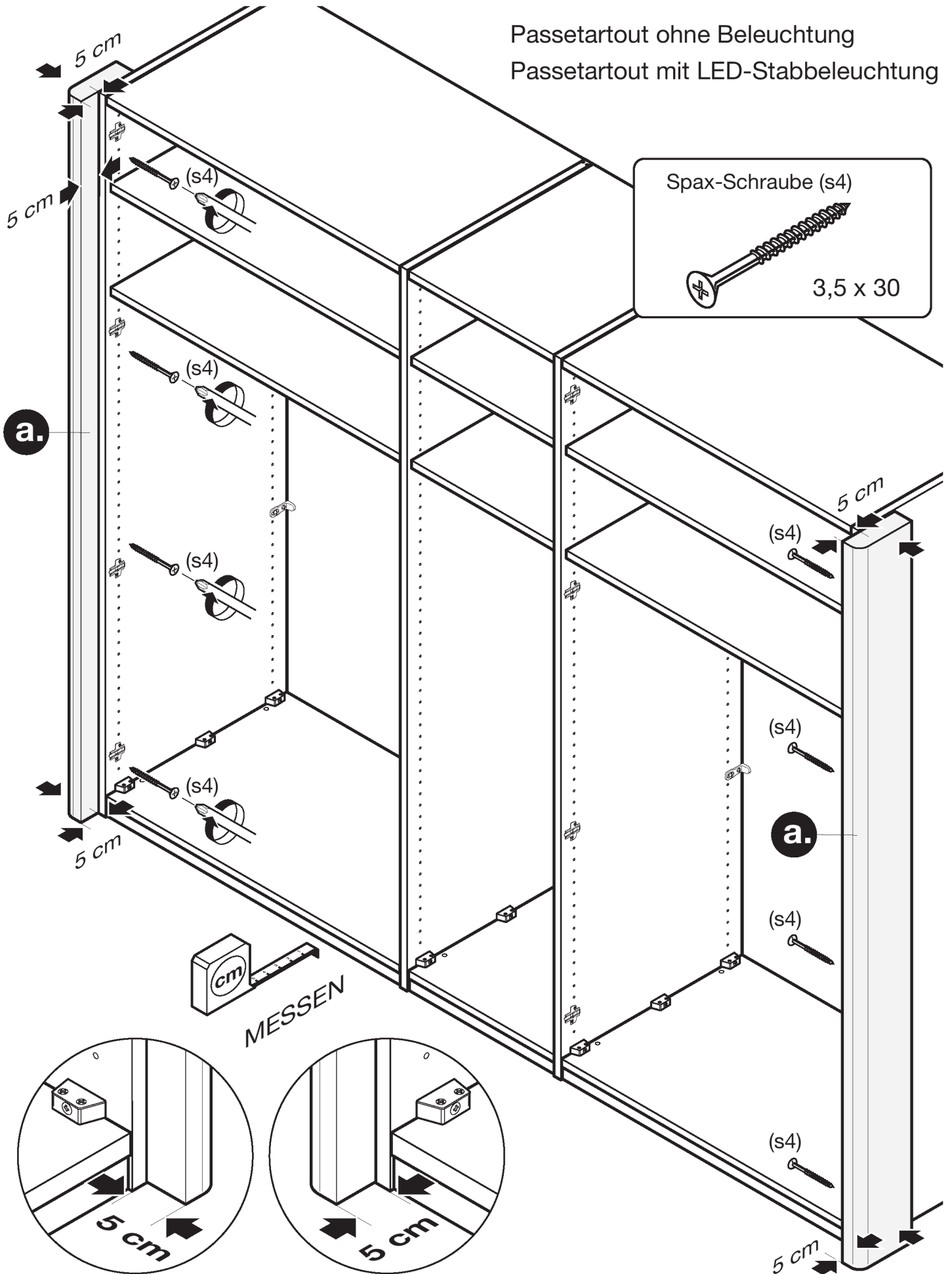
Böden beim Einlegen
bitte nicht verkanten!



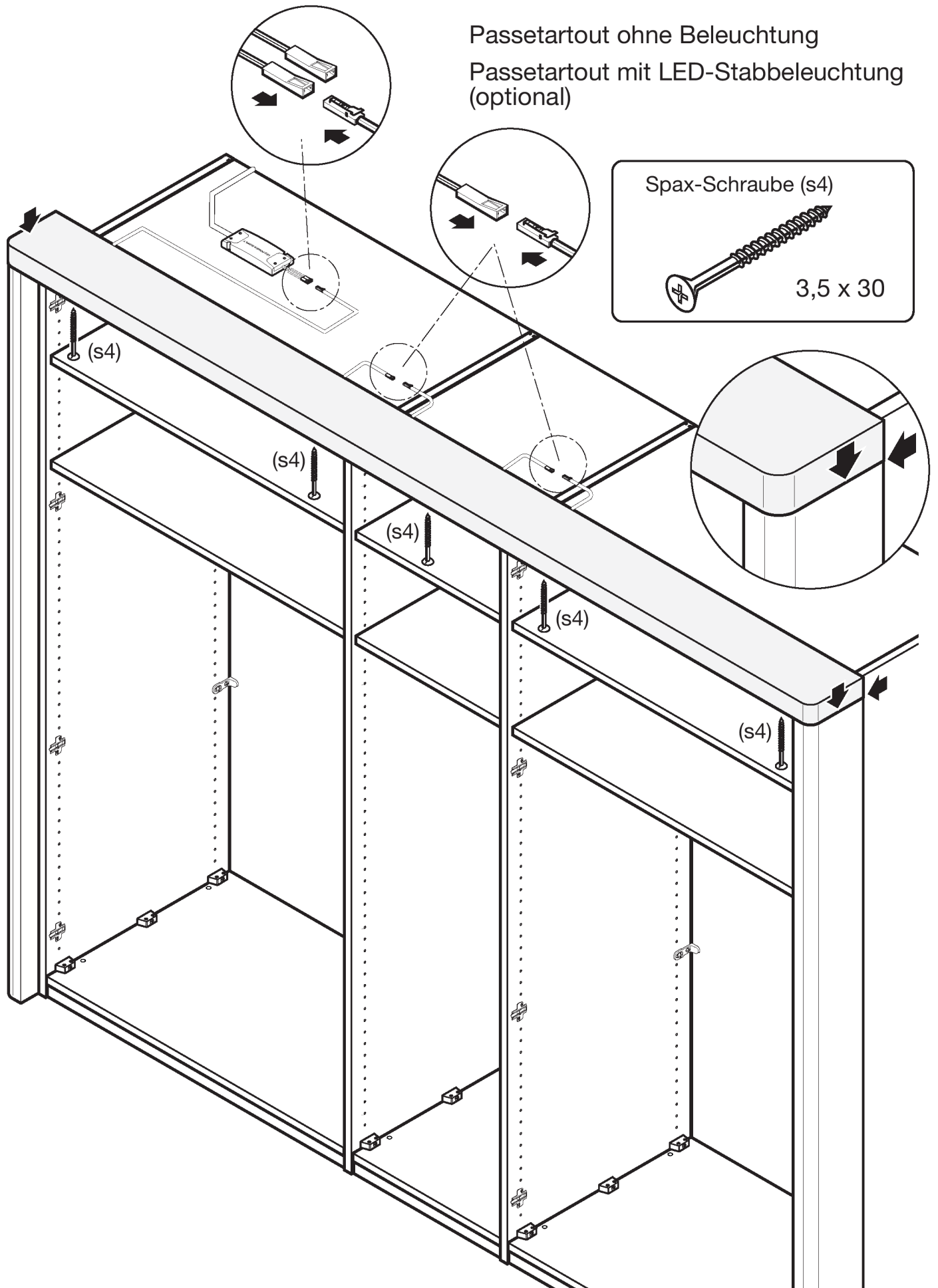
PASSEPARTOUT (OPTIONAL)

Passetartout ohne Beleuchtung

Passetartout mit LED-Stabbeleuchtung

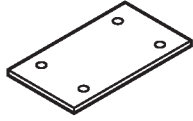


PASSEPARTOUT (OPTIONAL)



KRANZ (OPTIONAL)

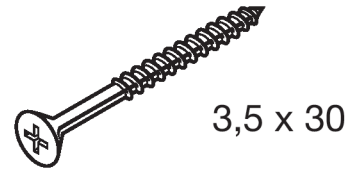
Verbindungsplatte (VL)
2 x



Schraube (s2)
8 x

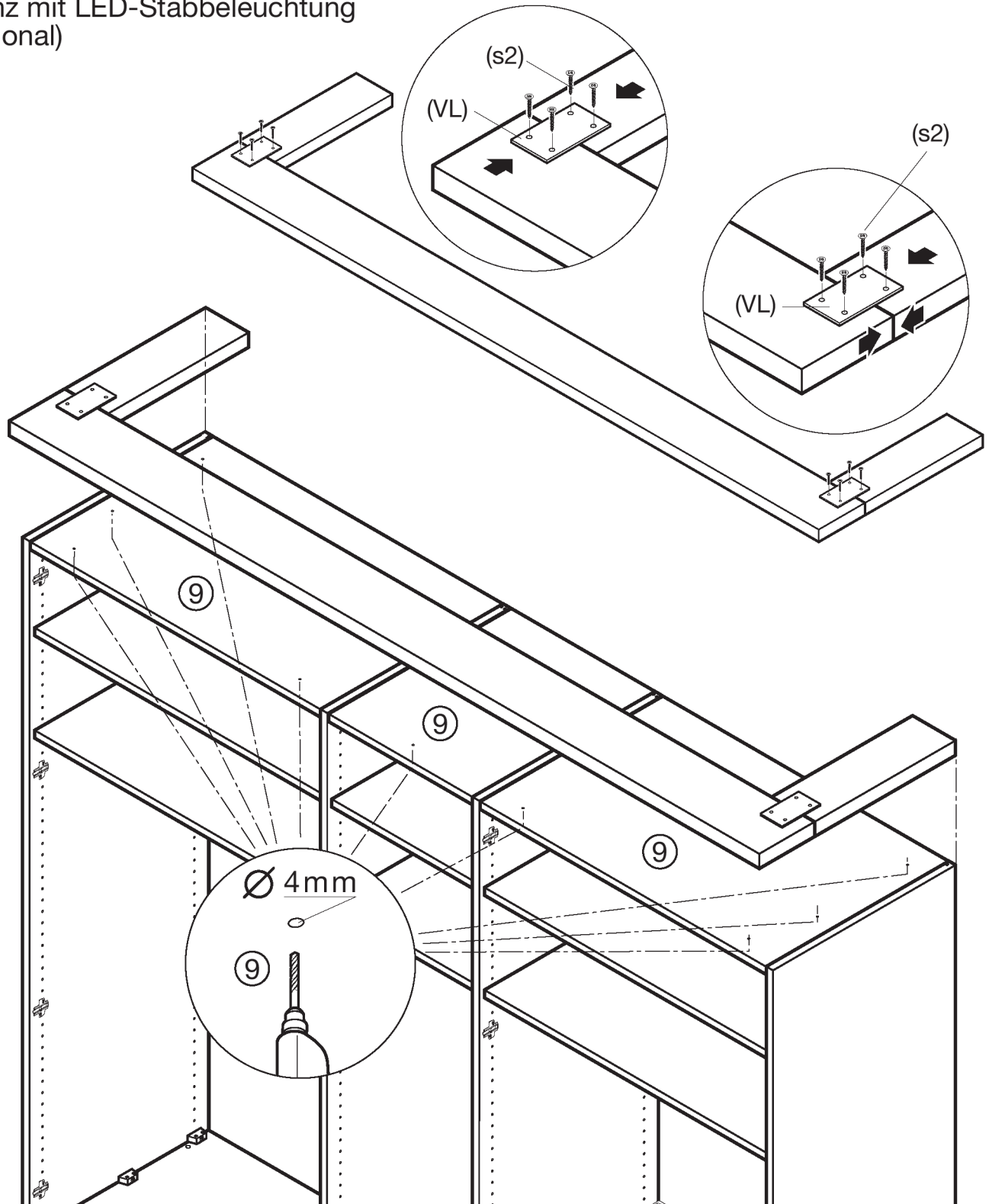


Spax-Schraube (s4)



Kranz ohne Beleuchtung

Kranz mit LED-Stabbeleuchtung
(optional)

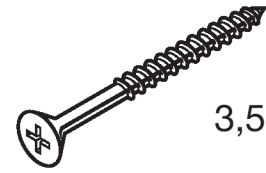


KRANZ (OPTIONAL)

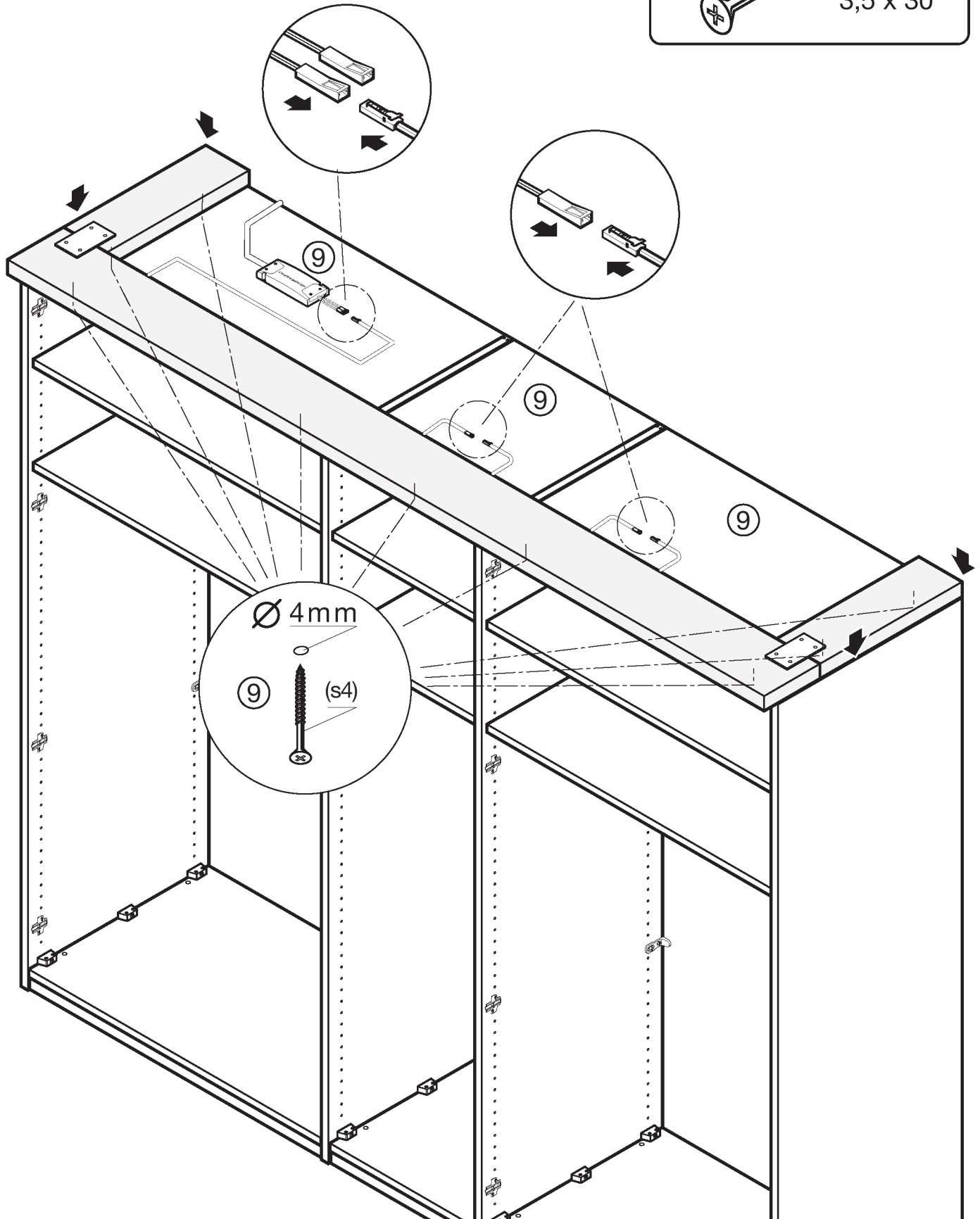
Kranz ohne Beleuchtung

Kranz mit LED-Stabbeleuchtung
(optional)

Spax-Schraube (s4)



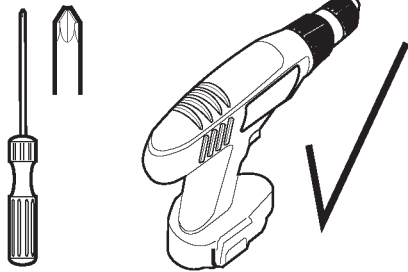
3,5 x 30



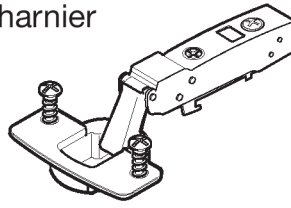
VORMONTAGE DREHTÜREN

⑩ Tür (links)

⑫ Tür (rechts)



Scharnier

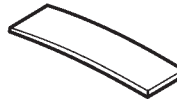


Griff-Schraube (GS)

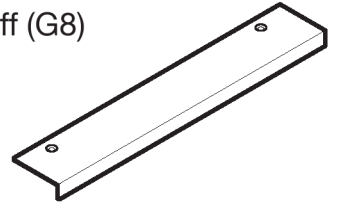


3,5x16

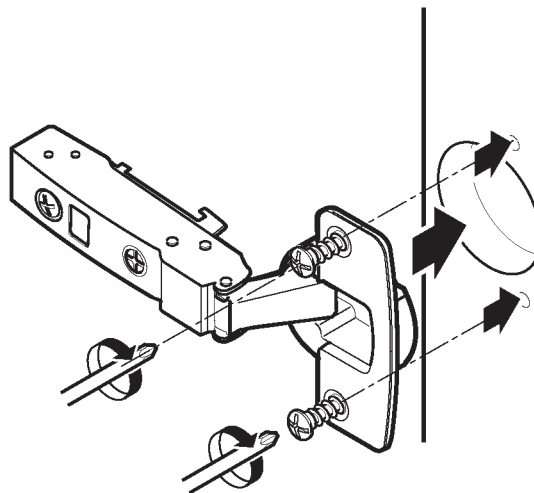
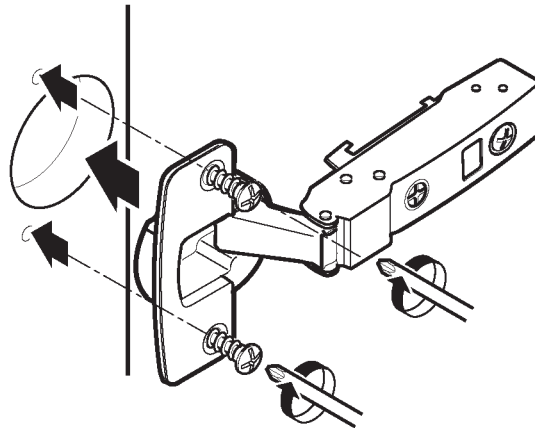
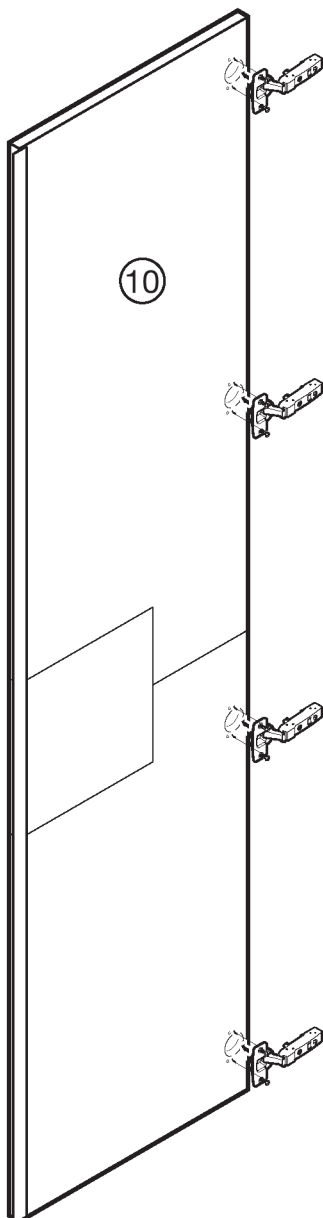
Abdeckkappe (Scharnier)



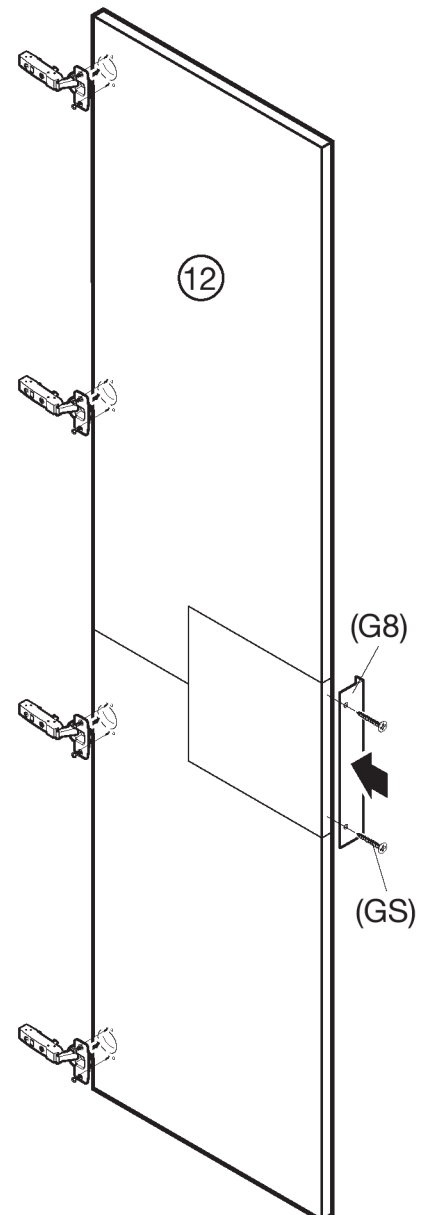
Griff (G8)



Tür (links)

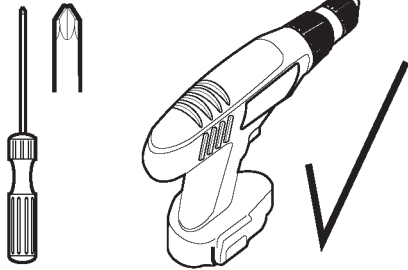


Tür (rechts)

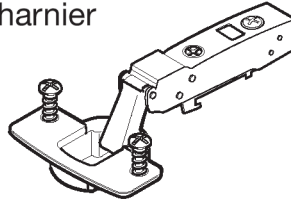


VORMONTAGE DREHTÜREN

⑪ Tür (Mitte)



Scharnier

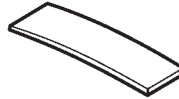


Griff-Schraube (GS)

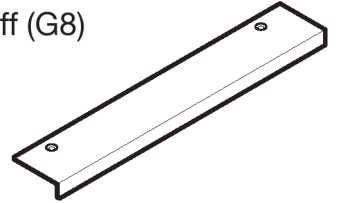


3,5x16

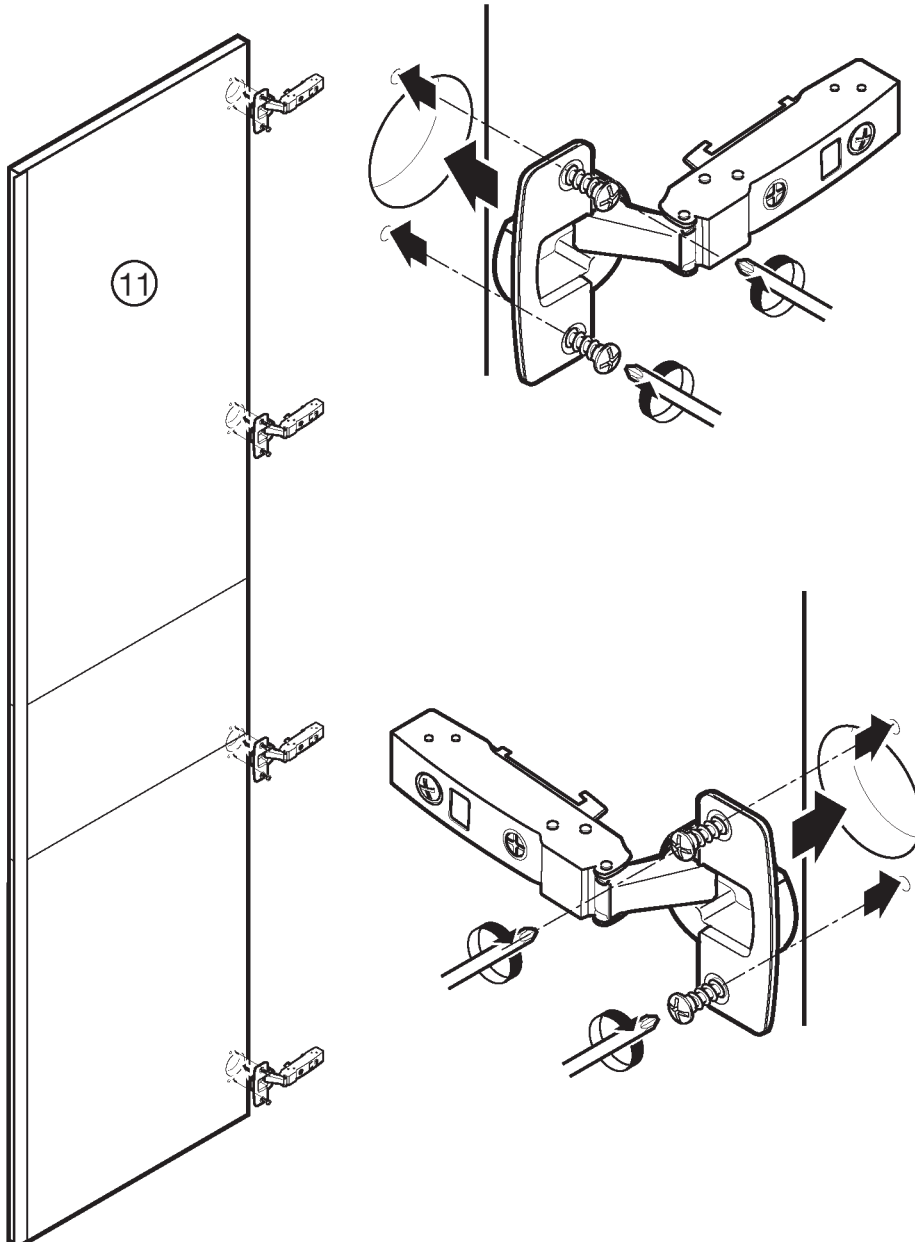
Abdeckkappe (Scharnier)



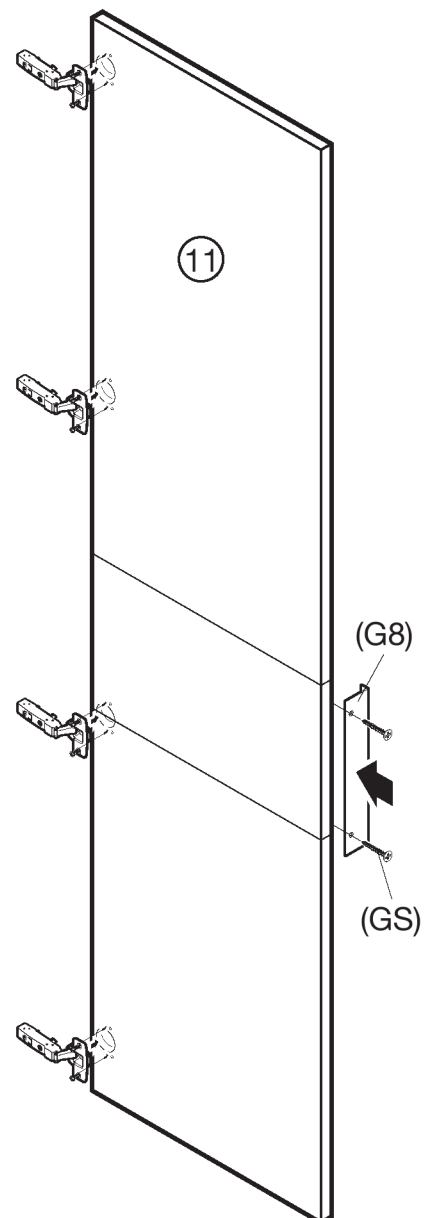
Griff (G8)



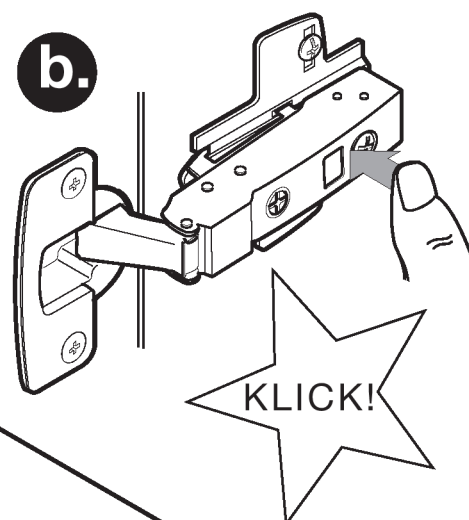
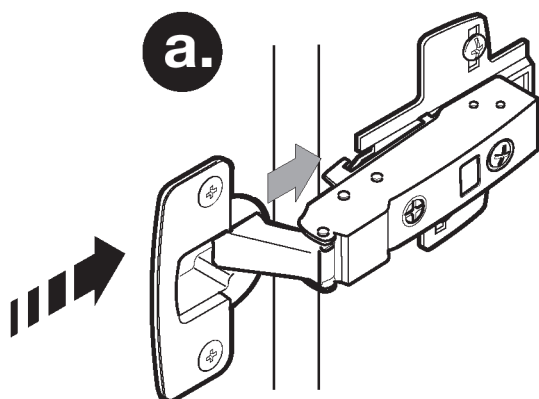
Tür (Mitte links)



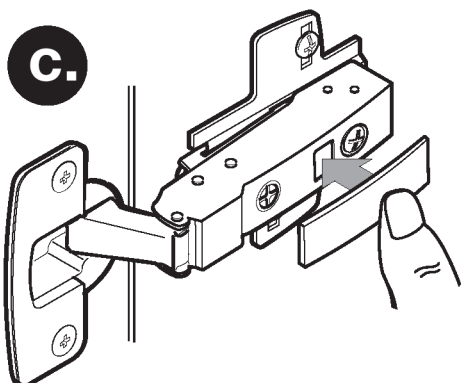
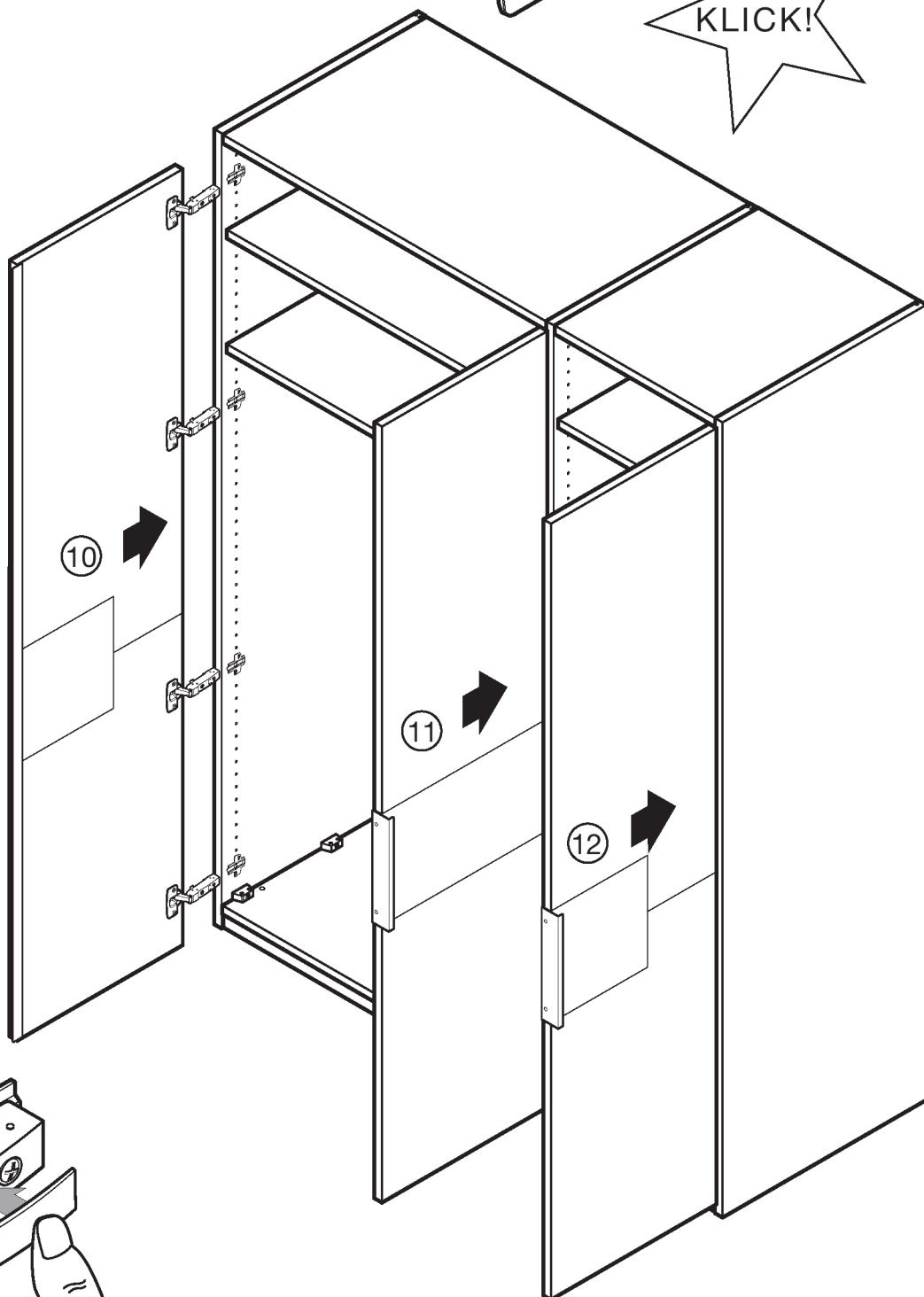
Tür (Mitte rechts)



DREHTÜREN EINBAU

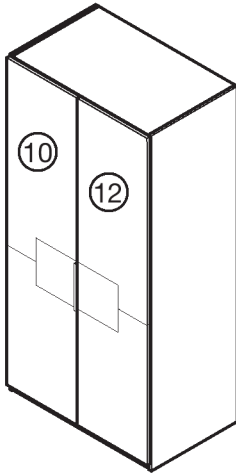


- ⑩ Tür (links)
- ⑪ Tür (Mitte)
- ⑫ Tür (rechts)



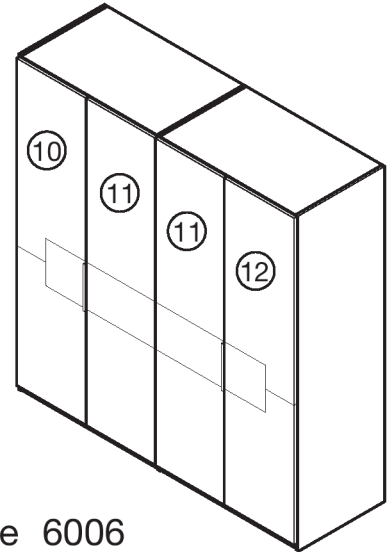
DREHTÜREN EINBAU

Type 6002
Type 7002

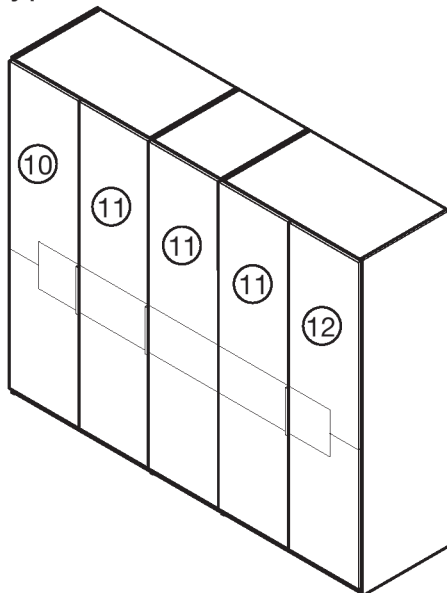


- ⑩ Tür (links)
- ⑪ Tür (Mitte)
- ⑫ Tür (rechts)

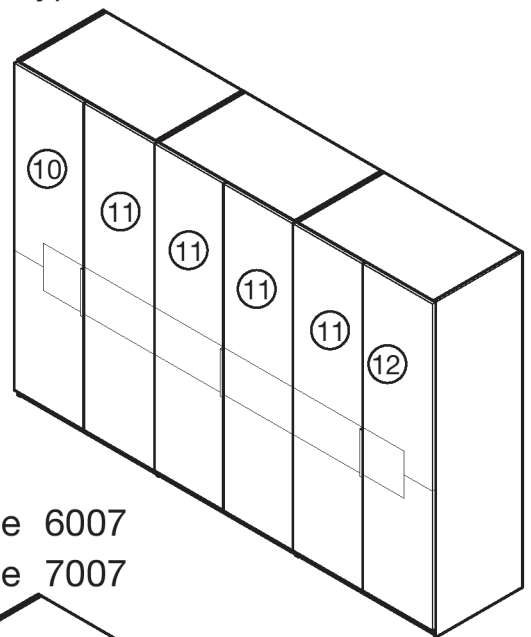
Type 6004
Type 7004



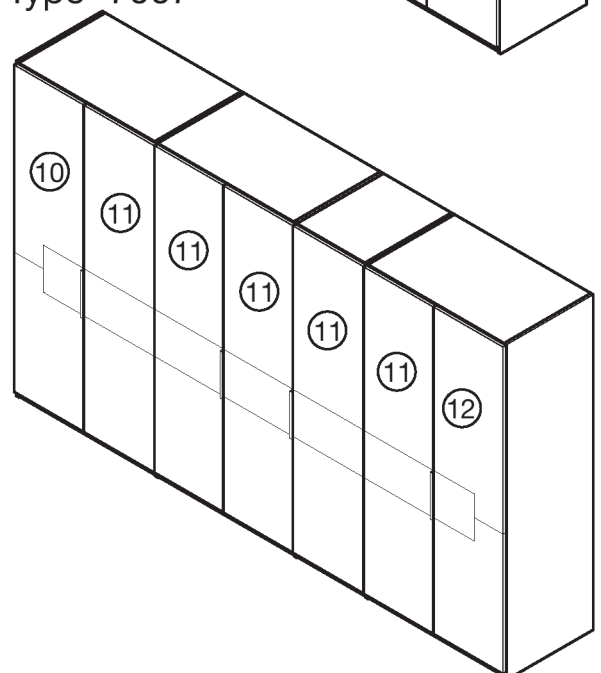
Type 6005
Type 7005



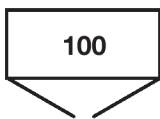
Type 6006
Type 7006



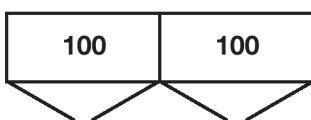
Type 6007
Type 7007



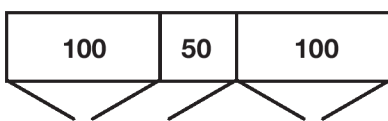
6002
7002



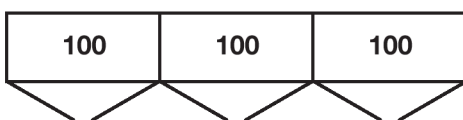
6004
7004



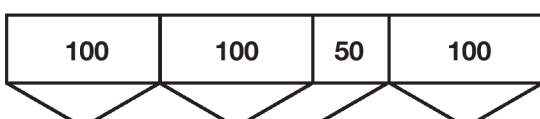
6005
7005



6006
7006



6007
7007



DREHTÜREN AUS.-EINBAU

Abbildung
(a. bis b.) Türeineinbau

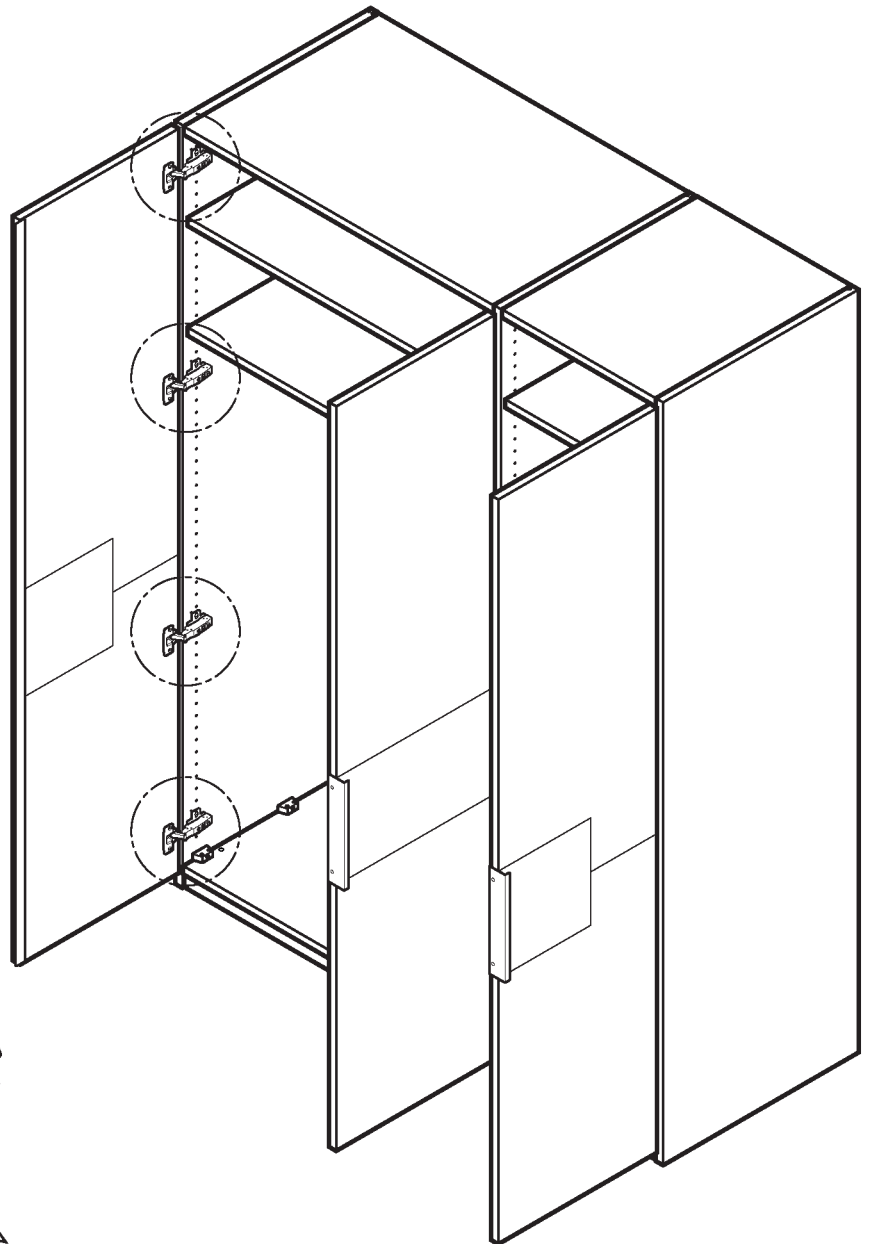
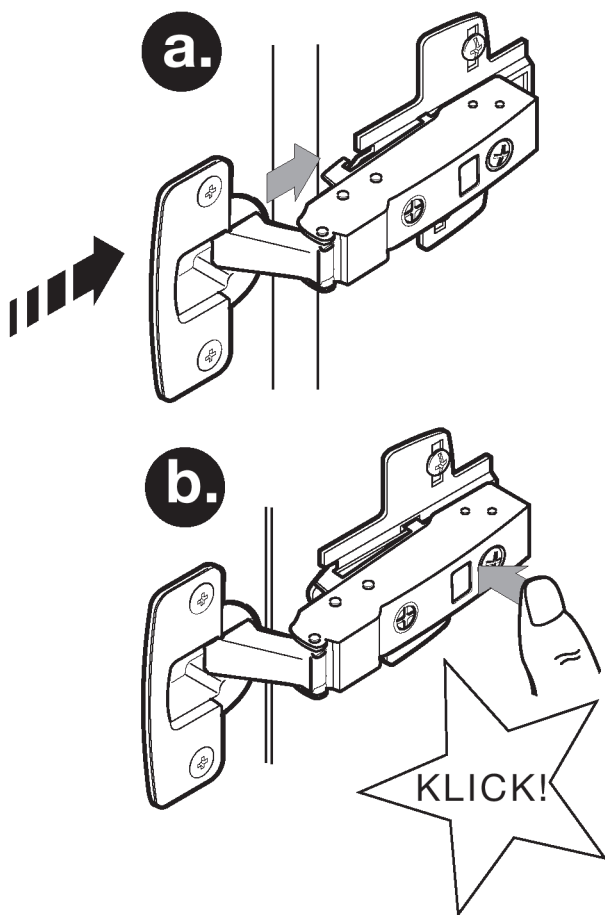
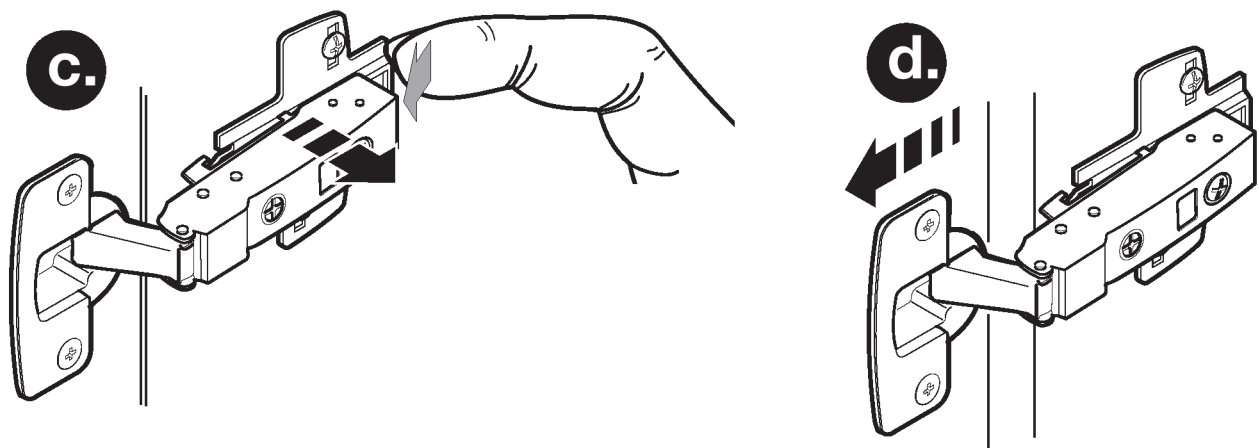


Abbildung
(c. bis d.) Türenausbau



DREHTÜREN AUSRICHTEN

Abbildung

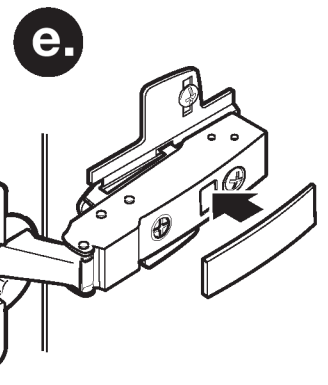
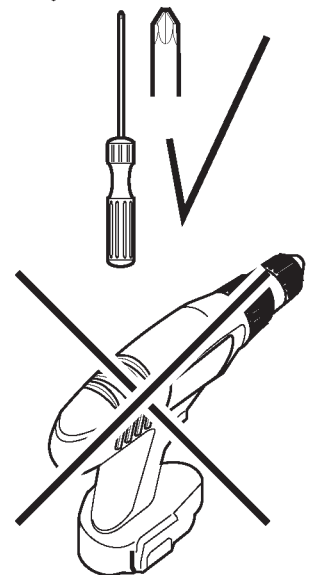
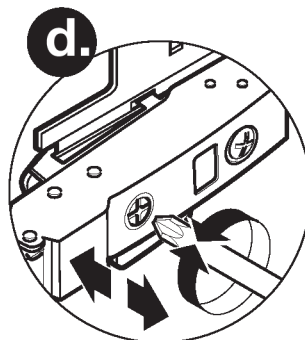
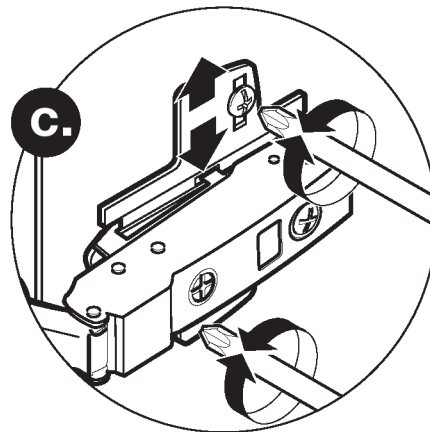
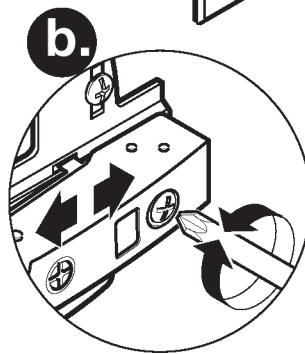
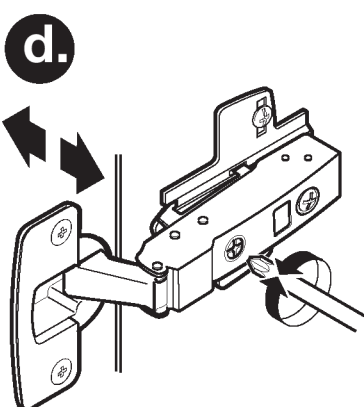
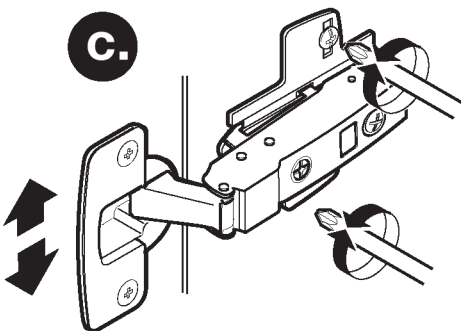
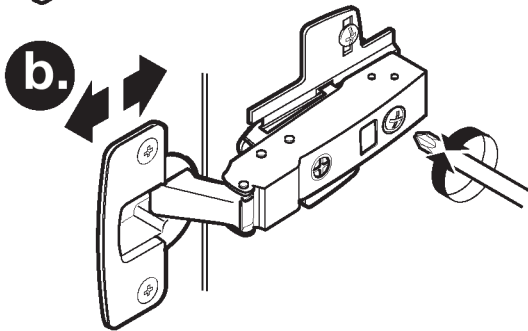
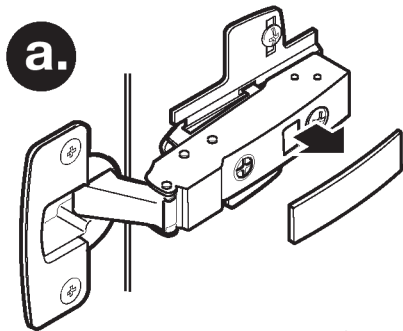
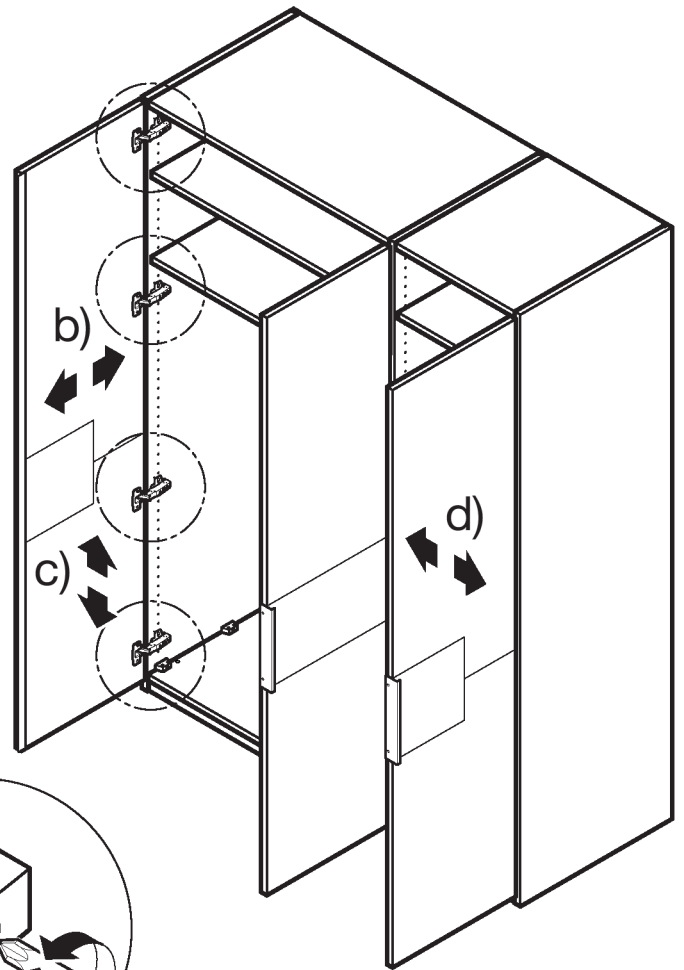
a.) Abdeckkappe abnehmen.

b.) Tiefeneinstellung

c.) Höheneinstellung

d.) Seiteneinstellung

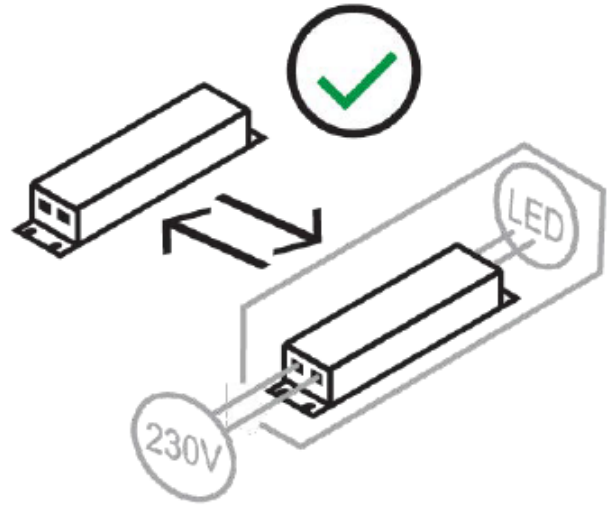
e.) Abdeckkappe aufsetzen.



ENERGIEEFFIZIENZKLASSEN



Dieses Produkt enthält
eine Lichtquelle der
Energieeffizienzklasse F





SZ Wöstmann Schlafraumsysteme GmbH | Kolbeplatz 10 | D-33330 Gütersloh
Internet: www.woestmann.info | e-Mail: info@woestmann.info
Technische Änderungen vorbehalten.