

28.04.2023

WÖSTMANN
M A R K E N M Ö B E L

MONTAGE



GERNE SONDERANFERTIGUNGEN | 305 TAGE IM JAHR | SERVICE RUNDUM

In Ihren Verkaufszeiten bietet Ihnen unser Team jede Unterstützung.

werktags von 8.00 bis 19.00 Uhr | Samstags von 10.00 bis 17.00 Uhr
+ 49 (0) 5241 5044-0 | info@woestmann.info

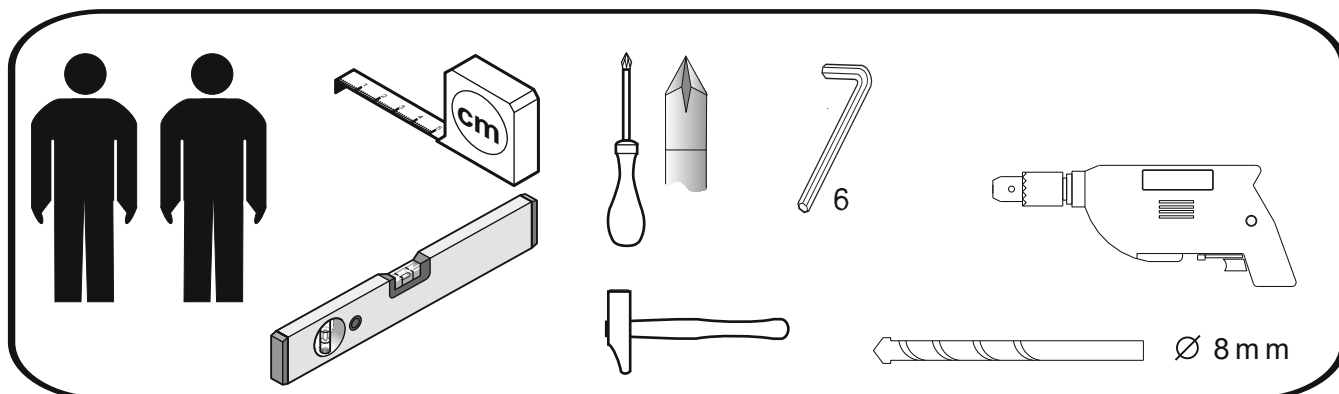
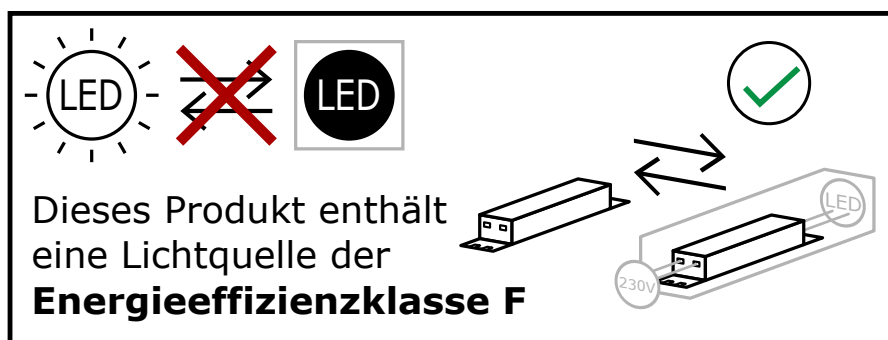
WM 2320

WM Wöstmann Markenmöbel GmbH & Co. KG | Kolbeplatz 10 | 33330 Güterloh

Bei Maßen und Preisen sind Irrtümer vorbehalten. Technische Änderungen vorbehalten.

INHALTSANGABE

KAPITEL	SEITE
Wichtige Hinweise	3
Pflege- und Gebrauchsanweisung	4
Konfigurationsbeispiele	5 - 10
Zubehör LED-Beleuchtung	11 - 15
Standelemente	16 - 18
Kippsicherung	19 - 20
Hängeelement	21 - 26
Wandbord	27 - 28
Paneelregal	29 - 31
Einlegeboden	32
Front	33 - 36
Schubkasten	37
Couchtisch	38



WICHTIGE HINWEISE

Liebe Kundin, lieber Kunde,

herzlichen Glückwunsch - Sie haben sich für ein qualitativ hochwertiges Möbelstück entschieden. Beachten Sie bitte nachfolgende Hinweise, die zur sachgerechten Nutzung des neuen Möbels erforderlich sind. Diese Anleitung bitte aufbewahren.

- Bitte lesen Sie diese Montageanweisung vor der Montage Ihrer Möbel aufmerksam durch, um dementsprechend nach den Montageschritten zu verfahren. Wir können für Ihre Montagefehler leider keine Haftung übernehmen!
- Sachgerechter Transport, Aufbau, Anschluss und Einweisung durch autorisiertes Fachpersonal garantieren Ihnen den hohen Gebrauchs- und Funktionsnutzen. Einwandfreie Möbelfunktionen sind nur bei lot- bzw. waagerechter Aufstellung und exakten Beschlageinstellungen gewährleistet.
- Legen Sie bitte die Möbelteile auf einen weichen Untergrund - so vermeiden Sie Kratzer!
- Verwenden Sie bitte nur die beigefügten Beschläge bzw. Einzelteile entsprechend den vorgesehenen Montageschritten!
- Alle Standelemente müssen zwingend als Kippsicherung mit der Wand laut den Anweisungen der Montageanleitung befestigt werden.
- Das mitgelieferte Wandbefestigungsmaterial ist ausschließlich für festes / massives Mauerwerk geeignet. Sollte anderes Wandmaterial, z.B. Leichtbauwände, vorhanden sein, bitte unbedingt sachgerechte Befestigungsmittel verwenden.
- Die Beschlagtechnik und Verbindungssysteme sind wartungsfrei. Nach Veränderungen des fachgerechten Montagezustands besteht die Sorgfaltspflicht zur Nachjustierung.
- Elektronische Bauteile sind nach den gültigen Normen von VDE, CE, MM gefertigt, es gelten die relevanten Einbauvorschriften, Sicherheitshinweise und Bedienungsanweisungen der Gerätehersteller. Die von uns eingesetzten LED-Leuchtmittel sind fest verbaut und nicht austauschbar, aber diese Leuchtmittel sind sparsam und haben eine sehr lange Lebensdauer. Bitte immer auch beim Anschließen der LED-Beleuchtungen die Max. Trafo - Leistung (Trafo Überlastung) beachten. Die LED-Beleuchtungen dürfen nicht zugestellt / zugehängt werden. (Hitzestau vermeiden)
- Die von uns eingesetzten Lacke und Beizen entsprechen den Anforderungen der DIN EN71 Teil 3. (Migration bestimmter Elemente - Sicherheit von Kinderspielzeug!)
- Grundsätzlich sollten alle Verschmutzungen und Flüssigkeiten (z. B. Getränke) sofort mit einem leicht feuchten Tuch abgewischt werden. Vermeiden Sie Spülmittel mit bleichenden Zusätzen wie z. B. Zitrone und verwenden Sie keine Flüssigkeitsreiniger, Putzmittel oder Scheuerpulver, da diese die Oberfläche beschädigen könnten.
- Glasflächen nur mit heißem Wasser befeuchteten Lappen reinigen. Keine Haushalts-, Glasreiniger oder Spülmittel verwenden!
- Werden Betriebs-, Bedienungs- oder Wartungsanweisungen nicht befolgt, Änderungen an den Produkten vorgenommen, Teile ausgewechselt oder Verbrauchsmaterialien verwendet, die nicht den Originalspezifikationen entsprechen, so entfällt jede Gewährleistung.

PFLEGE- UND GEBRAUSANWEISUNG

Massivholz-Markenmöbel

Unsere Massivholz-Möbel zeichnen sich nicht nur durch ihre Qualität, sondern auch durch ihre äußerst leichte Handhabung in der Pflege aus. Damit Sie lange Jahre Freude an Ihren neuen Wohnmöbeln haben, geben wir Ihnen nachfolgend einige praktische Hinweise zur Pflege der Möbel ...

[Oberflächenpflege]

Unsere Massivholz-Möbel sind äußerst pflegeleicht, und wir empfehlen Ihnen, die Oberfläche nur mit einem weichen Staubtuch oder einem leicht feuchten Tuch zu reinigen. Verwenden Sie bitte keine Microfasertücher oder Schmutzradierer, die feinste Partikel enthalten und so die Oberfläche Ihrer Möbel beschädigen könnten. Verwenden Sie außerdem keine Möbelpflegemittel oder Scheuermittel, die die Oberfläche angreifen könnten. Farbveränderungen und Fleckenbildung könnten die Folge sein.

Die Möbel benötigen keine besondere Pflege und auch keine Nachbehandlung. Die Oberfläche ist für den täglichen Gebrauch geeignet und bedarf auf Dauer keiner zusätzlichen Behandlung. Grundsätzlich sollten alle Verschmutzungen und Flüssigkeiten (z. B. Getränke) sofort mit einem leicht feuchten Tuch abgewischt werden. Vermeiden Sie Spülmittel mit bleichenden Zusätzen wie z. B. Zitrone und verwenden Sie keine Flüssigreiner, Putzmittel oder Scheuermittel, da diese die Oberfläche beschädigen könnten.

[Raumklima]

Ein ideales Raumklima für Mensch und Inventar besteht bei einer Temperatur von 19 - 23°C sowie einer Luftfeuchtigkeit von 45 - 55%. Für Massivholz-Möbel ist das ideale Raumklima von hoher Bedeutung. Holz ist ein natürlicher Werkstoff, der ständig Feuchtigkeit, je nach Feuchtigkeitsgehalt der Raumluft, aufnimmt und wieder abgibt. Werden die Möbel über längere Zeit einer höheren oder niedrigeren Luftfeuchtigkeit ausgesetzt, „wächst“ oder „schrumpft“ das Holz, es verzieht sich verstärkt, und Risse können sich bilden. Besonders bei Neubauten ist auf die Luftfeuchtigkeit zu achten und diese ggf. durch entsprechendes Lüften zu senken. Wir empfehlen deshalb ein Thermometer und Hygrometer zu nutzen, damit Sie lange Freude an Ihren Möbeln haben.

[Lichteinwirkung]

Sonnenlicht und auch Kunstlicht verändert die Oberfläche und bleicht die Farbe des Holzes aus. Je nach Holzart und Lichtbefall können die Möbel heller oder dunkler werden. Eine absolute Lichteinheit gibt es nicht, deshalb sollten Sie Ihre Möbel möglichst keiner direkten oder starken Sonnenstrahlung aussetzen.

[Massivholz - ein Unikat der Natur]

Das Einmalige und Faszinierende an massivem Holz ist, dass jedes verarbeitete Teil in Wuchs und Struktur ein anderes Erscheinungsbild aufweist. Feine Aste, Verwachsungen und Einläufe zeugen von der Ursprünglichkeit des Holzes. Keine Tür, kein Schubkasten und keine Seite gleicht der anderen; jedes Möbel ist ein Unikat, so wie es in der Natur nur einmal gewachsen ist.

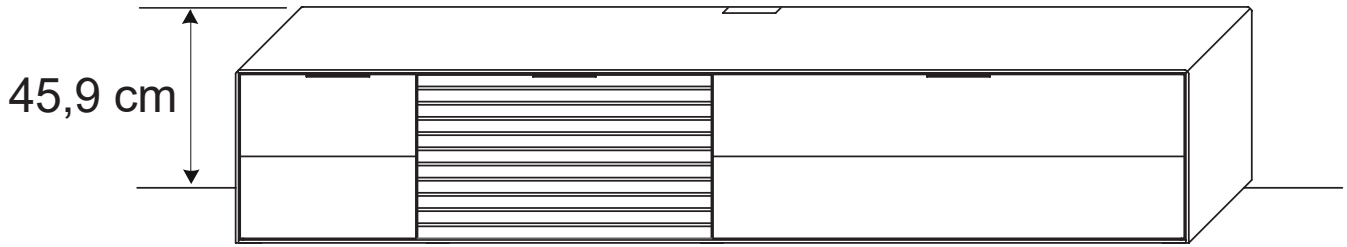
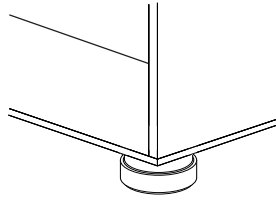
[Toleranzen]

Auch bei industriell hergestellten Möbeln entsteht vieles in Handarbeit. Für sämtliche Arten der Herstellung gilt: Toleranzen (Abweichungen) bei Möbeln sind fertigungstechnisch nicht zu vermeiden. Die Angaben sind grundsätzlich ungefähre Maße. Liegen die Abweichungen in Farbe, Maßen und Struktur innerhalb der nationalen und internationalen Norm, liegt kein Sachmangel vor. Vielmehr handelt es sich dabei um eine „warentypische Eigenschaft“. (Quelle: RAL GZ 430).

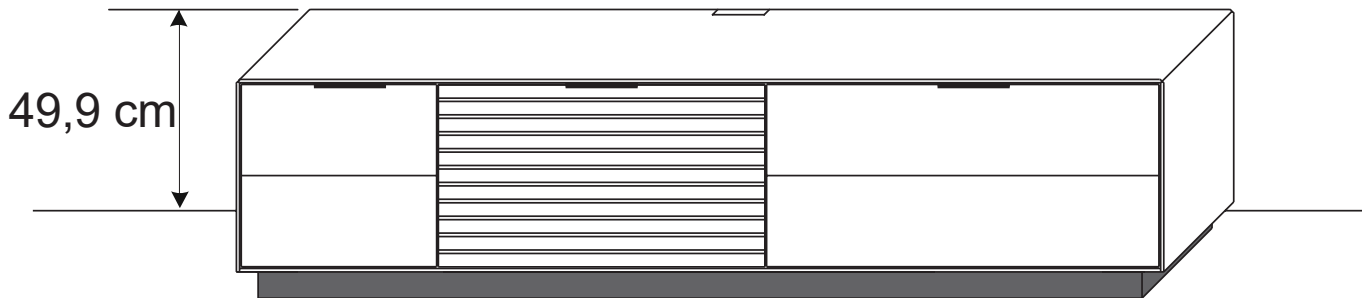
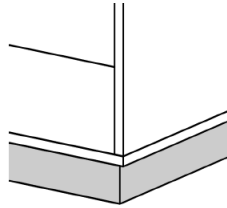
**Wir bedanken uns für Ihre Aufmerksamkeit
und wünschen Ihnen viel Freude mit Ihrem Markenmöbel.**

KONFIGURATIONSBEISPIELE

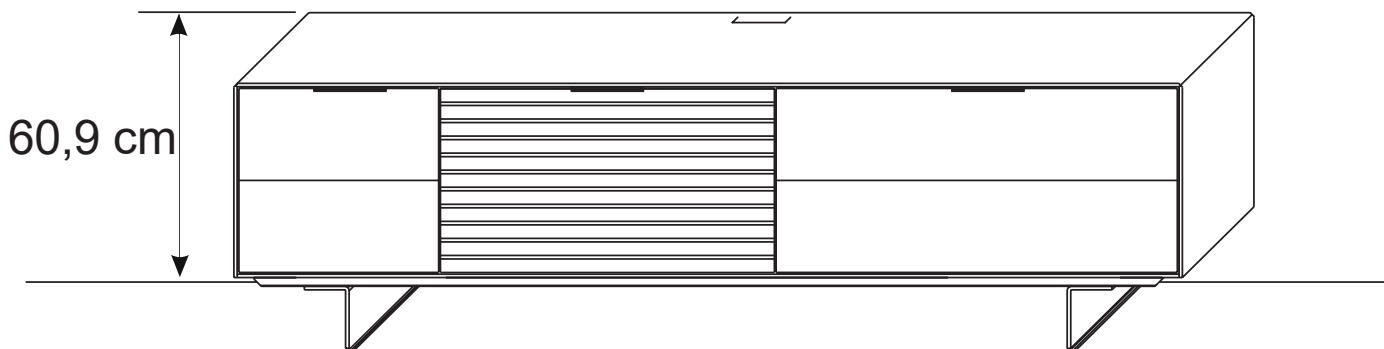
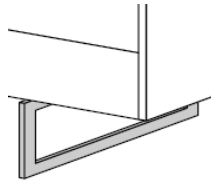
Gleiter (Standard)



Sockel (+4cm)

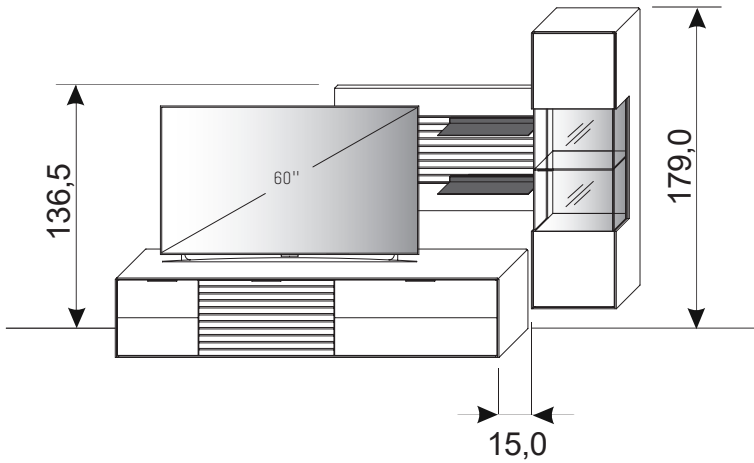


Fußgestell (+15cm)

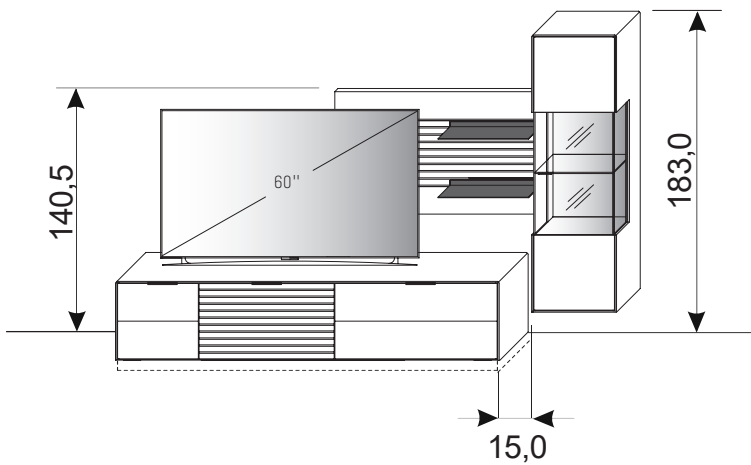
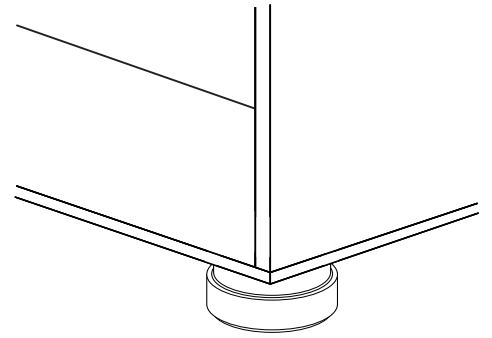


KONFIGURATIONSBEISPIELE

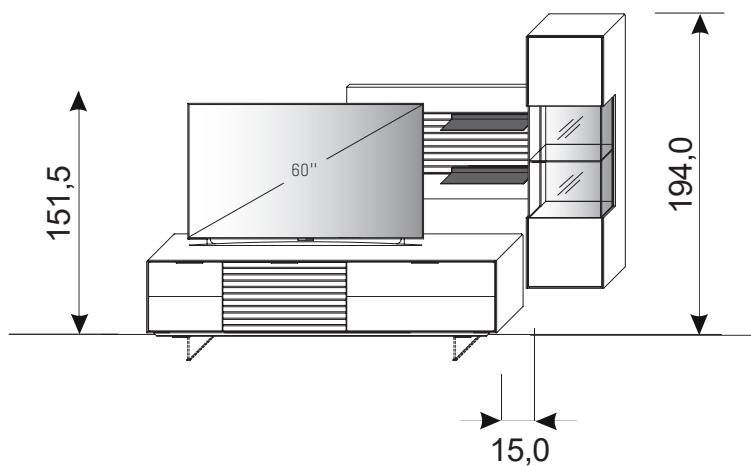
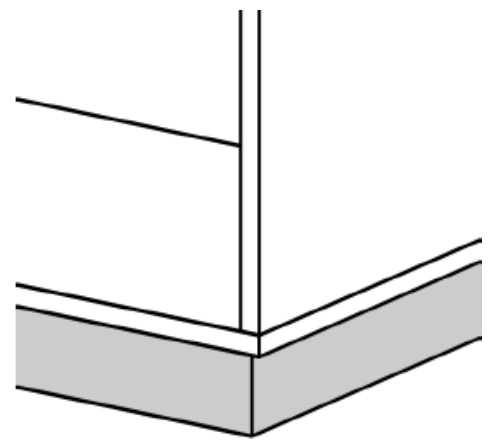
KOMBI 0001 | SPIEGELSEITIG 0101



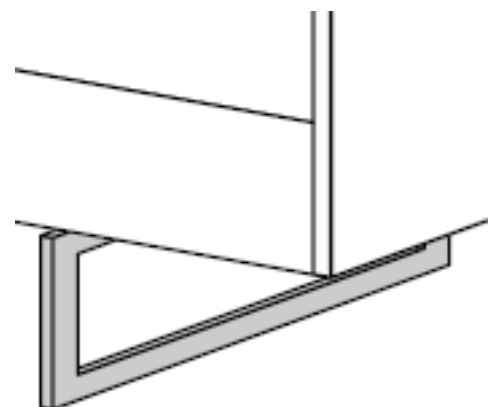
Gleiter (standard)



Sockel (+4cm)

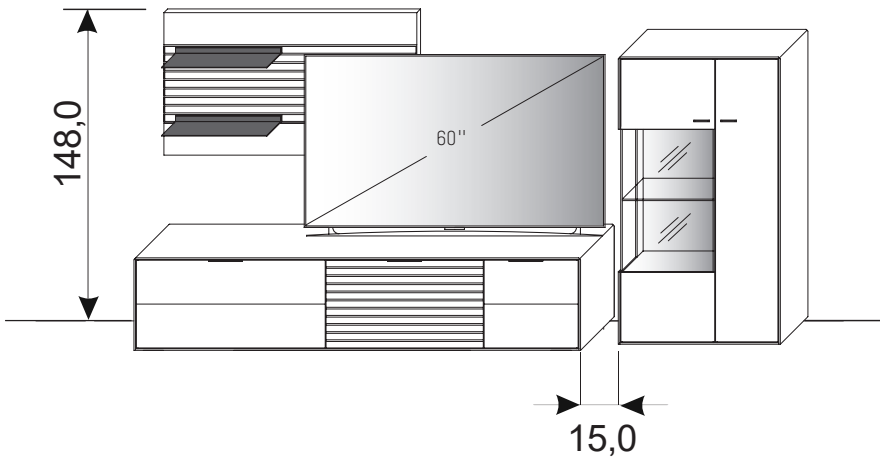


Fußgestell (+15cm)

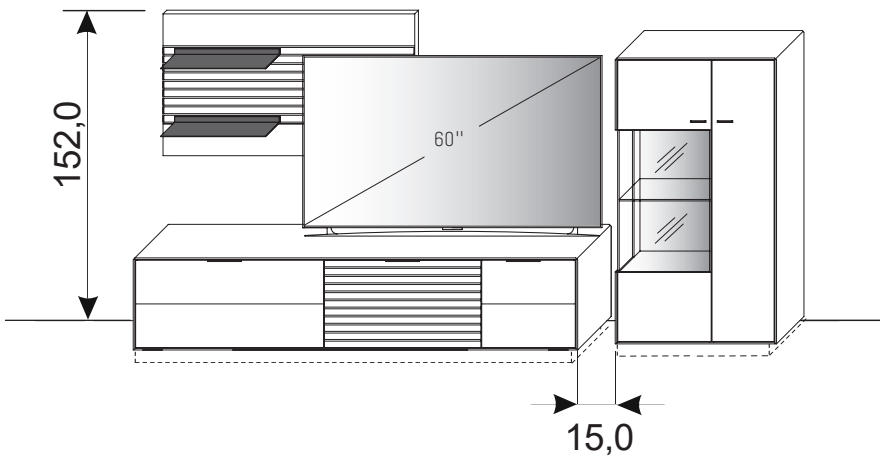
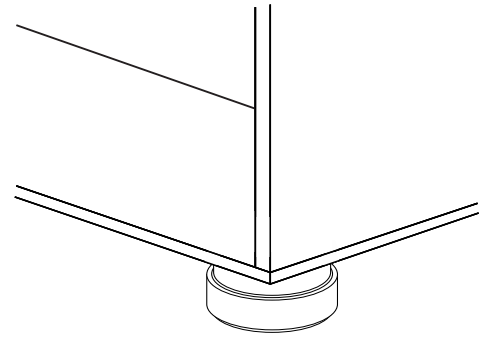


KONFIGURATIONSBEISPIELE

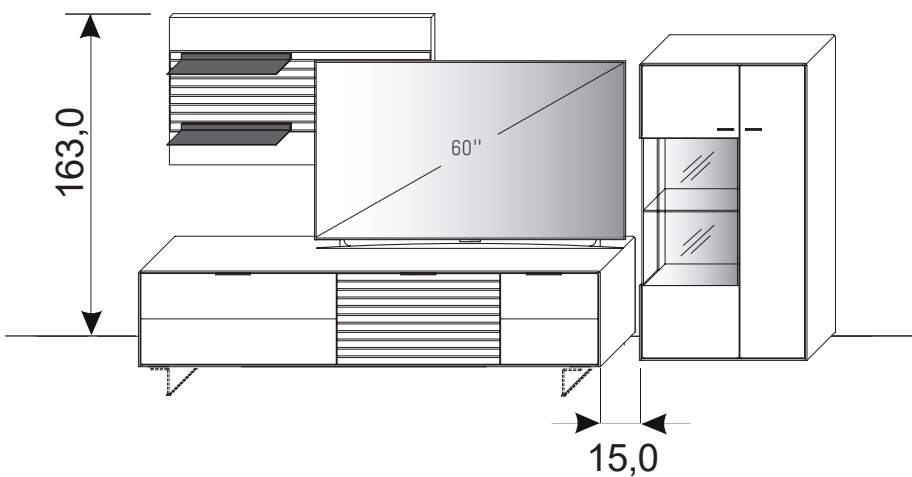
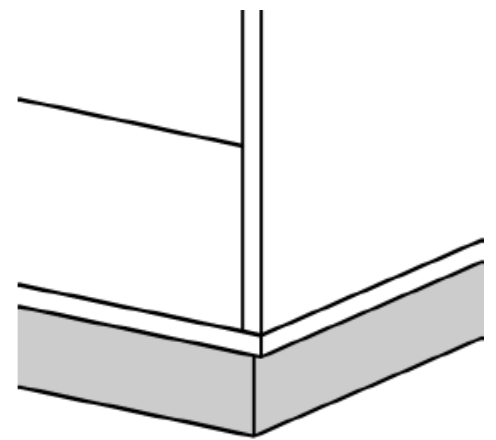
KOMBI 0002 | SPIEGELSEITIG 0102



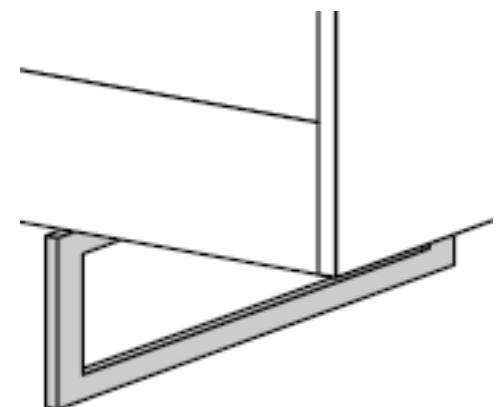
Gleiter (standard)



Sockel (+4cm)

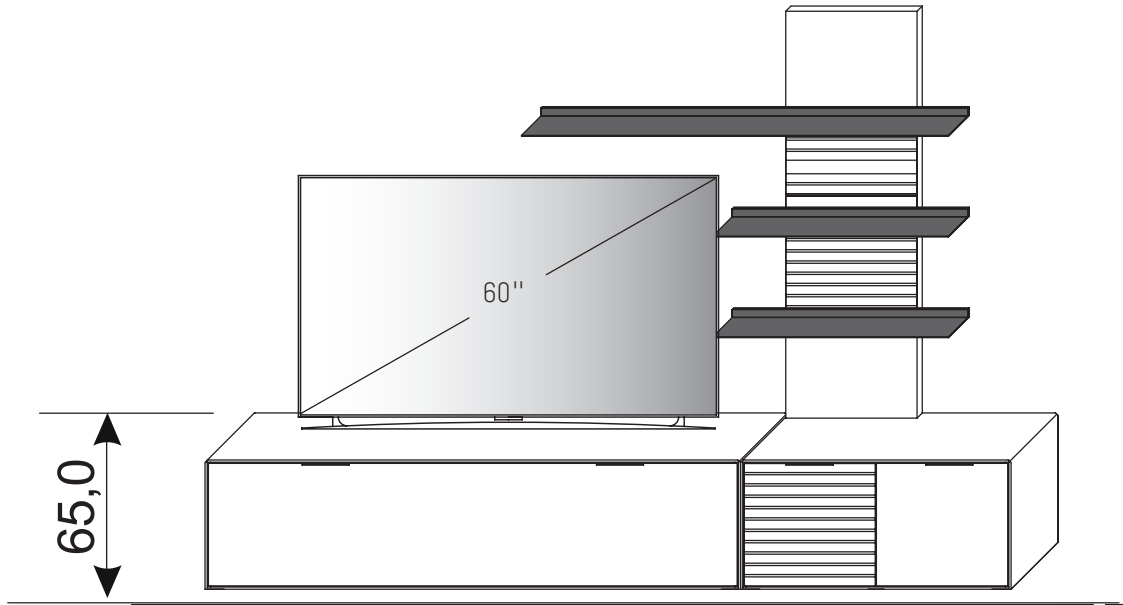


Fußgestell (+15cm)

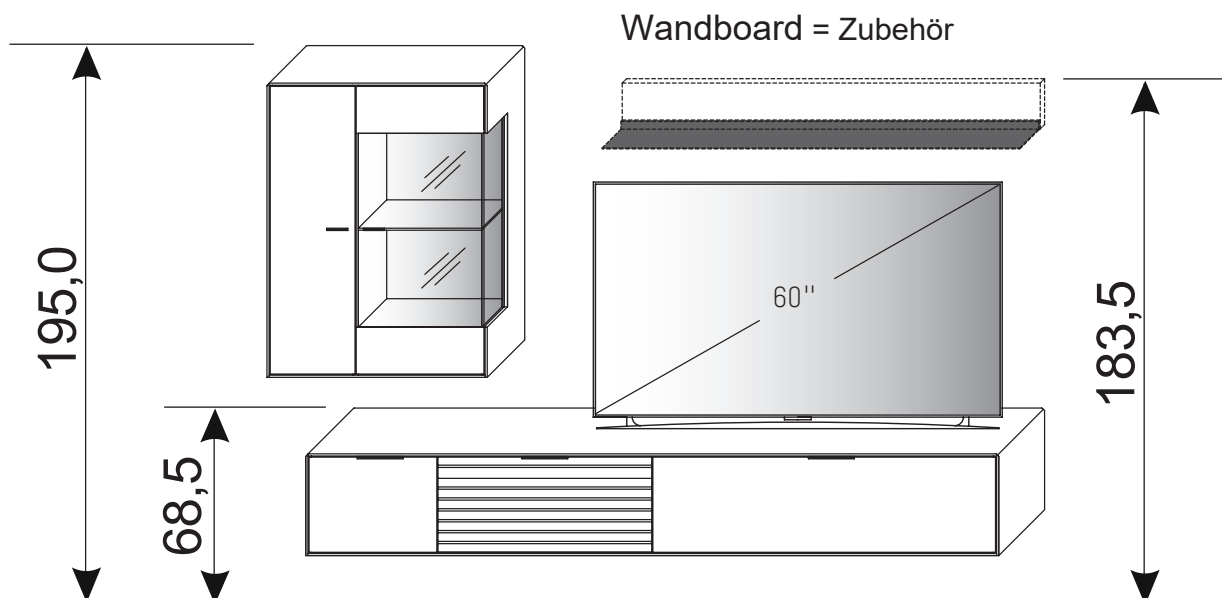


KONFIGURATIONSBEISPIELE

KOMBI 0003 | SPIEGELSEITIG 0103

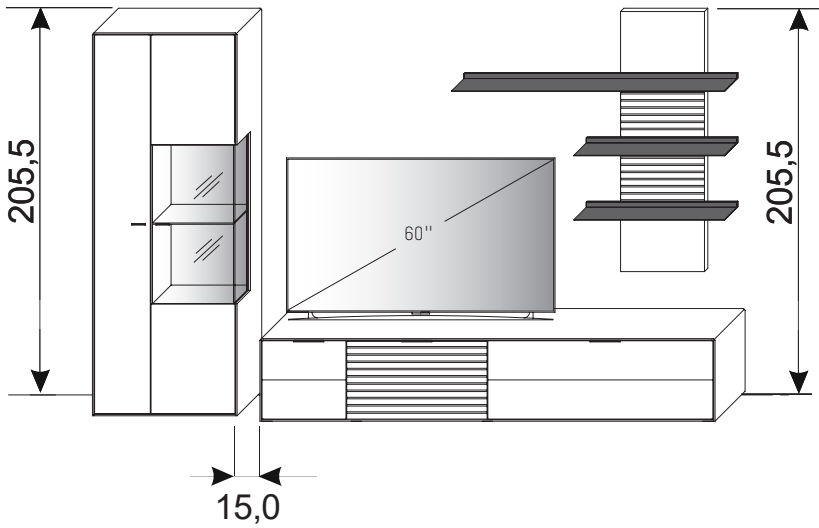


KOMBI 0004 | SPIEGELSEITIG 0104

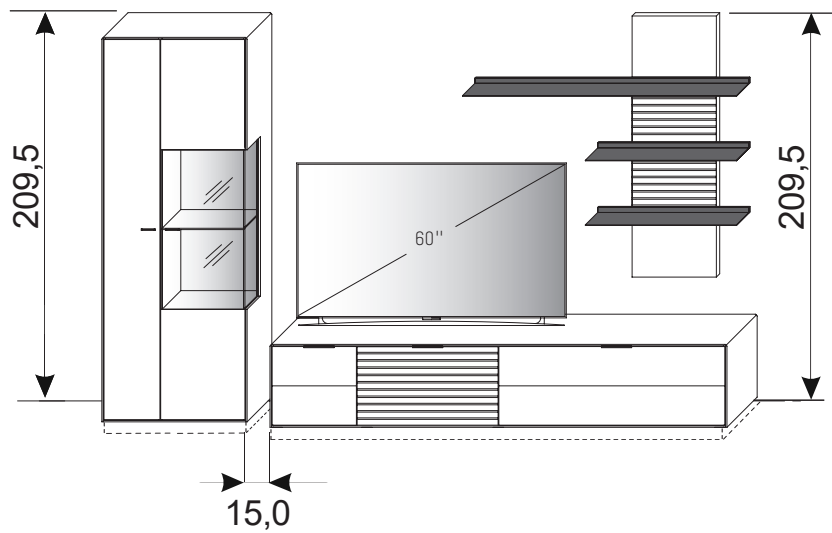
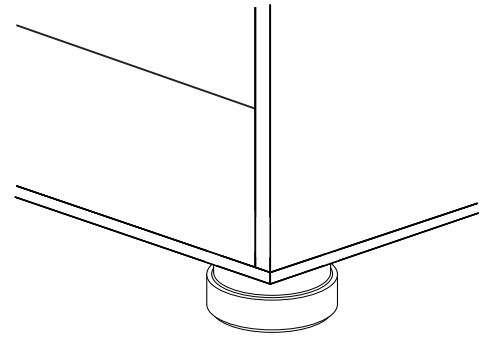


KONFIGURATIONSBEISPIELE

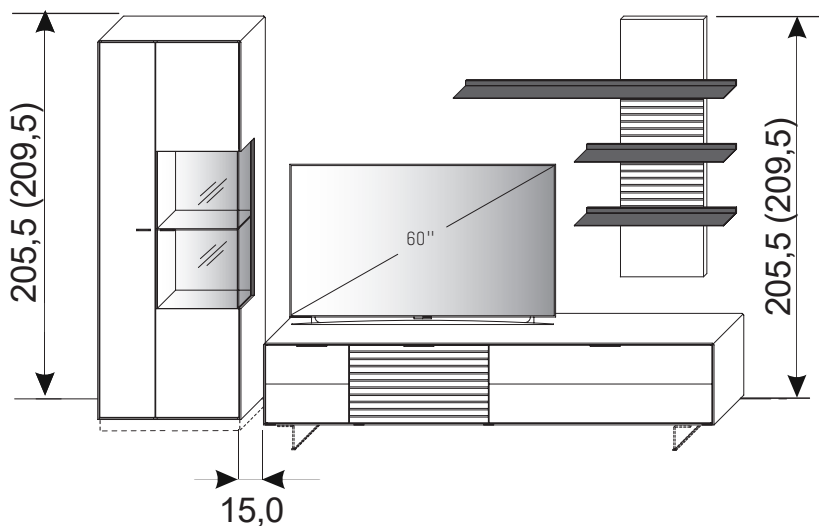
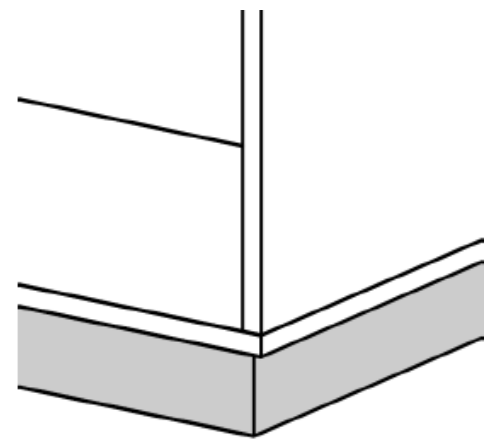
KOMBI 0005 | SPIEGELSEITIG 0105



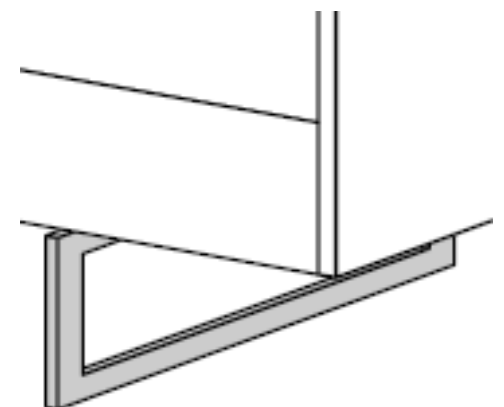
Gleiter (standard)



Sockel (+4cm)

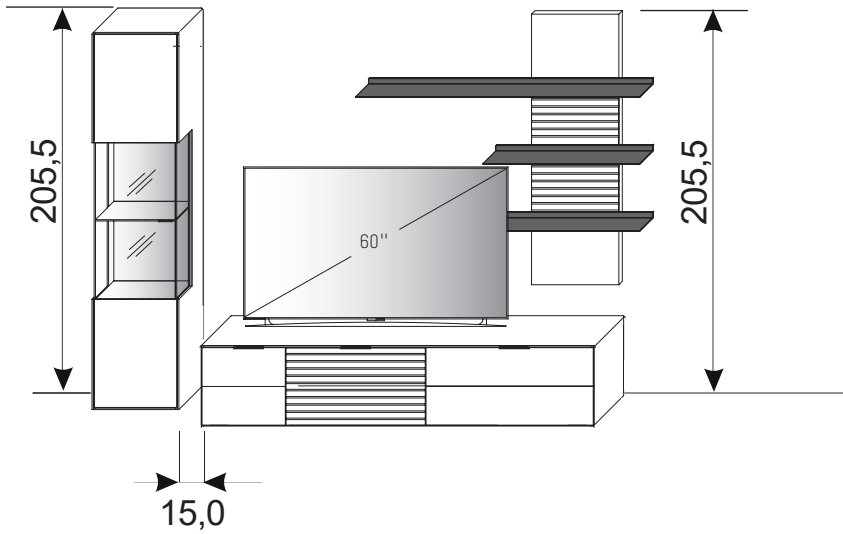


Fußgestell (+15cm)

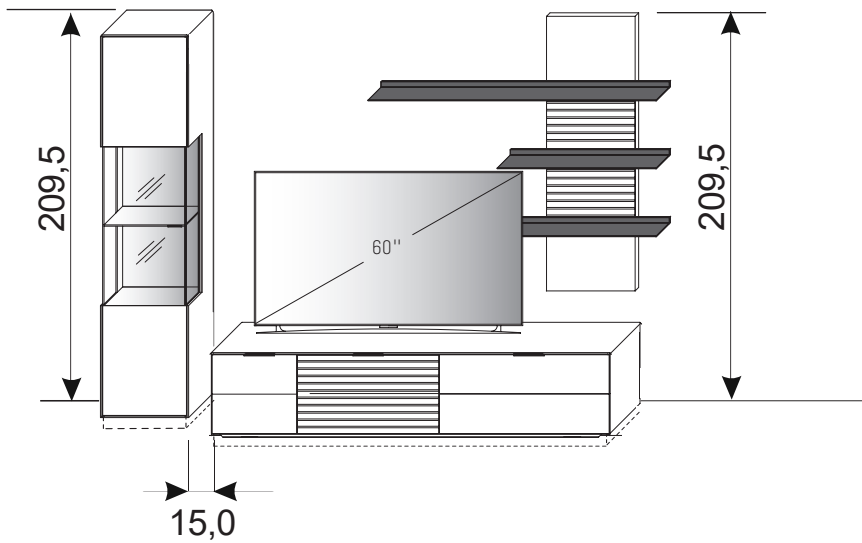
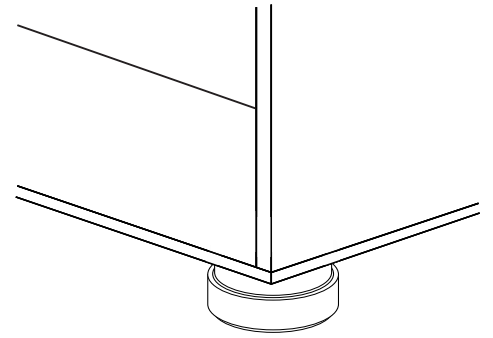


KONFIGURATIONSBEISPIELE

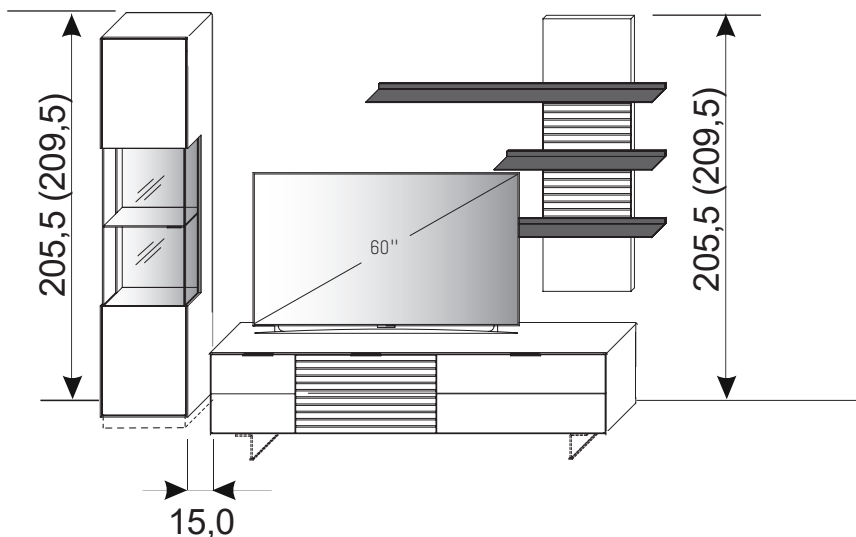
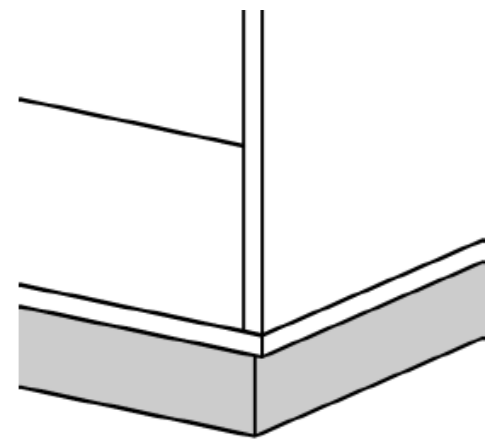
KOMBI 0006 | SPIEGELSEITIG 0106



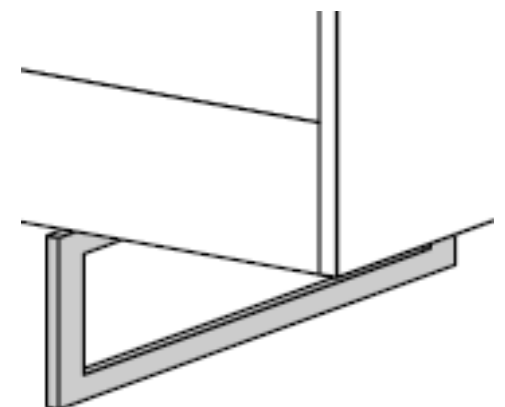
Gleiter (standard)



Sockel (+4cm)

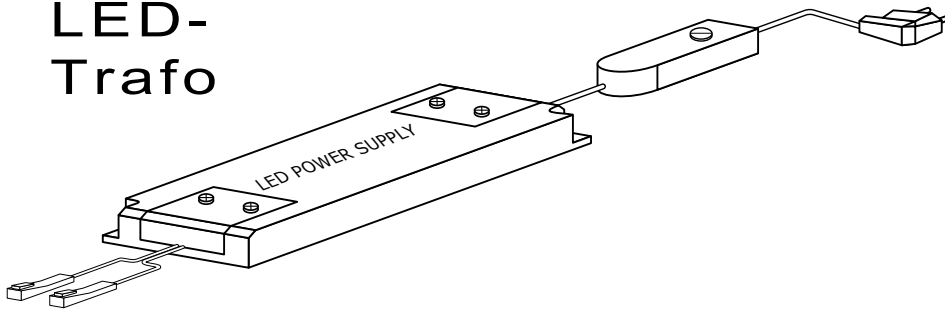


Fußgestell (+15cm)



ZUBEHÖR LED-BELEUCHTUNG

LED-Trafo



00EBL770

max. 1,5A, **15W**

00EBL771

max. 1,5A, **30W**

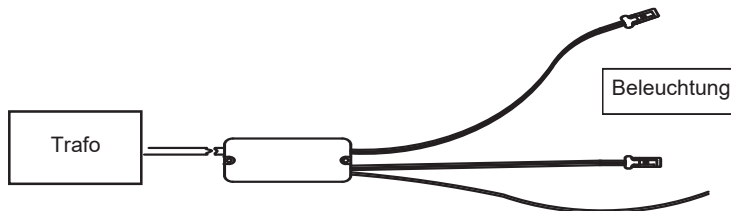
00EBL772

max. 1,5A, **60W**

LED-Funk-Dimmer



Funksender



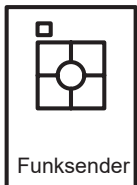
00EBL796

max. 30W

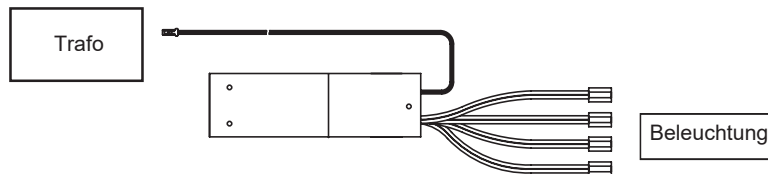
00EBL798

max. 60W

4-Kanal Funkdimmer



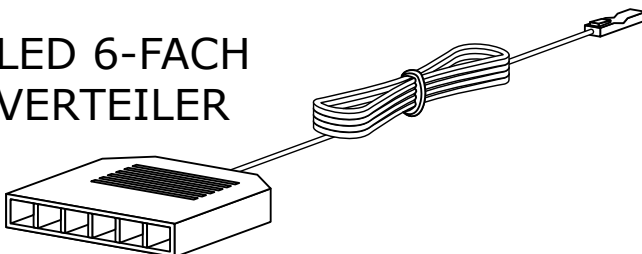
Funksender



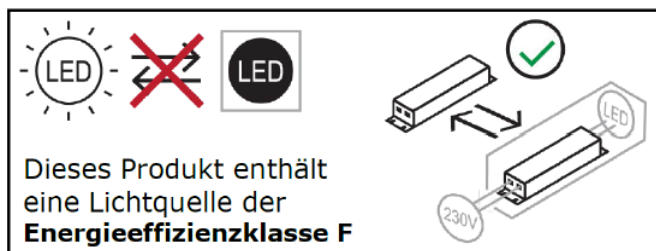
00EBL797

max. 60W

LED 6-FACH VERTEILER



00EBL794

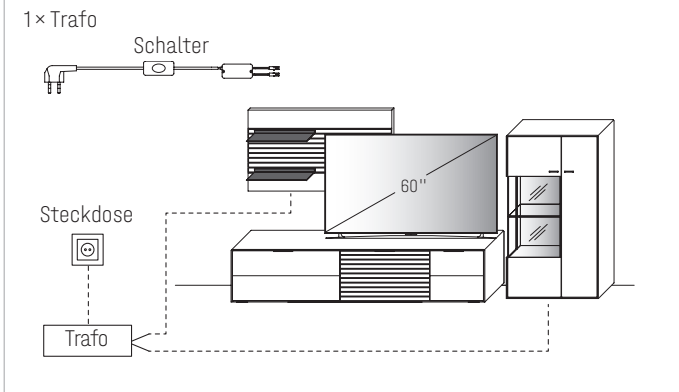


Dieses Produkt enthält eine Lichtquelle der **Energieeffizienzklasse F**

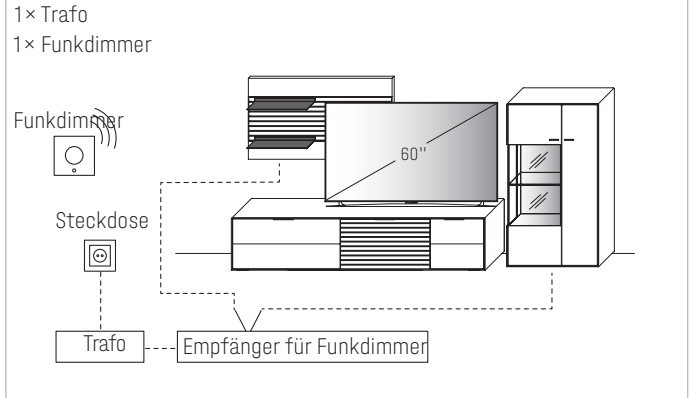
SCHALTKREISE

Übersicht der möglichen Schaltkreise

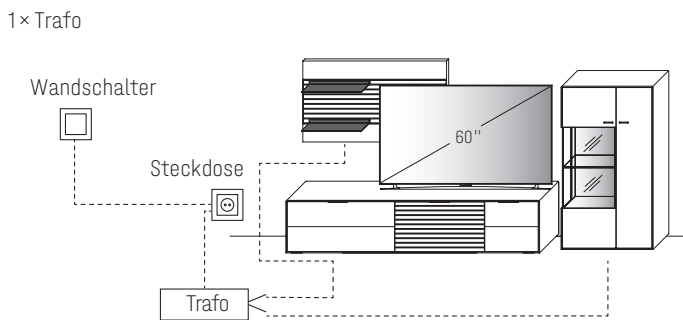
FÜR STECKDOSE MIT TRAFU ÜBER SCHALTER



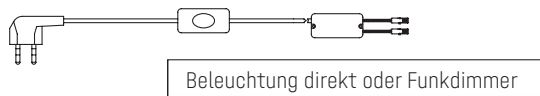
FÜR STECKDOSE MIT TRAFU ÜBER FUNKDIMMER



FÜR SCHALTBARE STECKDOSE/N MIT TRAFU ÜBER WANDSCHALTER



TRAFU INKL. SCHALTER MIT STECKER



max. 15,0 W

Art.-Nr. **00EBL770**

max. 30,0 W

Art.-Nr. **00EBL771**

max. 60,0 W

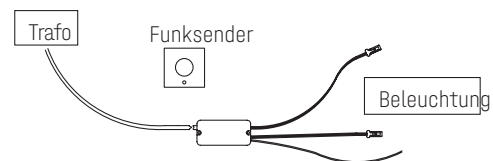
Art.-Nr. **00EBL772**

FUNKDIMMER

(zur Lichtstärkenregulierung)

Je Trafo einen

Funkdimmer verwenden!



max. 30,0 W

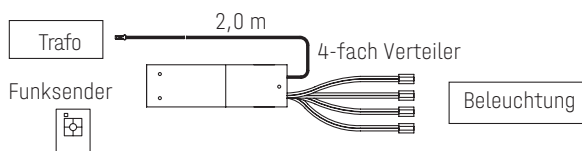
Art.-Nr. **00EBL796**

max. 60,0 W

Art.-Nr. **00EBL798**

4-KANAL FUNKDIMMER

Funkempfänger inkl. Funkdimmer zur Einzelschaltung der Beleuchtung für bis zu 4 Beleuchtungs-Sets.



(max. 60,0 W)

Art.-Nr. **00EBL797**

Hinweis: Bitte bei der Auswahl des Funkdimmer unbedingt auf die benötigte Gesamt-Watt-Leistung achten.

Hierzu ist zu berücksichtigen, dass von allen gewünschten Typen mit LED-Beleuchtung die Watt-Angaben zu addieren sind.




LED-BELEUCHTUNG (ZUBEHÖR)




Beim anschließen der Beleuchtung immer die maximale Trafo Leistung beachten

Bei blinkender Beleuchtung ist die Trafo Leistung überschritten!

1 LED-Wandbord Beleuchtung

2 LED-Rückwandbeleuchtung

Type 8120	Type 8180	Type 8200			
					
1	5,4 Watt	1	7,7 Watt	1	8,2 Watt

Type 6223 6224	Type 8443 8444	Type 14733 14734			
					
2	3,4 Watt	2	5,1 Watt	2	6,0 Watt

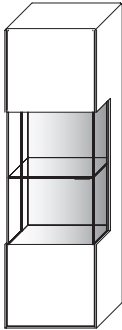
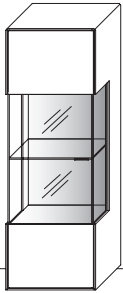
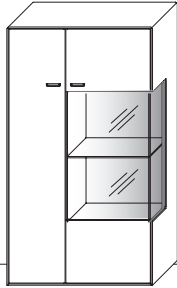
LED-BELEUCHTUNG (ZUBEHÖR)

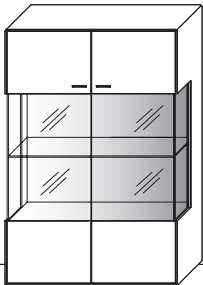
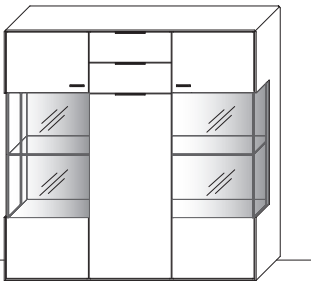
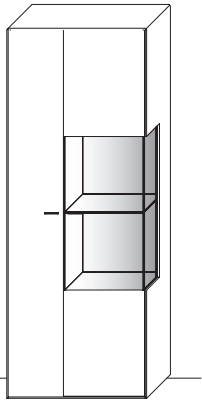
Beim anschließen der Beleuchtung immer die maximale Trafo Leistung beachten

Bei blinkender Beleuchtung ist die Trafo Leistung überschritten!

1 LED-Wandbord Beleuchtung

2 LED-Rückwandbeleuchtung

Type 14433 14434 		Type 4443 4444 		Type 4743 4744 	
2	6,0 Watt	2	6,0 Watt	2	6,0 Watt

Type 4940 		Type 4340 		Type 6743 6744 	
2	12,8 Watt	2	12,0 Watt	2	6,0 Watt

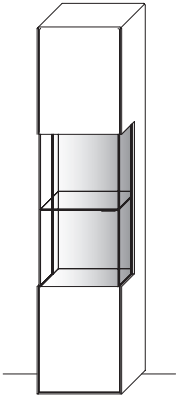
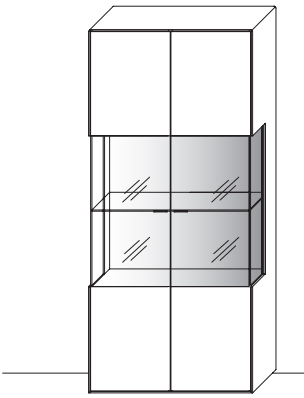
LED-BELEUCHTUNG (ZUBEHÖR)

Beim anschließen der Beleuchtung immer die maximale Trafo Leistung beachten

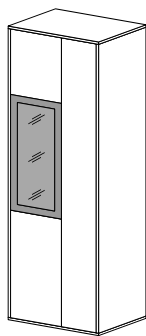
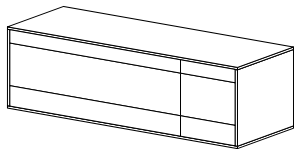
Bei blinkender Beleuchtung ist die Trafo Leistung überschritten!

1 LED-Wandbord Beleuchtung

2 LED-Rückwandbeleuchtung

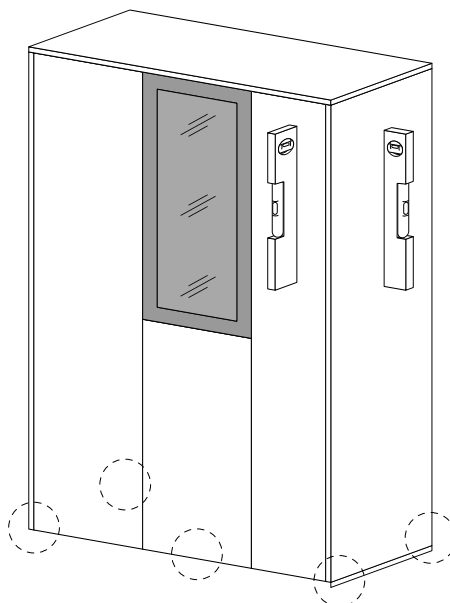
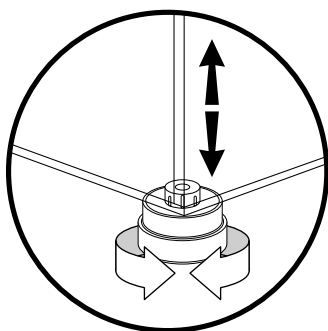
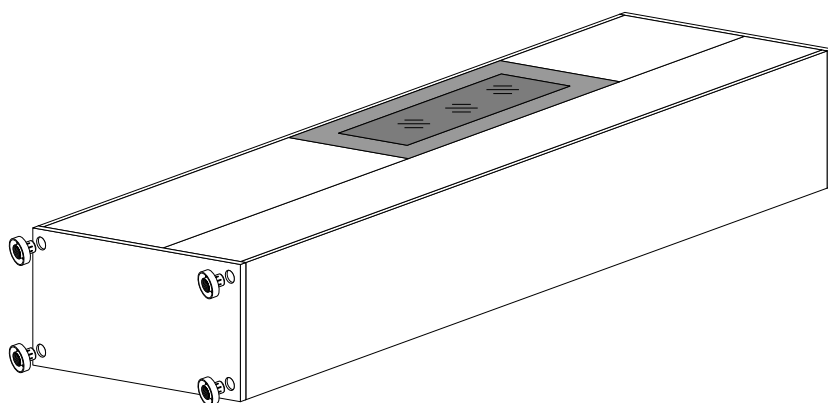
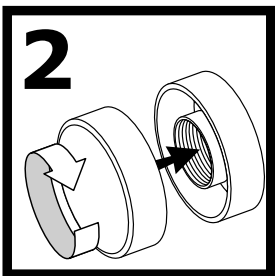
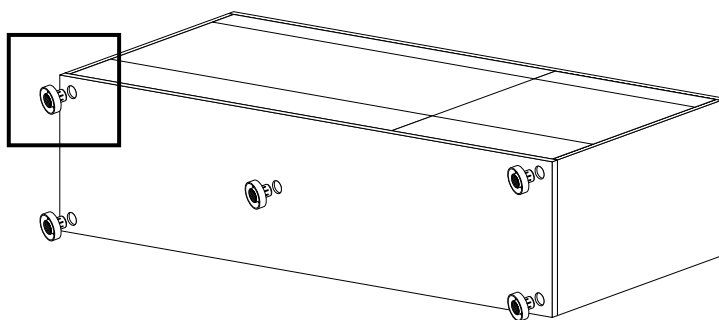
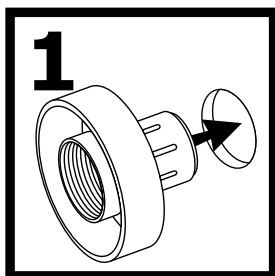
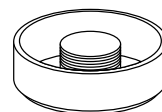
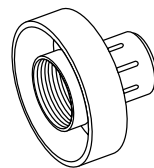
Type 6443 6444		Type 6940			
					
2	6,0 Watt	2	12,8 Watt		

STANDELEMENTE MIT GLEITER



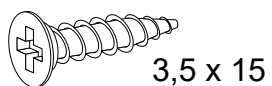
50 EBS 100

50 EBS 111

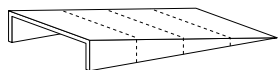


STANDELEMENTE MIT SOCKEL

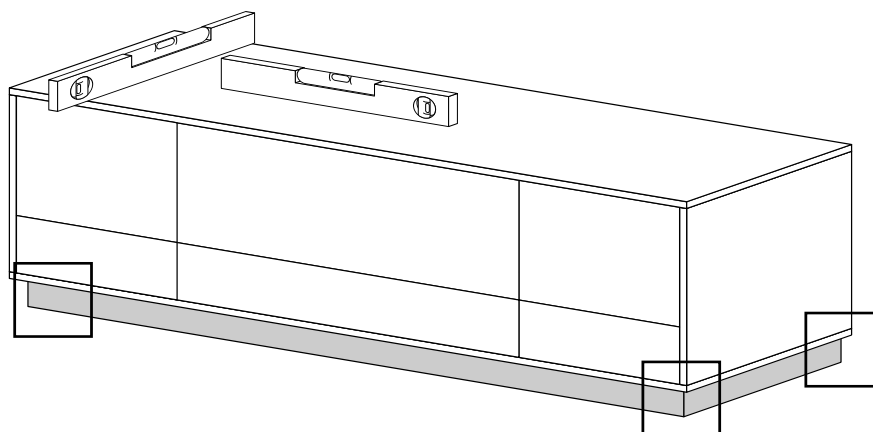
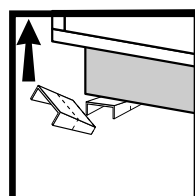
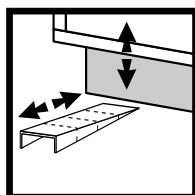
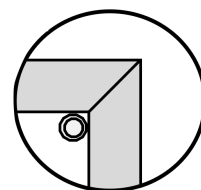
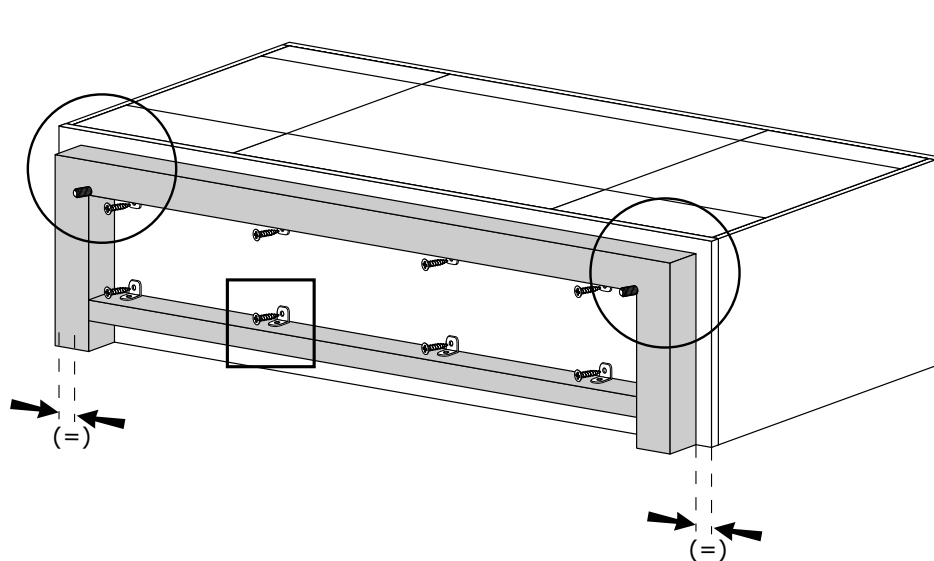
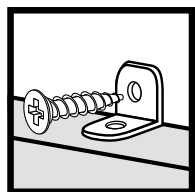
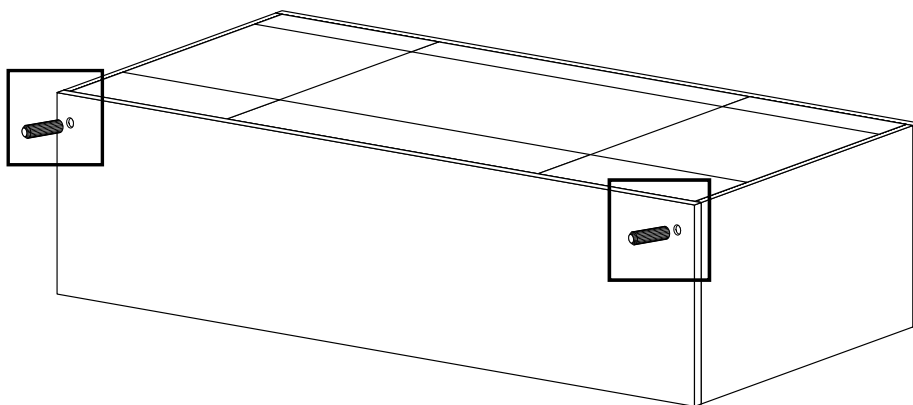
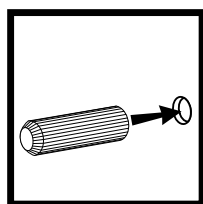
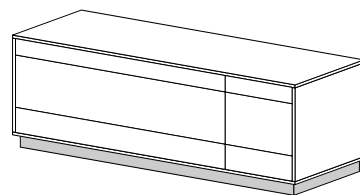
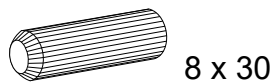
00 ESL 3517 B



91 EBS 502

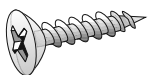


00 EDÜ 0830 S



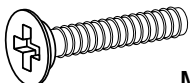
STANDELEMENTE - METALLGESTELL

00ESL3517B



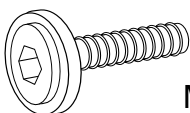
3,5x17

98EBS559B



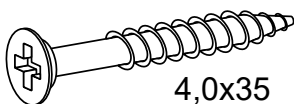
M8x20

00ESM8016B

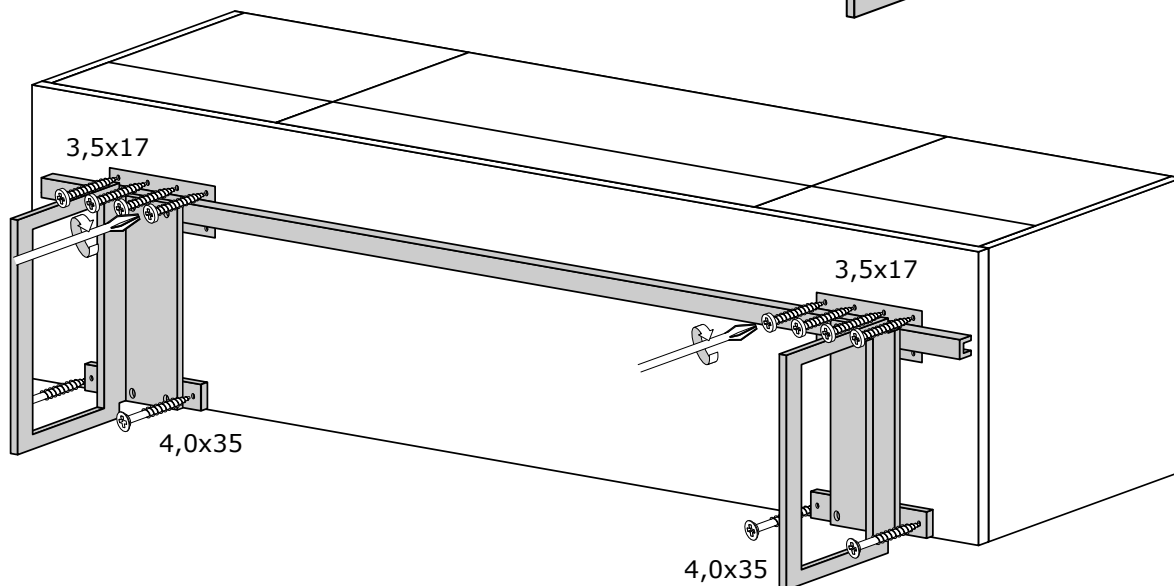
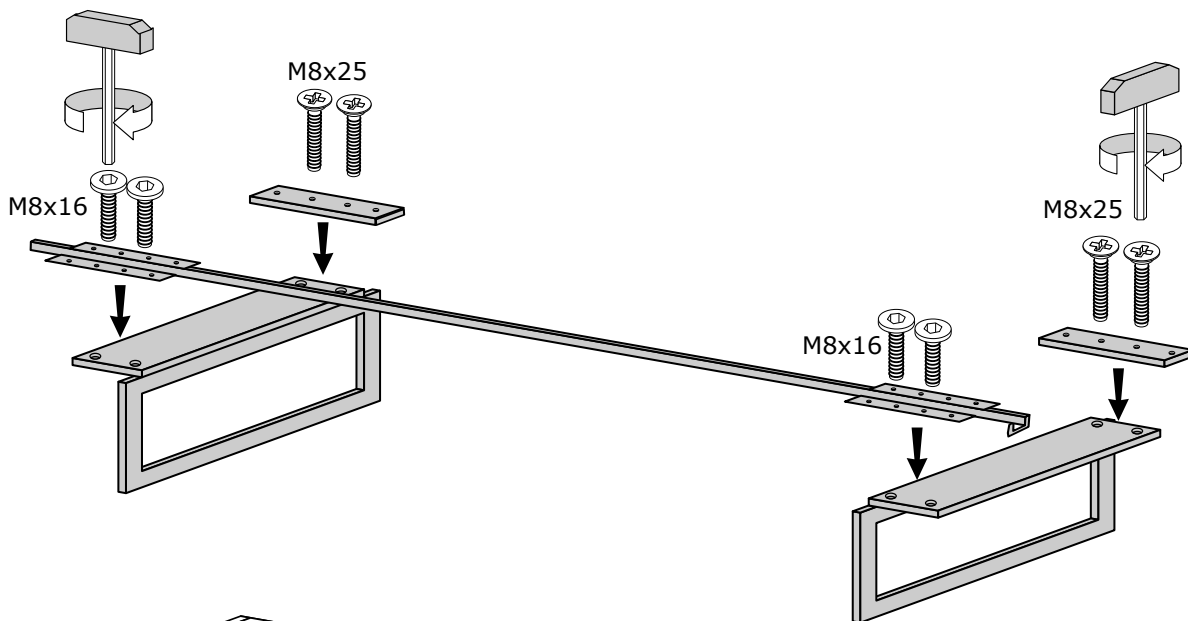
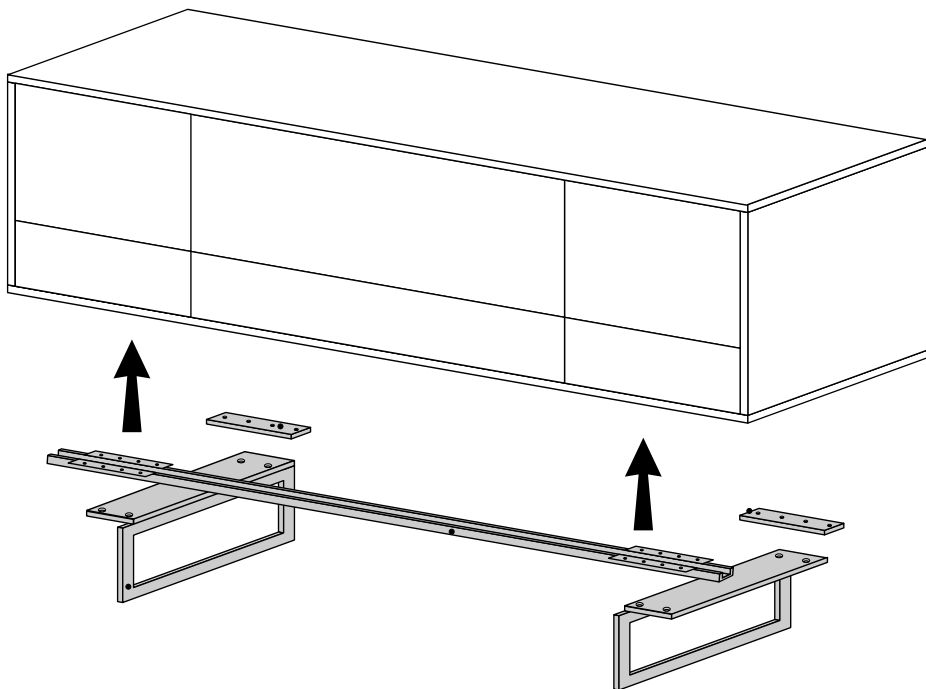


M8x16

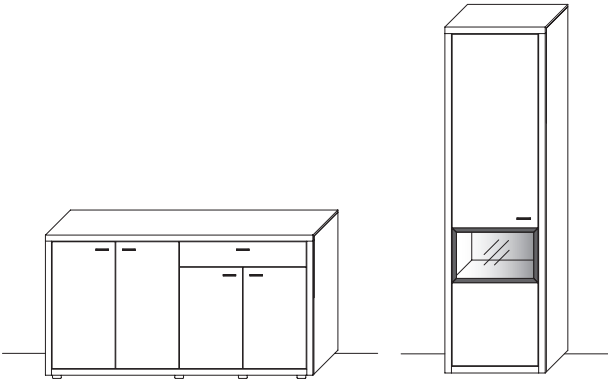
90EBB907B



4,0x35



STANDELEMENTE KIPPSICHERUNG



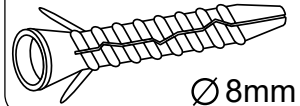
80BB9999

Schraube

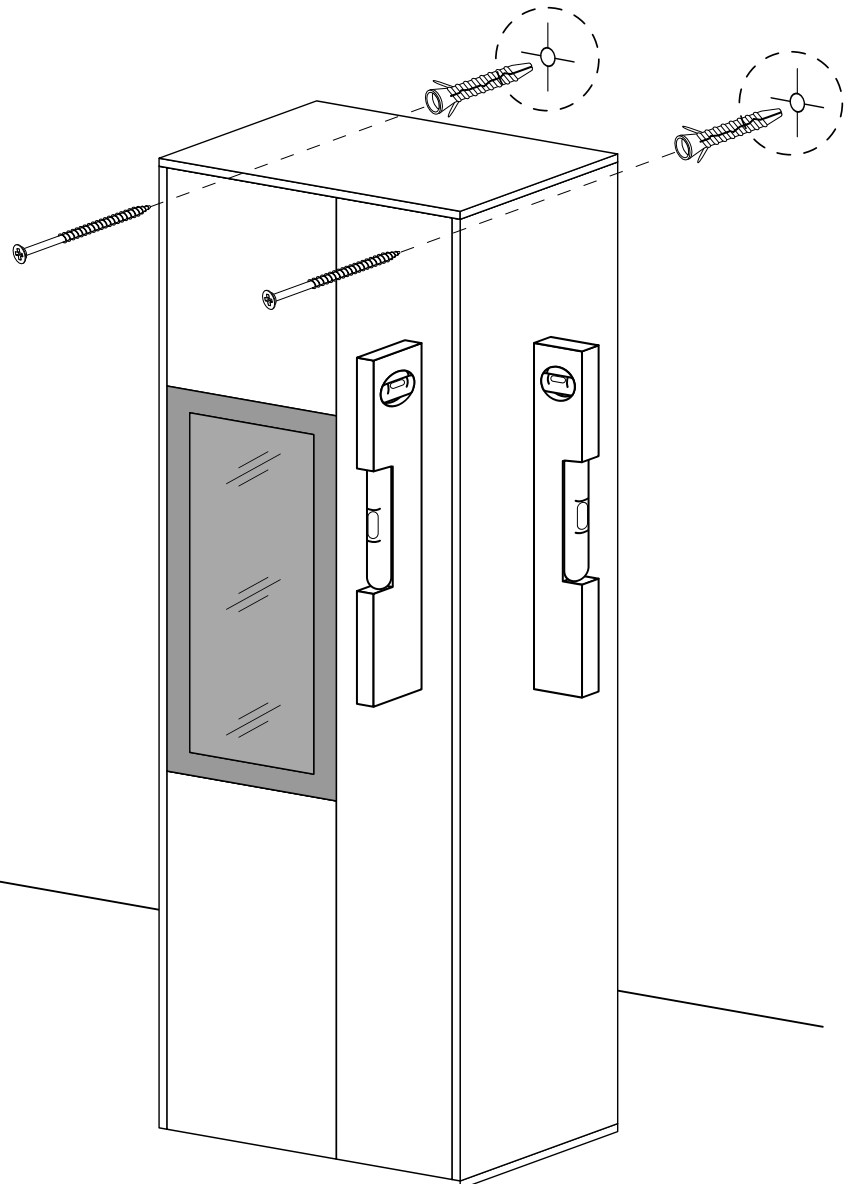
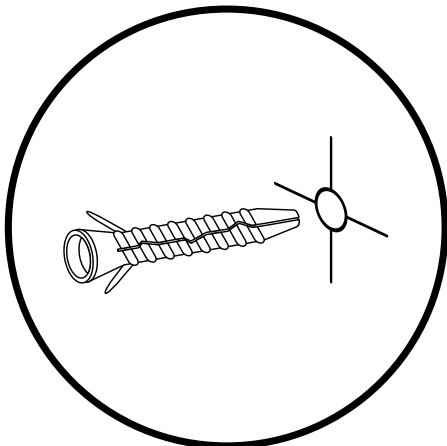
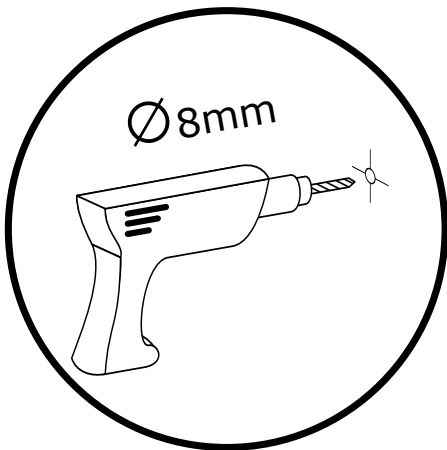
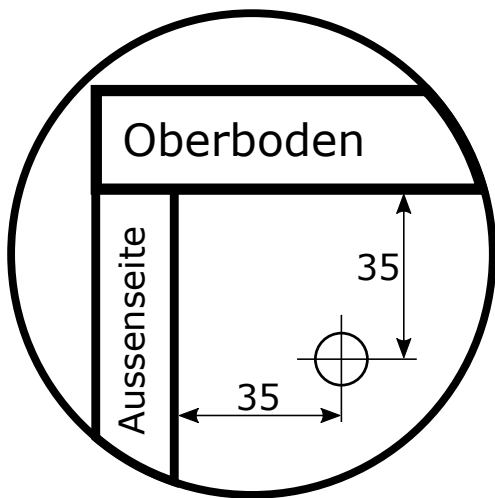


5x90

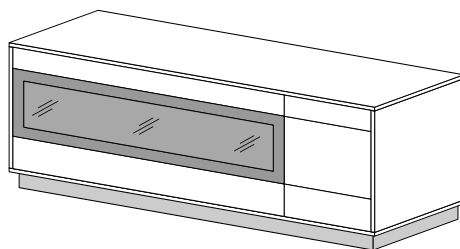
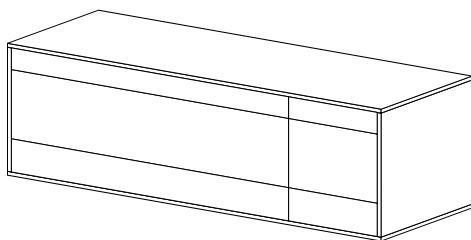
Mauerdübel



Ø 8mm



LOWBOARD KIPPSICHERUNG

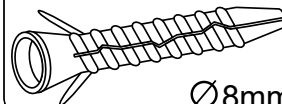


00EBB906

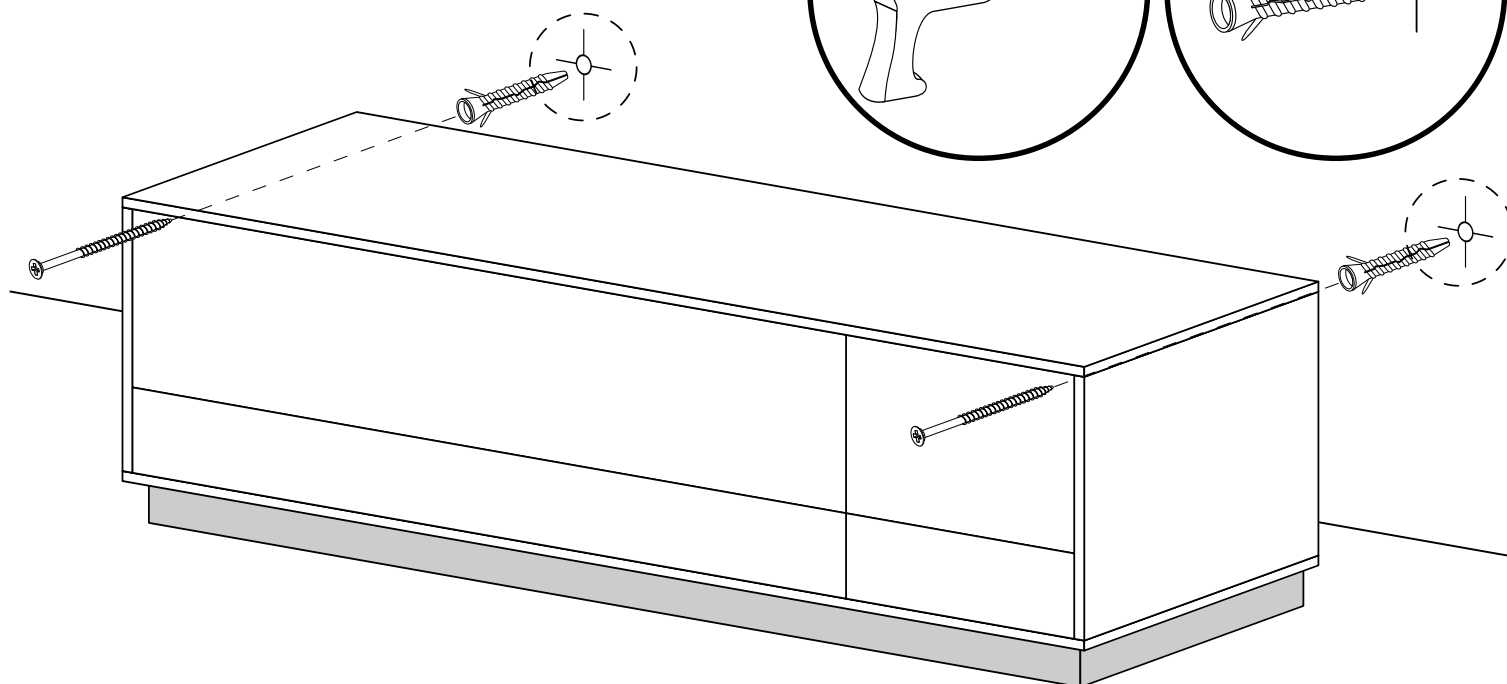
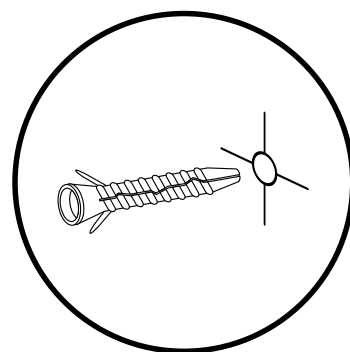
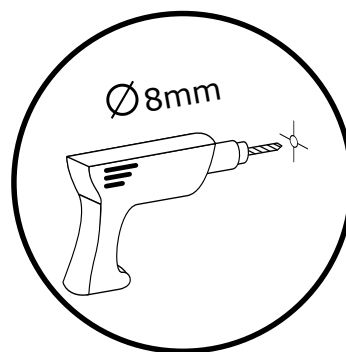
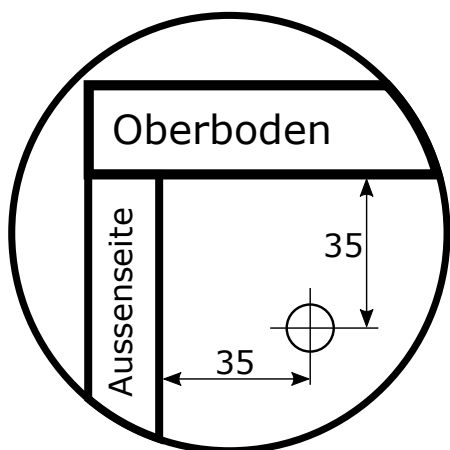


6,0x140

Mauerdübel



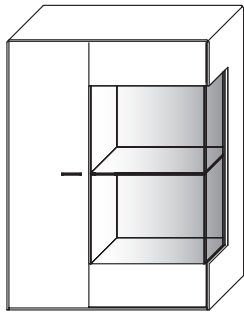
Ø8mm



HÄNGEELEMENTE WANDBEFESTIGUNG

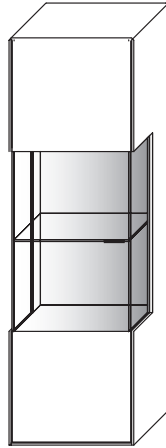
Type 14733

Type 14734



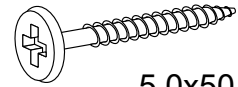
Type 14333

Type 14434



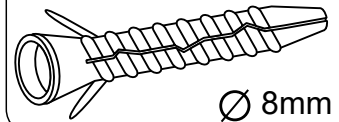
00EBB950

Schraube



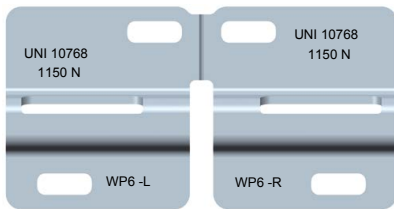
5,0x50

Mauerdübel

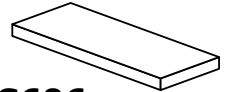


Ø 8mm

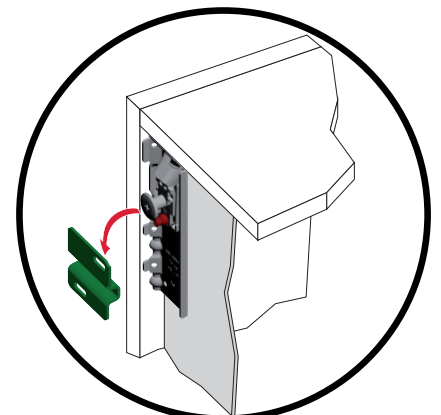
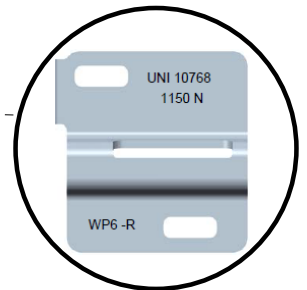
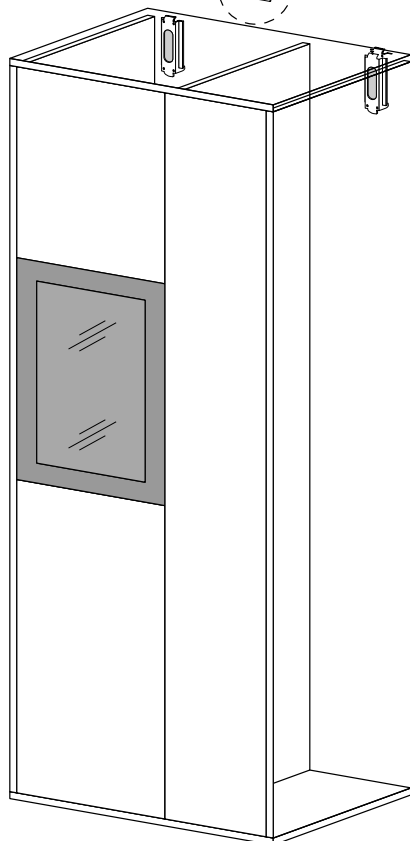
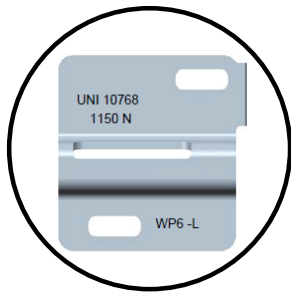
Wandbefestigung **00EBS605**



Abdeckkappe

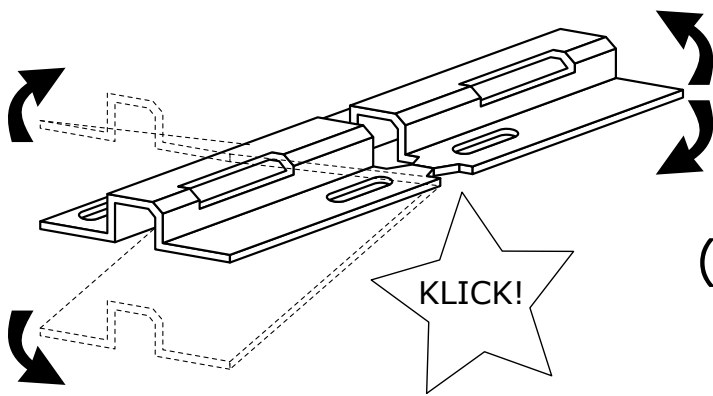
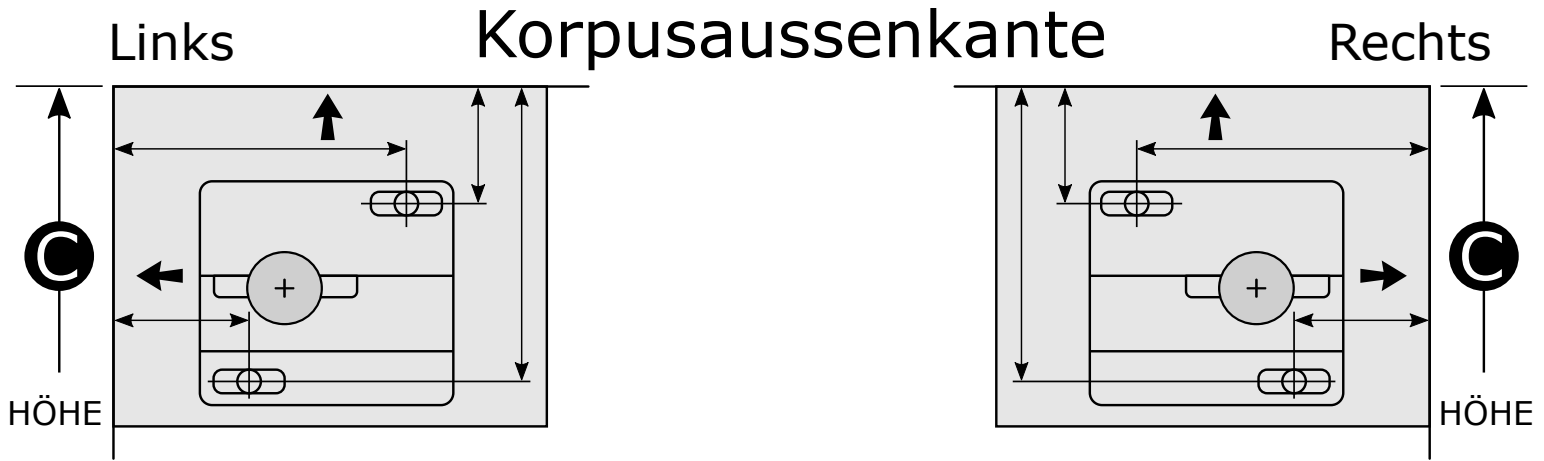


00EBS606

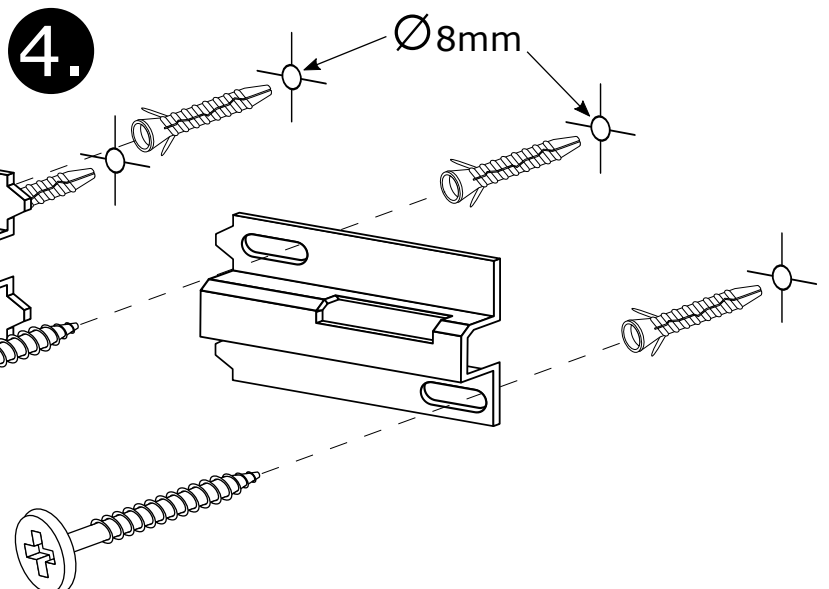
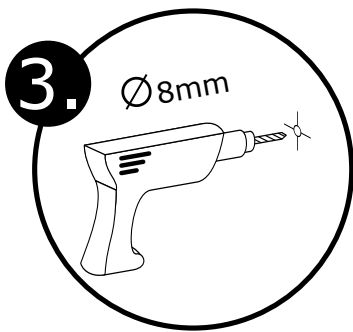
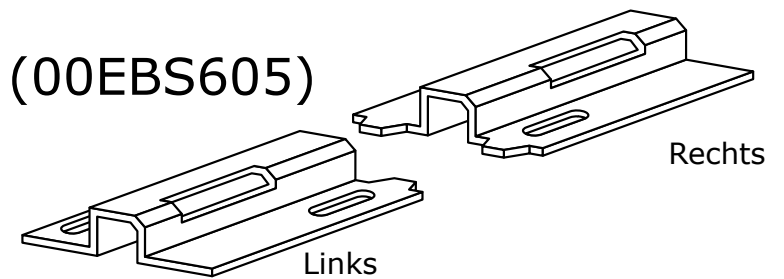


HÄNGEELEMENTE WANDBEFESTIGUNG

- 1.** Korpushöhe ermitteln. Korpusausenkante anzeichnen und Wandbefestigung anhalten um die Bohrmaße zu ermitteln.



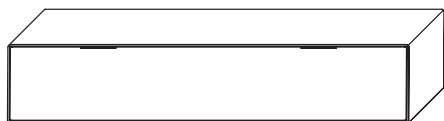
- 2.** **00EBS605** bitte auseinanderklippen.



HÄNGEELEMENTE WANDBEFESTIGUNG

!!! SCHWERLAST !!!

Type 11835



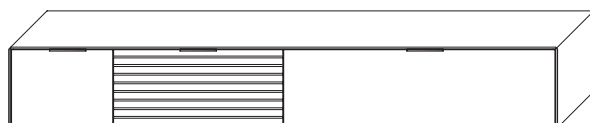
Type 11933

Type 11934

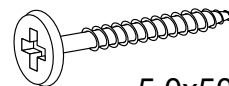


Type 11433

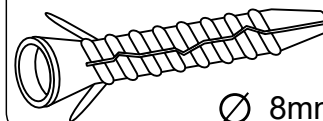
Type 11434



00EBB950

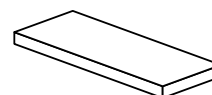


5,0x50



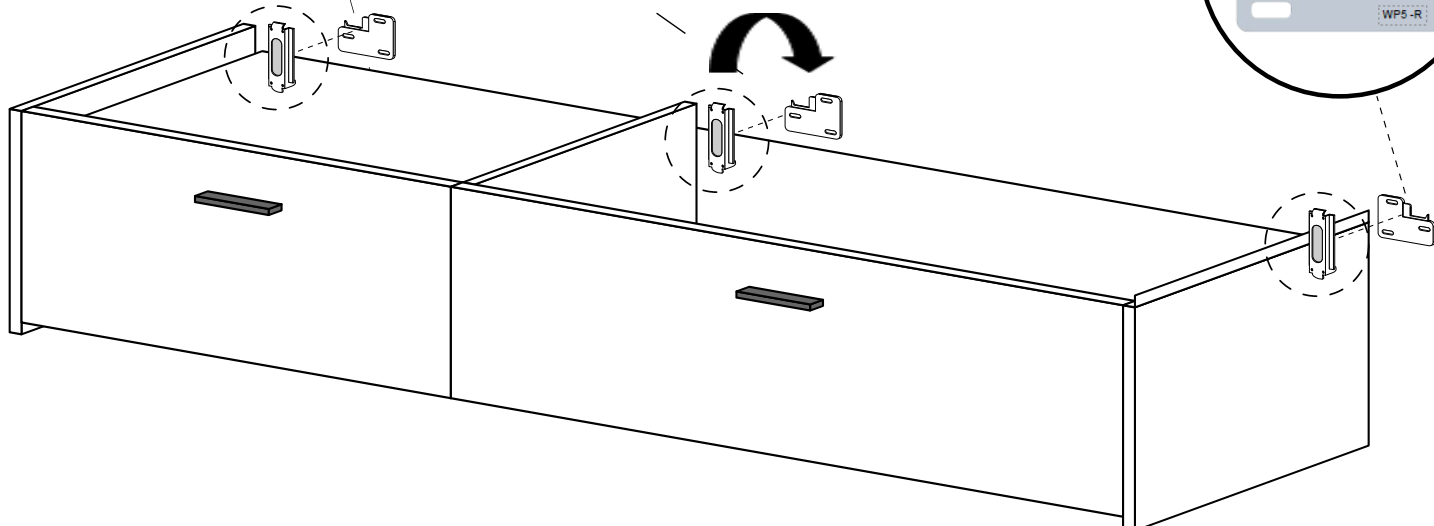
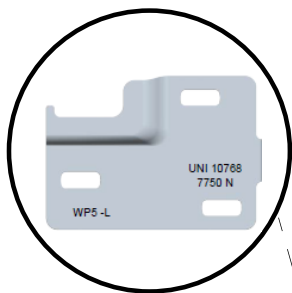
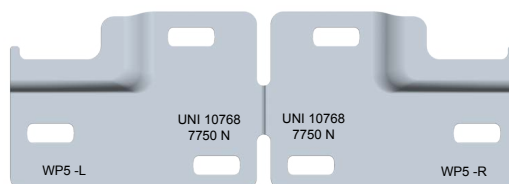
Ø 8mm

Abdeckkappe



00EBS606

Wandbefestigung **00EBS605-6**



HÄNGEELEMENTE WANDBEFESTIGUNG

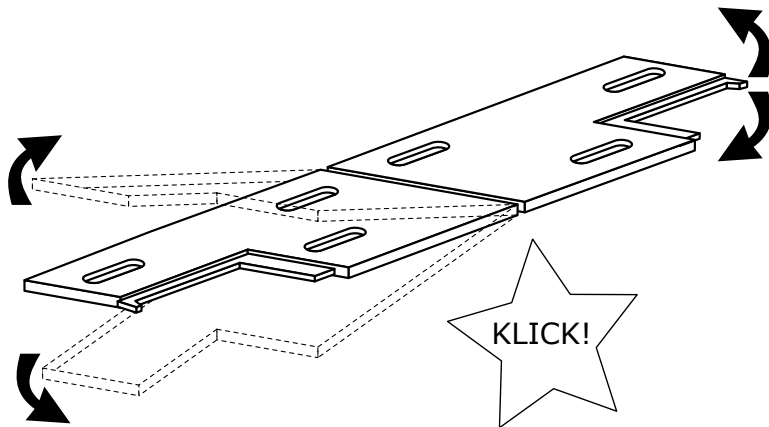
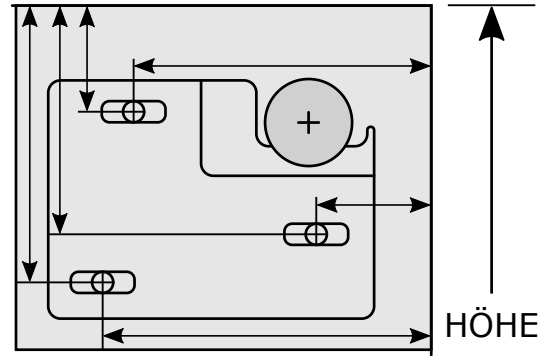
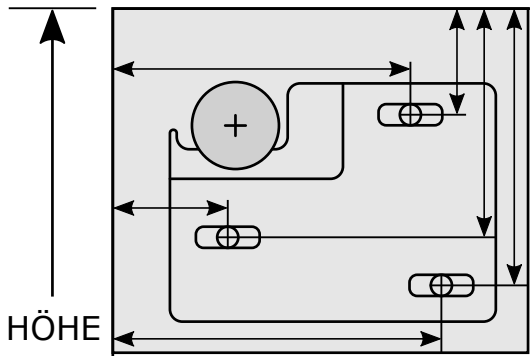
!!! SCHWERLAST !!!

Korpushöhe ermitteln. Korpusaussenkante anzeichnen und Wandbefestigung anhalten um die Bohrmaße zu ermitteln.

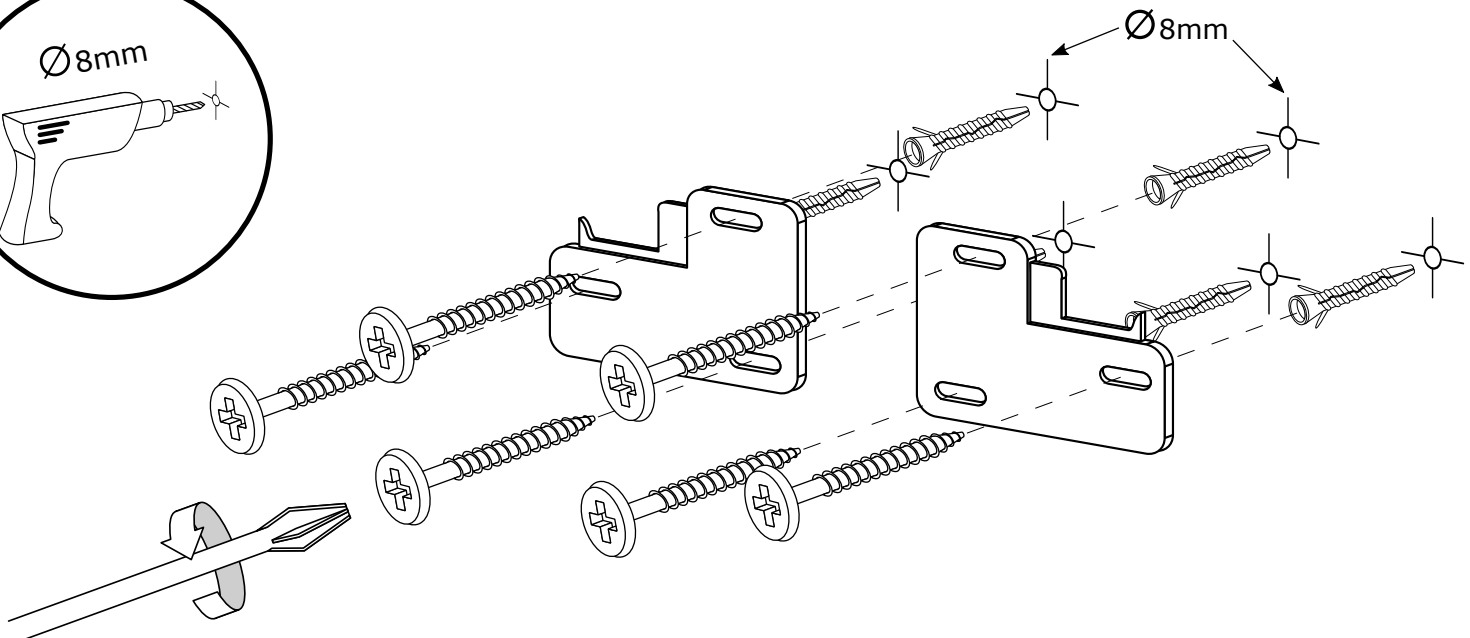
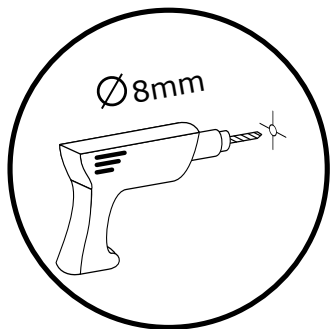
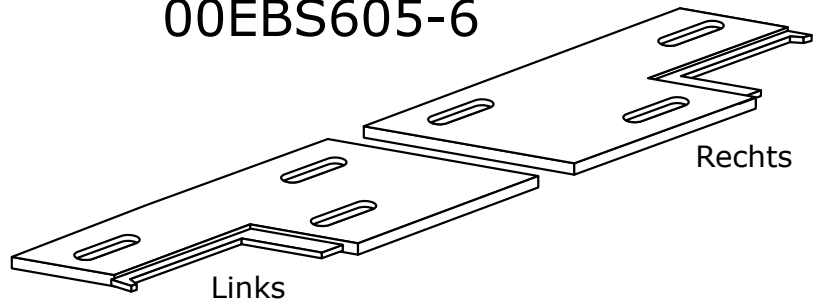
Links

Korpusaussenkante

Rechts

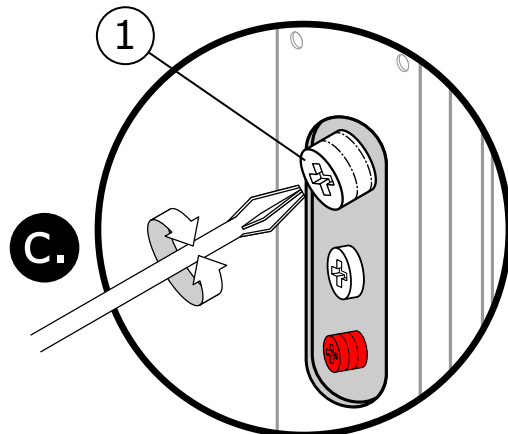
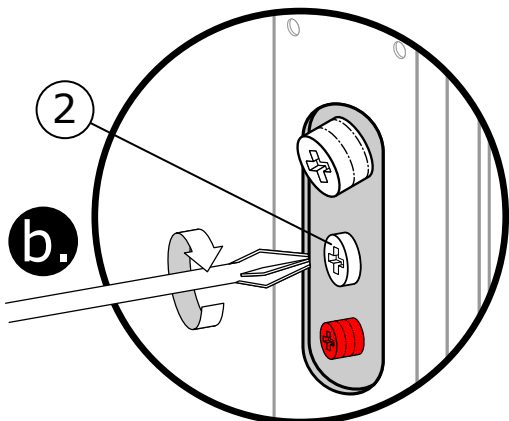
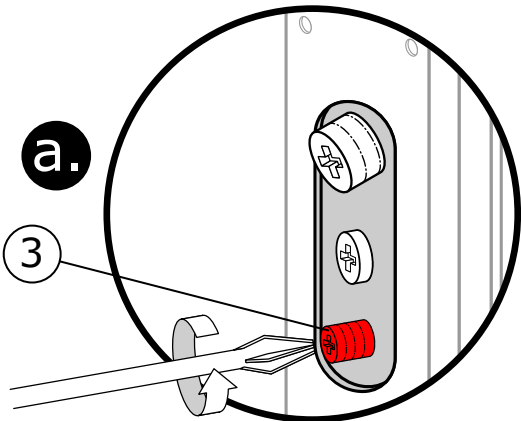
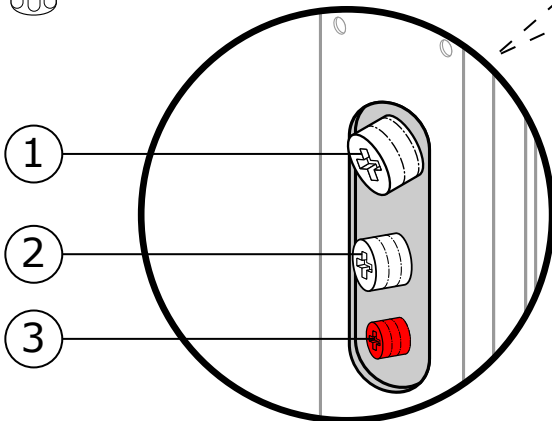
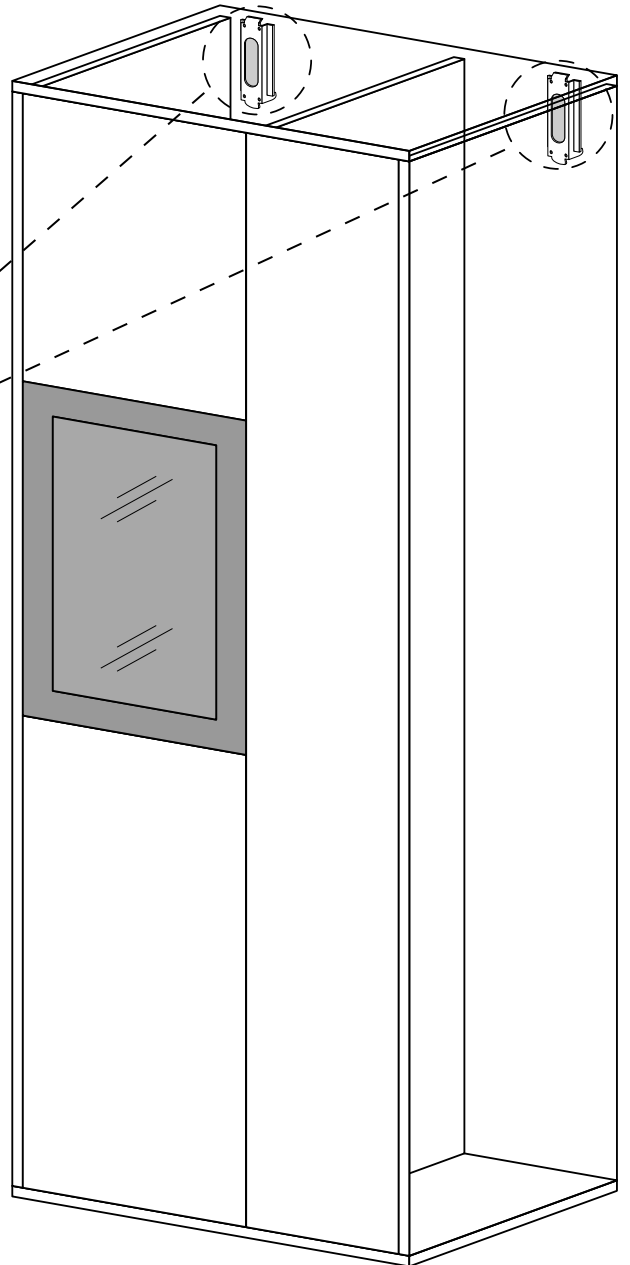
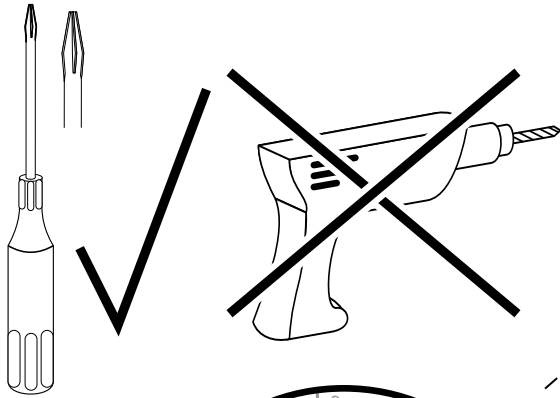


00EBS605-6

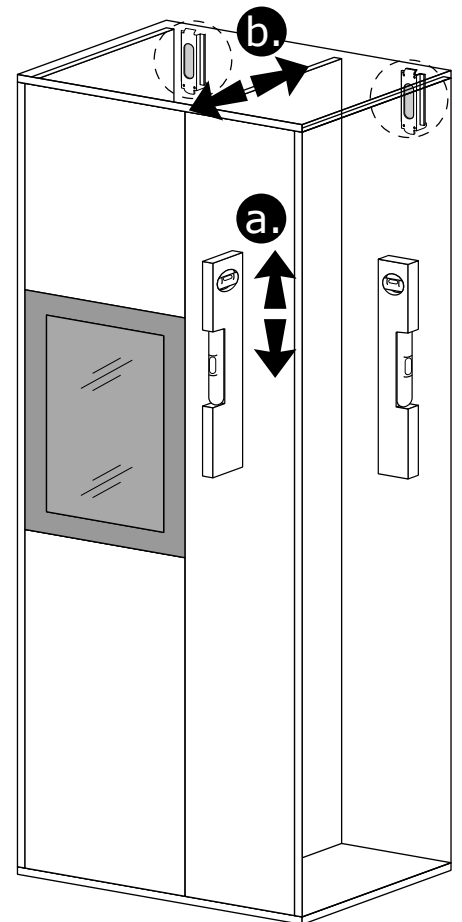
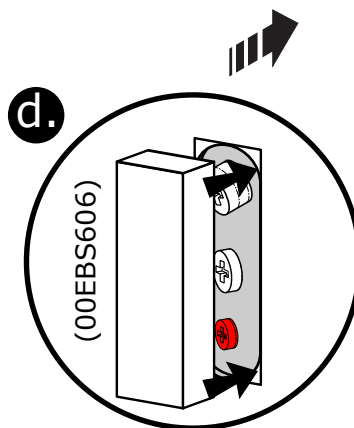
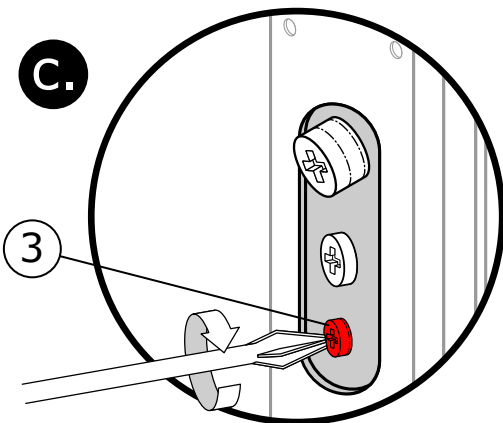
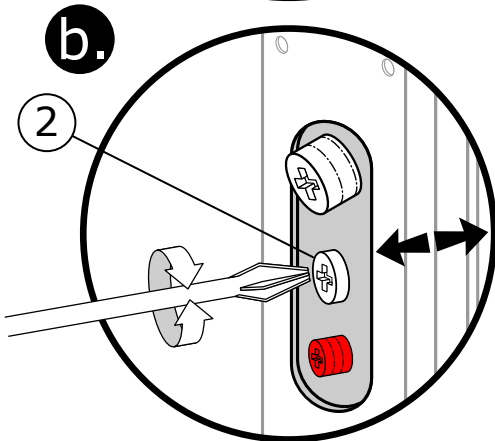
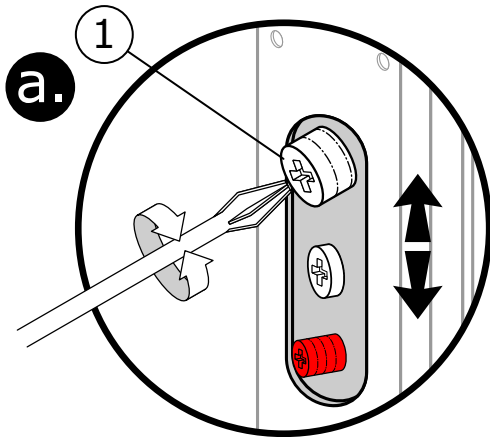
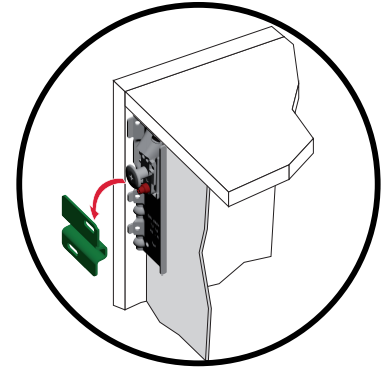
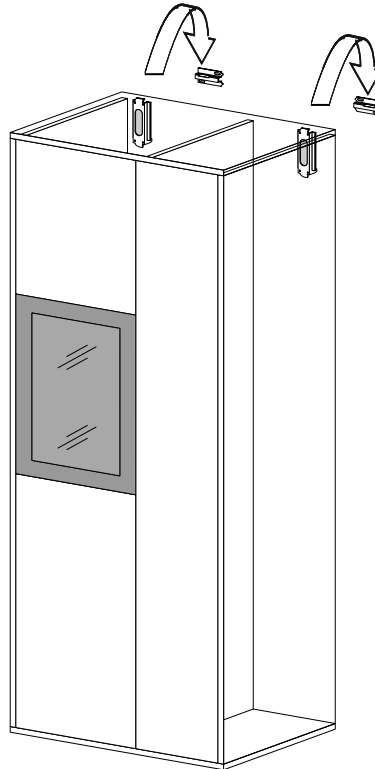
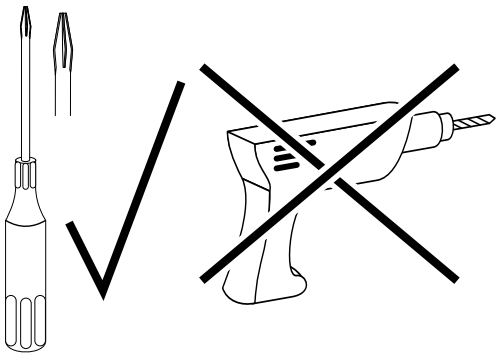


HÄNGEELEMENTE WANDBEFESTIGUNG

WICHTIGER HINWEIS : Sicherungsschraube (3) sollte beim einhängen ganz rausgedreht und Schraube (2) ganz reingedreht sein. Schraube (1) auf mittlere Einstellung drehen.



HÄNGEELEMENTE WANDBEFESTIGUNG

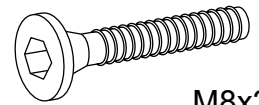


c. Sicherungsschraube (3) ganz reindreihen.

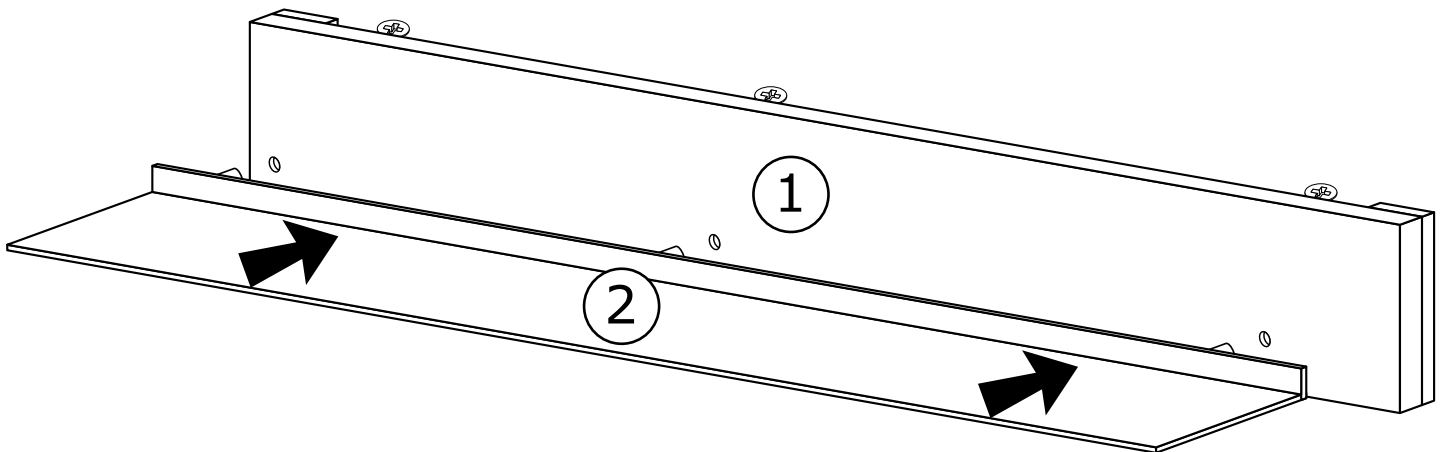
d. Abdeckkappe (00EBS606) aufsetzen.

WANDBORD

00ESM8125S

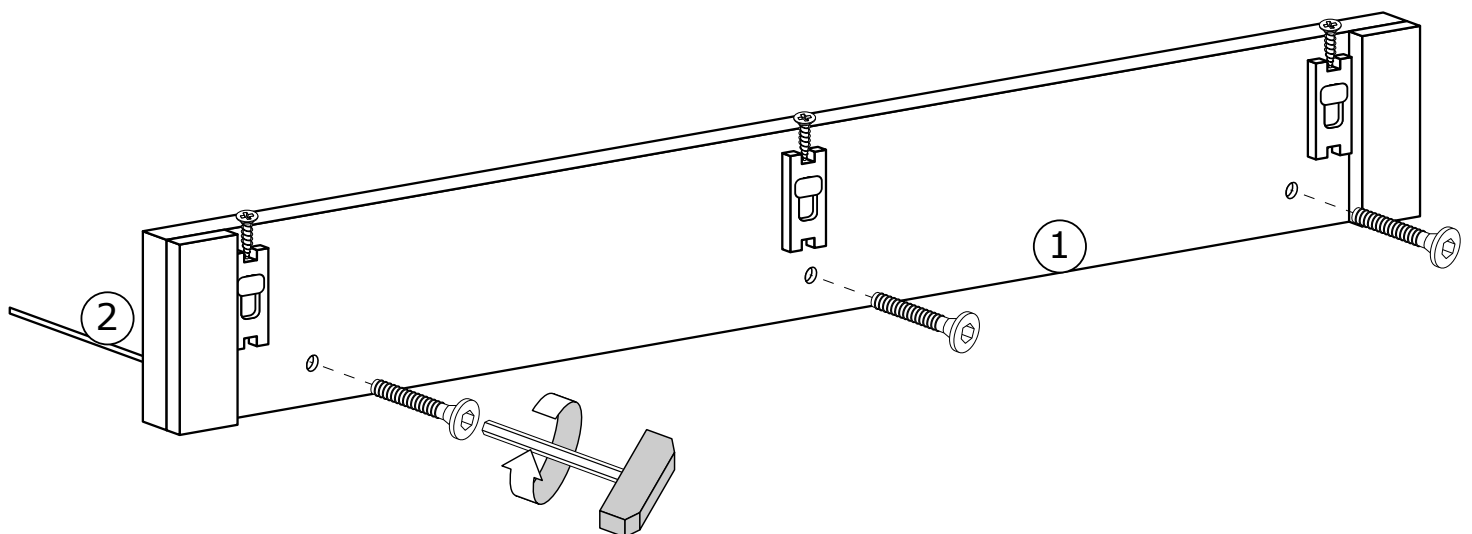


M8x25



① Paneelrückwand

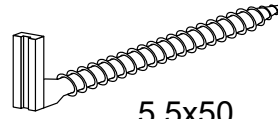
② Paneelboden



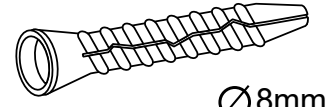
WANDBORD

09EBS550

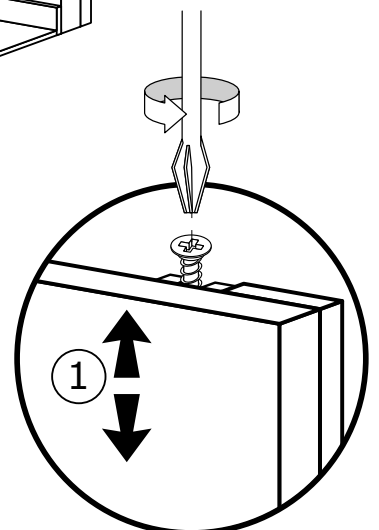
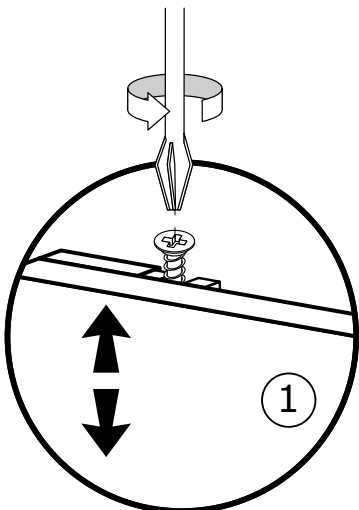
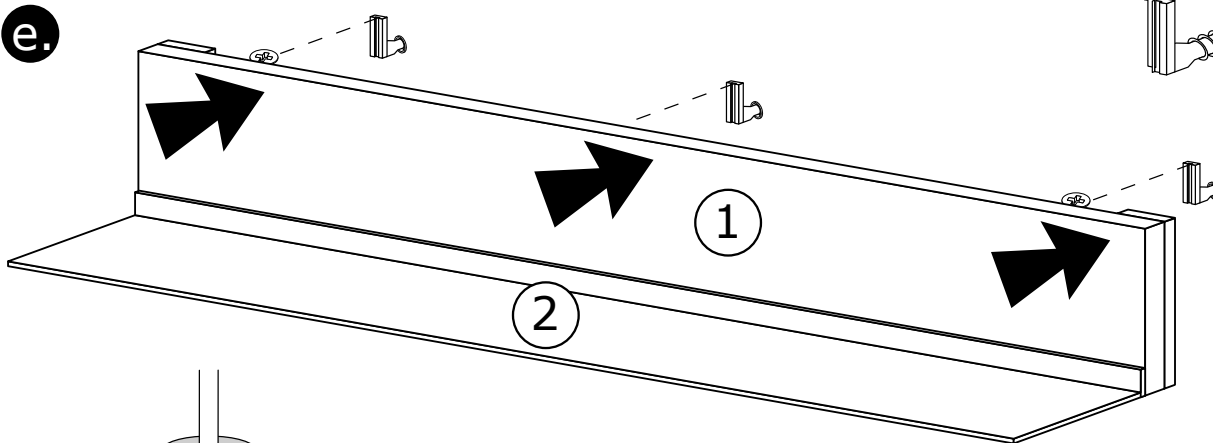
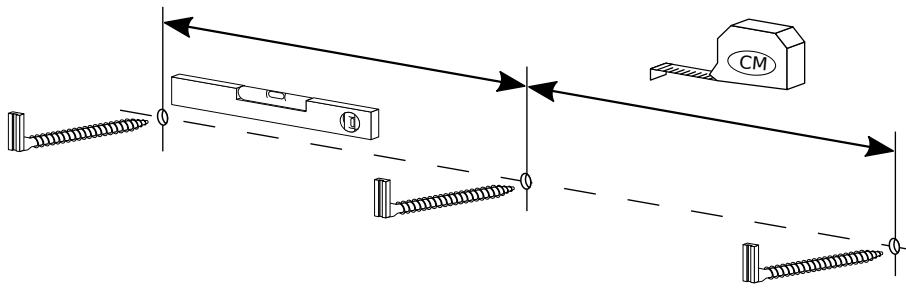
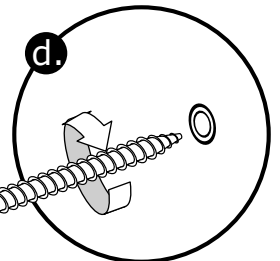
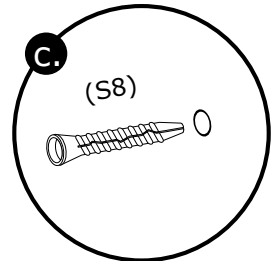
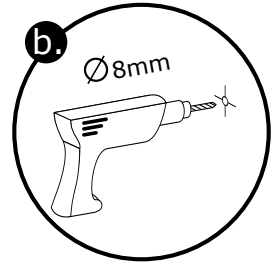
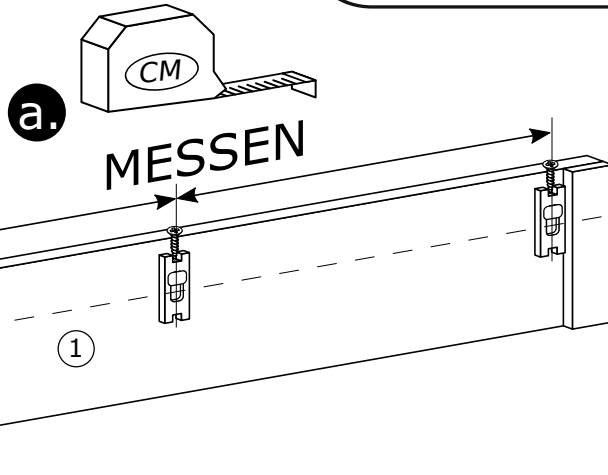
Wandhaken



5,5x50



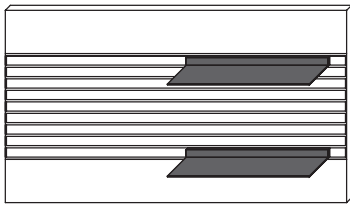
Ø8mm



PANEELREGAL

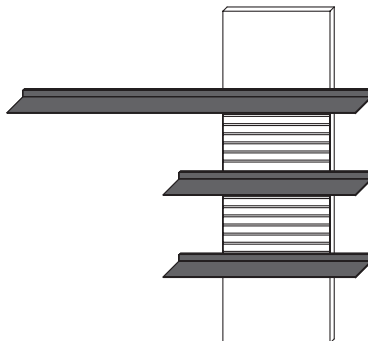
Type 8223

Type 8224

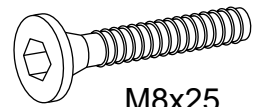


Type 8443

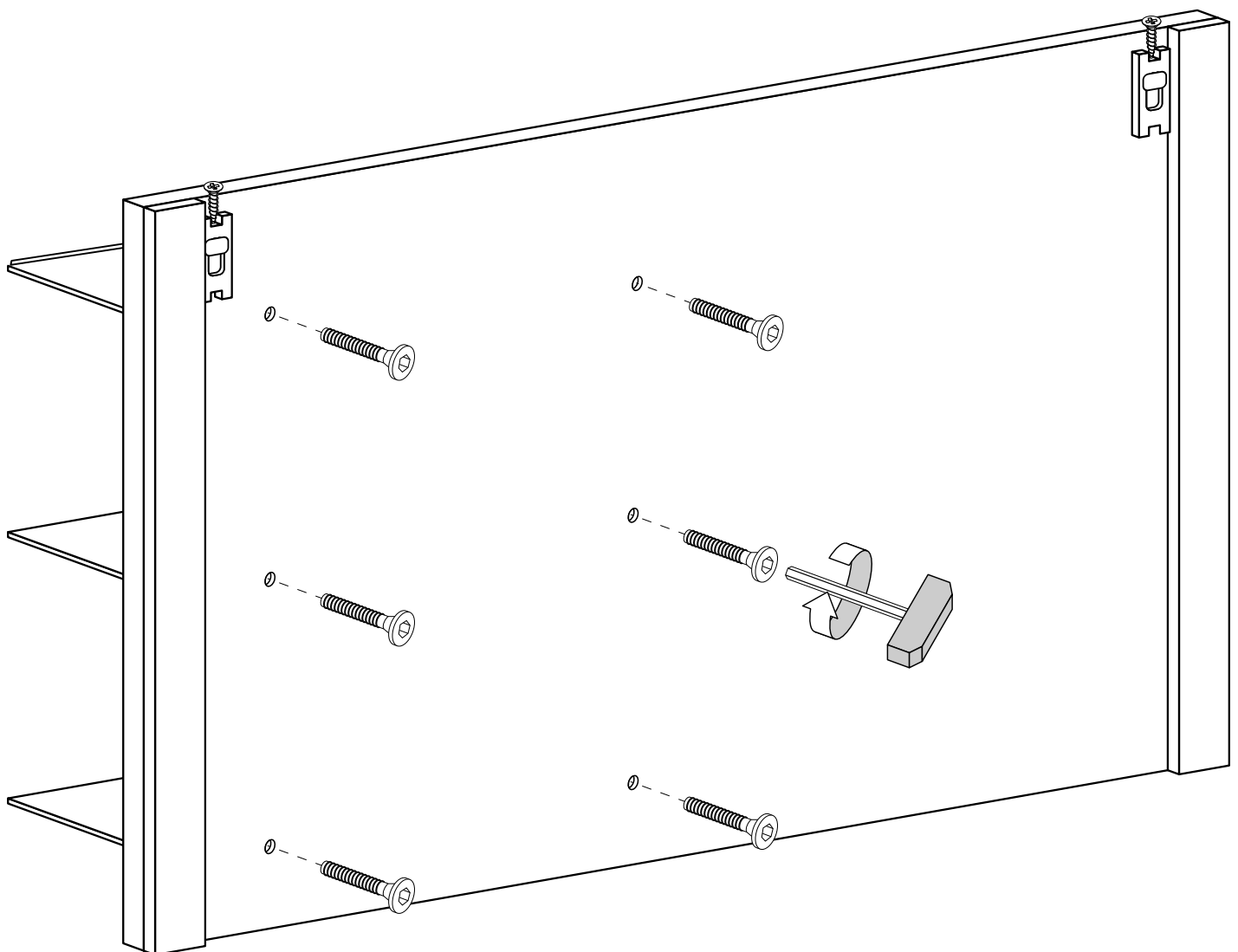
Type 8444



00ESM8125S

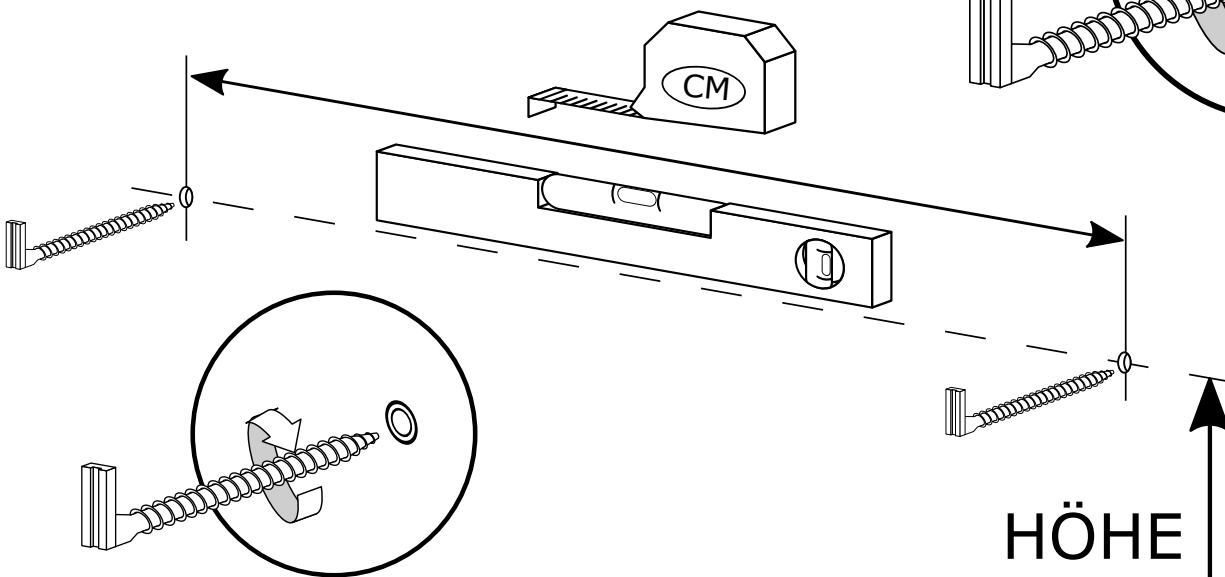
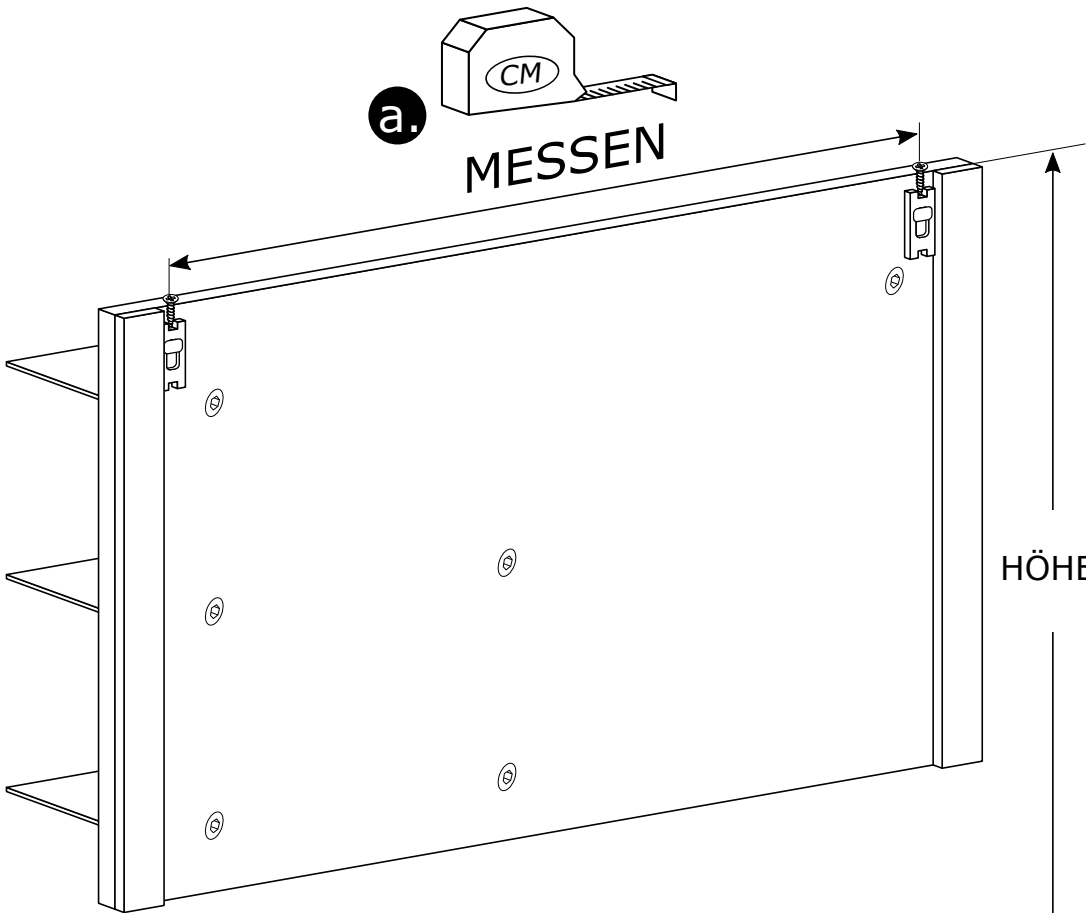
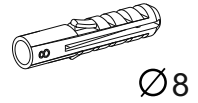
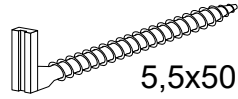


M8x25

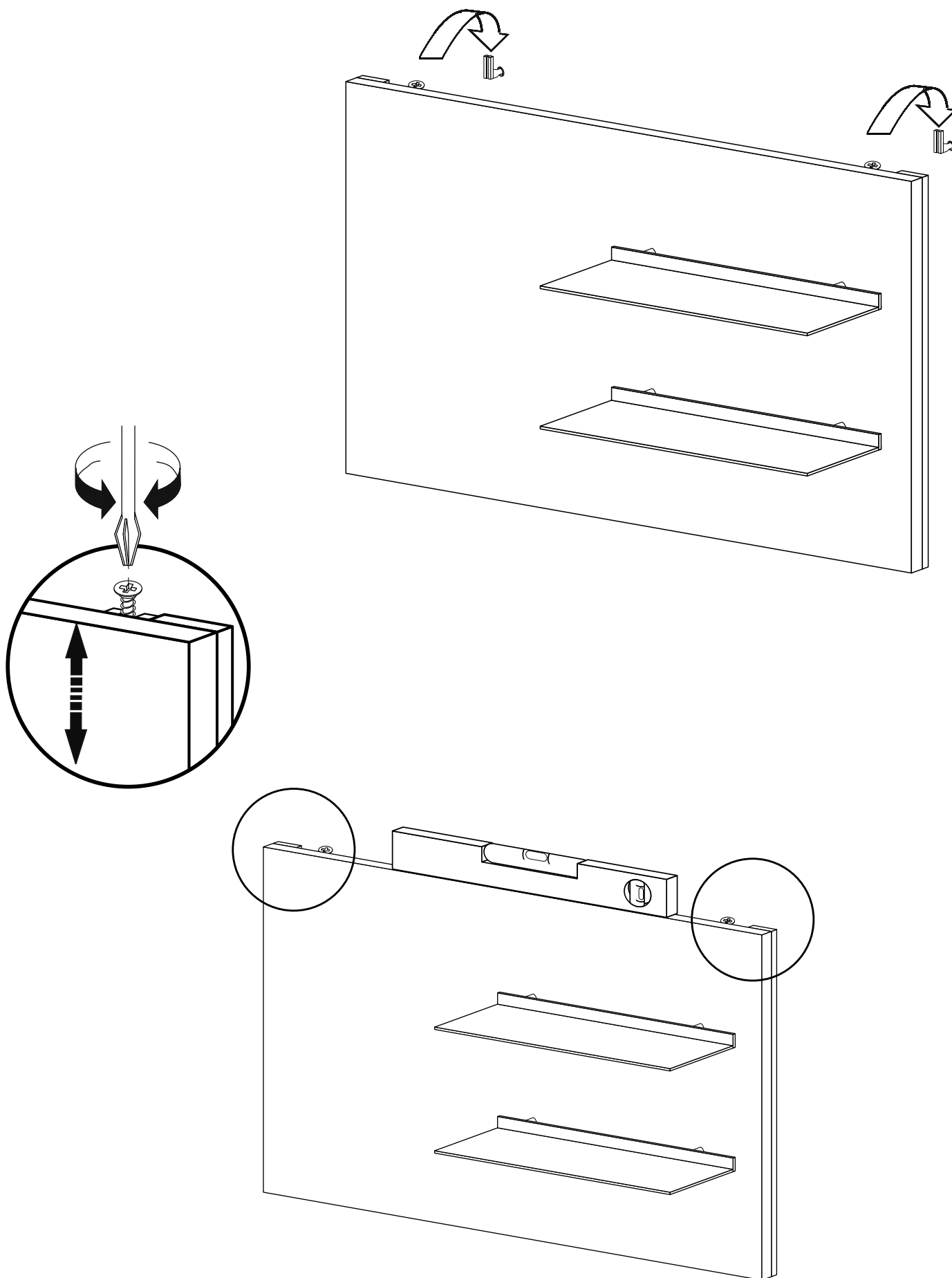


PANEELREGAL

09EBS550

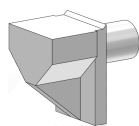


PANEELREGAL



EINLEGEBODEN

Bodenträger - **Glas**

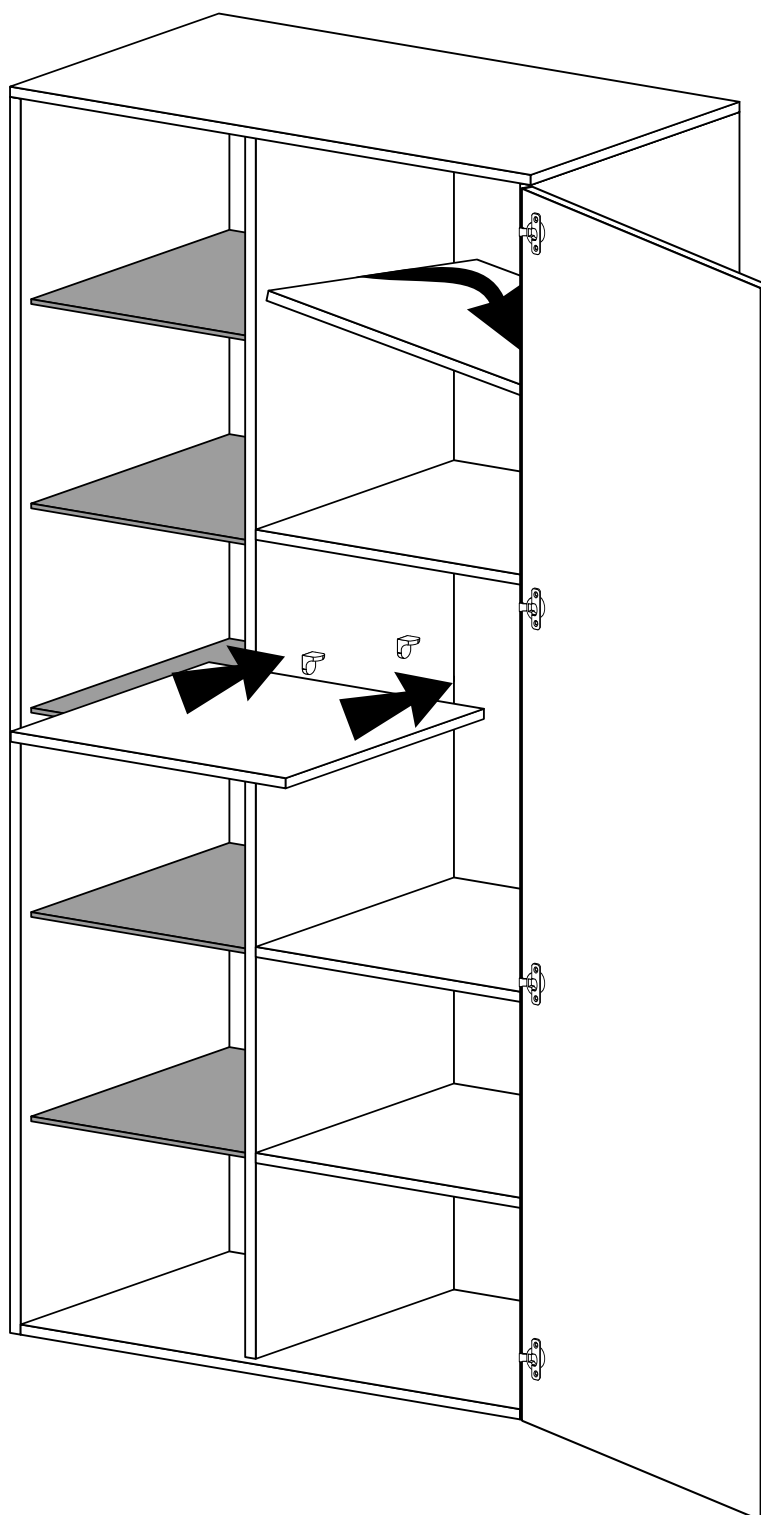
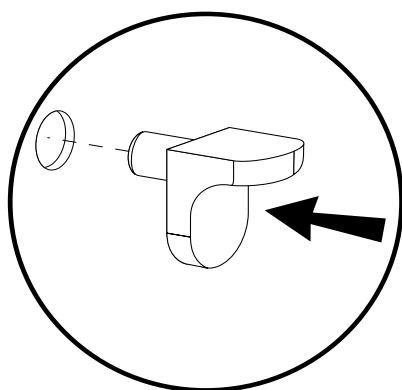


90EBB904

Bodenträger - **Holz**



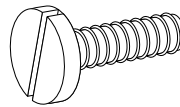
90EBB908



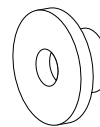
GRIFFMONTAGE GLASTÜR

71BB - Glas

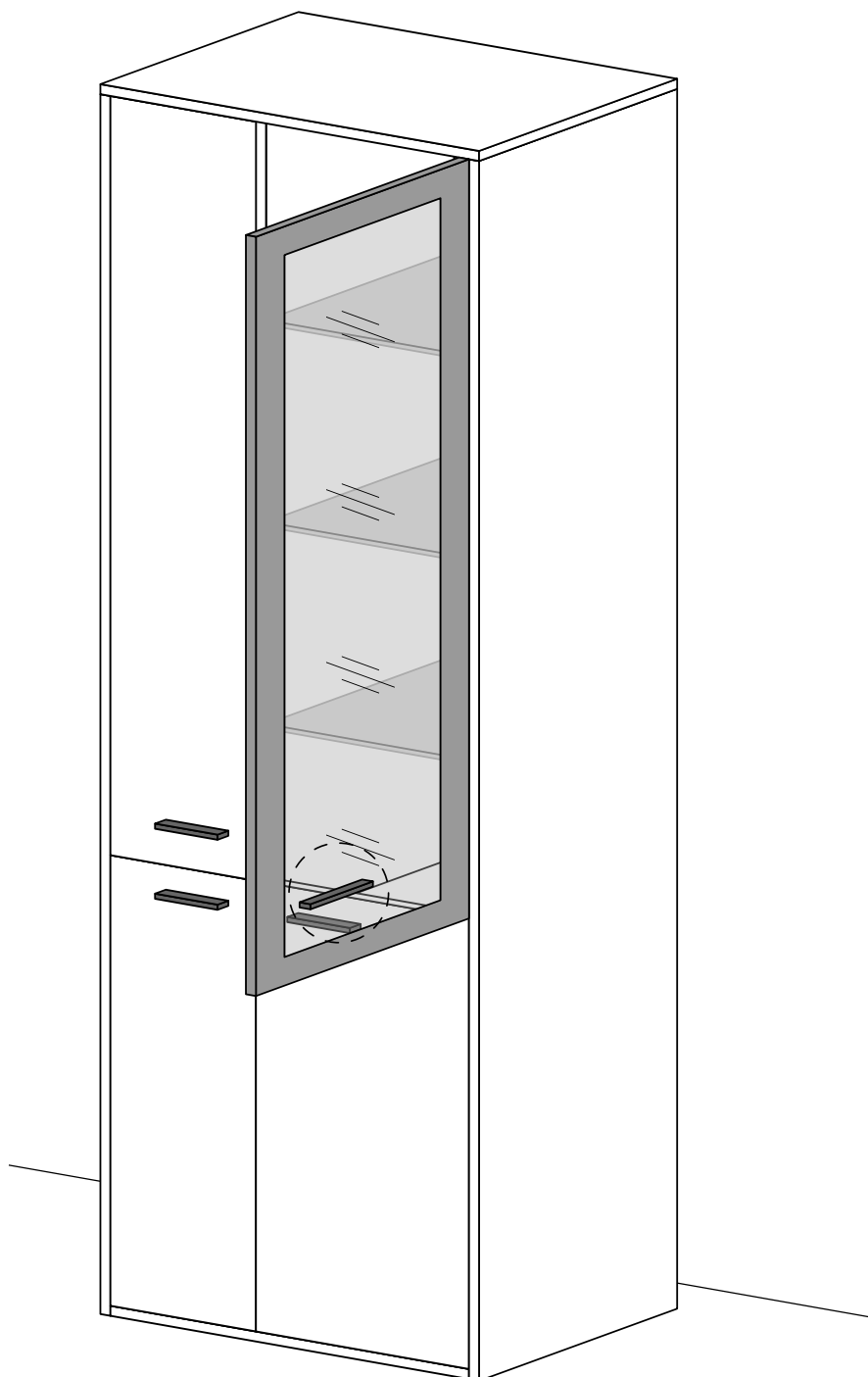
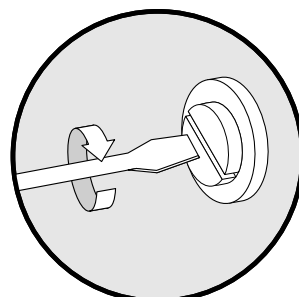
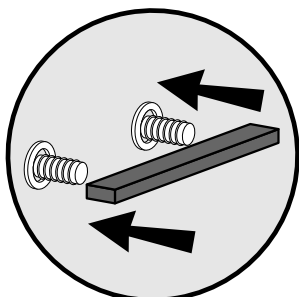
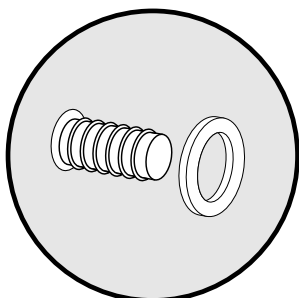
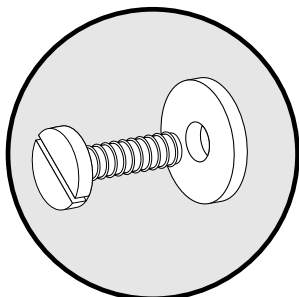
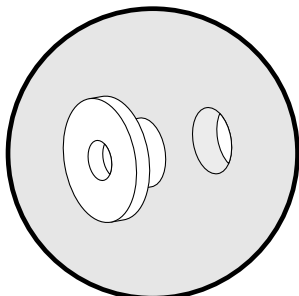
Schraube



Hülse

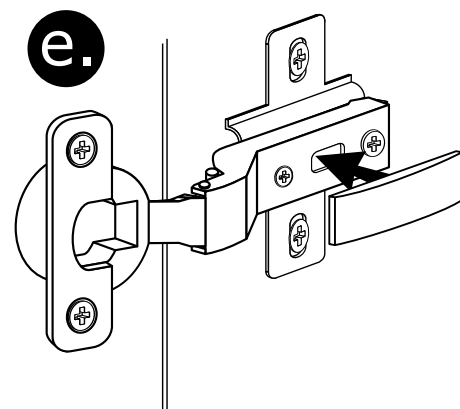
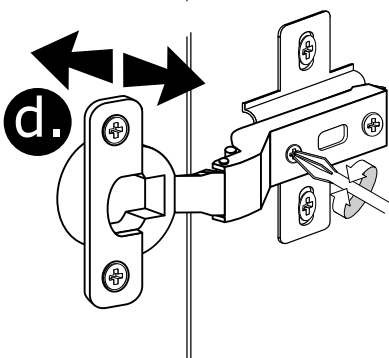
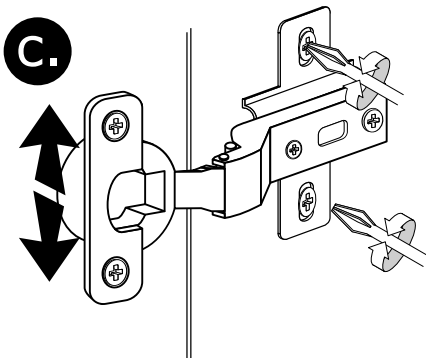
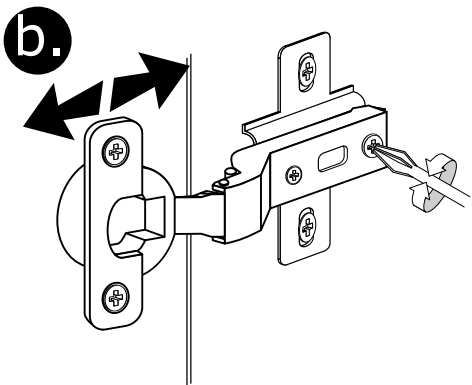
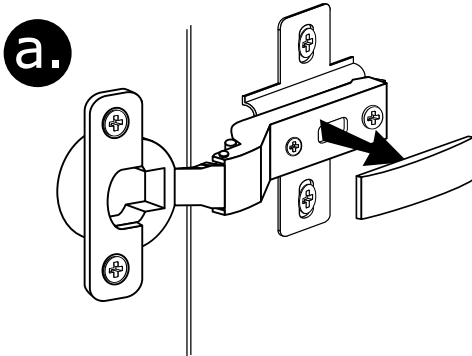
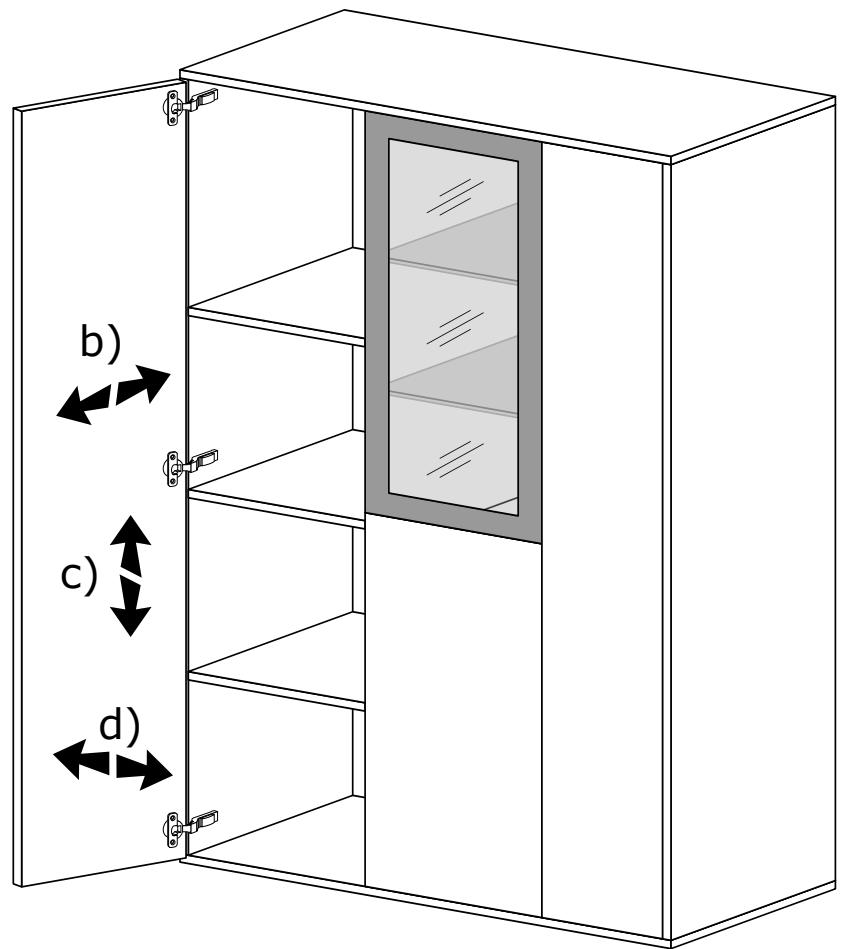


Scheibe



TÜREN JUSTIERUNG

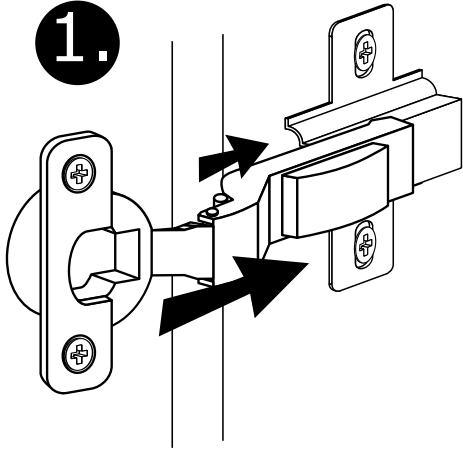
- a.) Abdeckkappe abnehmen
- b.) Tiefeneinstellung
- c.) Höheneinstellung
- d.) Seiteneinstellung
- e.) Abdeckkappe aufsetzen



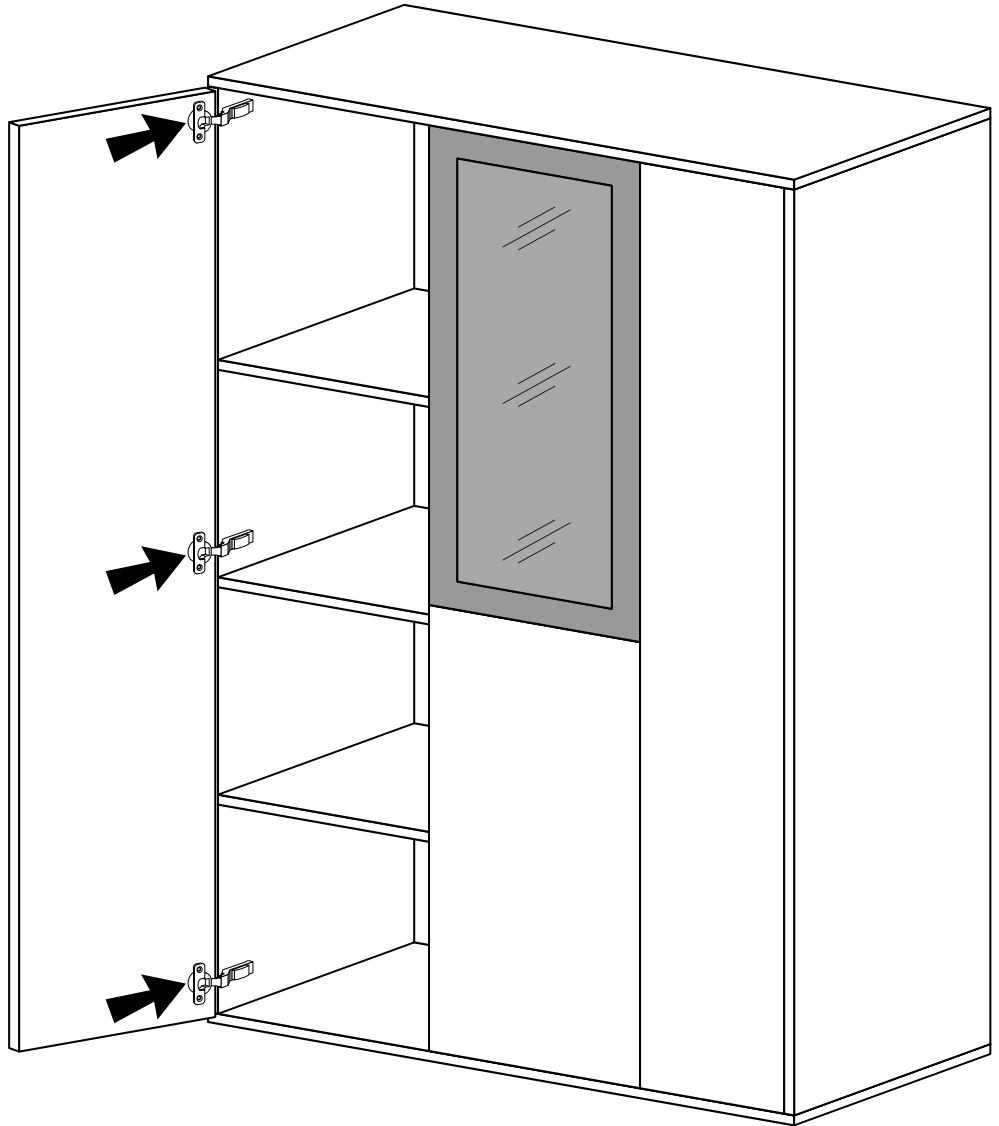
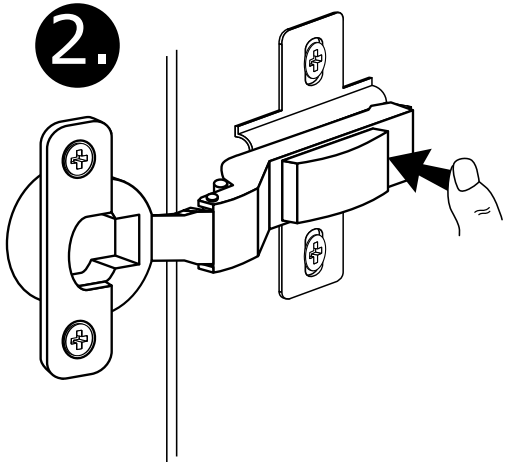
TÜREN EINBAU/AUSBAU

Einbau

1.

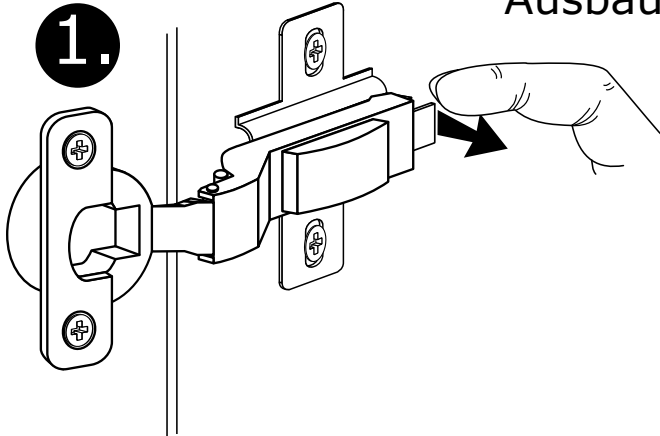


2.

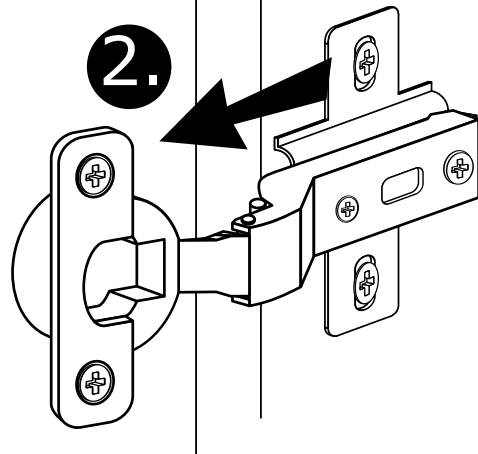


Ausbau

1.

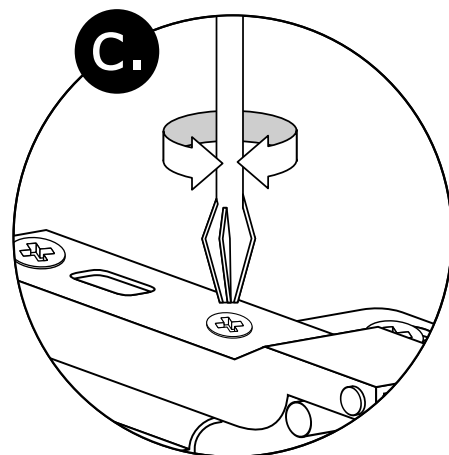
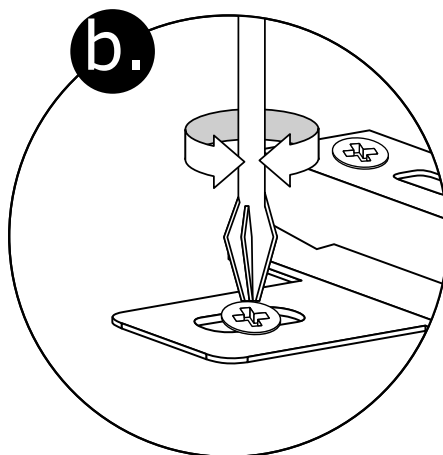
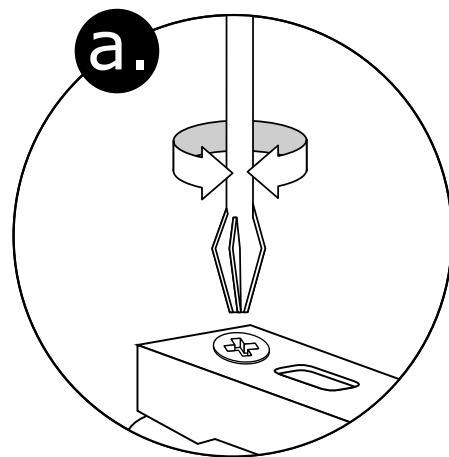
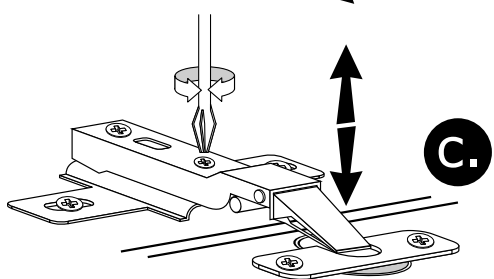
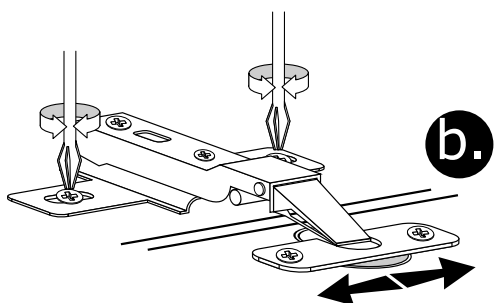
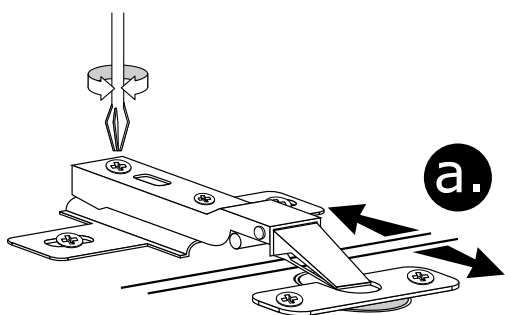
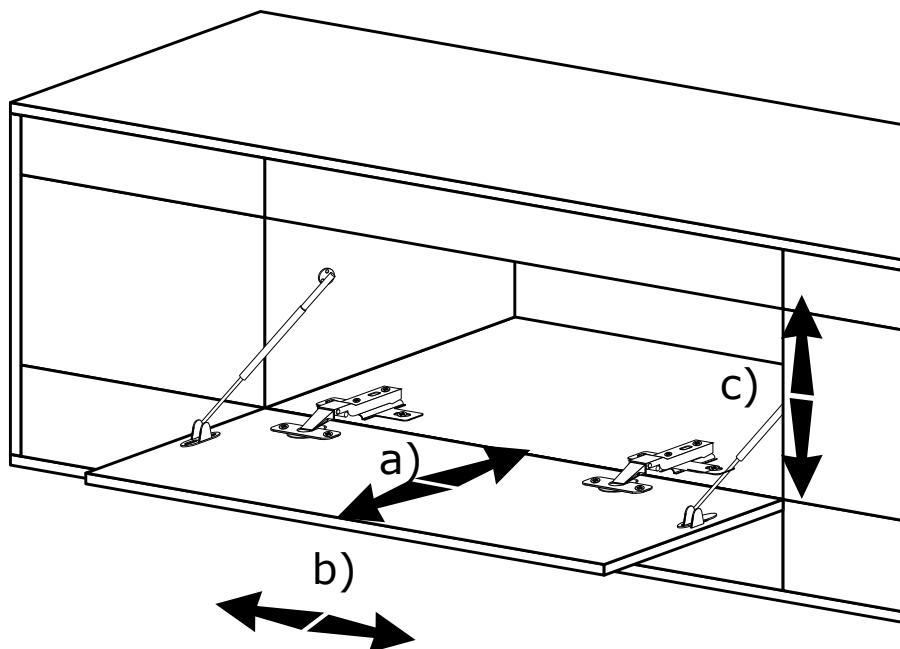


2.



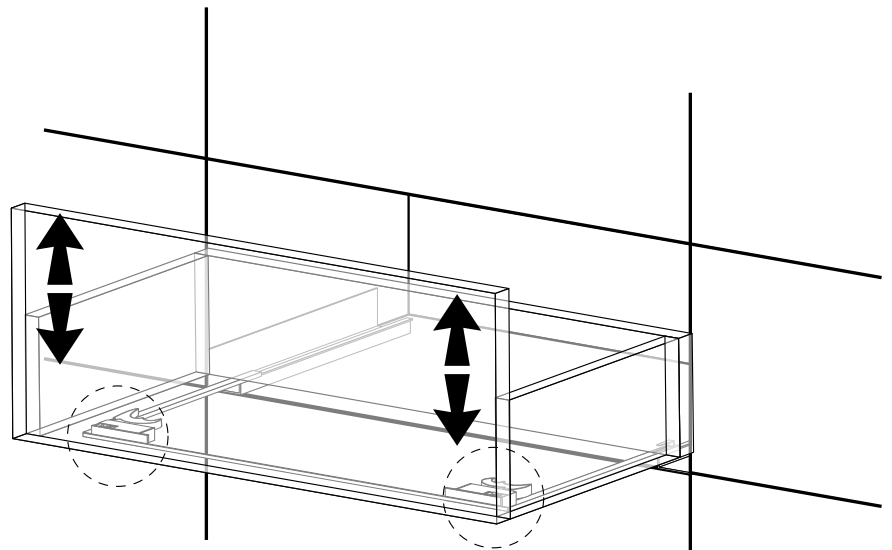
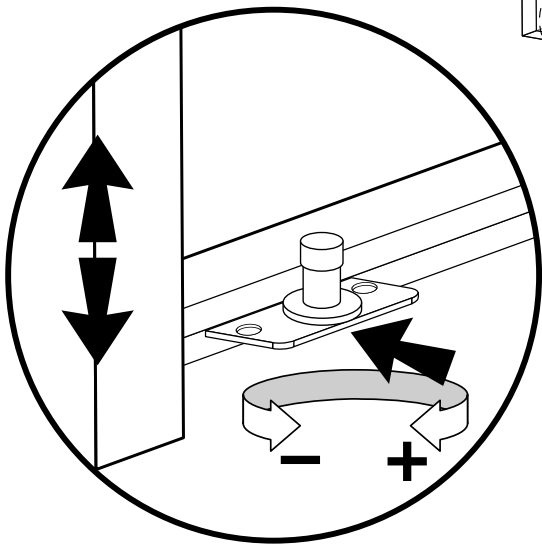
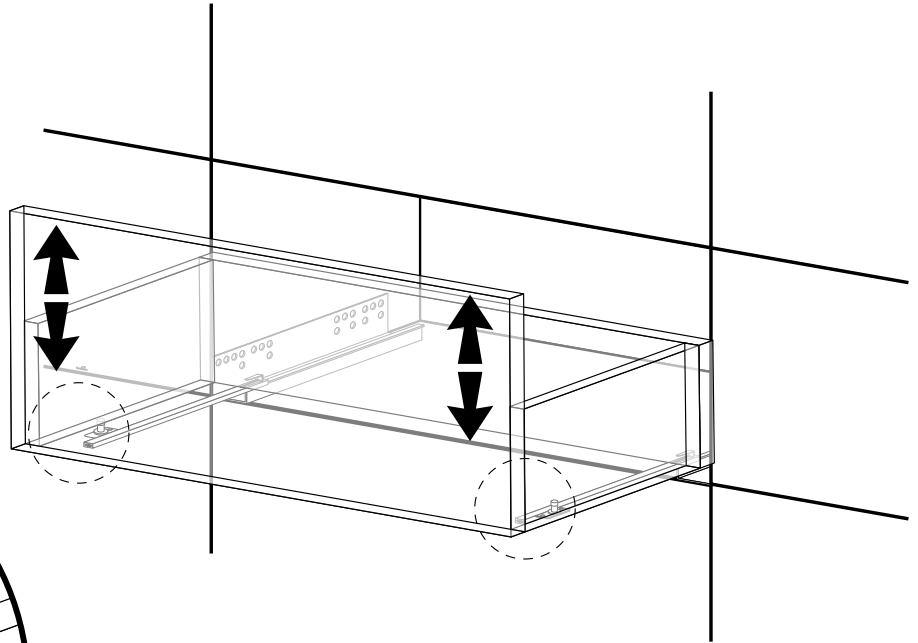
KLAPPE JUSTIERUNG

- a.) Tiefeneinstellung
- b.) Seiteneinstellung
- c.) Höheneinstellung

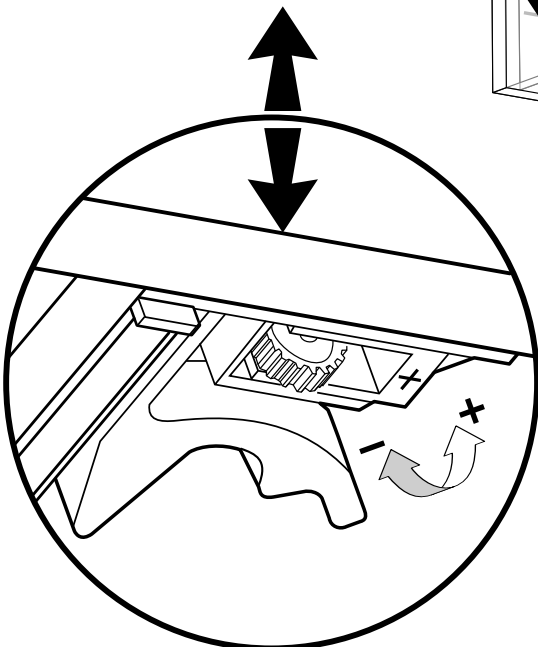


SCHUBKASTEN

Teilauszug

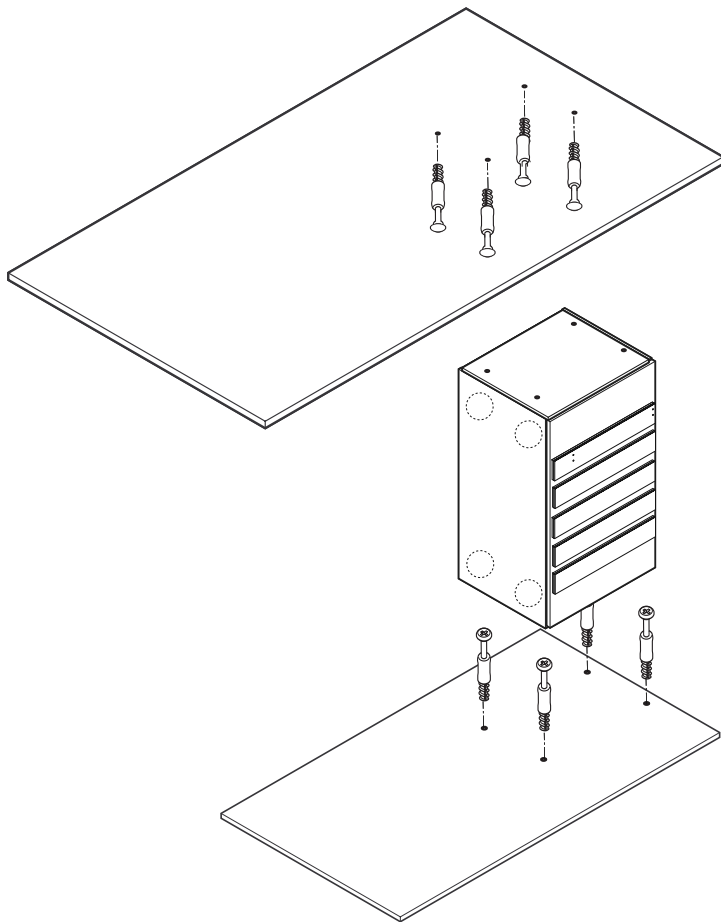
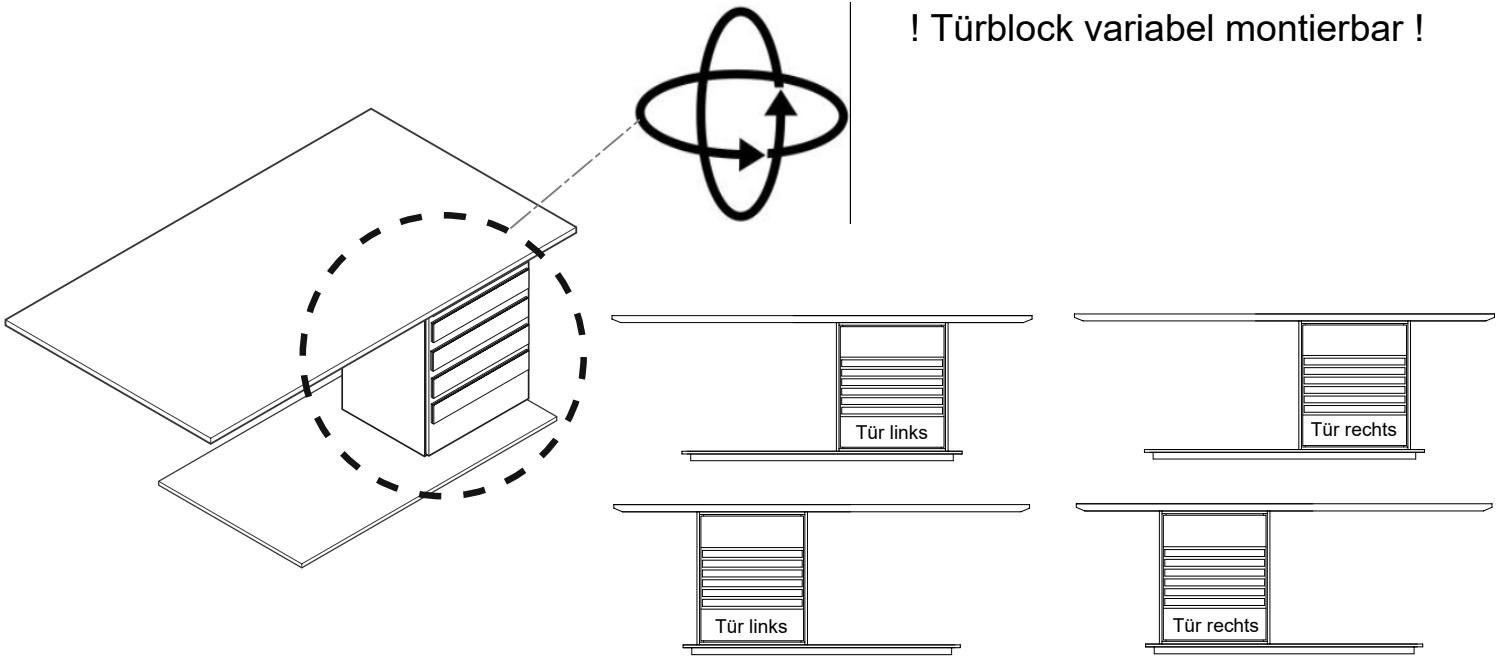


Vollauszug



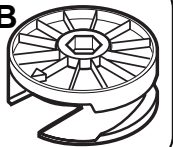
COUCHTISCH

! Türblock variabel montierbar !



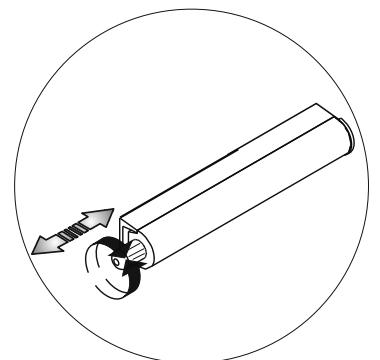
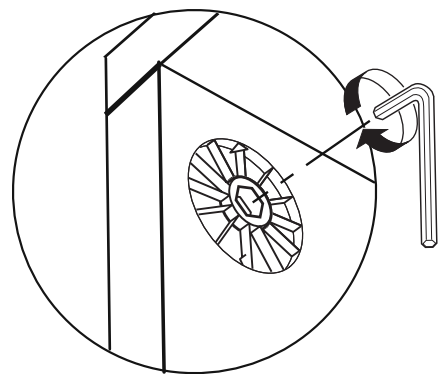
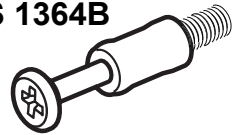
00 EBS 1362B

(vormontiert)



00 EBS 1364B

M6 Verbindungsbolzen





Montageanleitung verbleibt beim Kunden. Bitte aufbewahren!

Tel. +49 (0) 5241 5044-0 | Fax +49 (0) 5241 5044-366

**WM Wöstmann Markenmöbel GmbH & Co. KG
Kolbeplatz 10 | D-33330 Gütersloh | Internet: www.woestmann.info | e-Mail: info@woestmann.info**