

15.11.2022

WÖSTMANN
M A R K E N M Ö B E L

MONTAGE



Siehe „Zertifikate“ unter Programminformation



GERNE SONDERANFERTIGUNGEN | 305 TAGE IM JAHR | SERVICE RUNDUM

In Ihren Verkaufszeiten bietet Ihnen unser Team jede Unterstützung.

werktags von 8.00 bis 19.00 Uhr | Samstags von 10.00 bis 17.00 Uhr
+ 49 (0) 5241 5044-0 | info@woestmann.info

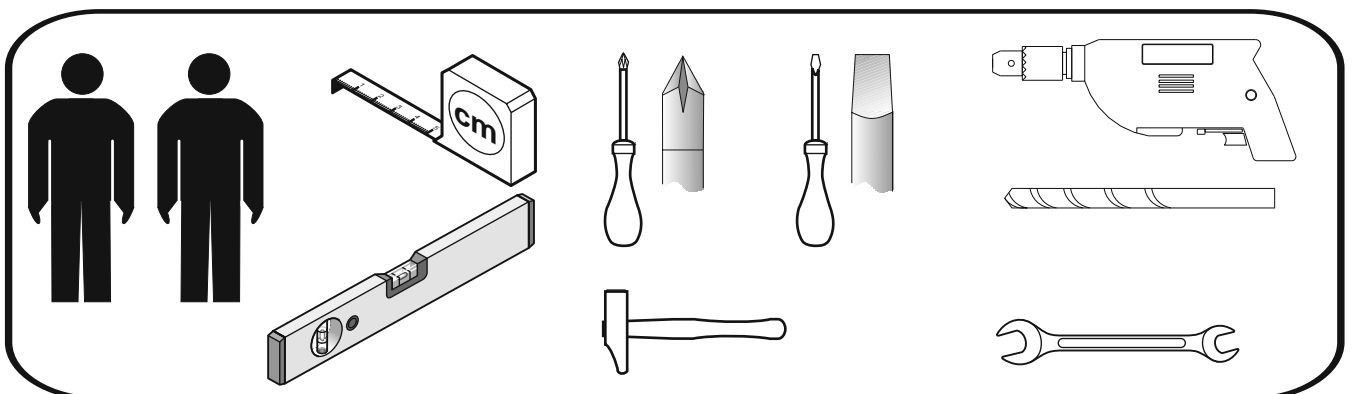
WM 2250

WM Wöstmann Markenmöbel GmbH & Co. KG | Kolbeplatz 10 | 33330 Güterloh

Bei Maßen und Preisen sind Irrtümer vorbehalten. Technische Änderungen vorbehalten.

INHALTSANGABE

| KAPITEL | SEITE |
|--------------------------------|---------|
| Energieeffizienzklasse | 3 |
| Wichtige Hinweise | 4 |
| Pflege- und Gebrauchsanweisung | 5 |
| Konfigurationsbeispiele | 6 - 7 |
| Zubehör LED-Beleuchtung | 8 - 11 |
| Standelemente | 12 |
| Kippsicherung | 13 - 15 |
| Hängeelement | 16 - 19 |
| Paneel | 20 - 22 |
| Wandbord | 23 - 24 |
| Einlegeboden | 25 |
| Front | 26 - 30 |



ENERGIEEFFIZIENZKLASSE



The image shows a rectangular label for energy efficiency class F. On the left, there is a sun icon with 'LED' inside, a crossed-out sun icon, and a black circle with 'LED' inside. Below these icons, the text reads: 'Dieses Produkt enthält eine Lichtquelle der **Energieeffizienzklasse F**'. On the right, there is a diagram of a light fixture with a '230V' label and a green checkmark icon.

Dieses Produkt enthält eine Lichtquelle der **Energieeffizienzklasse F**

WICHTIGE HINWEISE

Liebe Kundin, lieber Kunde,

herzlichen Glückwunsch - Sie haben sich für ein qualitativ hochwertiges Möbelstück entschieden. Beachten Sie bitte nachfolgende Hinweise, die zur sachgerechten Nutzung des neuen Möbels erforderlich sind. Diese Anleitung bitte aufbewahren.

- Bitte lesen Sie diese Montageanweisung vor der Montage Ihrer Möbel aufmerksam durch, um dementsprechend nach den Montageschritten zu verfahren. Wir können für Ihre Montagefehler leider keine Haftung übernehmen!
- Sachgerechter Transport, Aufbau, Anschluss und Einweisung durch autorisiertes Fachpersonal garantieren Ihnen den hohen Gebrauchs- und Funktionsnutzen. Einwandfreie Möbelfunktionen sind nur bei lot- bzw. waagerechter Aufstellung und exakten Beschlageinstellungen gewährleistet.
- Legen Sie bitte die Möbelteile auf einen weichen Untergrund - so vermeiden Sie Kratzer!
- Verwenden Sie bitte nur die beigefügten Beschläge bzw. Einzelteile entsprechend den vorgesehenen Montageschritten!
- Alle Standelemente müssen zwingend als Kippsicherung mit der Wand laut den Anweisungen der Montageanleitung befestigt werden.
- Das mitgelieferte Wandbefestigungsmaterial ist ausschließlich für festes / massives Mauerwerk geeignet. Sollte anderes Wandmaterial, z.B. Leichtbauwände, vorhanden sein, bitte unbedingt sachgerechte Befestigungsmittel verwenden.
- Die Beschlagtechnik und Verbindungssysteme sind wartungsfrei. Nach Veränderungen des fachgerechten Montagezustands besteht die Sorgfaltspflicht zur Nachjustierung.
- Elektronische Bauteile sind nach den gültigen Normen von VDE, CE, MM gefertigt, es gelten die relevanten Einbauvorschriften, Sicherheitshinweise und Bedienungsanweisungen der Gerätehersteller. Die von uns eingesetzten LED-Leuchtmittel sind fest verbaut und nicht austauschbar, aber diese Leuchtmittel sind sparsam und haben eine sehr lange Lebensdauer. Bitte immer auch beim Anschließen der LED-Beleuchtungen die Max. Trafo - Leistung (Trafo Überlastung) beachten. Die LED-Beleuchtungen dürfen nicht zugestellt / zugehängt werden. (Hitzestau vermeiden)
- Die von uns eingesetzten Lacke und Beizen entsprechen den Anforderungen der DIN EN71 Teil 3. (Migration bestimmter Elemente - Sicherheit von Kinderspielzeug!)
- Grundsätzlich sollten alle Verschmutzungen und Flüssigkeiten (z. B. Getränke) sofort mit einem leicht feuchten Tuch abgewischt werden. Vermeiden Sie Spülmittel mit bleichenden Zusätzen wie z. B. Zitrone und verwenden Sie keine Flüssigkeitsreiniger, Putzmittel oder Scheuerpulver, da diese die Oberfläche beschädigen könnten.
- Glasflächen nur mit heißem Wasser befeuchteten Lappen reinigen. Keine Haushalts-, Glasreiniger oder Spülmittel verwenden!
- Werden Betriebs-, Bedienungs- oder Wartungsanweisungen nicht befolgt, Änderungen an den Produkten vorgenommen, Teile ausgewechselt oder Verbrauchsmaterialien verwendet, die nicht den Originalspezifikationen entsprechen, so entfällt jede Gewährleistung.

PFLEGE- UND GEBRAUSANWEISUNG

Massivholz-Markenmöbel

Unsere Massivholz-Möbel zeichnen sich nicht nur durch ihre Qualität, sondern auch durch ihre äußerst leichte Handhabung in der Pflege aus. Damit Sie lange Jahre Freude an Ihren neuen Wohnmöbeln haben, geben wir Ihnen nachfolgend einige praktische Hinweise zur Pflege der Möbel ...

[Oberflächenpflege]

Unsere Massivholz-Möbel sind äußerst pflegeleicht, und wir empfehlen Ihnen, die Oberfläche nur mit einem weichen Staubtuch oder einem leicht feuchten Tuch zu reinigen. Verwenden Sie bitte keine Microfasertücher oder Schmutzradierer, die feinste Partikel enthalten und so die Oberfläche Ihrer Möbel beschädigen könnten. Verwenden Sie außerdem keine Möbelpflegemittel oder Scheuermittel, die die Oberfläche angreifen könnten. Farbveränderungen und Fleckenbildung könnten die Folge sein.

Die Möbel benötigen keine besondere Pflege und auch keine Nachbehandlung. Die Oberfläche ist für den täglichen Gebrauch geeignet und bedarf auf Dauer keiner zusätzlichen Behandlung. Grundsätzlich sollten alle Verschmutzungen und Flüssigkeiten (z. B. Getränke) sofort mit einem leicht feuchten Tuch abgewischt werden. Vermeiden Sie Spülmittel mit bleichenden Zusätzen wie z. B. Zitrone und verwenden Sie keine Flüssigreiner, Putzmittel oder Scheuermittel, da diese die Oberfläche beschädigen könnten.

[Raumklima]

Ein ideales Raumklima für Mensch und Inventar besteht bei einer Temperatur von 19 - 23°C sowie einer Luftfeuchtigkeit von 45 - 55%. Für Massivholz-Möbel ist das ideale Raumklima von hoher Bedeutung. Holz ist ein natürlicher Werkstoff, der ständig Feuchtigkeit, je nach Feuchtigkeitsgehalt der Raumluft, aufnimmt und wieder abgibt. Werden die Möbel über längere Zeit einer höheren oder niedrigeren Luftfeuchtigkeit ausgesetzt, „wächst“ oder „schrumpft“ das Holz, es verzieht sich verstärkt, und Risse können sich bilden. Besonders bei Neubauten ist auf die Luftfeuchtigkeit zu achten und diese ggf. durch entsprechendes Lüften zu senken. Wir empfehlen deshalb ein Thermometer und Hygrometer zu nutzen, damit Sie lange Freude an Ihren Möbeln haben.

[Lichteinwirkung]

Sonnenlicht und auch Kunstlicht verändert die Oberfläche und bleicht die Farbe des Holzes aus. Je nach Holzart und Lichtbefall können die Möbel heller oder dunkler werden. Eine absolute Lichteinheit gibt es nicht, deshalb sollten Sie Ihre Möbel möglichst keiner direkten oder starken Sonnenstrahlung aussetzen.

[Massivholz - ein Unikat der Natur]

Das Einmalige und Faszinierende an massivem Holz ist, dass jedes verarbeitete Teil in Wuchs und Struktur ein anderes Erscheinungsbild aufweist. Feine Aste, Verwachsungen und Einläufe zeugen von der Ursprünglichkeit des Holzes. Keine Tür, kein Schubkasten und keine Seite gleicht der anderen; jedes Möbel ist ein Unikat, so wie es in der Natur nur einmal gewachsen ist.

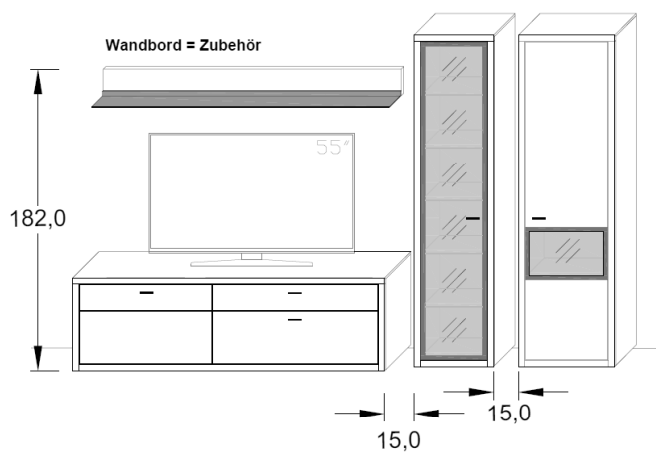
[Toleranzen]

Auch bei industriell hergestellten Möbeln entsteht vieles in Handarbeit. Für sämtliche Arten der Herstellung gilt: Toleranzen (Abweichungen) bei Möbeln sind fertigungstechnisch nicht zu vermeiden. Die Angaben sind grundsätzlich ungefähre Maße. Liegen die Abweichungen in Farbe, Maßen und Struktur innerhalb der nationalen und internationalen Norm, liegt kein Sachmangel vor. Vielmehr handelt es sich dabei um eine „warentypische Eigenschaft“. (Quelle: RAL GZ 430).

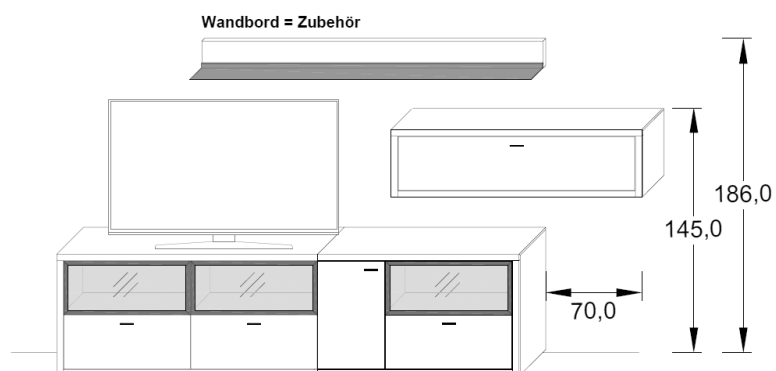
**Wir bedanken uns für Ihre Aufmerksamkeit
und wünschen Ihnen viel Freude mit Ihrem Markenmöbel.**

KONFIGURATIONSBEISPIELE

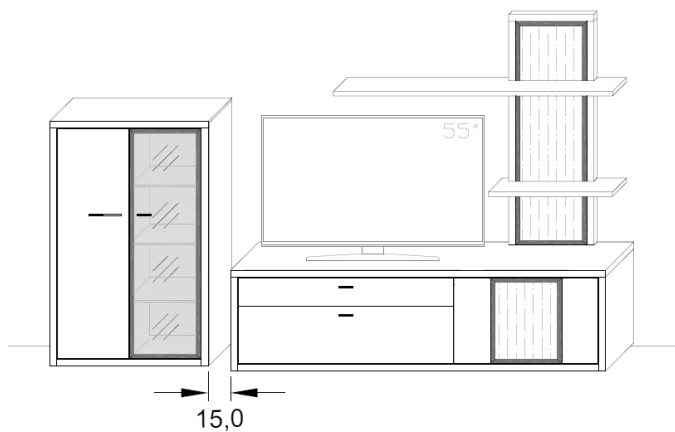
0003 ↔ 0103



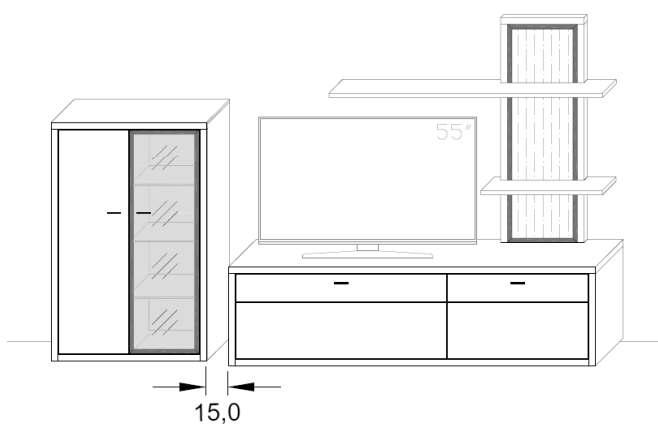
0004 ↔ 0104



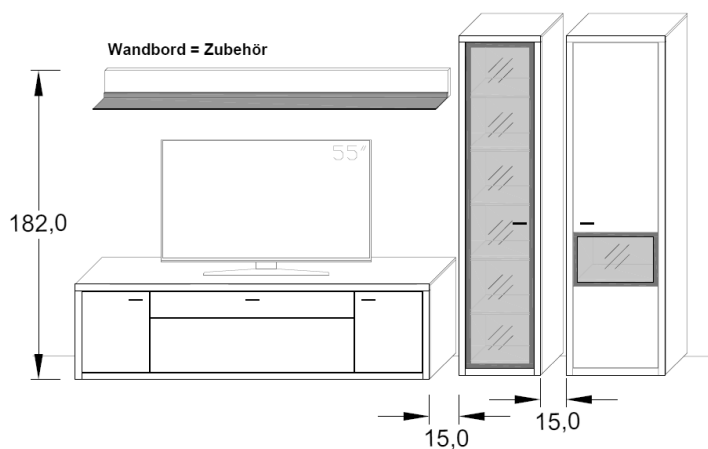
0006 ↔ 0106



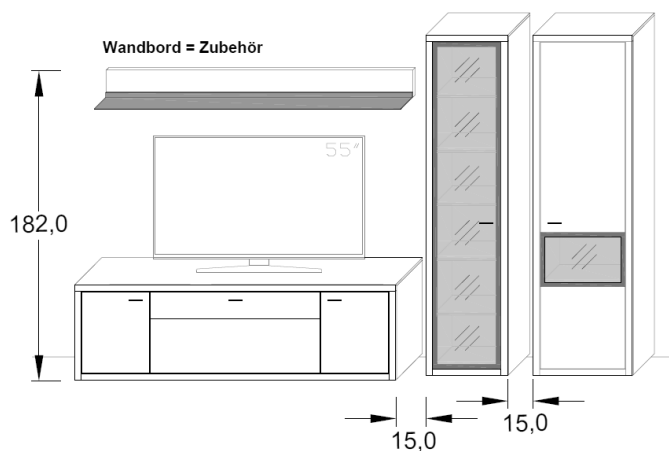
0011 ↔ 0111



0013 ↔ 0113

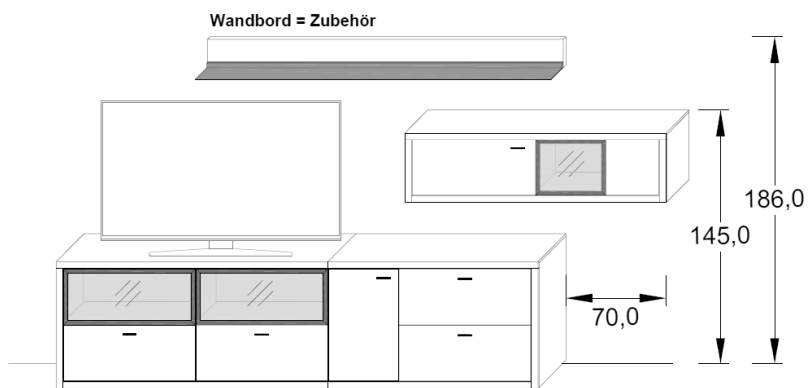


0023 ↔ 0123



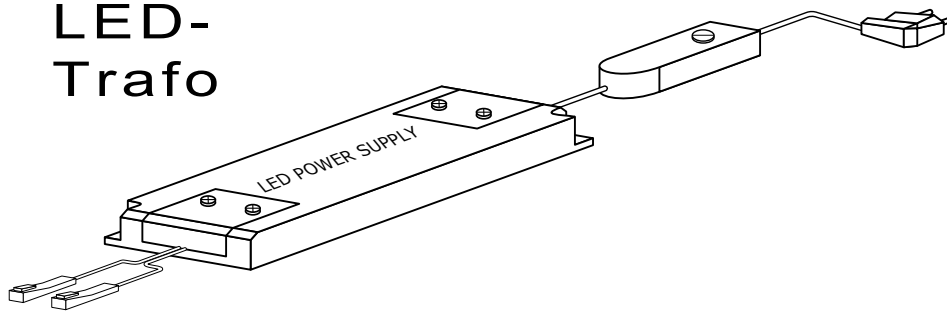
KONFIGURATIONSBEISPIELE

K014 ↔ K114



ZUBEHÖR LED-BELEUCHTUNG

LED-Trafo



00EBL770

max. 1,5A, **15W**

00EBL771

max. 1,5A, **30W**

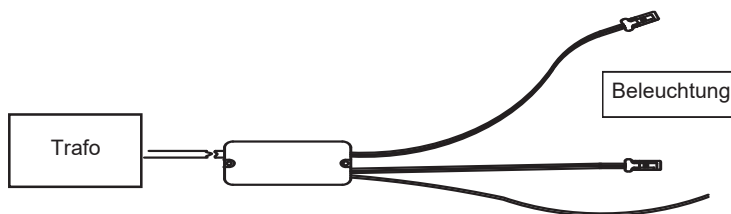
00EBL772

max. 1,5A, **60W**

LED-Funk-Dimmer



Funksender



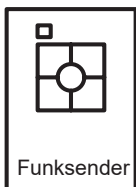
00EBL796

max. 30W

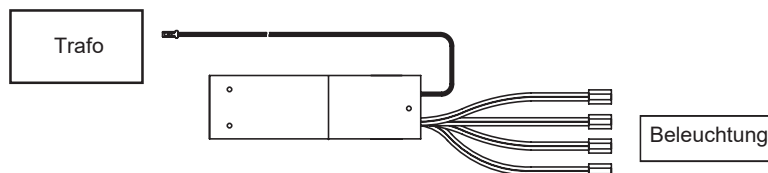
00EBL798

max. 60W

4-Kanal Funkdimmer



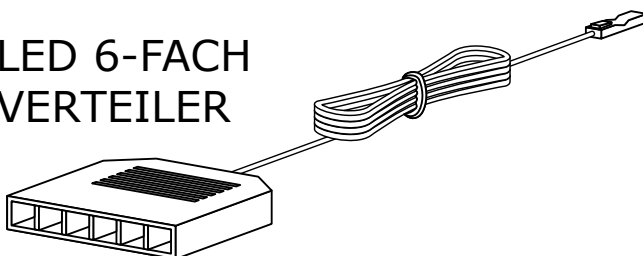
Funksender



00EBL797

max. 60W

LED 6-FACH VERTEILER



00EBL794



Dieses Produkt enthält eine Lichtquelle der **Energieeffizienzklasse F**

LED-BELEUCHTUNG (ZUBEHÖR)

Beim anschließen der Beleuchtung immer die maximale Trafo Leistung beachten




Bei blinkender Beleuchtung ist die Trafo Leistung überschritten!


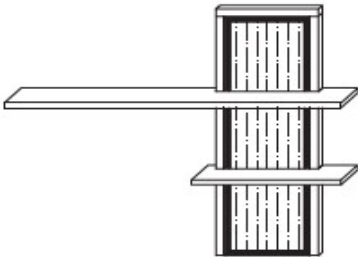

1 LED-Wandbord Beleuchtung

2 LED-Rückwandbeleuchtung

3 LED-Spaltholz-Akzent Beleuchtung

4 LED-Unterbodenbeleuchtung

| | | | | | |
|---|----------|---|----------|---|----------|
| Type 8120 | | Type 8145 | | Type 8180 | |
|  | |  | |  | |
| 1 | 4,8 Watt | 1 | 5,4 Watt | 1 | 6,8 Watt |

| | | | | | |
|---|---------|---|-----------|---|----------|
| Type 8200 | | Type 8353 8354 | | Type 11433 11434 | |
|  | |  | |  | |
| 1 | 8,2Watt | 3 | 12,0 Watt | 2 | 1,7 Watt |

LED-BELEUCHTUNG (ZUBEHÖR)

Beim anschließen der Beleuchtung immer die maximale Trafo Leistung beachten


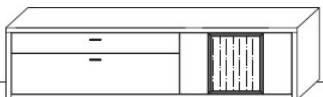

Bei blinkender Beleuchtung ist die Trafo Leistung überschritten!



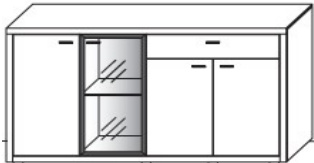
1 LED-Wandbord Beleuchtung

2 LED-Rückwandbeleuchtung

3 LED-Spaltholz-Akzent Beleuchtung

4 LED-Unterbodenbeleuchtung

| | | |
|--|--|--|
| Type 1853 1854 | Type 1053 1054 | Type 2743 2744 |
|  |  |  |
| 3 | 3 | 2 |
| 4,4 Watt | 4,4 Watt | 7,4 Watt |

| | | |
|---|---|---|
| Type 2753 2754 | Type 2253 2254 | Type 2673 2674 |
|  |  |  |
| 2 | 2 | 2 |
| 11,1 Watt | 7,8 Watt | 7,8 Watt |

LED-BELEUCHTUNG (ZUBEHÖR)

Beim anschließen der Beleuchtung immer die maximale Trafo Leistung beachten

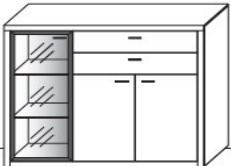
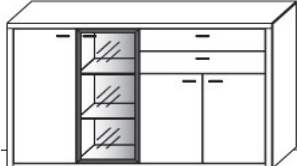
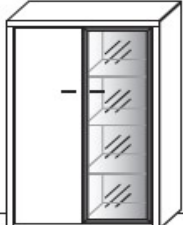
Bei blinkender Beleuchtung ist die Trafo Leistung überschritten!

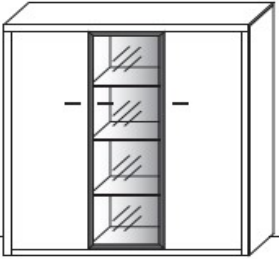
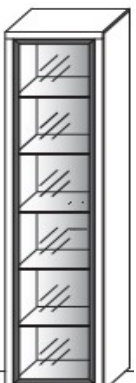
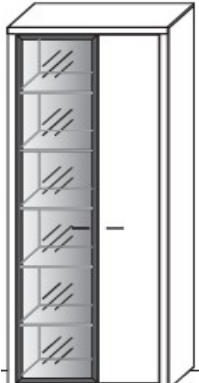
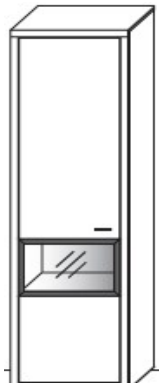
1 LED-Wandbord Beleuchtung

2 LED-Rückwandbeleuchtung

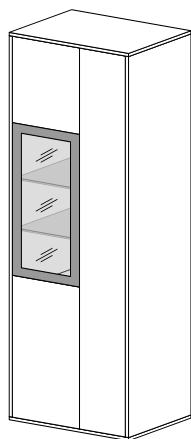
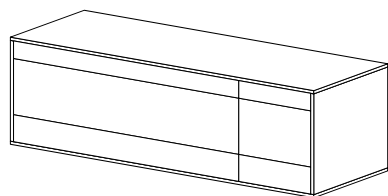
3 LED-Spaltholz-Akzent Beleuchtung

4 LED-Unterbodenbeleuchtung

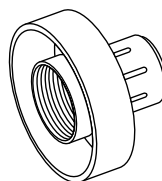
| | | |
|--|--|--|
| Type 3253 3254 | Type 3653 3654 | Type 4843 4844 |
|  |  |  |
| 2 | 2 | 2 |
| 9,8 Watt | 9,8 Watt | 12,8 Watt |

| | | | |
|---|---|---|---|
| Type 4240 | Type 6423 6424 | Type 6723 6724 | Type 6533 6534 |
|  |  |  |  |
| 2 | 2 | 2 | 2 |
| 12,8 Watt | 19 Watt | 2,6 Watt | |

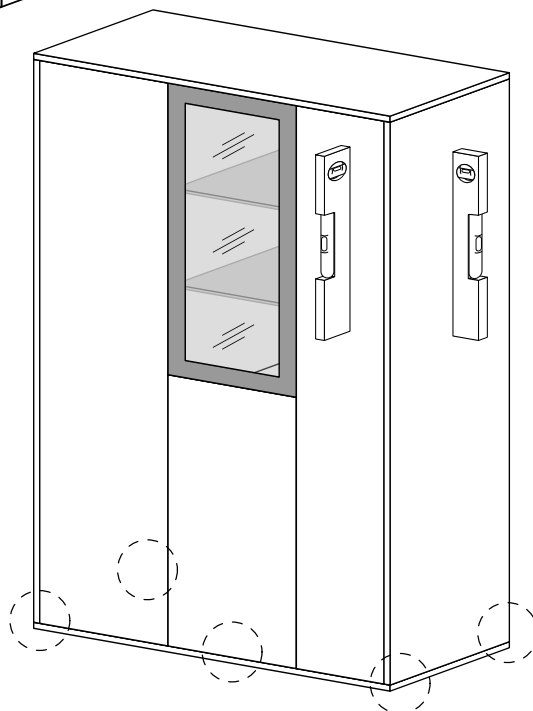
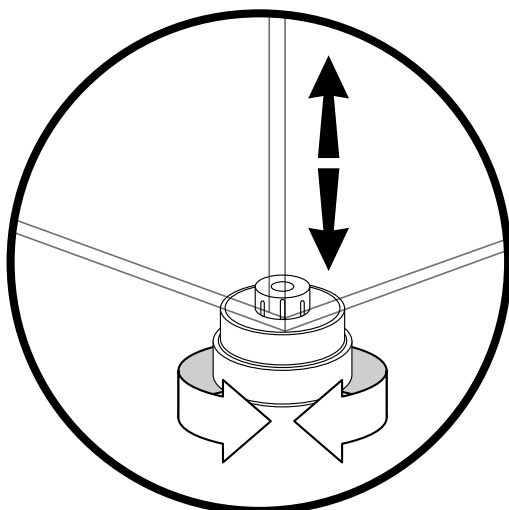
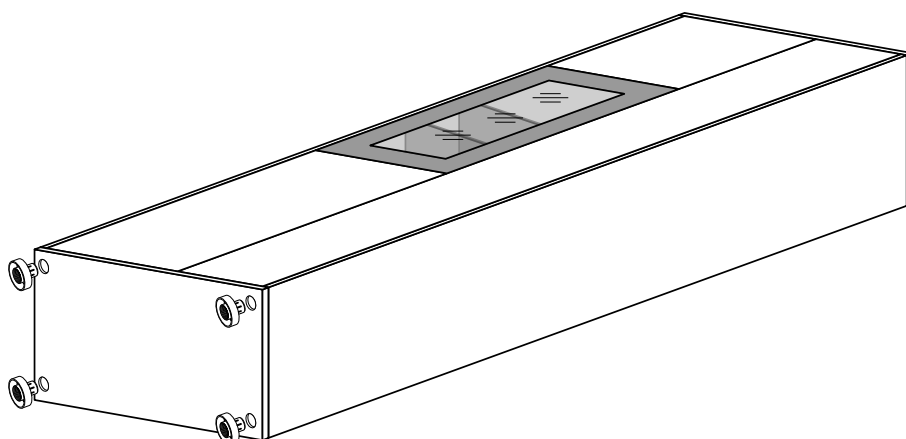
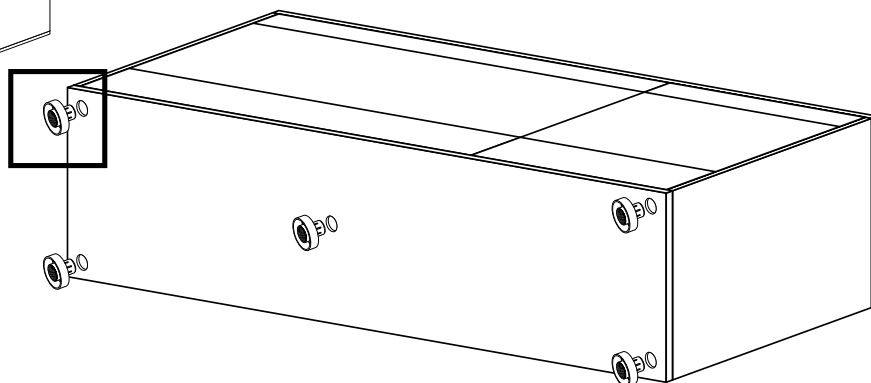
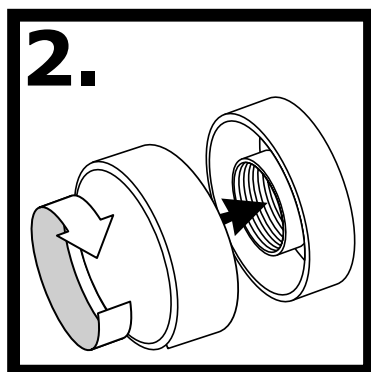
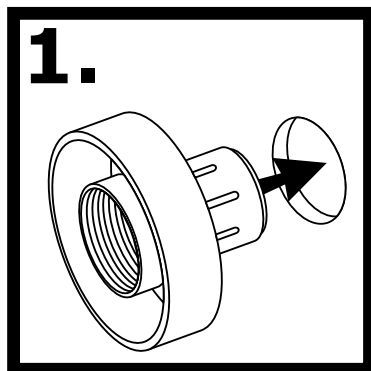
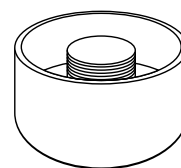
STANDELEMENTE



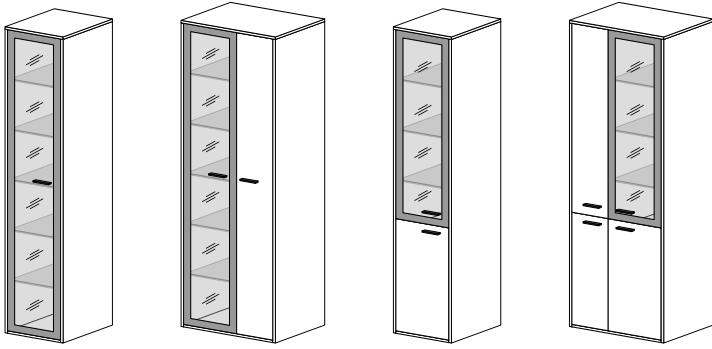
00 EBS 595



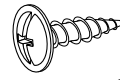
00 EBS 596-1



STANDELEMENTE KIPPSICHERUNG - WINKEL



90EBB900

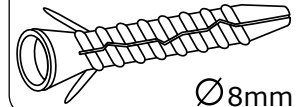
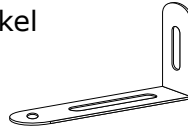


3,0x20

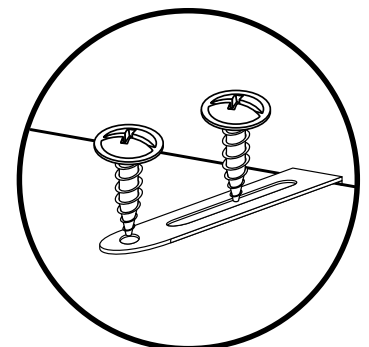
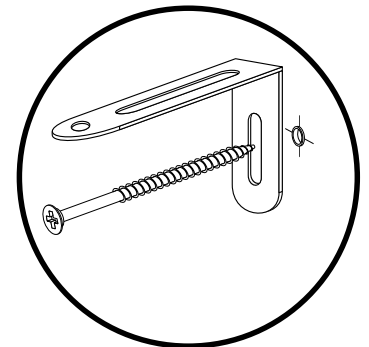
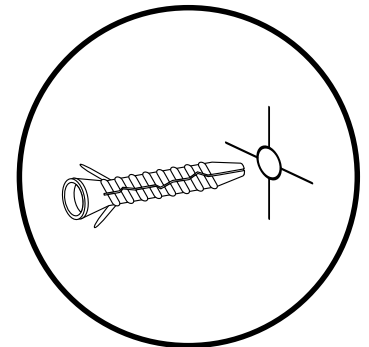
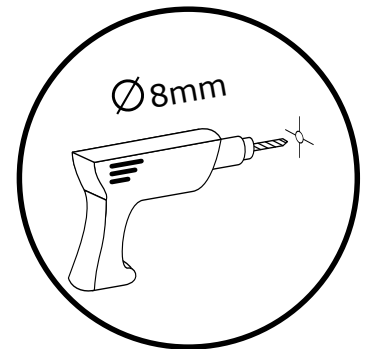
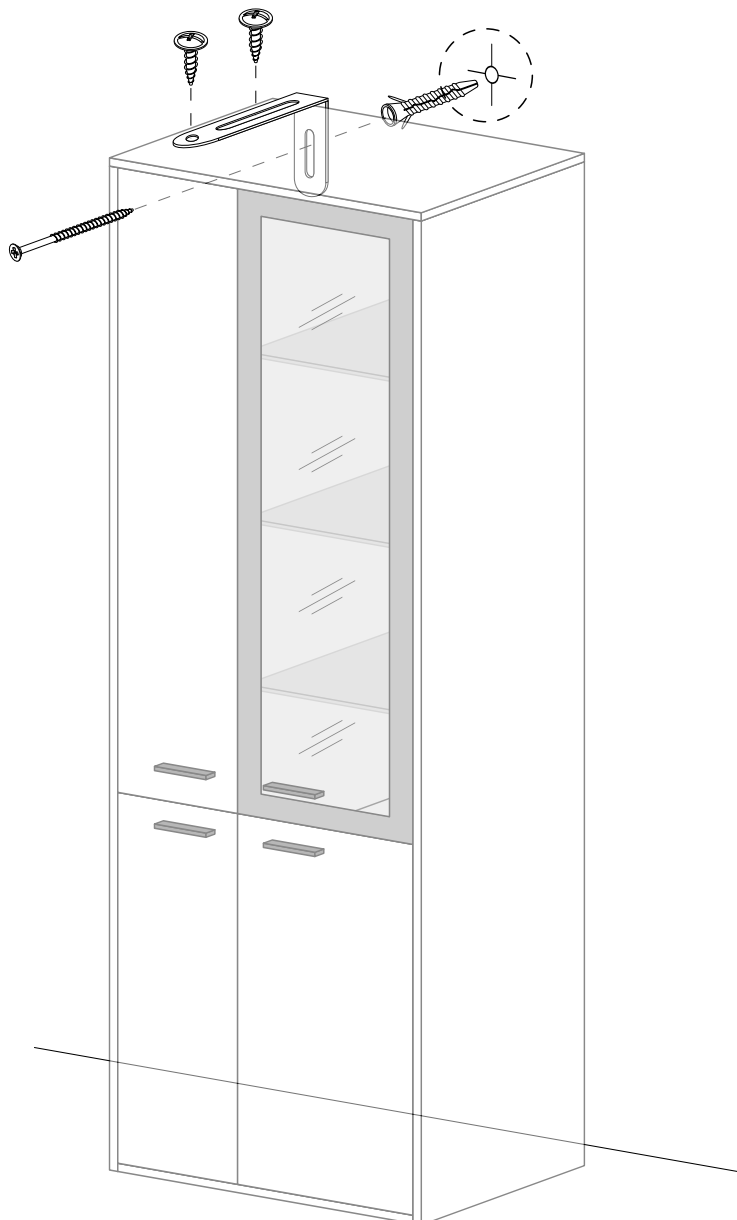
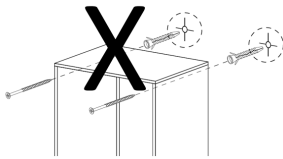
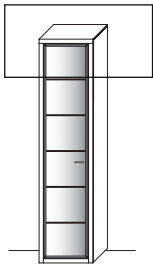


5,0x140

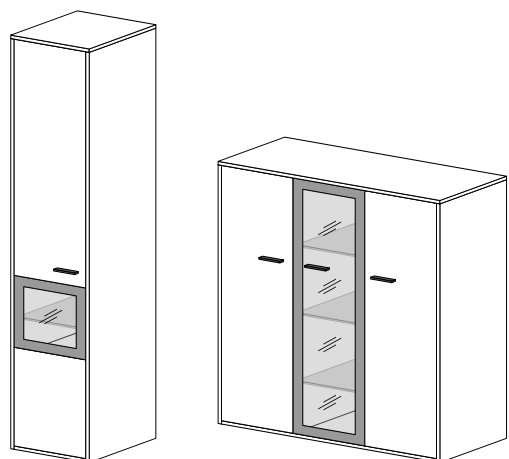
Winkel



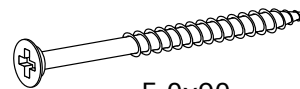
Ø8mm



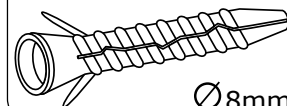
STANDELEMENTE KIPPSICHERUNG



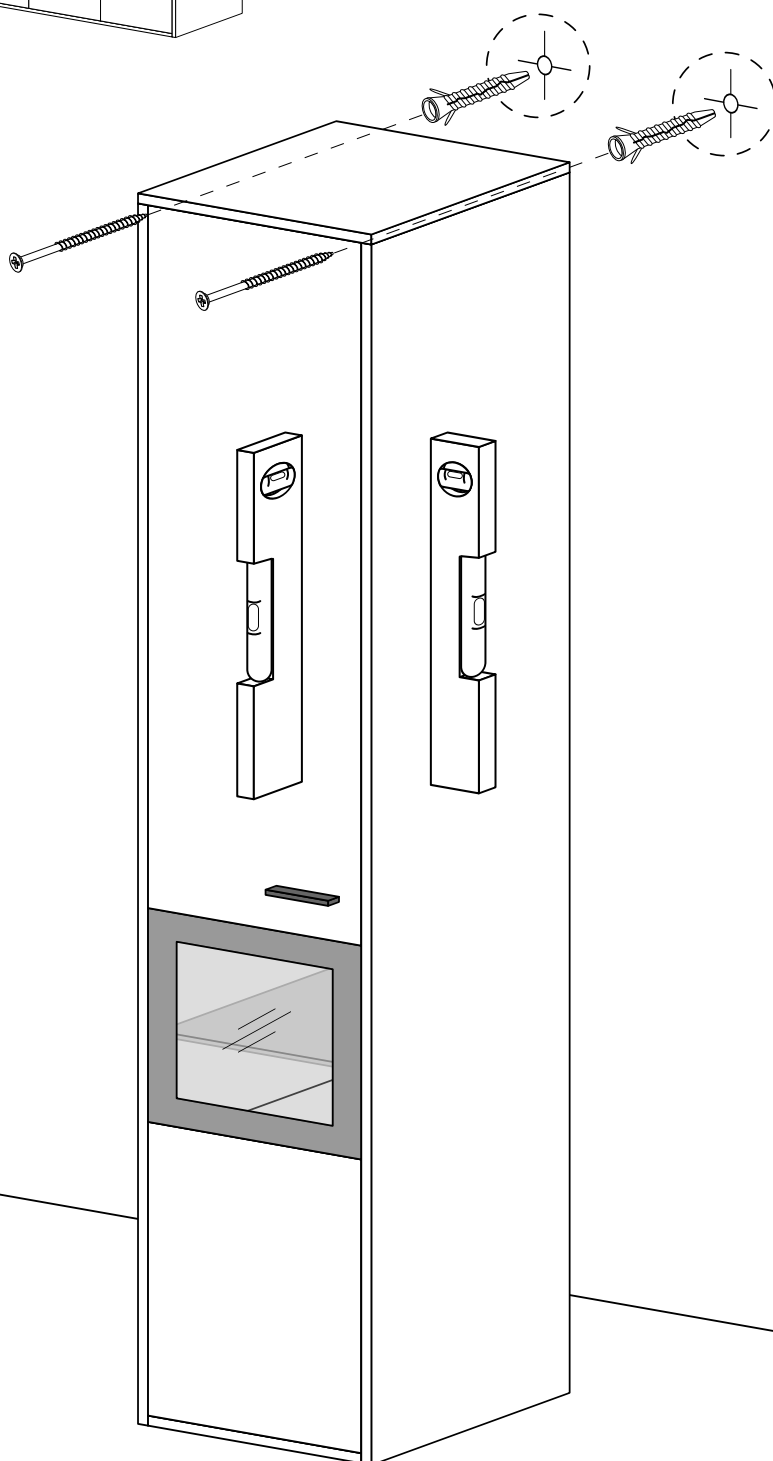
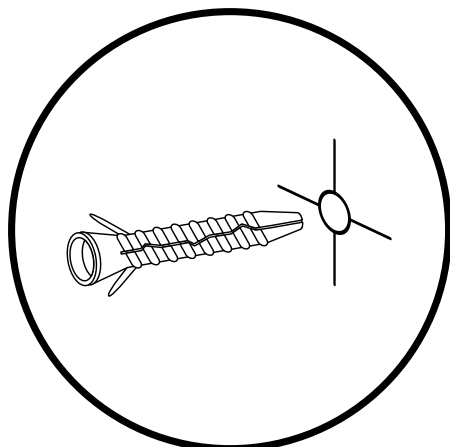
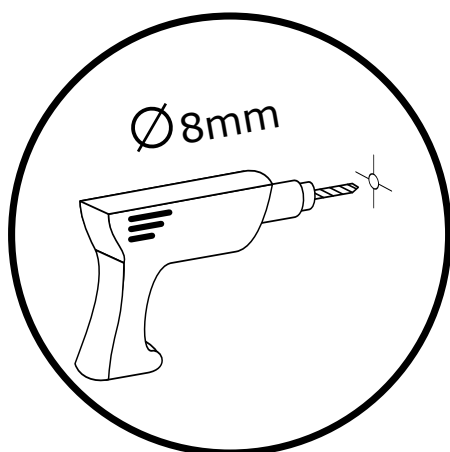
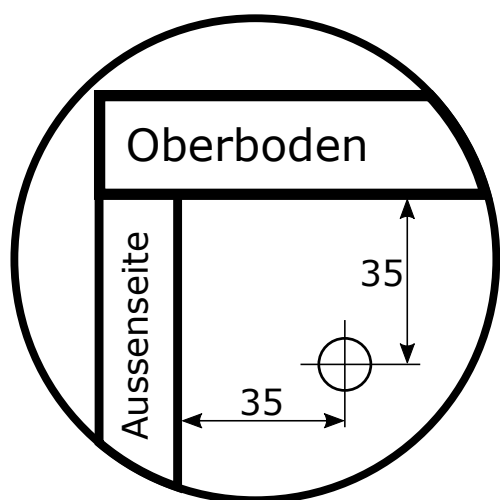
80BB9999



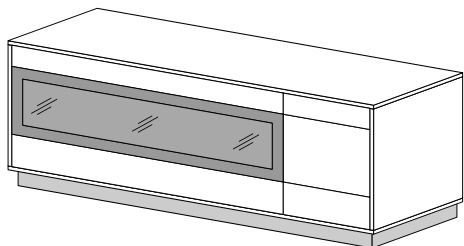
5,0x90



Ø8mm



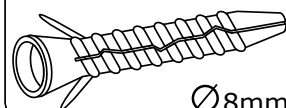
LOWBOARD KIPPSICHERUNG



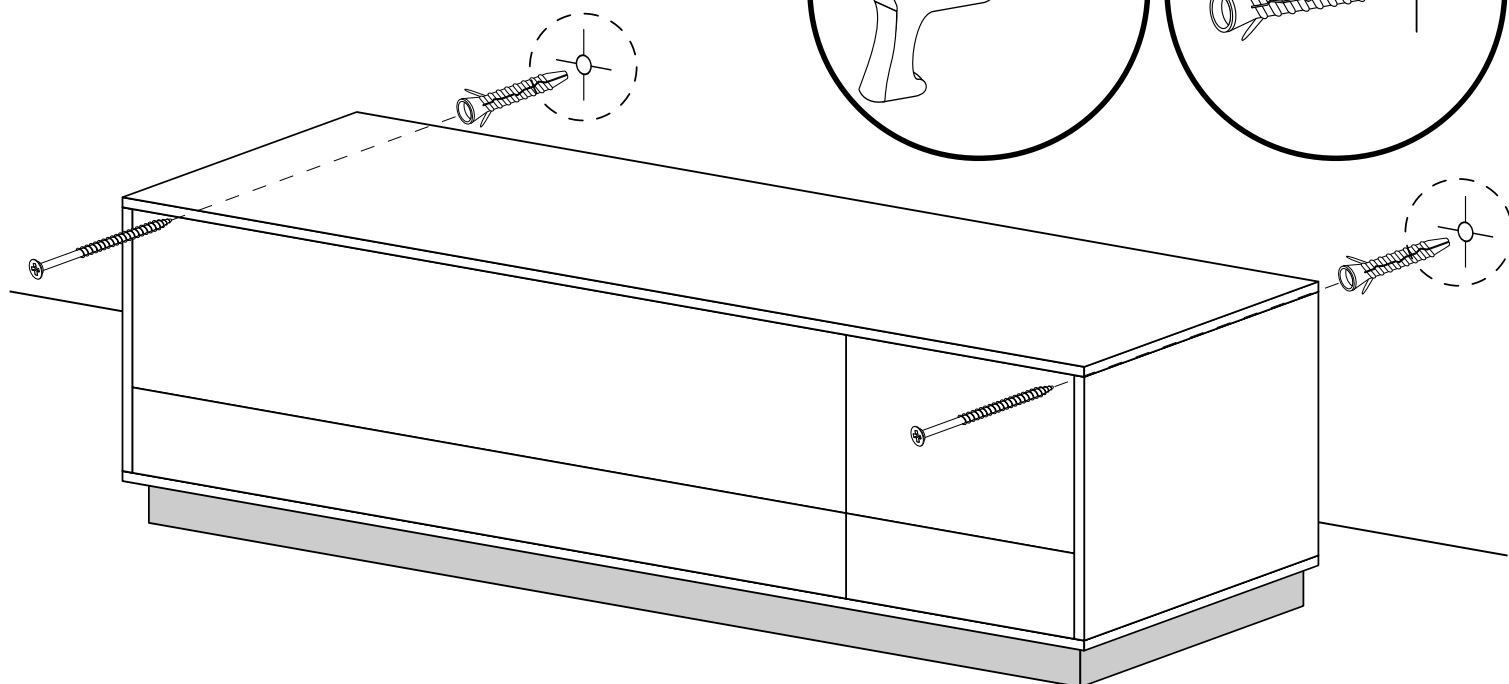
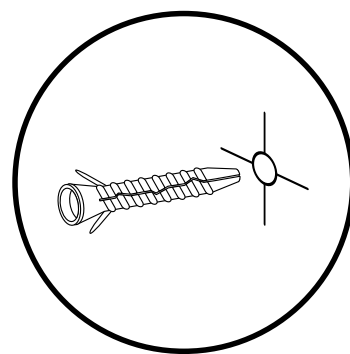
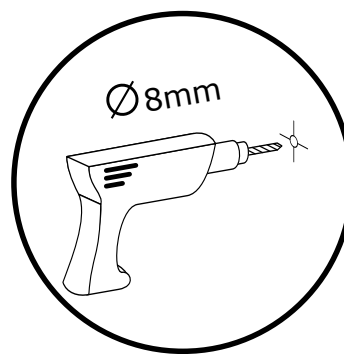
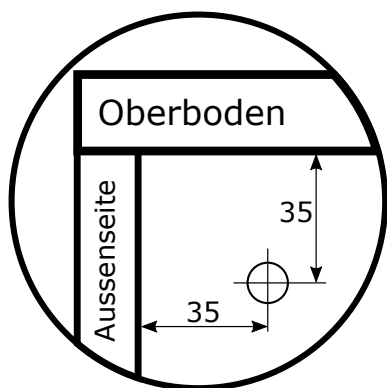
00EBB906



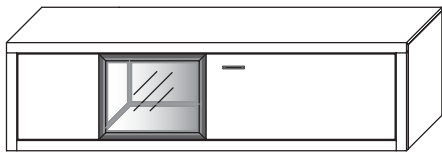
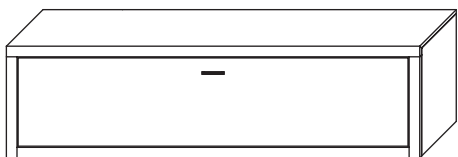
6,0x140



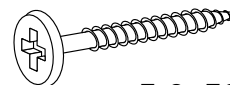
Ø8mm



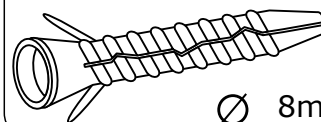
HÄNGEELEMENTE WANDBEFESTIGUNG



00EBB950

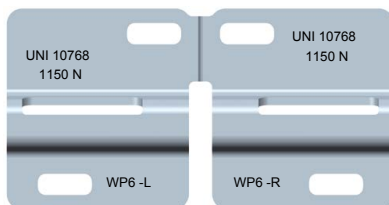


5,0x50

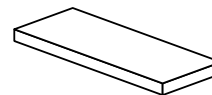


Ø 8mm

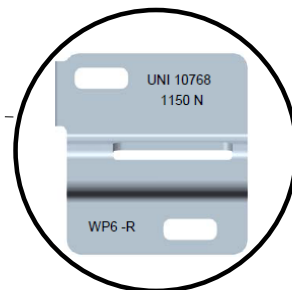
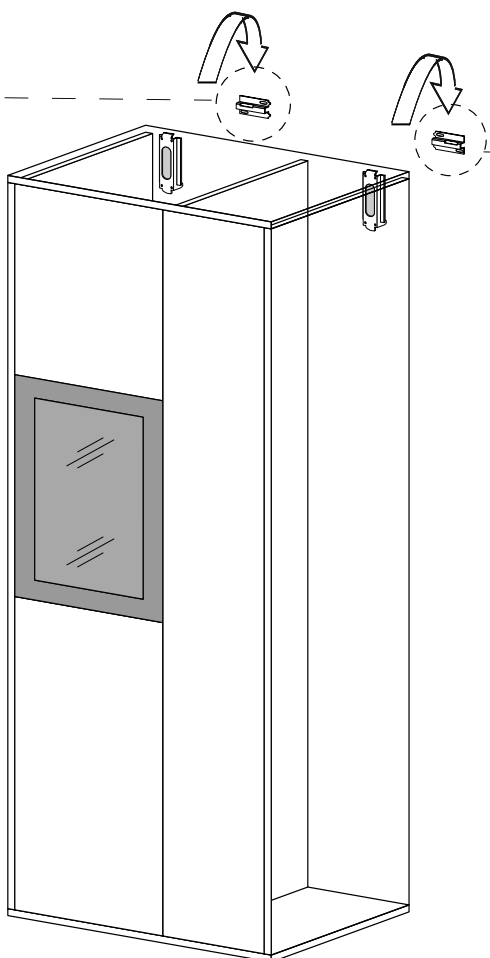
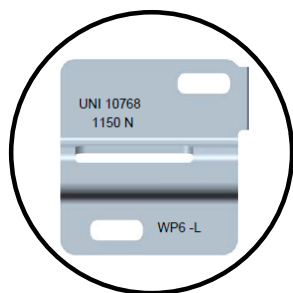
Wandbefestigung **00EBS605**



Abdeckkappe

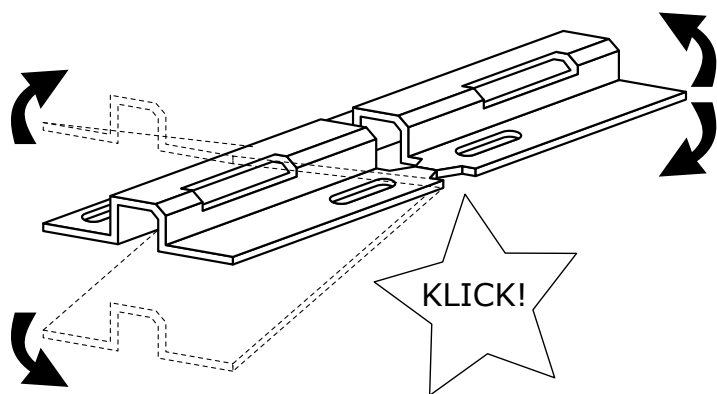
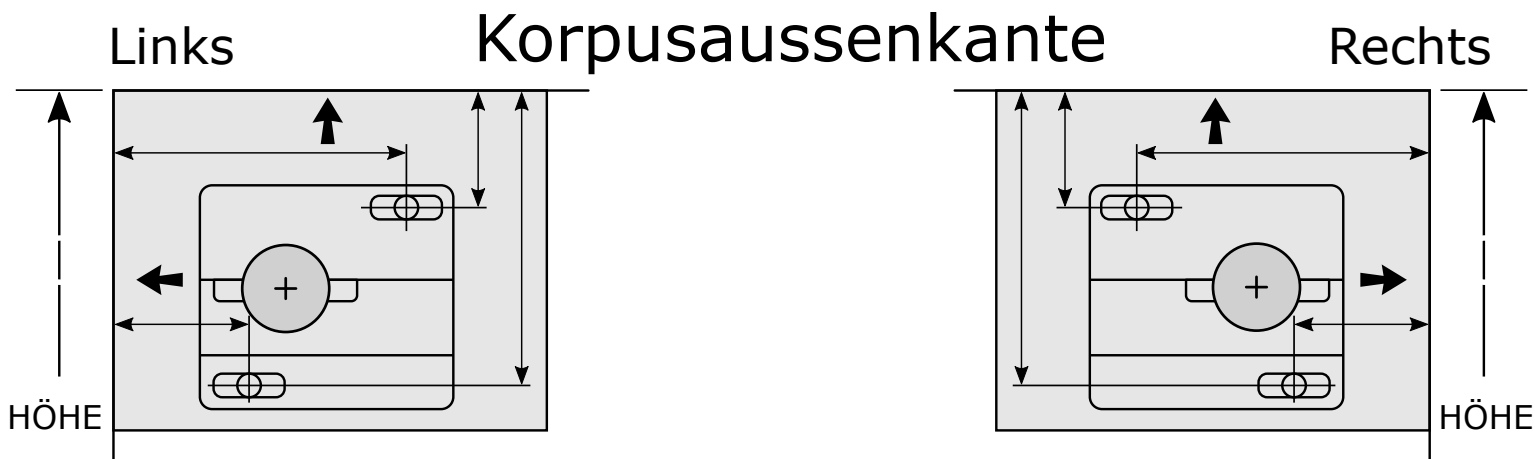


00EBS606

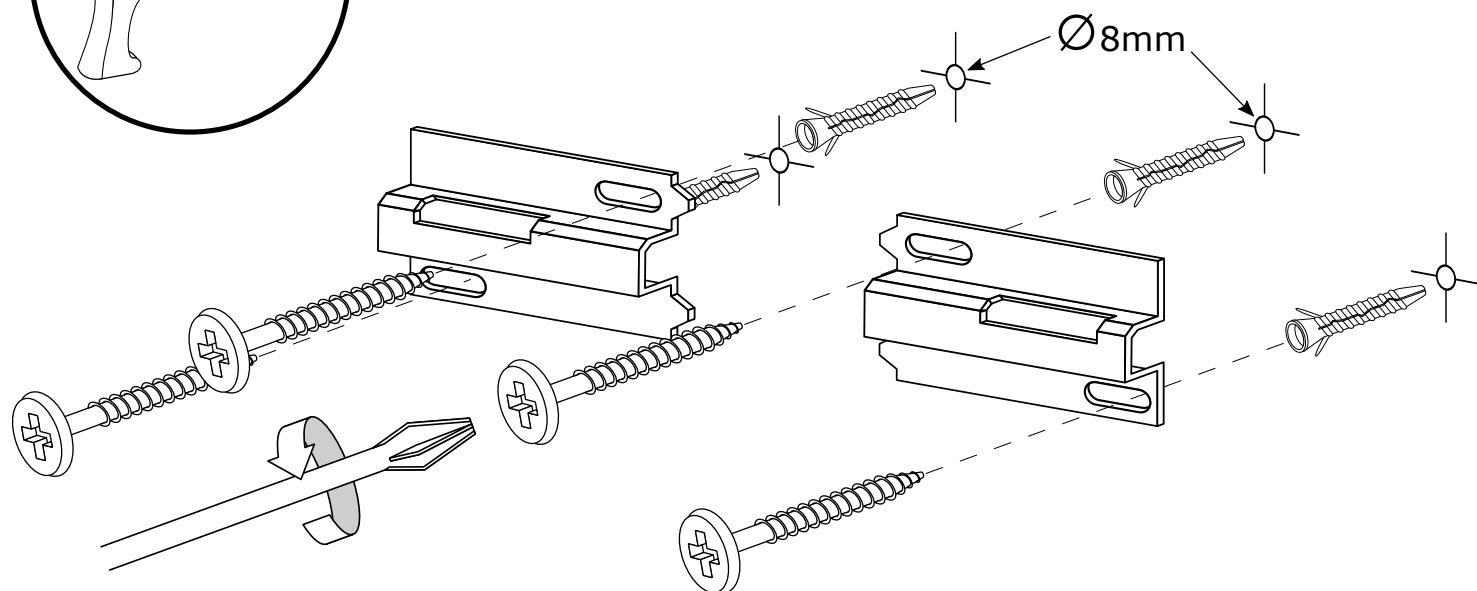
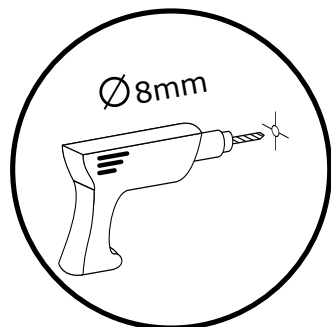
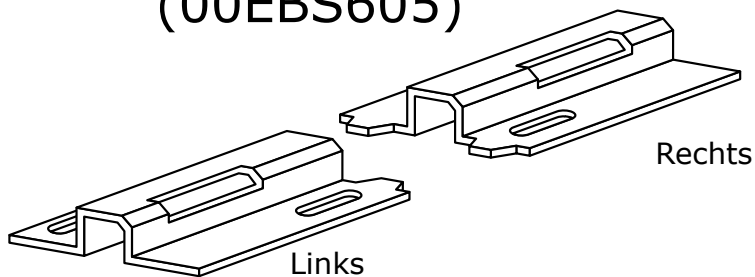


HÄNGEELEMENTE WANDBEFESTIGUNG

Korpushöhe ermitteln. Korpusaussenkante anzeichnen und Wandbefestigung anhalten um die Bohrmaße zu ermitteln.

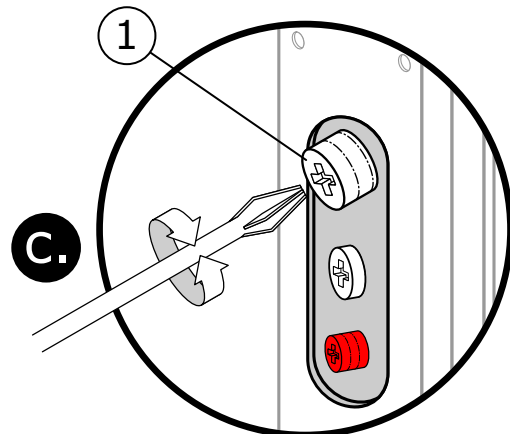
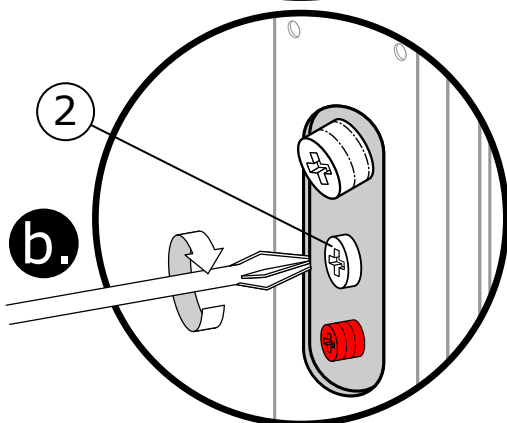
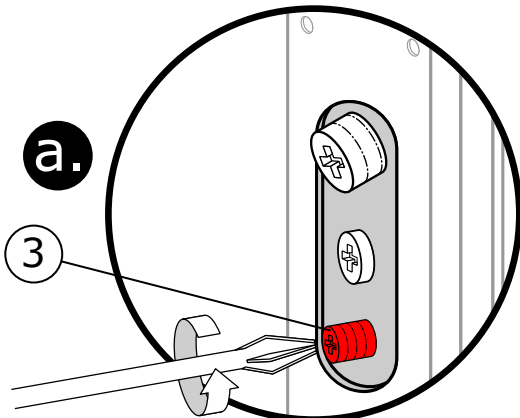
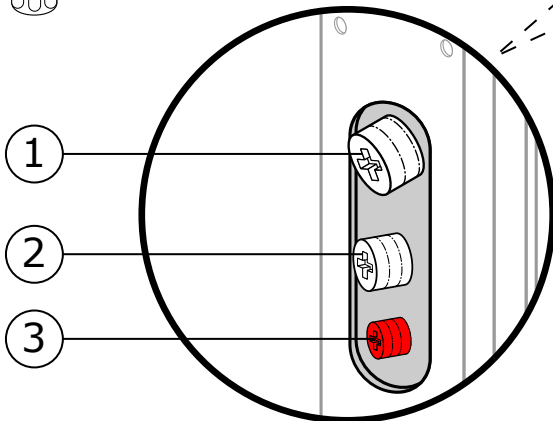
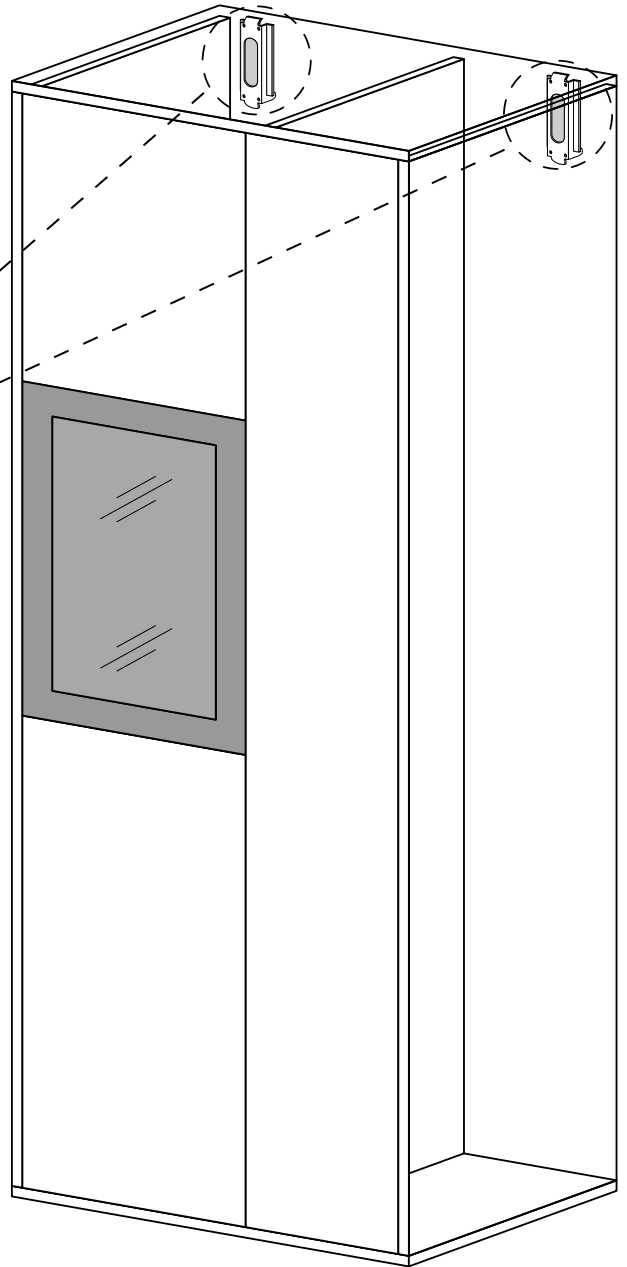
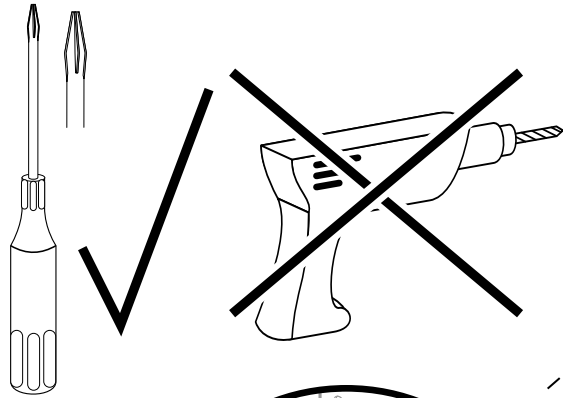


(00EBS605)

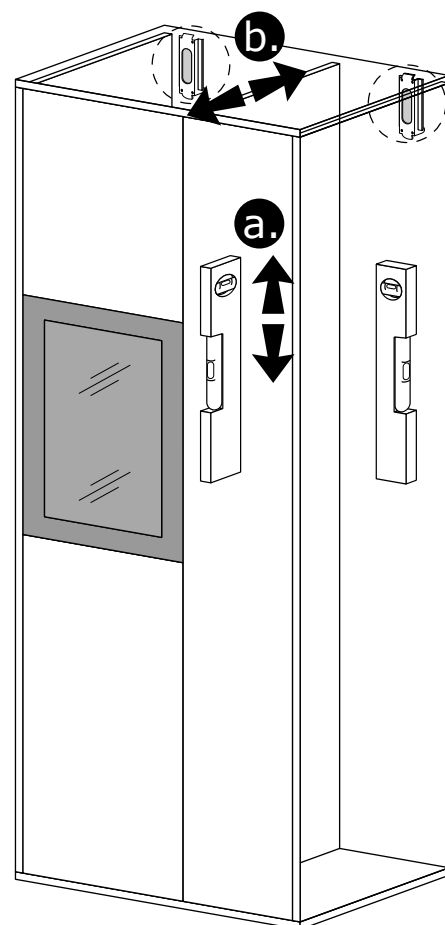
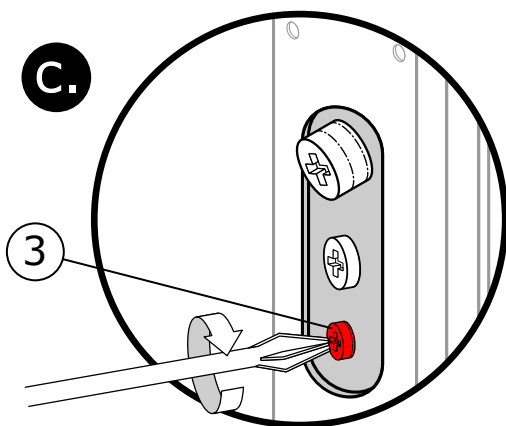
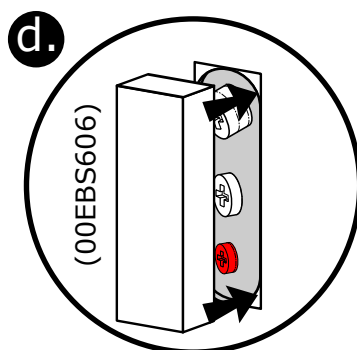
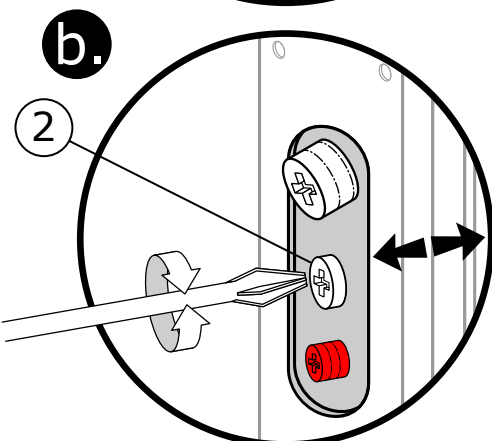
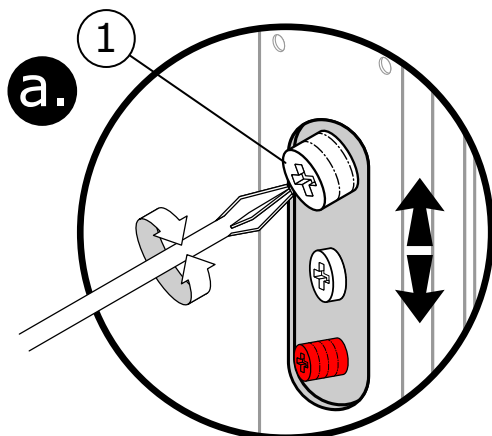
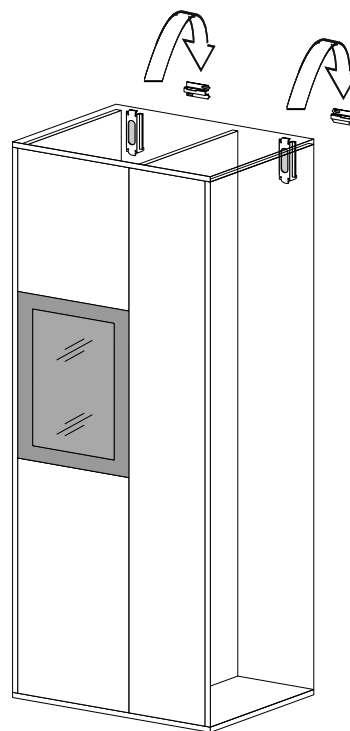
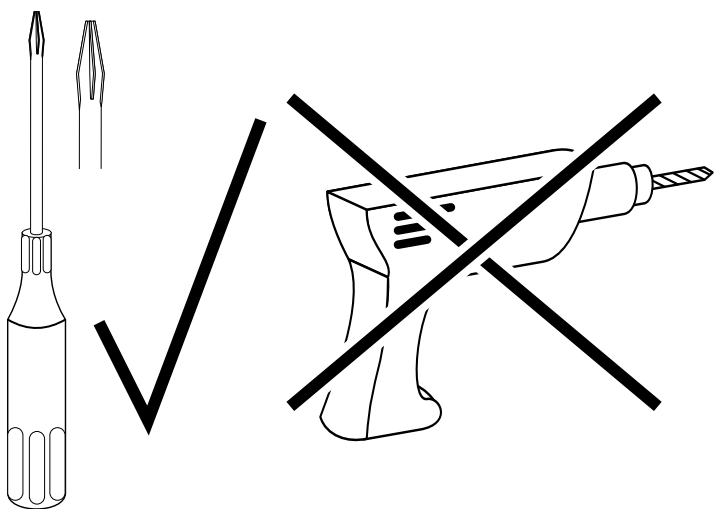


HÄNGEELEMENTE WANDBEFESTIGUNG

WICHTIGER HINWEIS : Sicherungsschraube (3) sollte beim einhängen ganz rausgedreht und Schraube (2) ganz reingedreht sein. Schraube (1) auf mittlere Einstellung drehen.



HÄNGEELEMENTE WANDBEFESTIGUNG

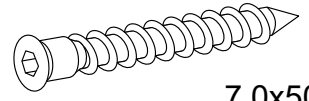


c. Sicherungsschraube (3) ganz reindreihen.

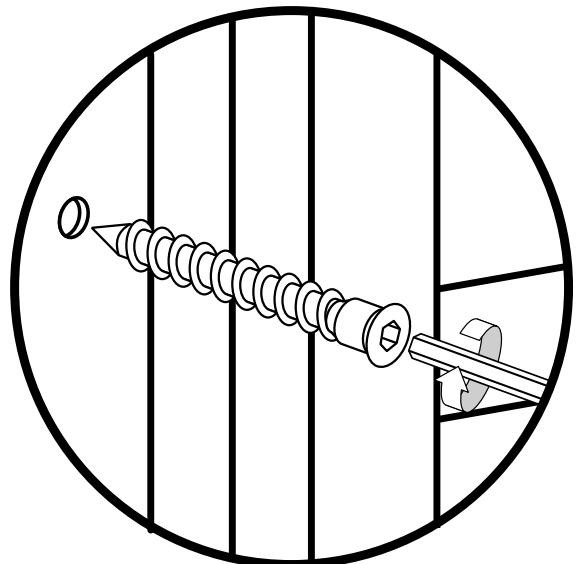
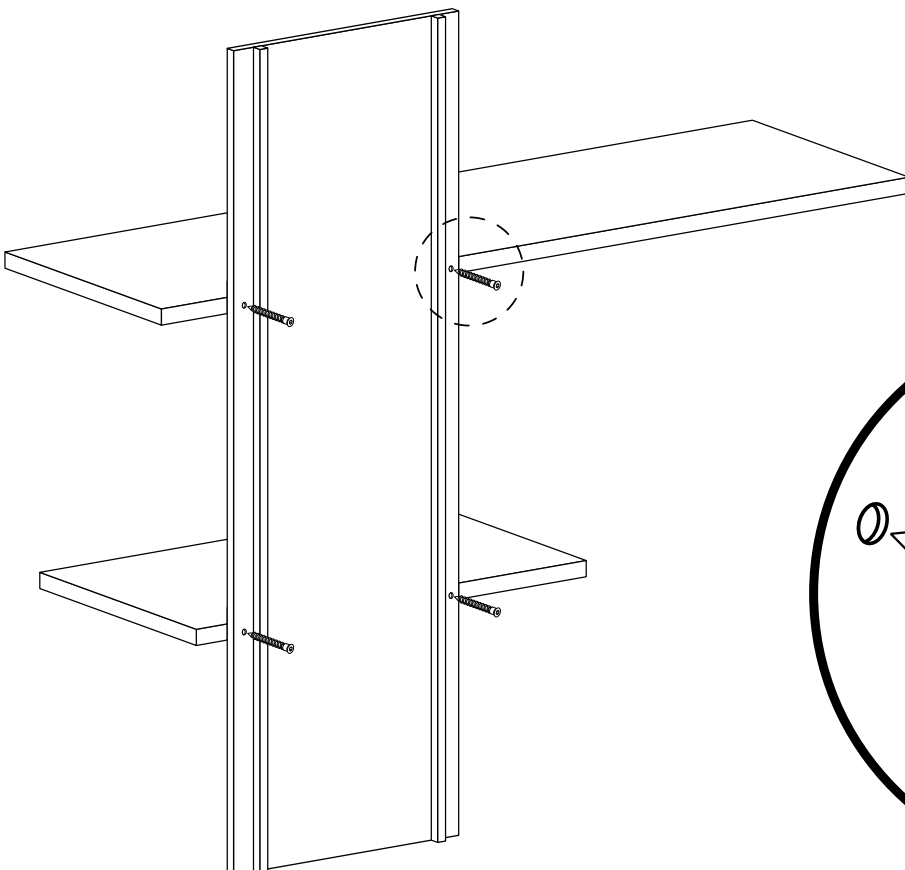
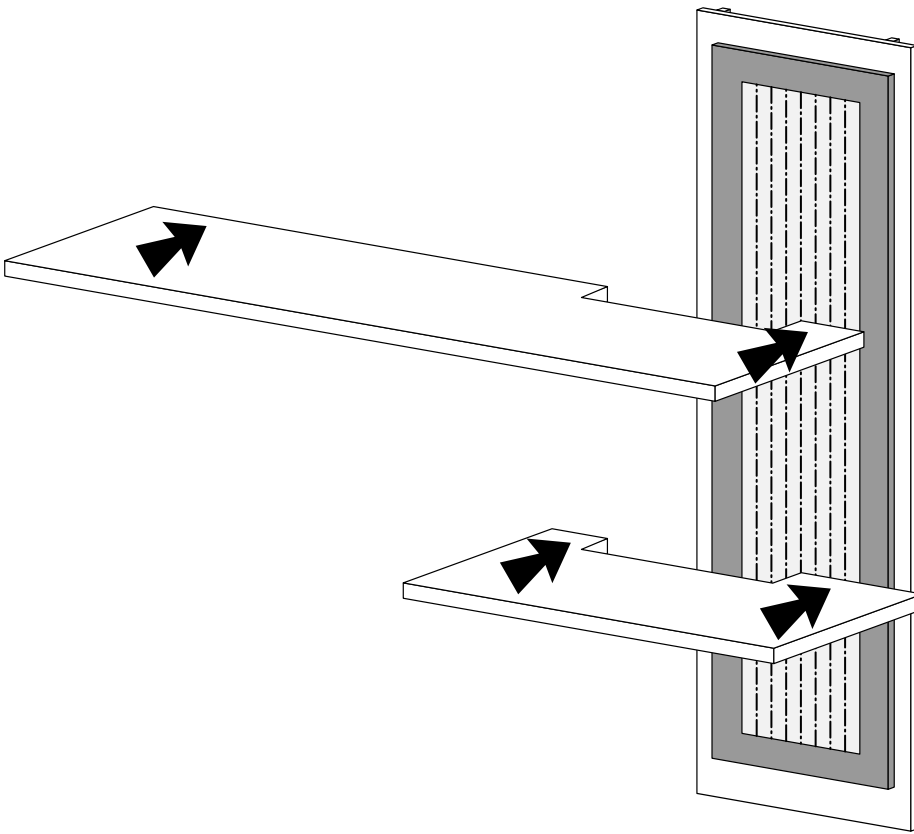
d. Abdeckkappe (00EBS606) aufsetzen.

PANEEL

00ESS7050B

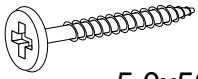


7,0x50

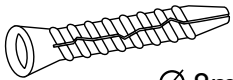


PANEEL

00EBB950

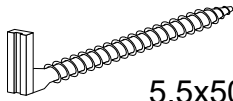


5,0x50

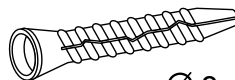


Ø 8mm

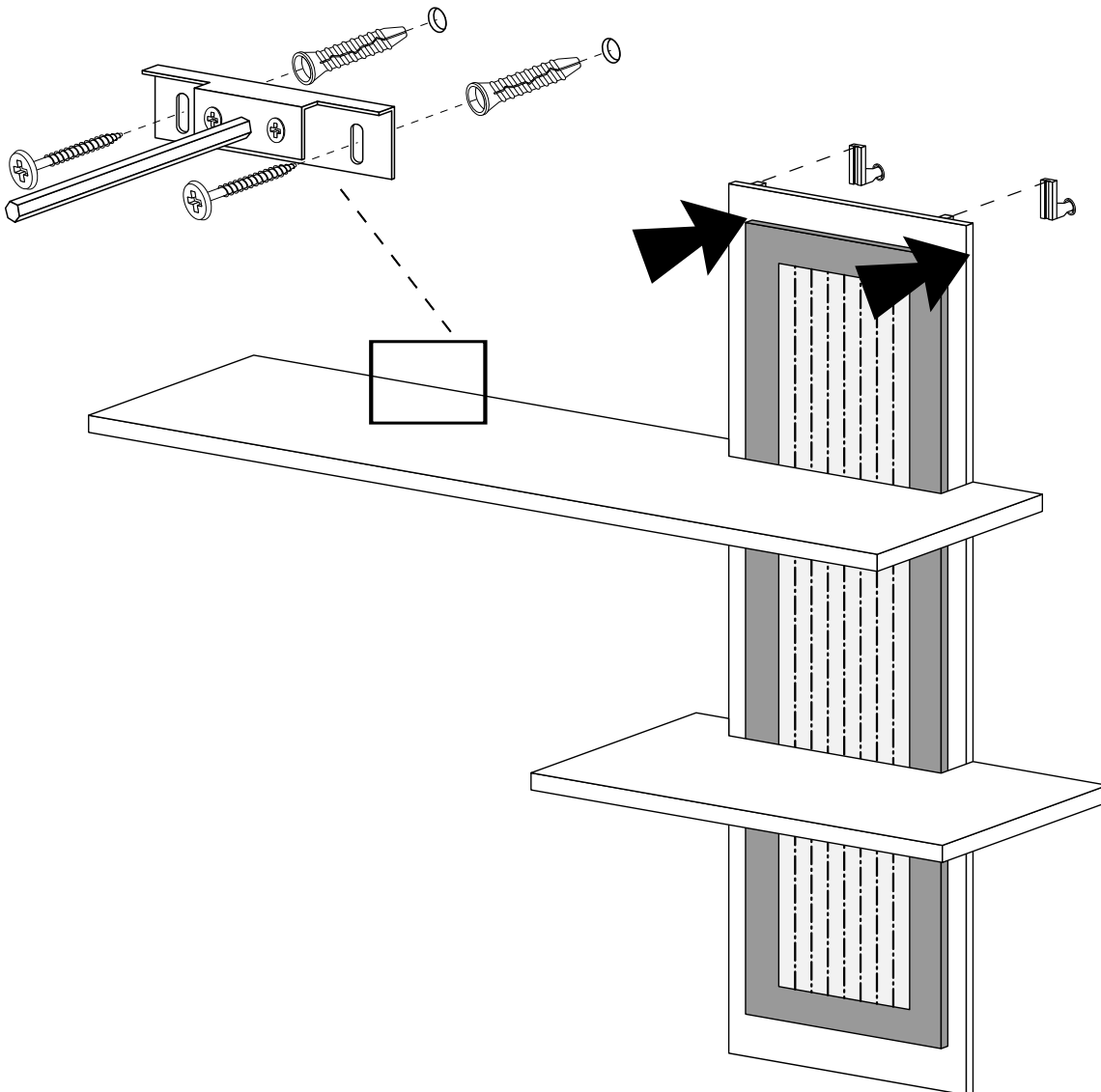
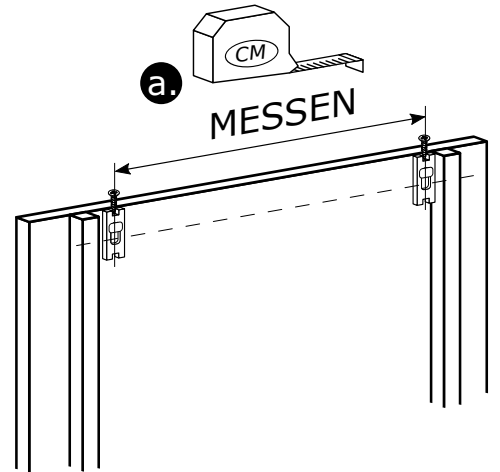
09EBS550



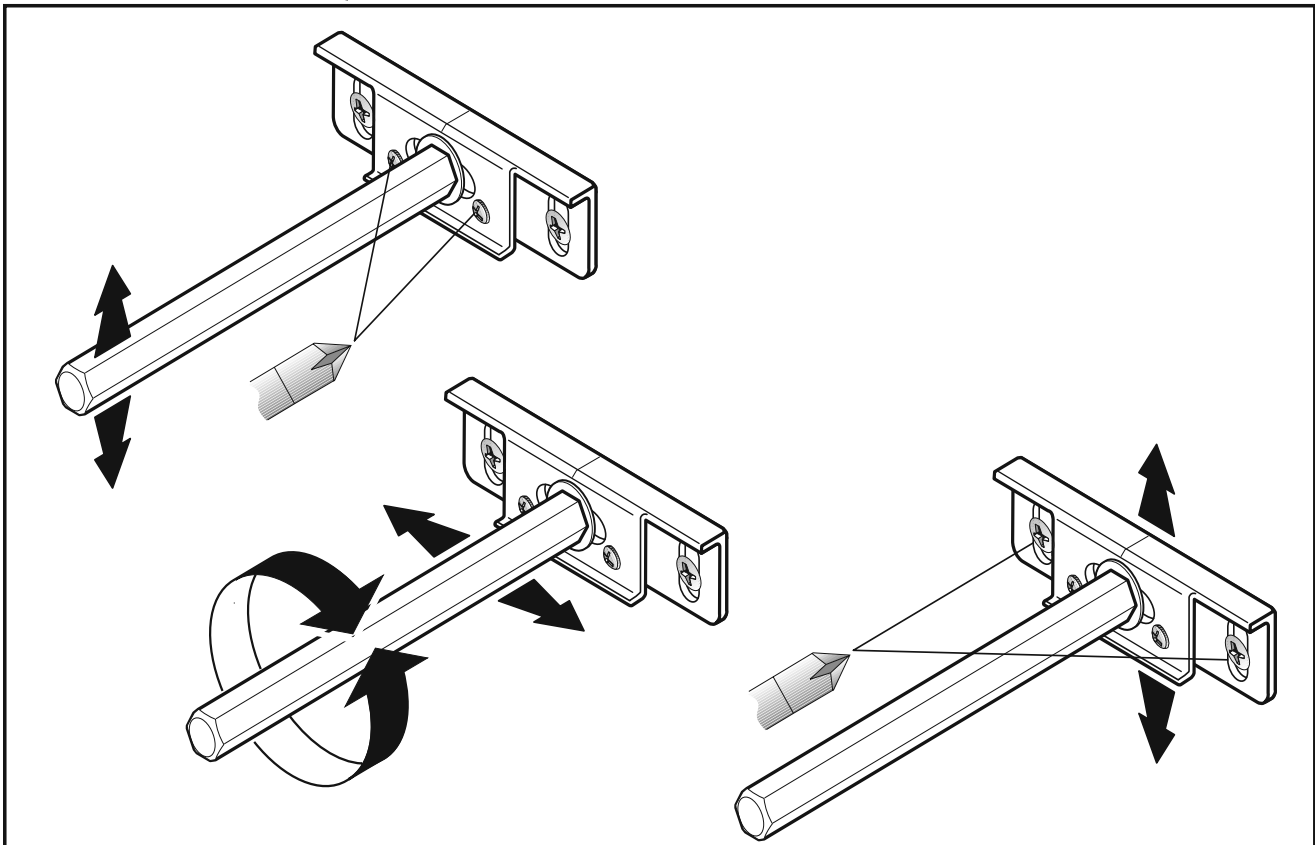
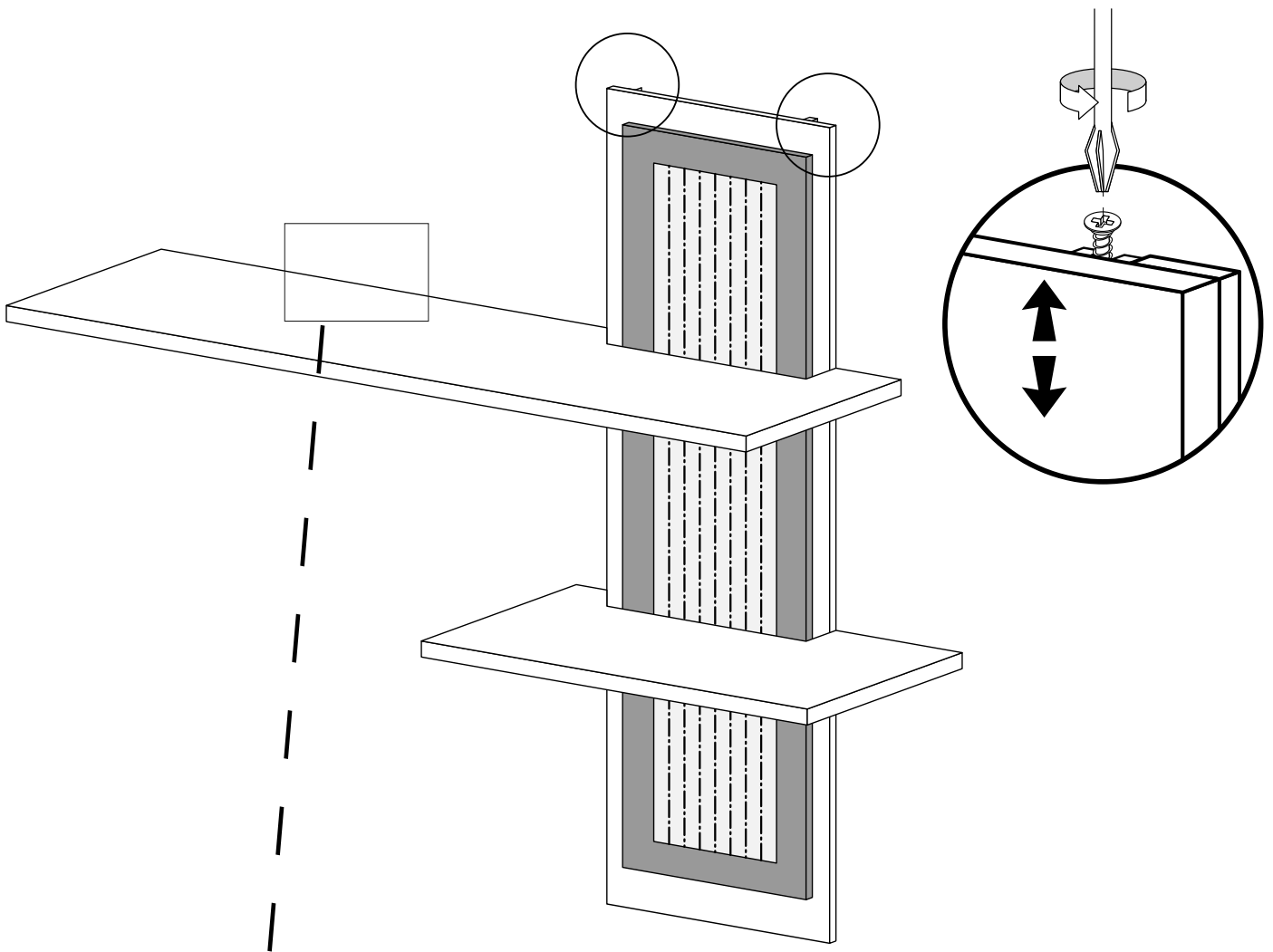
5,5x50



Ø 8mm



PANEEL

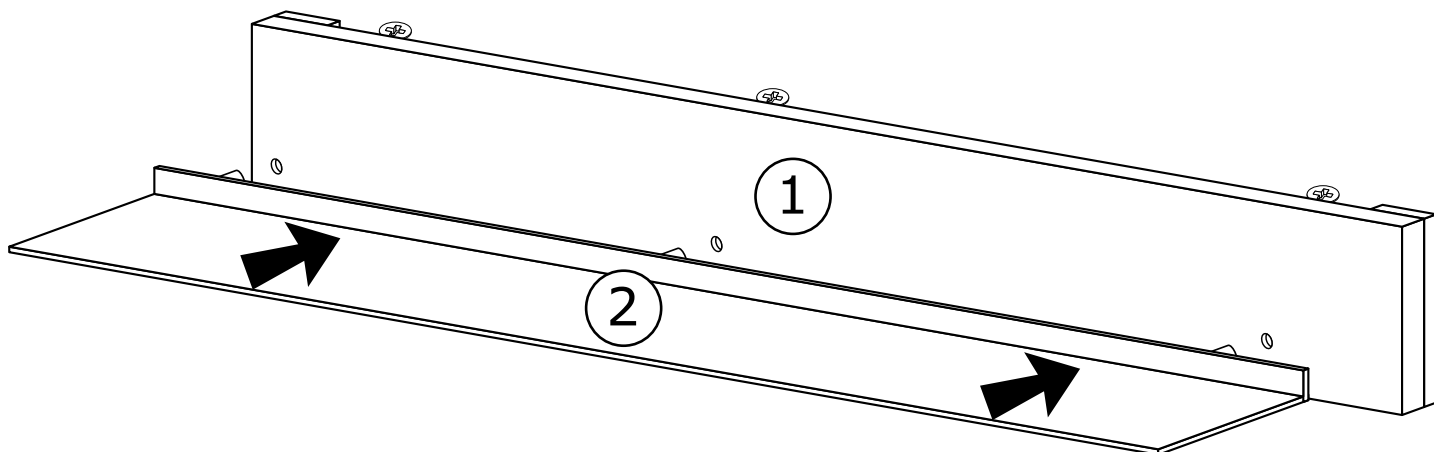


WANDBORD

M8x25

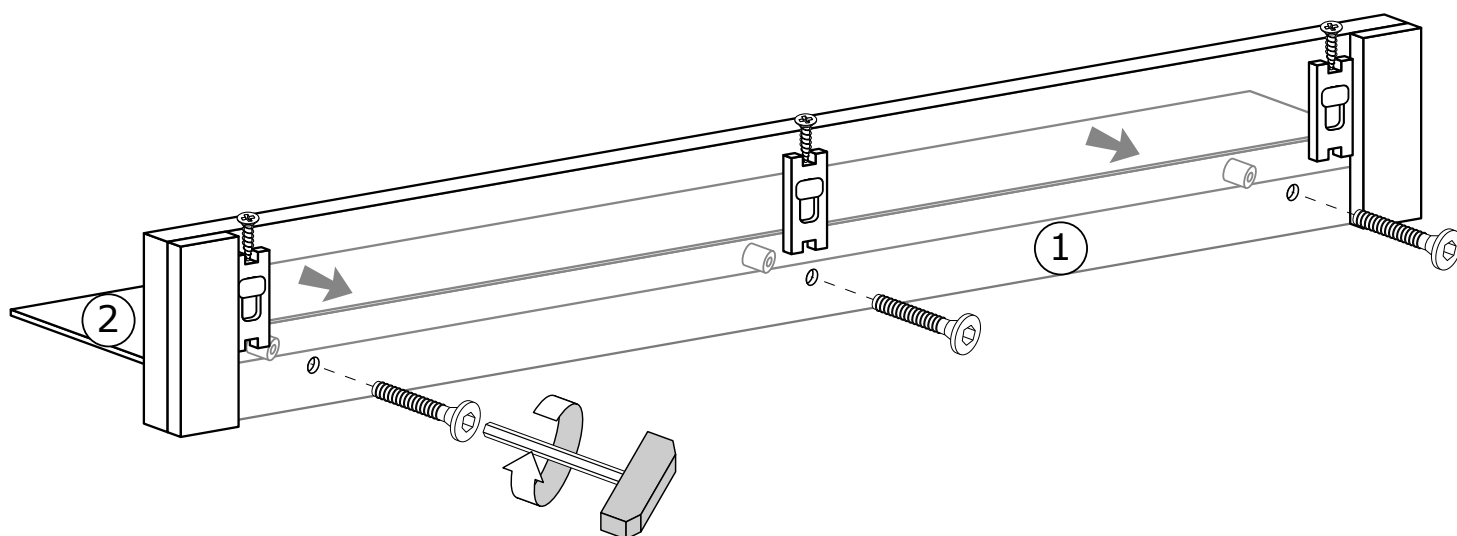


00ESM8125S



① Paneelrückwand

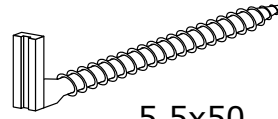
② Paneelboden



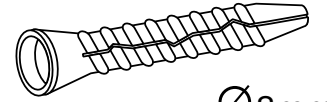
WANDBORD

09EBS550

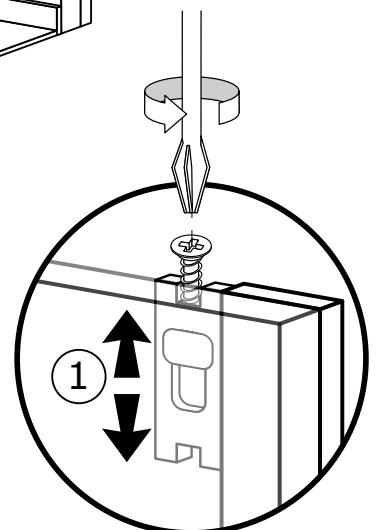
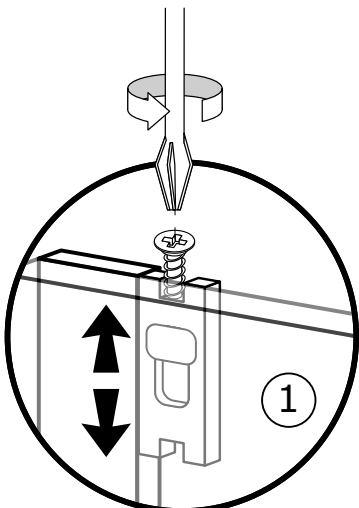
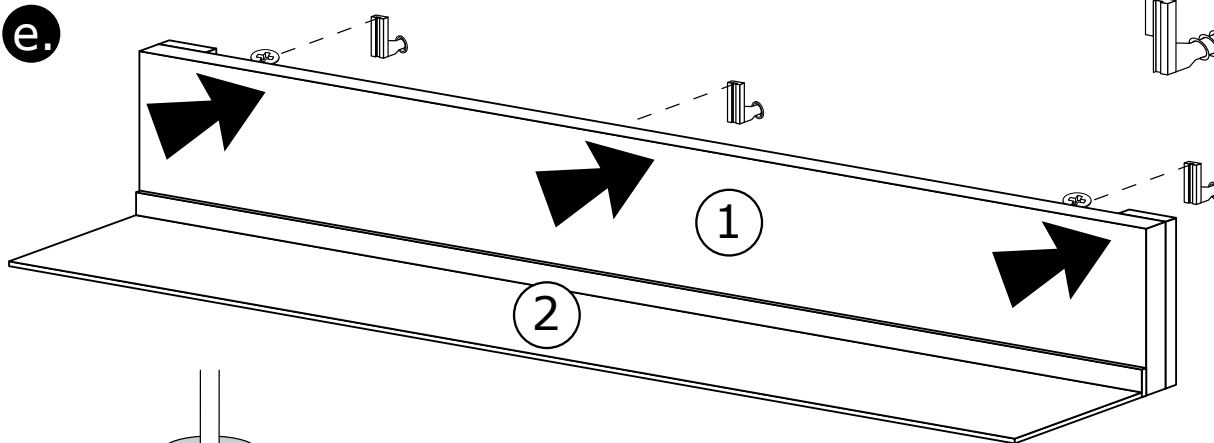
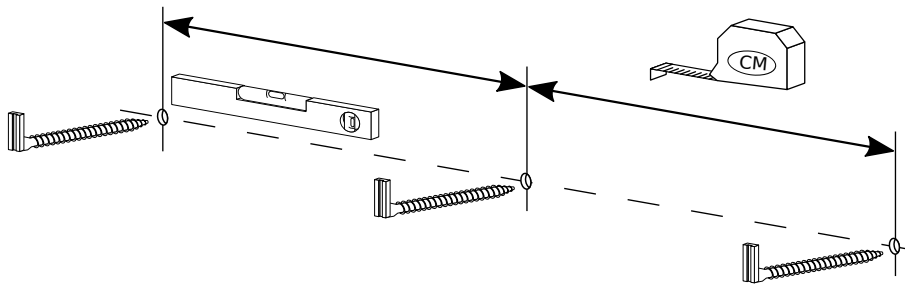
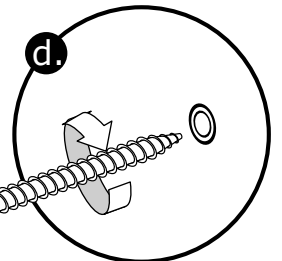
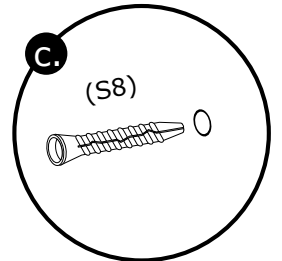
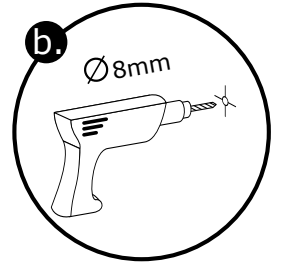
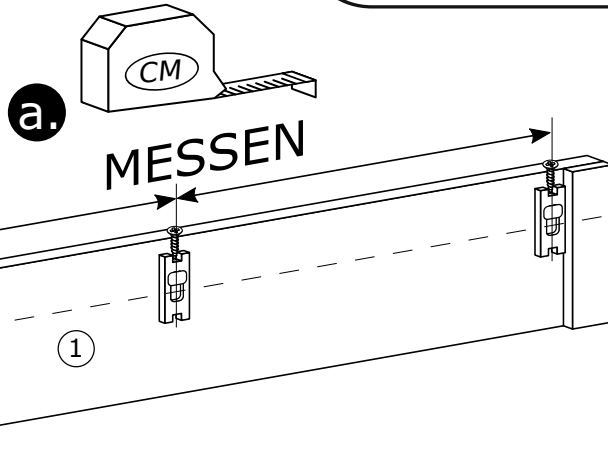
Wandhaken



5,5x50

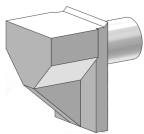


Ø8mm



EINLEGEBODEN

Bodenträger - **Glas**

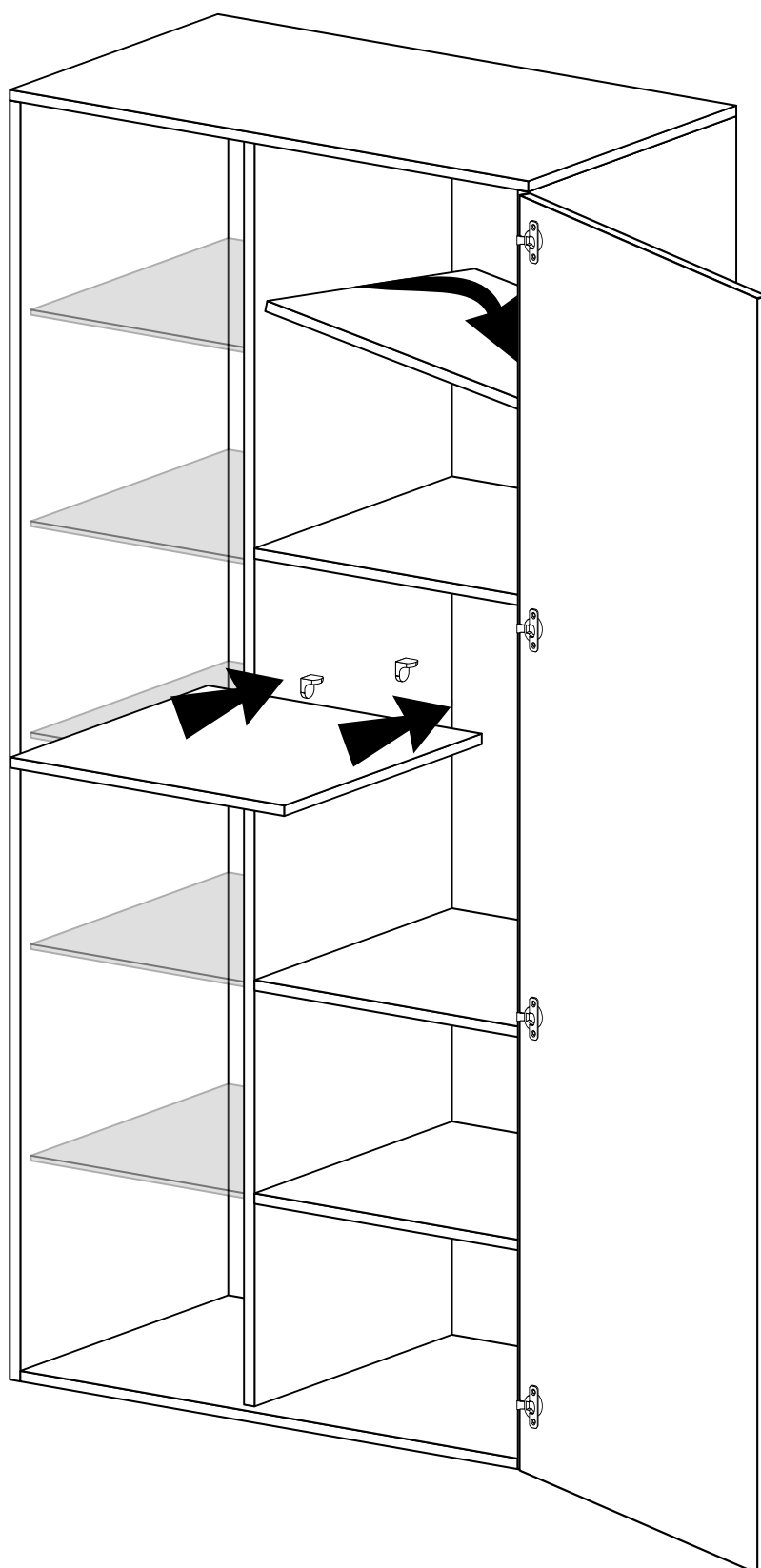
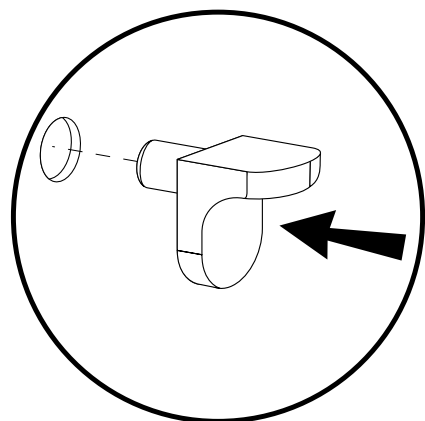


90EBB904

Bodenträger - **Holz**



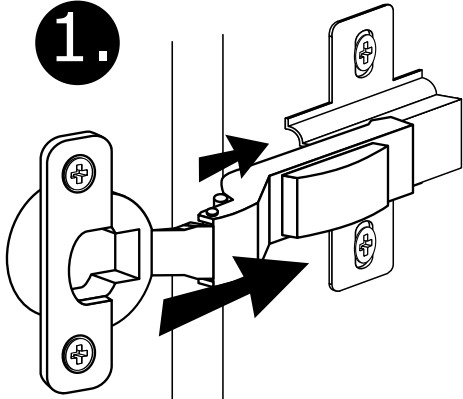
90EBB908



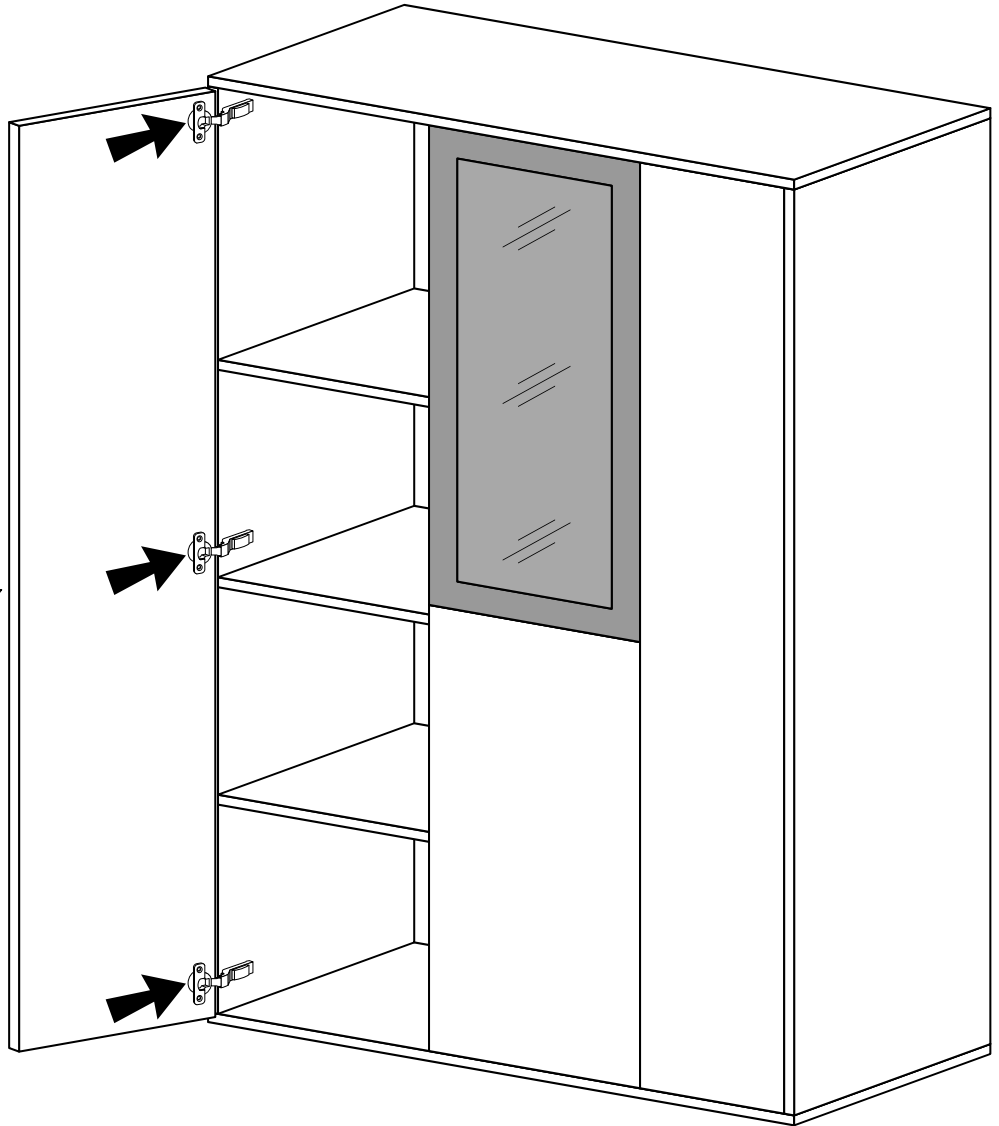
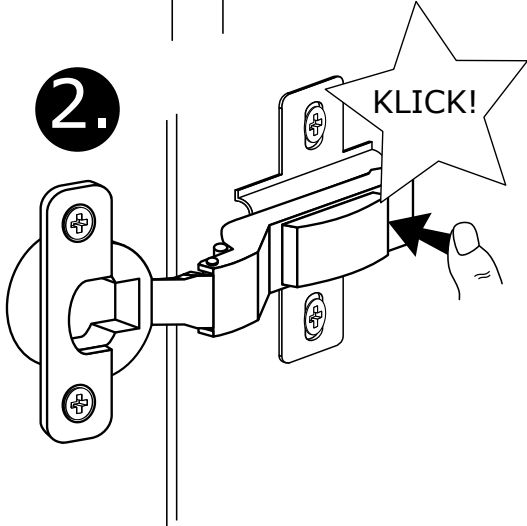
TÜREN EINBAU/AUSBAU

Einbau

1.

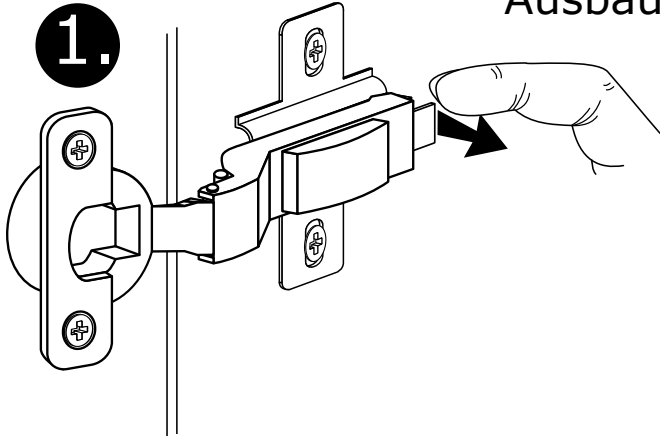


2.

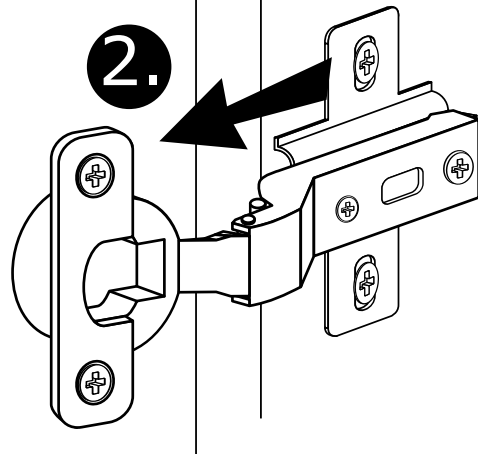


Ausbau

1.

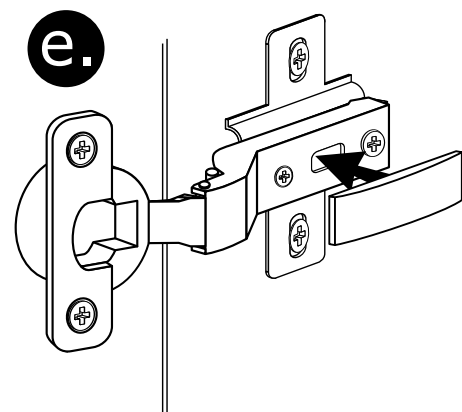
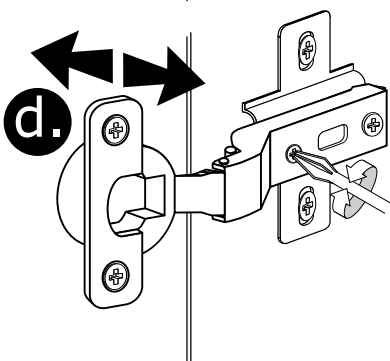
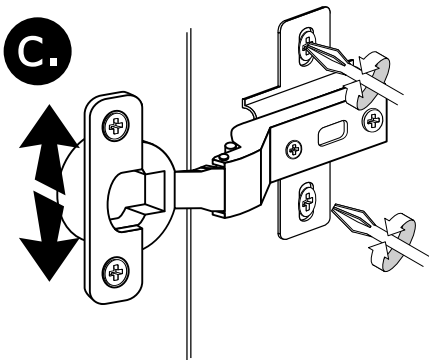
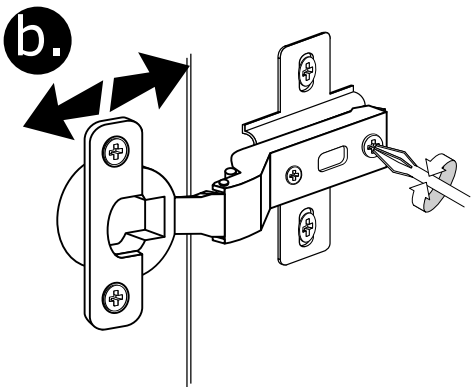
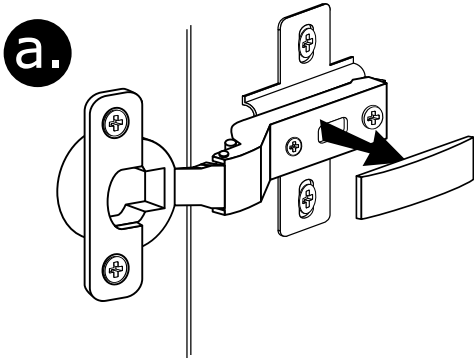
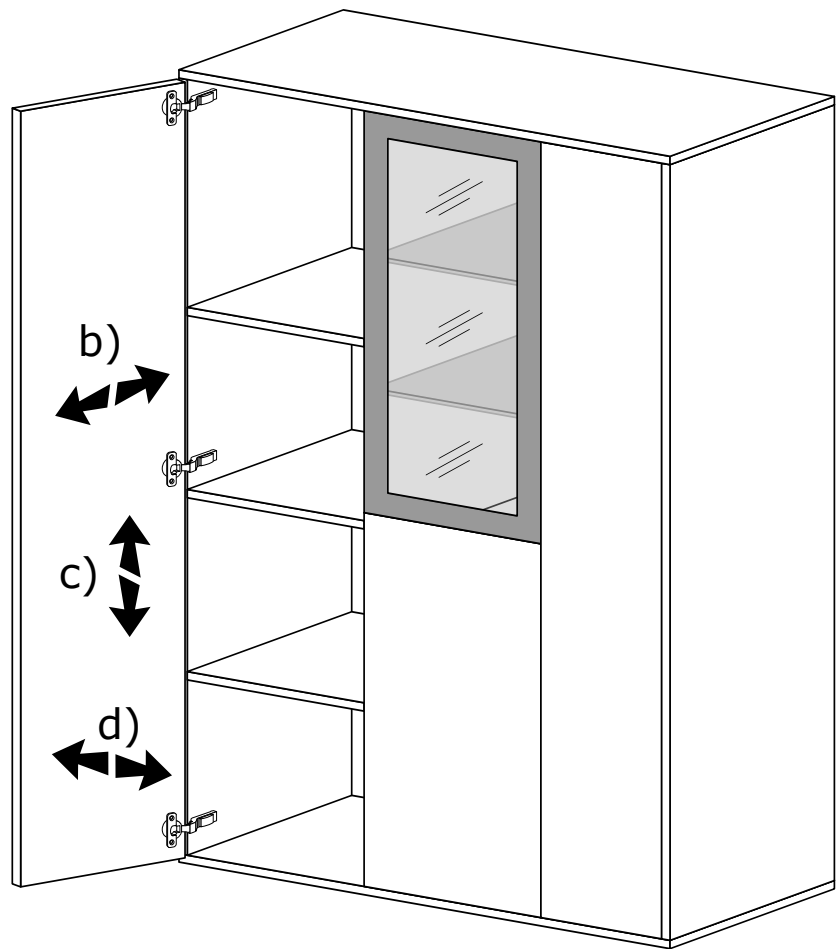


2.

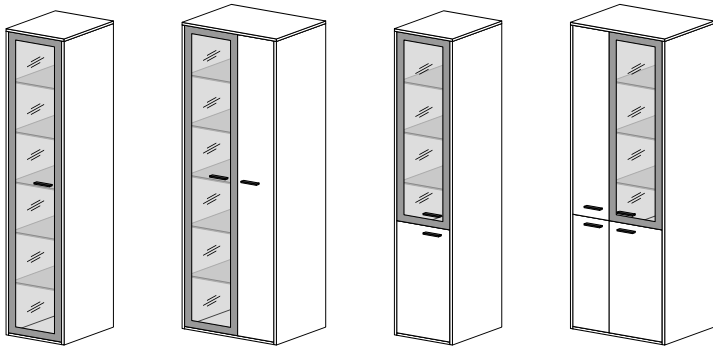


TÜREN JUSTIERUNG

- a.) Abdeckkappe abnehmen
- b.) Tiefeneinstellung
- c.) Höheneinstellung
- d.) Seiteneinstellung
- e.) Abdeckkappe aufsetzen

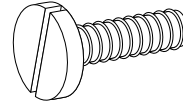


GRIFFMONTAGE GLASTÜR

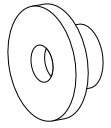


71BB - Glas

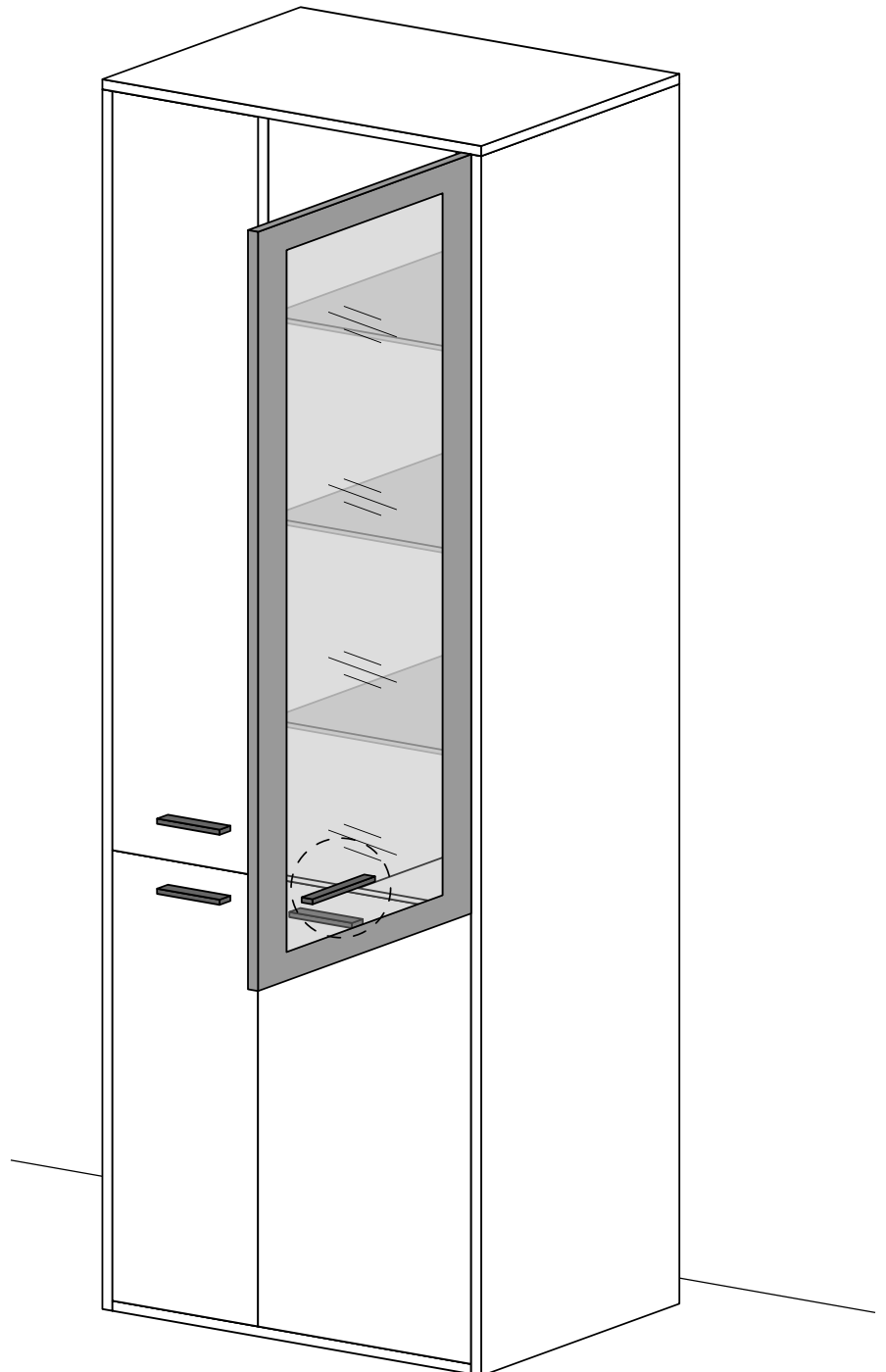
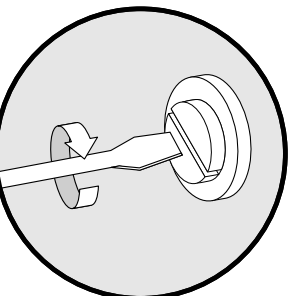
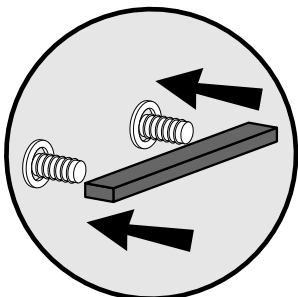
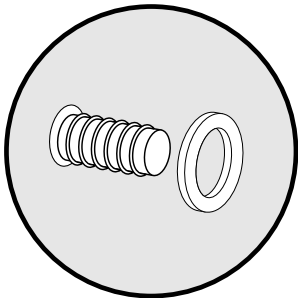
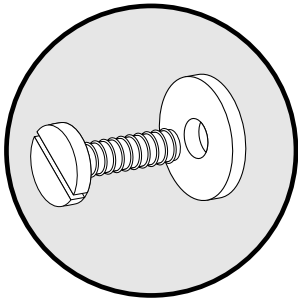
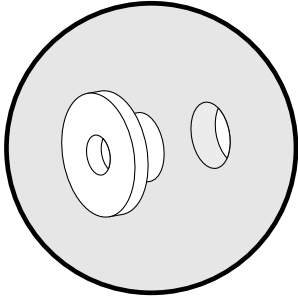
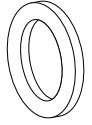
Schraube



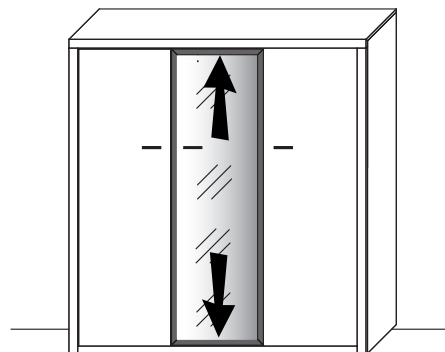
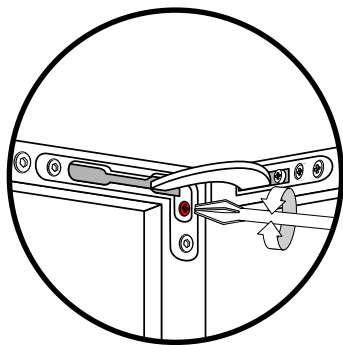
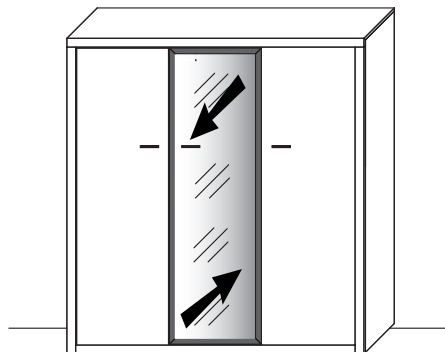
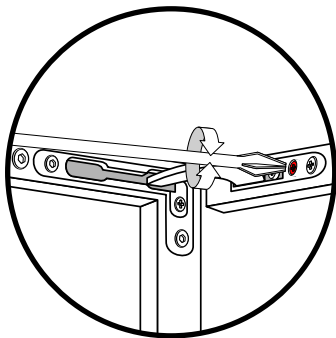
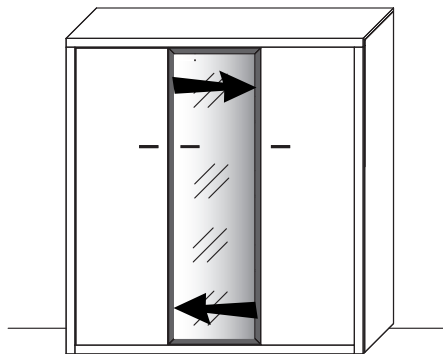
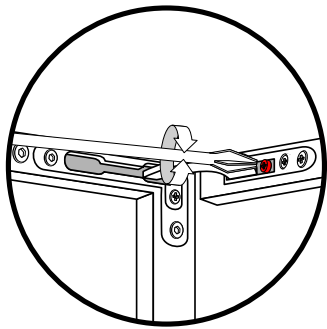
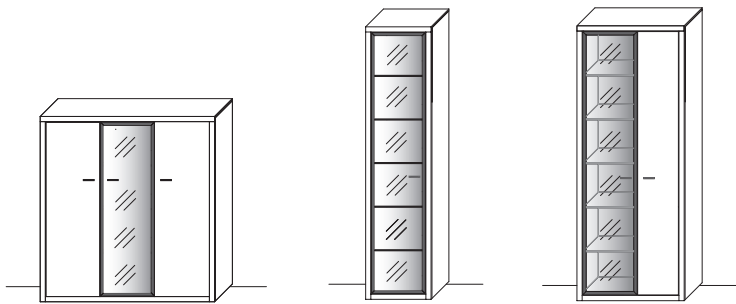
Hülse



Scheibe

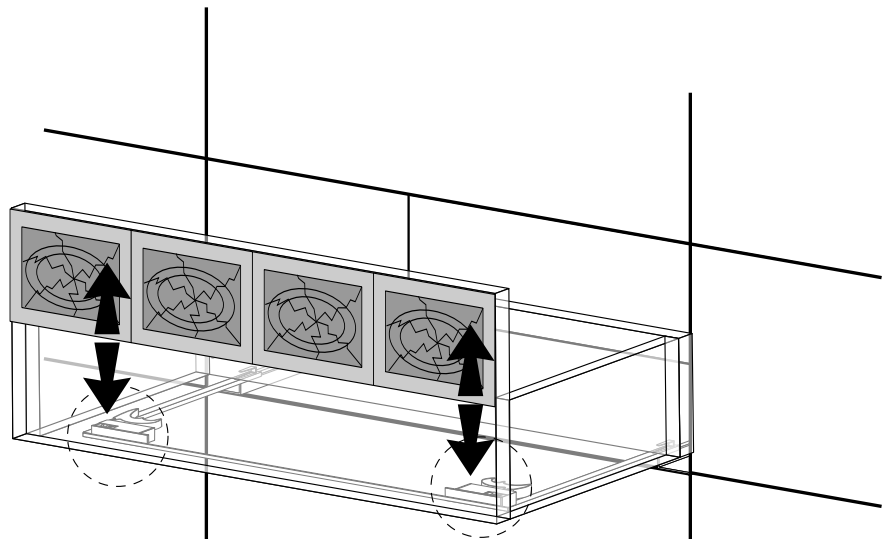
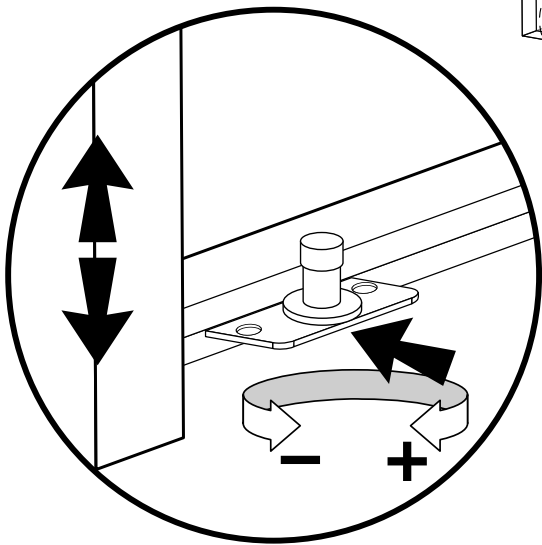
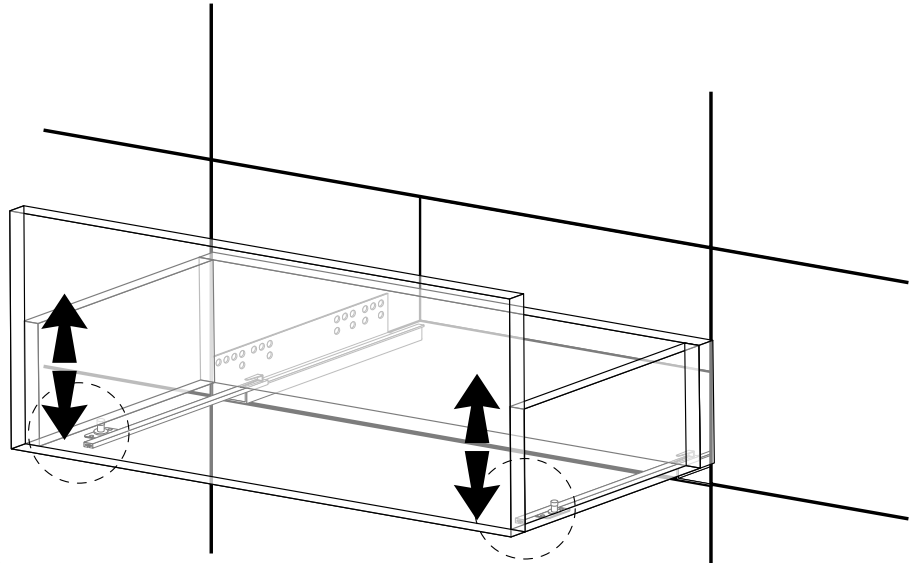


GLASRAHMENTÜREN AUSRICHTEN

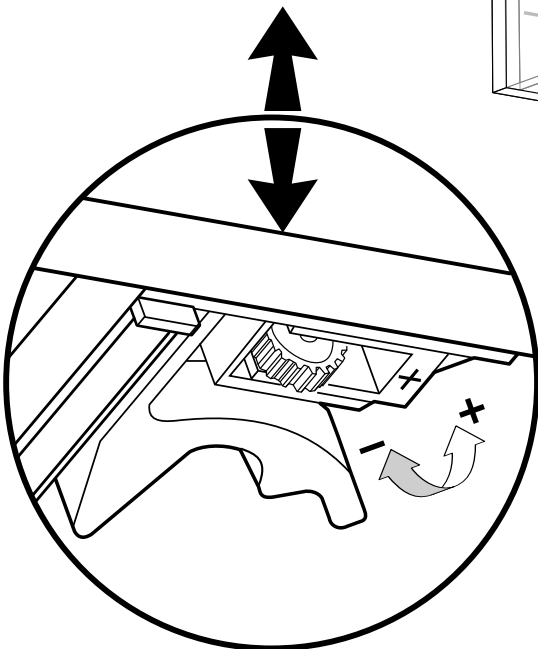


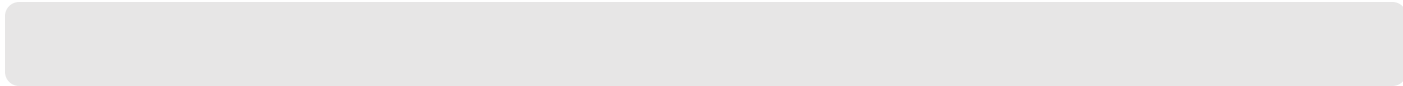
SCHUBKASTEN

Teilauszug



Vollauszug







Montageanleitung verbleibt beim Kunden. Bitte aufbewahren!

Tel. +49 (0) 5241 5044-0 | Fax +49 (0) 5241 5044-366

**WM Wöstmann Markenmöbel GmbH & Co. KG
Kolbeplatz 10 | D-33330 Gütersloh | Internet: www.woestmann.info | e-Mail: info@woestmann.info**