

2020.02

WÖSTMANN[®]
M A R K E N M Ö B E L

MONTAGE



Sehe „Zertifikate“ unter Programminformation



GERNE SONDERANFERTIGUNGEN | 305 TAGE IM JAHR | SERVICE RUNDUM

In Ihren Verkaufszeiten bietet Ihnen unser Team jede Unterstützung.

werktags von 8.00 bis 19.00 Uhr | Samstags von 10.00 bis 17.00 Uhr
+ 49 (0) 5241 5044-0 | info@woestmann.info

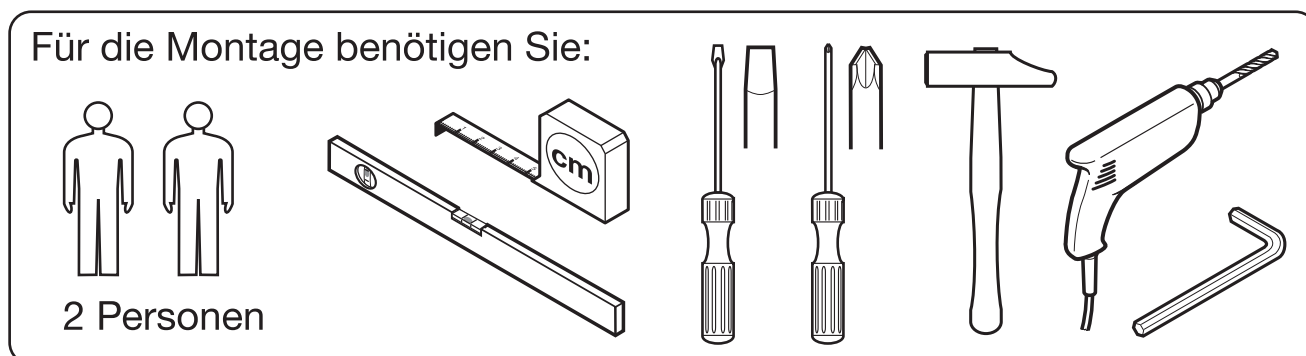
WM 1880

WM Wöstmann Markenmöbel GmbH & Co. KG | Kolbeplatz 10 | 33330 Güterloh

Bei Maßen und Preisen sind Irrtümer vorbehalten. Technische Änderungen vorbehalten.

INHALTSANGABE PROGRAMM WM 1880

Energieeffizienzklassen	3
Wichtige Hinweise	4
Pflege- und Gebrauchsanleitung	5
Zubehör LED-Beleuchtung (optional) / LED-Beleuchtung	6-9
Konfigurationsbeispiele	10-11
Lowboard mit Fussgestell (optional) / Lowboard mit Sockel	12-14
Lowboard ausrichten / Lowboard Kippsicherung	15-16
Lowboard mit Metallregal	17-22
Standelemente aufstellen / Standelemente ausrichten	23-25
Standelemente Kippsicherung	26
Hängeelemente Wandbefestigung (ohne und mit Regalrahmen)	27-31
Elemente mit Regalrahmen	32-39
Hängeregale mit Metallrahmen Type 8164	40-45
Hängeregale mit Metallrahmen Type 12733	46-47
Glaseinlegeboden / Einlegeboden	48-50
Türen einbau / ausbau	51
Türen ausrichten / Scharniereinstellung	52
Klappen ausrichten / Scharniereinstellung	53
Schubkasten einbau	54
Höheneinstellung Schubkasten	55



Technische Änderungen vorbehalten.
Stand 28.04/2022 A20181105.4 ©H-HUYER

WICHTIGE HINWEISE

Liebe Kundin, lieber Kunde,

herzlichen Glückwunsch- Sie haben sich für ein qualitativ hochwertiges Möbelstück aus deutscher Produktion entschieden. Beachten Sie bitte nachfolgende Hinweise, die zur sachgerechten Nutzung des neuen Möbels erforderlich sind. Diese Anleitung bitte aufbewahren.

- ✿ Bitte lesen Sie diese Montageanweisung vor der Montage Ihrer Möbel aufmerksam durch um dementsprechend nach den Montageschritten zu verfahren. Wir können für Ihre Montagefehler leider keine Haftung übernehmen!
- ✿ Sachgerechter Transport, Aufbau, Anschluss und Einweisung durch autorisiertes Fachpersonal garantieren Ihnen den hohen Gebrauchs- und Funktionsnutzen. Einwandfreie Möbelfunktionen sind nur bei lot- bzw. waagerechter Aufstellung und exakten Beschlageinstellungen gewährleistet.
- ✿ Legen Sie bitte die Möbelteile auf einen weichen Untergrund - so vermeiden Sie Kratzer!
- ✿ Verwenden Sie bitte nur die beigelegten Beschläge bzw. Einzelteile entsprechend den vorgesehenen Montageschritten!
- ✿ Alle Einlegeböden beim Ein- / Auslegen bitte nicht verkanten, da dieses zu Beschädigungen der Möbelemente führen kann. Scharfkantige bzw. spitze Gegenstände sowie hartes Aufsetzen können zu Beschädigung oder Glasbruch beim Einlegeboden führen!
- ✿ Hängeelemente, Wandmontagen und vorgeschriebene Kippsicherungen sind ausschließlich mit beiliegenden Beschlägen und nur in Wandaufbauten mit ausreichender Belastbarkeit, z. B. im Festmauerwerk, zulässig. Die Beschlagtechnik der Scharnier-, Führungs- Schließ-, Selbsteinzugs- und Dämpfungssysteme ist wartungsfrei. Nach Veränderungen des fachgerechten Montagezustands besteht die Sorgfaltspflicht zur Nachjustierung.
- ✿ Elektronische Bauteile sind nach den gültigen Normen von VDE, CE, MM gefertigt, es gelten die relevanten Einbauvorschriften, Sicherheitshinweise und Bedienungsanweisungen der Gerätehersteller. Leuchtmittel sind Verschleißteile und unter Angabe der Leistungswerte im Elektrofachhandel erhältlich. Ausserdem dürfen nur Leuchtmittel gleicher Leistung (Trafo-Überlastung) eingesetzt und nicht zugestellt / zugehängt (Hitzestau) werden.
- ✿ Die von uns eingesetzten Lacke und Beizen entsprechen den Anforderungen der DIN EN71 Teil3. (Migration bestimmter Elemente - Sicherheit von Kinderspielzeug!)
- ✿ Glasflächen nur mit heißen Wasser befeuchteten Lappen reinigen. Keine Haushalts-, Glasreiniger oder Spülmittel verwenden!
- ✿ Werden Betriebs-, Bedienungs- oder Wartungsanweisungen nicht befolgt, Änderungen an den Produkten vorgenommen, Teile ausgewechselt oder Verbrauchsmaterialien verwendet die nicht den Originalspezifikationen entsprechen, so entfällt jede Gewährleistung.

PFLEGE- UND GEBRAUCHSANLEITUNG

Massivholz-Möbel von Wöstmann Markenmöbel

Unsere Massivholz-Möbel zeichnen sich nicht nur durch ihre Qualität, sondern auch durch ihre äußerst leichte Handhabung in der Pflege aus. Damit Sie lange Jahre Freude an Ihren neuen Wohnmöbeln haben, geben wir Ihnen nachfolgend einige praktische Hinweise zur Pflege der Möbel...

[Oberflächenpflege]

Unsere Massivholz-Möbel sind äußerst pflegeleicht, und wir empfehlen Ihnen, die Oberfläche nur mit einem weichen Staubtuch oder einem leicht feuchten Tuch zu reinigen. Verwenden Sie bitte keine Microfasertücher oder Schmutzradierer, die feinste Partikel enthalten und so die Oberfläche Ihrer Möbel beschädigen könnten. Verwenden Sie außerdem keine Möbelpflegemittel oder Scheuermittel, die die Oberfläche angreifen könnten. Farbveränderungen und Fleckenbildung könnten die Folge sein.

Die Möbel benötigen keine besondere Pflege und auch keine Nachbehandlung. Die Oberfläche ist für den täglichen Gebrauch geeignet und bedarf auf Dauer keiner zusätzlichen Behandlung. Grundsätzlich sollten alle Verschmutzungen und Flüssigkeiten (z. B. Getränke) sofort mit einem leicht feuchten Tuch abgewischt werden. Vermeiden Sie Spülmittel mit bleichenden Zusätzen wie z. B. Zitrone und verwenden Sie keine Flüssigreiniger, Putzmittel oder Scheuermittel, da diese die Oberfläche beschädigen könnten.

[Raumklima]

Ein ideales Raumklima für Mensch und Inventar besteht bei einer **Temperatur von 19 - 23°C** sowie einer **Luftfeuchtigkeit von 45 - 55%**. Für Massivholz-Möbel ist das ideale Raumklima von hoher Bedeutung. Holz ist ein natürlicher Werkstoff, der ständig Feuchtigkeit, je nach Feuchtigkeitsgehalt der Raumluft, aufnimmt und wieder abgibt. Werden die Möbel über längere Zeit einer höheren oder niedrigeren Luftfeuchtigkeit ausgesetzt, „wächst“ oder „schrumpft“ das Holz, es verzieht sich verstärkt, und Risse können sich bilden. Besonders bei Neubauten ist auf die Luftfeuchtigkeit zu achten und diese ggf. durch entsprechendes Lüften zu senken. Wir empfehlen deshalb ein Thermometer und Hygrometer zu nutzen, damit Sie lange Freude an Ihren Möbeln haben.

[Lichteinwirkung]

Sonnenlicht und auch Kunstlicht verändert die Oberfläche und bleicht die Farbe des Holzes aus. Je nach Holzart und Lichtbefall können die Möbel heller oder dunkler werden. Eine absolute Lichteinheit gibt es nicht, deshalb sollten Sie Ihre Möbel möglichst keiner direkten oder starken Sonnenstrahlung aussetzen.

[Massivholz – ein Unikat der Natur]

Das Einmalige und Faszinierende an massivem Holz ist, dass jedes verarbeitete Teil in Wuchs und Struktur ein anderes Erscheinungsbild aufweist. Feine Äste, Verwachsungen und Einläufe zeugen von der Ursprünglichkeit des Holzes. Keine Tür, kein Schubkasten und keine Seite gleicht der anderen; jedes Möbel ist ein Unikat, so wie es in der Natur nur einmal gewachsen ist.

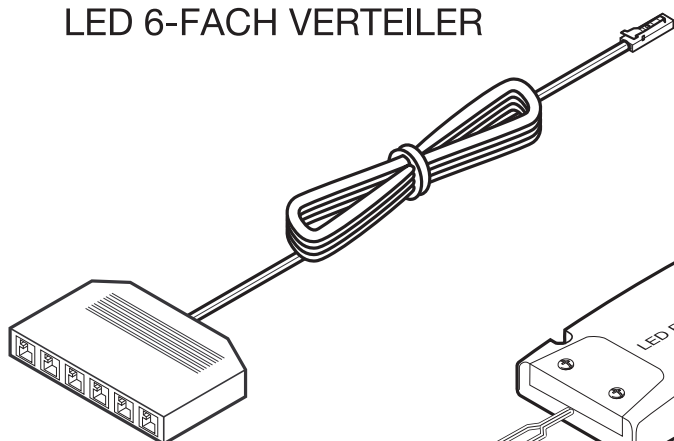
[Toleranzen]

Auch bei industriell hergestellten Möbeln entsteht vieles in Handarbeit. Für sämtliche Arten der Herstellung gilt: Toleranzen (Abweichungen) bei Möbeln sind fertigungstechnisch nicht zu vermeiden. Die Angaben sind grundsätzlich ungefähre Maße. Liegen die Abweichungen in Farbe, Maßen und Struktur innerhalb der nationalen und internationalen Norm, liegt kein Sachmangel vor. Vielmehr handelt es sich dabei um eine „warentypische Eigenschaft“. (Quelle: RAL GZ 430)

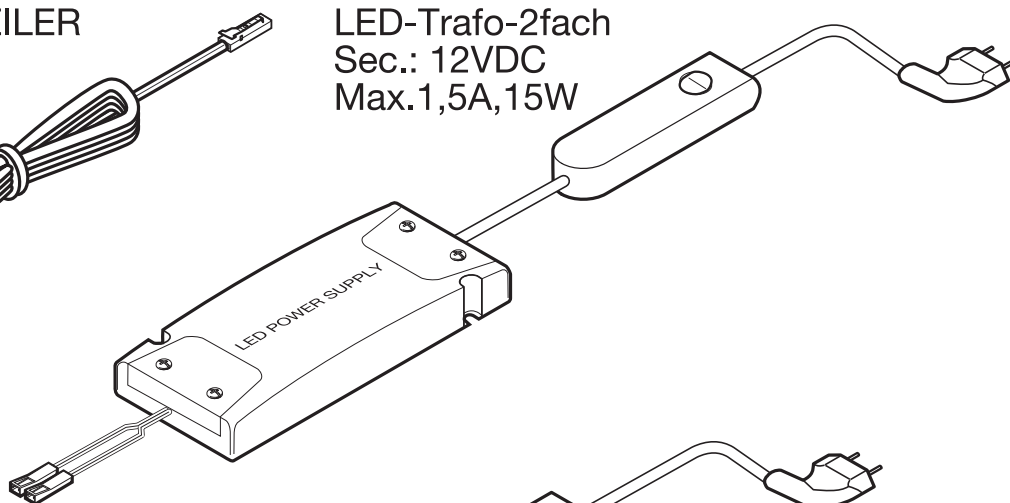
Wir bedanken uns für Ihre
Aufmerksamkeit und wünschen
Ihnen viel Freude mit Ihrem
Wöstmann Markenmöbel.

ZUBEHÖR LED-BELEUCHTUNG

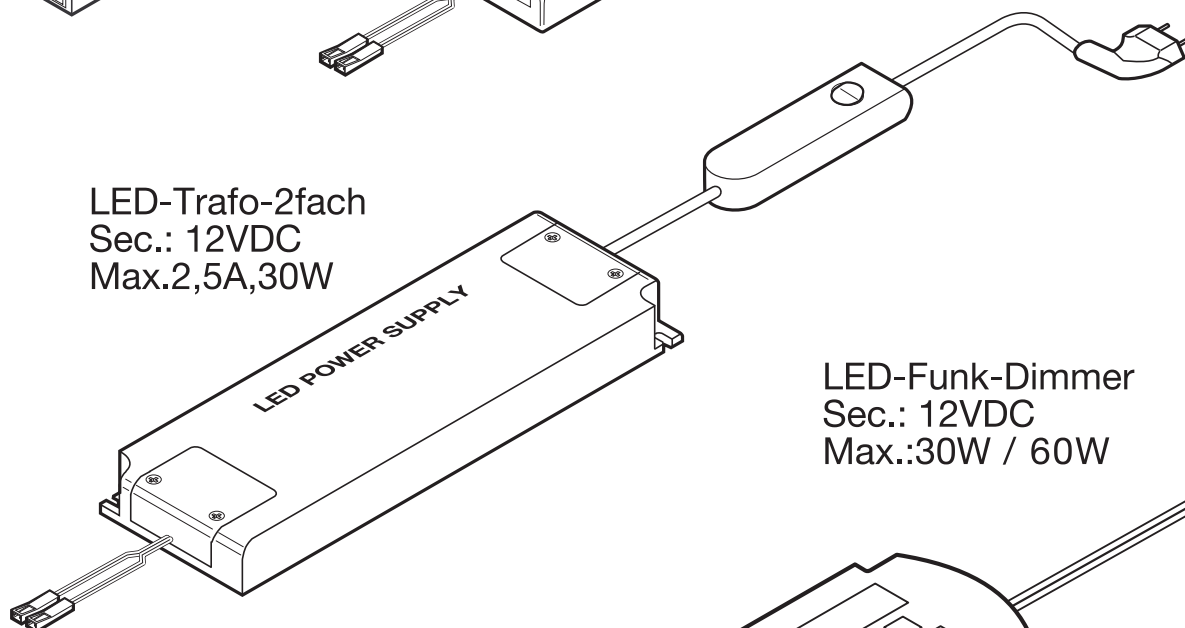
LED 6-FACH VERTEILER



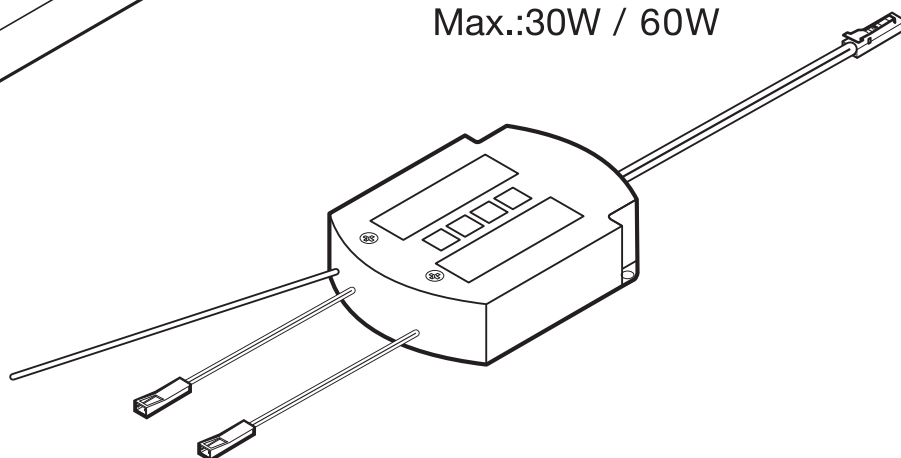
LED-Trafo-2fach
Sec.: 12VDC
Max.1,5A,15W



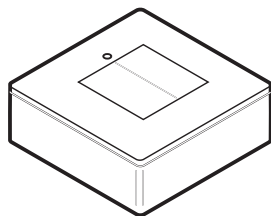
LED-Trafo-2fach
Sec.: 12VDC
Max.2,5A,30W



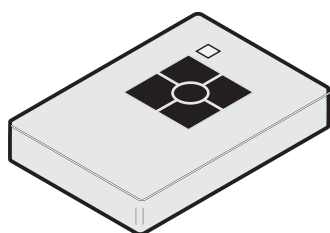
LED-Funk-Dimmer
Sec.: 12VDC
Max.:30W / 60W



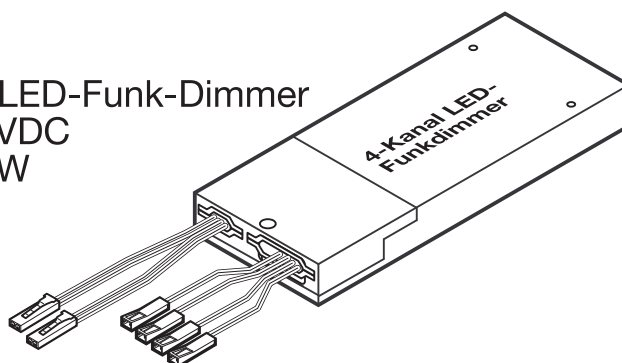
Handsender
Batterie: CR 2025, 3V



4-Kanal Handsender



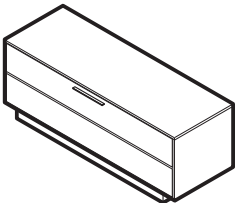
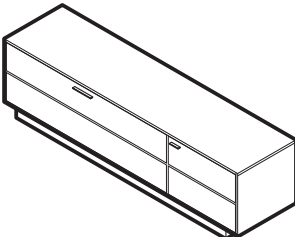
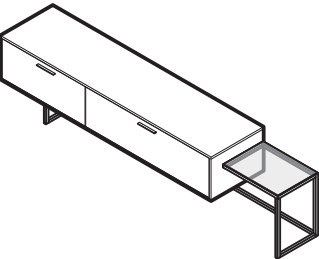

4-Kanal LED-Funk-Dimmer
Sec.: 12VDC
Max.:60W

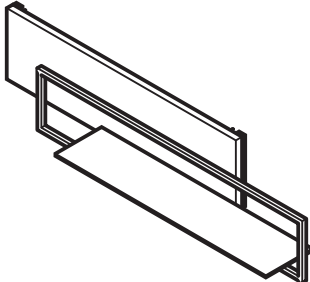
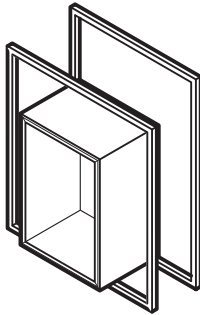
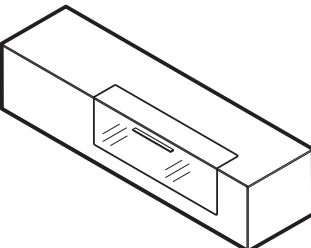
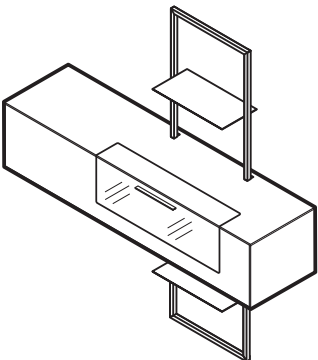


LED-BELEUCHTUNG

Beim anschließen der Beleuchtung immer die Max. Trafo Leistung beachten!

- 1 LED- Rahmen- Beleuchtung
- 2 LED- Unterboden- Beleuchtung
- 3 LED- Spot- Beleuchtung

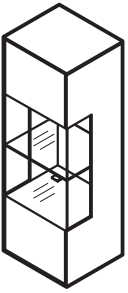
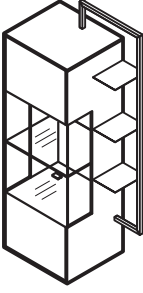
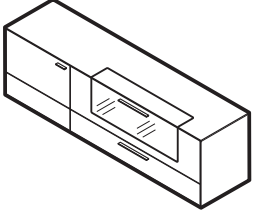
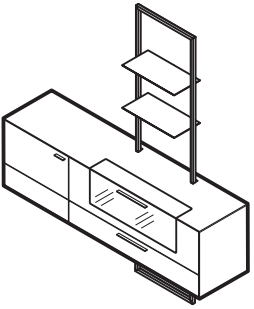
Type 1455		Type 1053 1054		Type 1453 1454		Type 12333	
							
Watt		Watt		Watt		Watt	
1				4,4 W		3,6 W	
2	7,4 W	11,0 W		11,0 W			

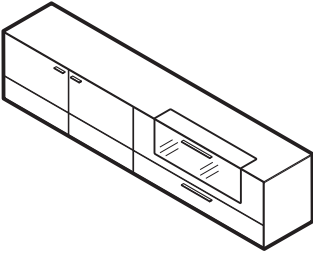
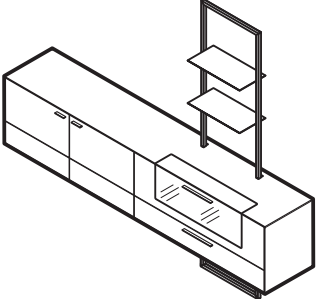
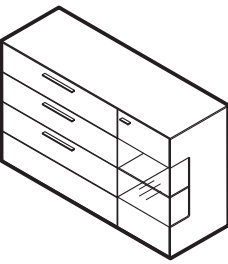
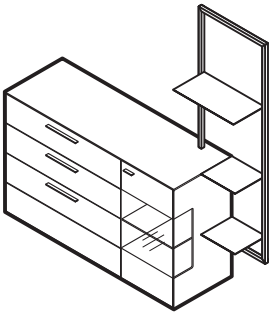
Type 8164		Type 12733		Type 11533 11534		Type 15533 15534	
							
Watt		Watt		Watt		Watt	
1	17,1 W	26,3 W		7,4 W		21,4 W	
3		2,0 W					

LED-BELEUCHTUNG

Beim anschließen der Beleuchtung immer die Max. Trafo Leistung beachten!

1 LED- Rahmen- Beleuchtung

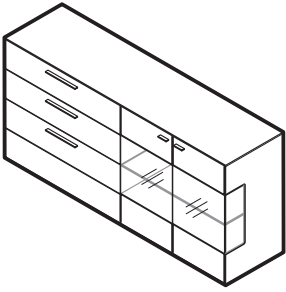
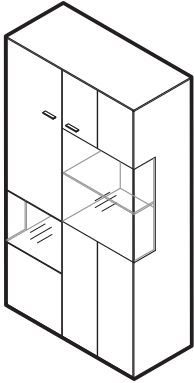
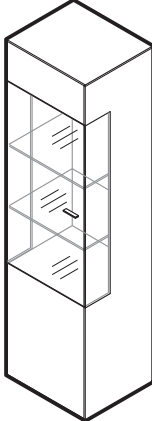
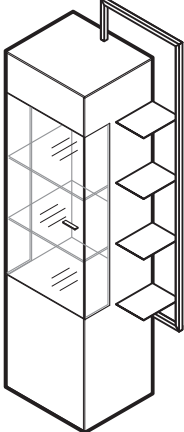
Type	Type	Type	Type
14443 14444	15643 15644	11633 11634	15633 15634
			
Watt	Watt	Watt	Watt
1 6,8 W	14,1 W	7,4 W	21,0 W

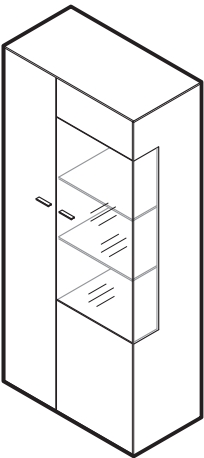
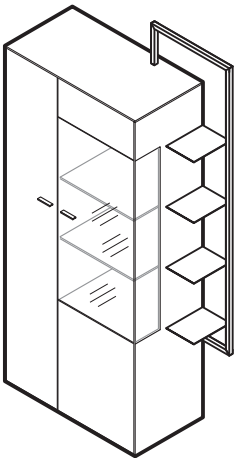
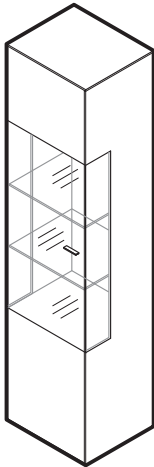
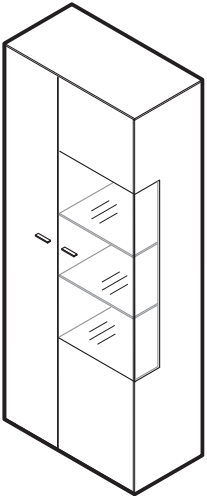
Type	Type	Type	Type
11233 11234	15233 15234	3443 3444	5633 5634
			
Watt	Watt	Watt	Watt
1 4,4 W	21,0 W	4,6 W	18,3 W

LED-BELEUCHTUNG

Beim anschließen der Beleuchtung immer die Max. Trafo Leistung beachten!

1 LED- Rahmen- Beleuchtung

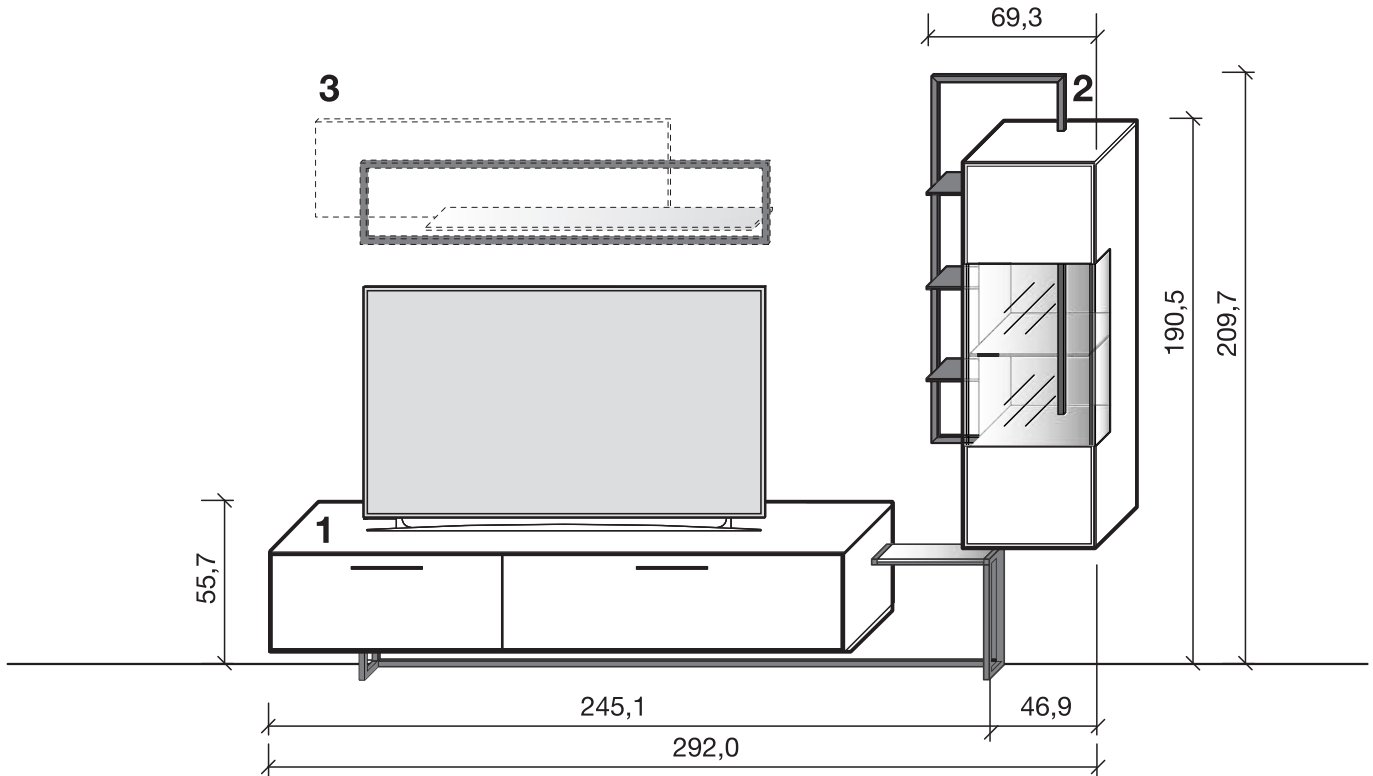
Type	Type	Type	Type
3943 3944	5923 5924	5443 5444	6633 6634
			
Watt	Watt	Watt	Watt
1 9,4 W	7,0 W	10,0 W	16,7 W

Type	Type	Type	Type
5743 5744	6933 6934	6443 6444	6743 6744
			
Watt	Watt	Watt	Watt
1 10 W	16,7 W	10,0 W	10,0 W

KONFIGURATIONSBEISPIELE

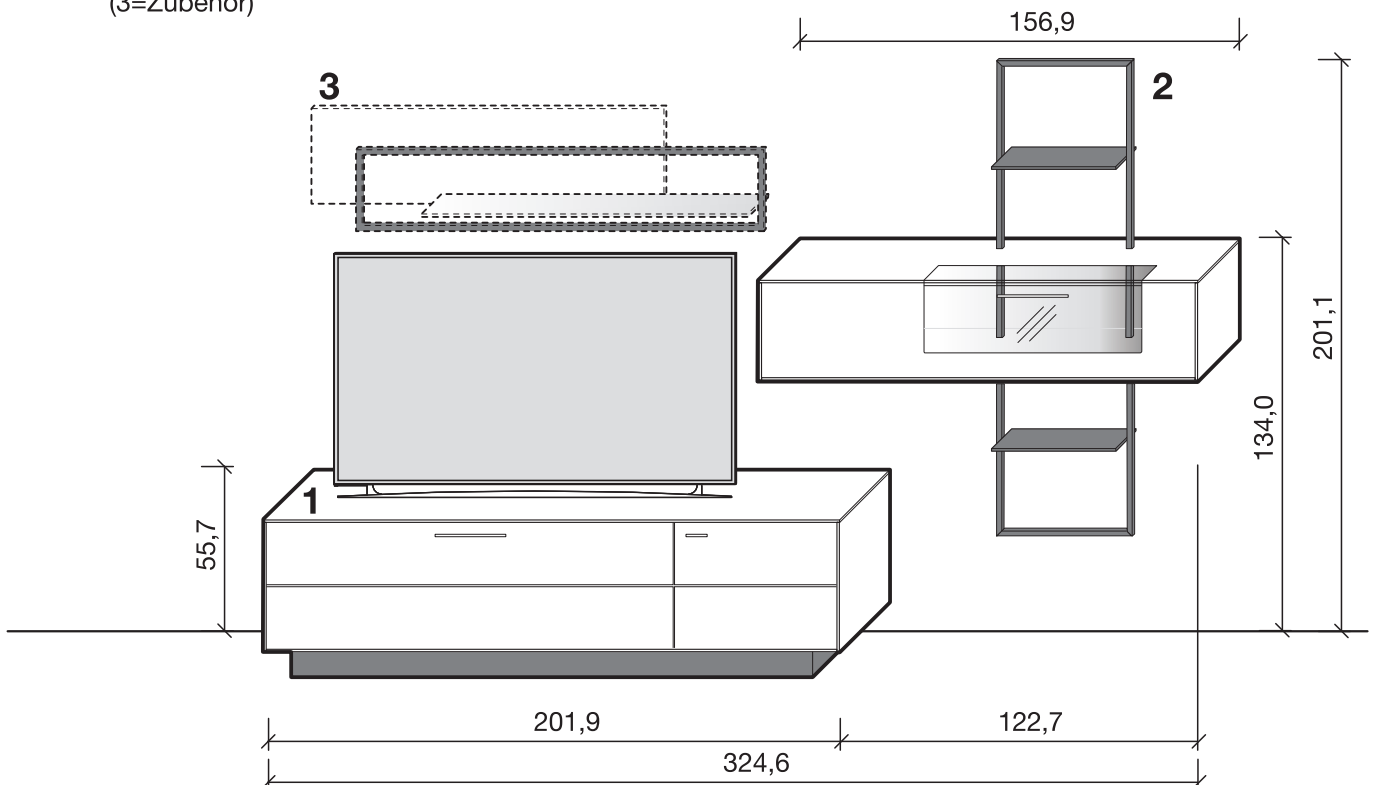
Beispiel 0001 / 0101

B 292,0 cm | H 209,7 cm | T 49,7 cm / 41,1 cm
(3=Zubehör)



Beispiel 0002 / 0102

B 324,6 cm | H 201,1 cm | T 49,7 cm / 41,1 cm
(3=Zubehör)

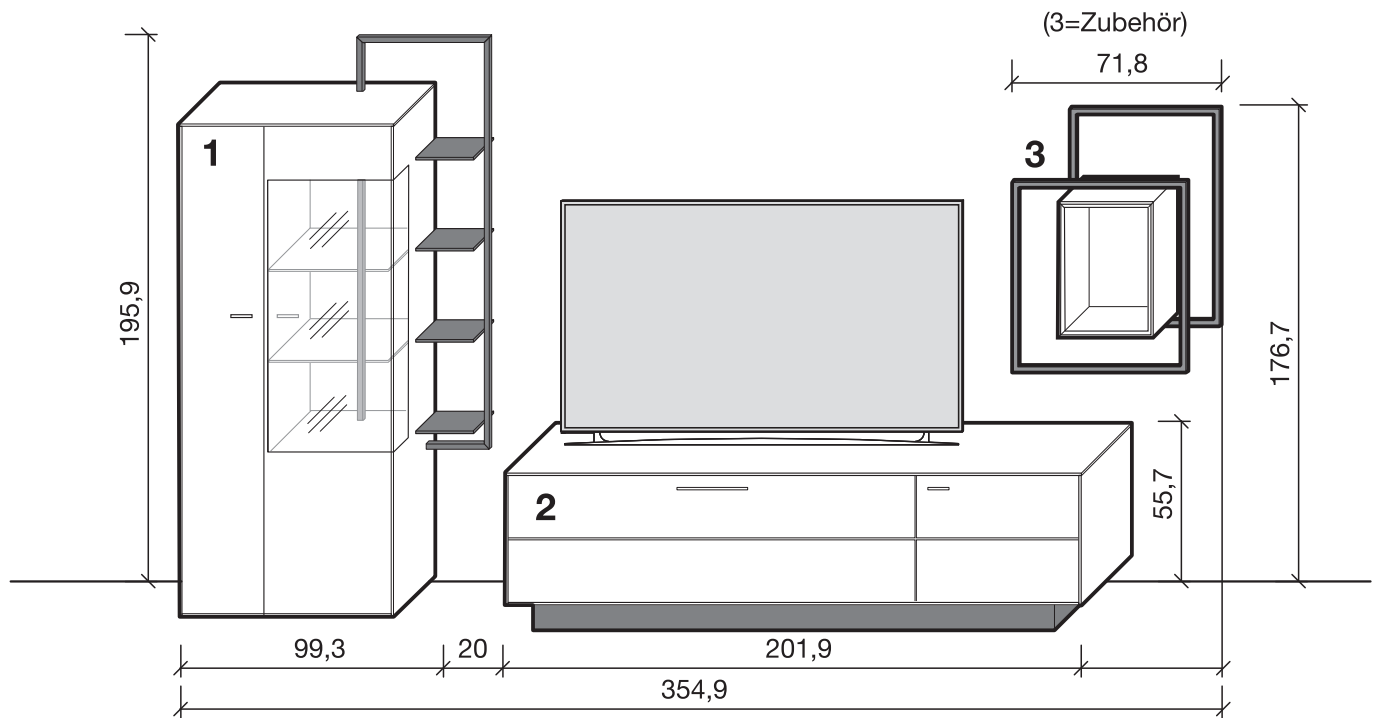


KONFIGURATIONSBEISPIELE

Beispiel 0003 / 0103

Ohne Zubehör B 321,2 cm | H 195,9 cm | T 49,7 cm / 41,1 cm (Breite inkl. 1x 20 cm Abstand)

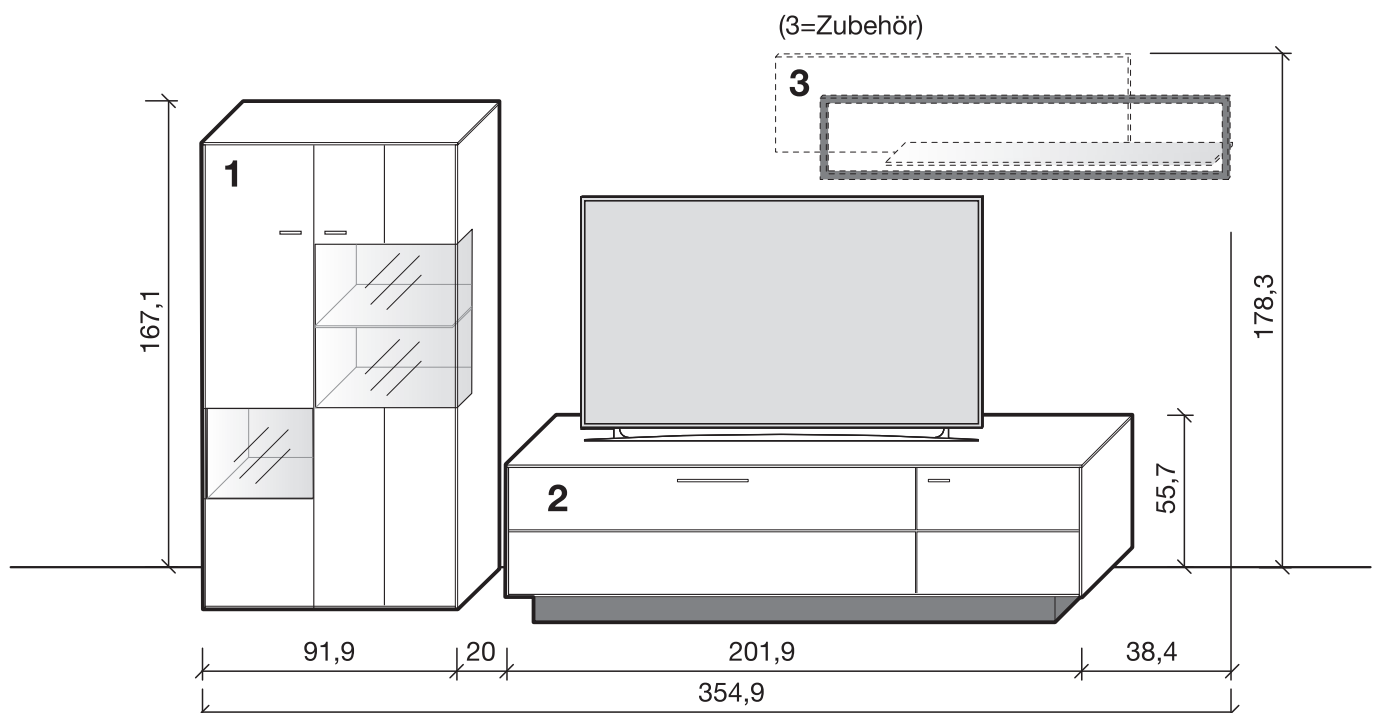
Mit Zubehör B 354,9 cm | H 195,9 cm | T 49,7 cm / 41,1 cm (Breite inkl. 1x 20 cm Abstand)



Beispiel 0004 / 0104

Ohne Zubehör B 321,2 cm | H 195,9 cm | T 49,7 cm / 41,1 cm (Breite inkl. 1x 20 cm Abstand)

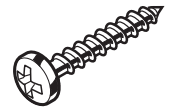
Mit Zubehör B 354,9 cm | H 195,9 cm | T 49,7 cm / 41,1 cm (Breite inkl. 1x 20 cm Abstand)



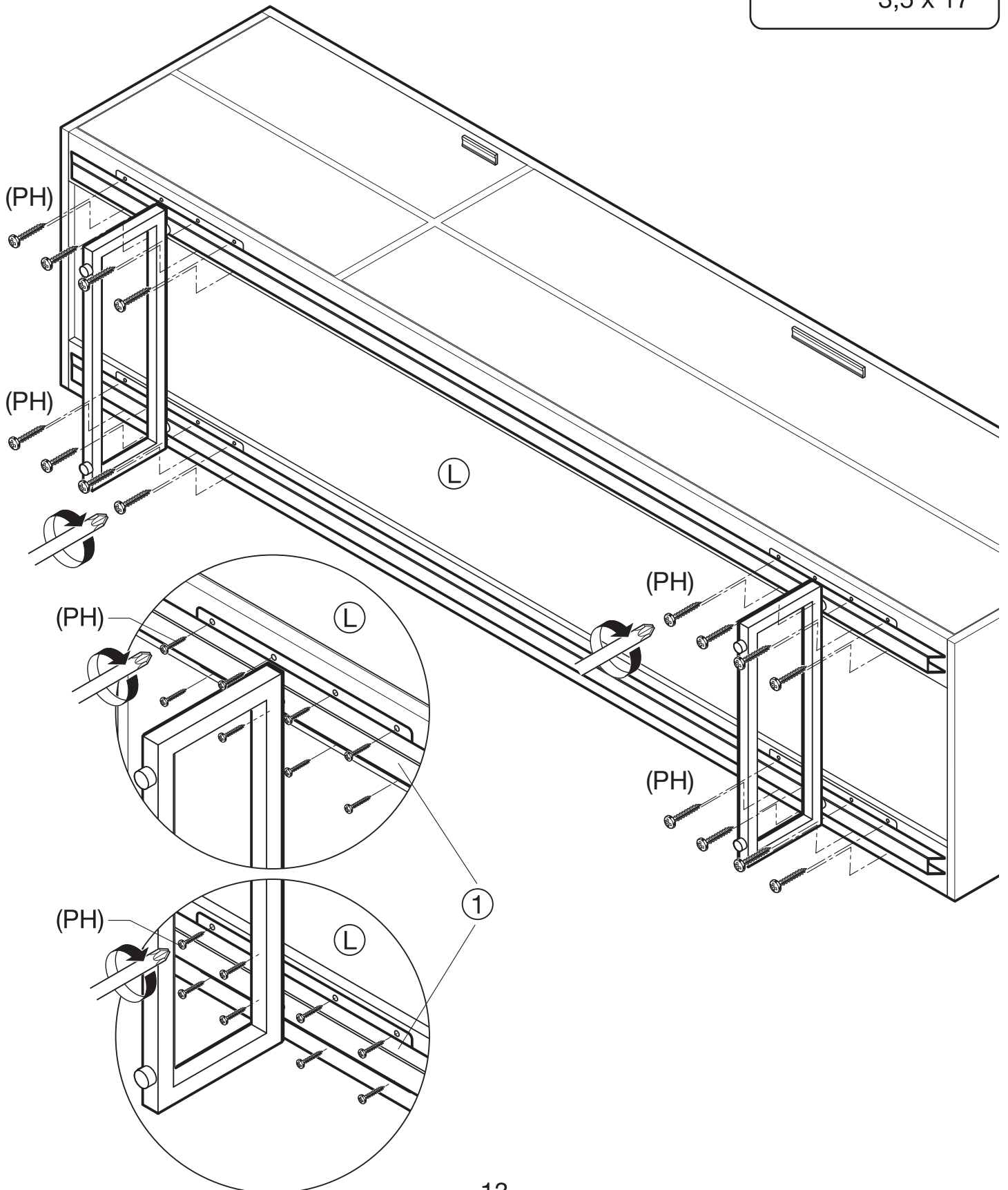
LOWBOARD MIT FUSSGESTELL (OPTIONAL)

TYPE 1053 / TYPE 1054
- LOWBOARDE

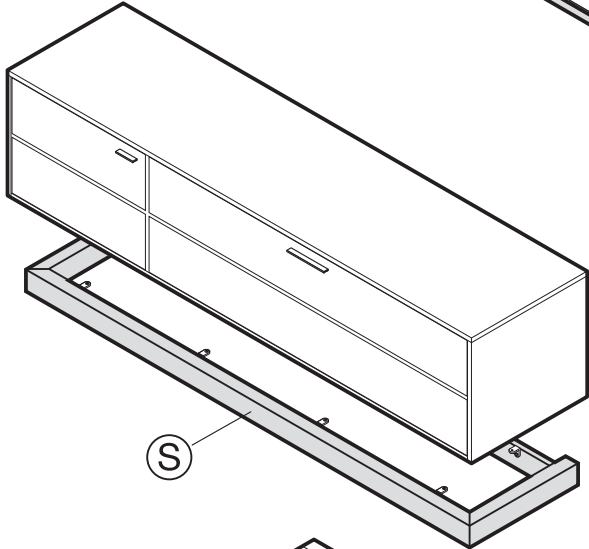
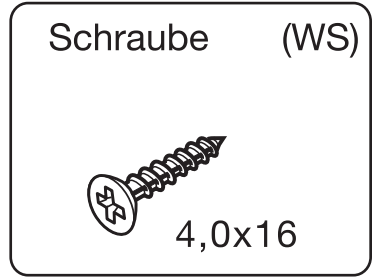
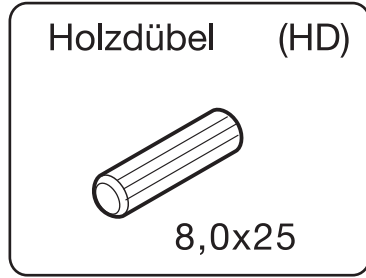
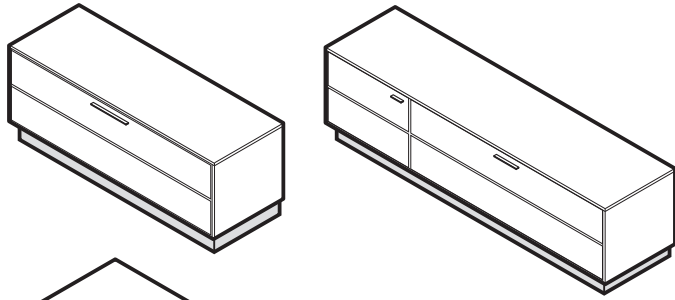
Schraube (PH)



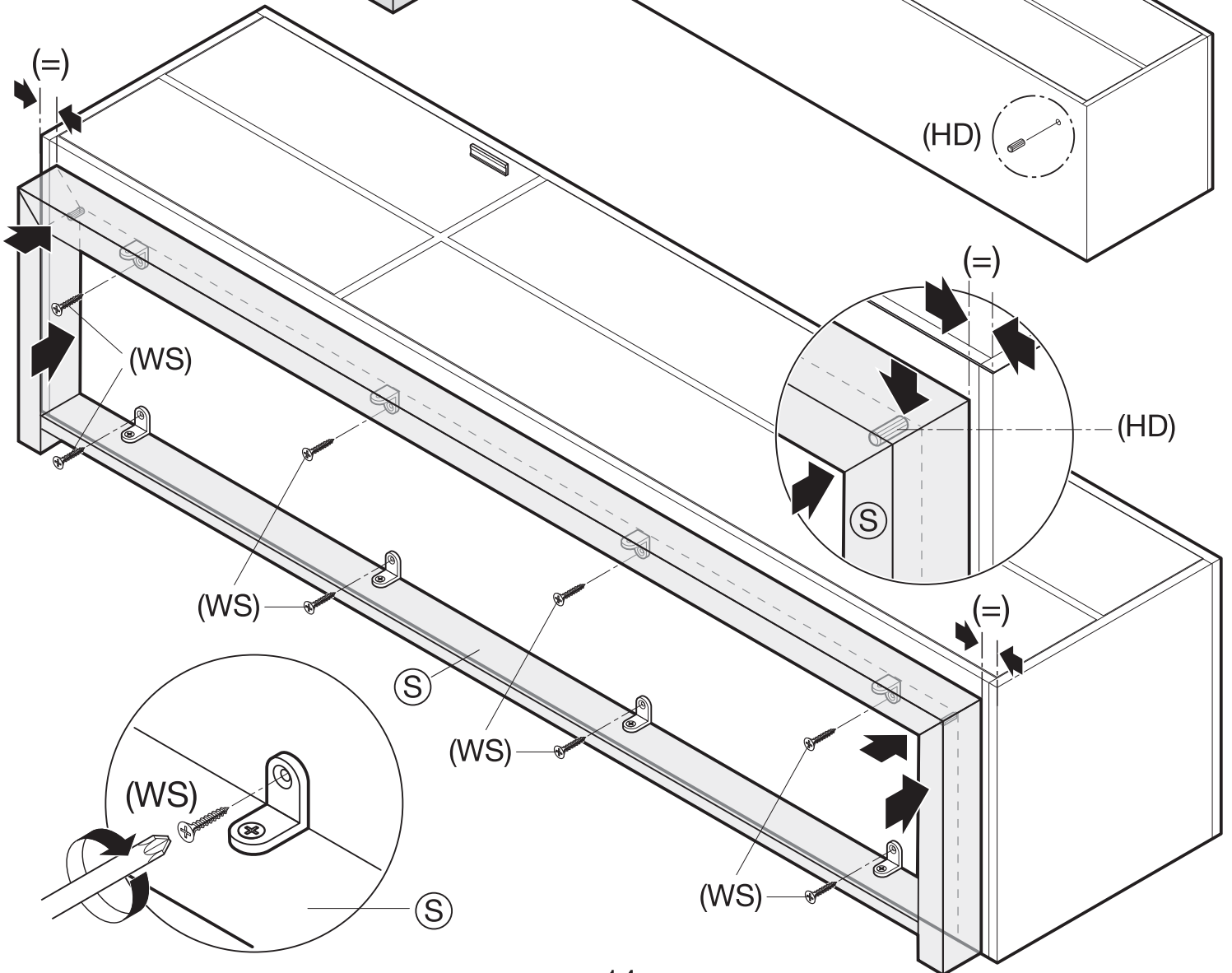
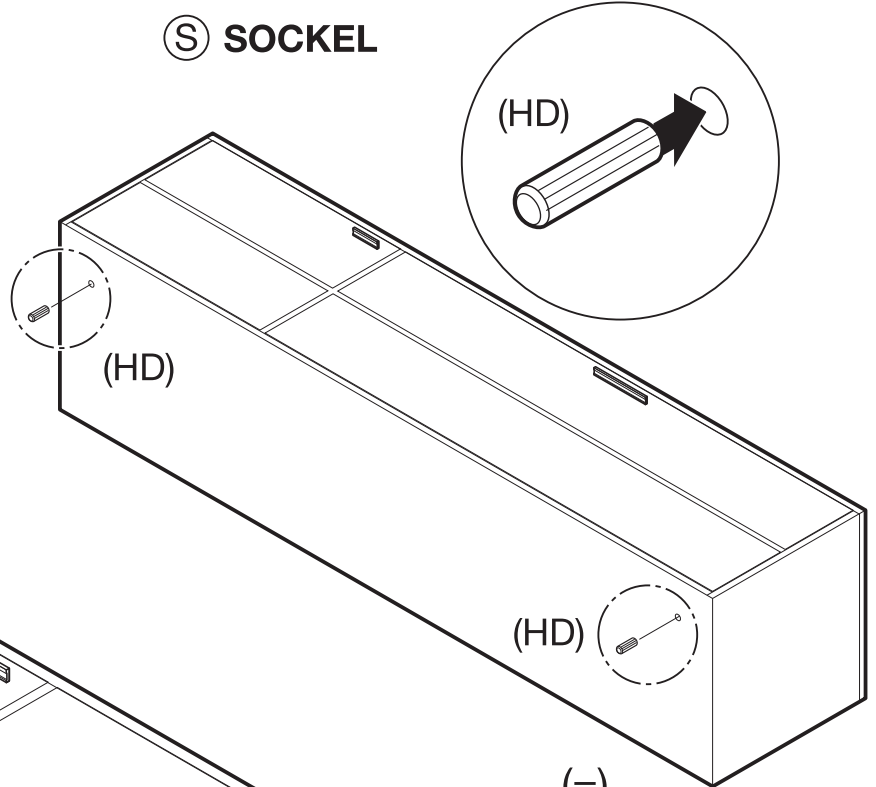
3,5 x 17



LOWBOARD MIT SOCKEL

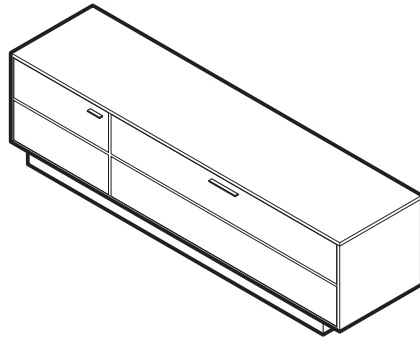
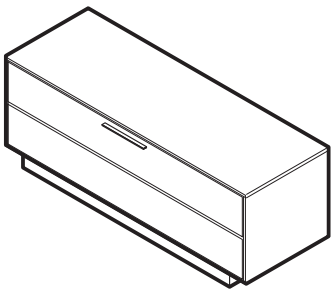


Ⓢ SOCKEL

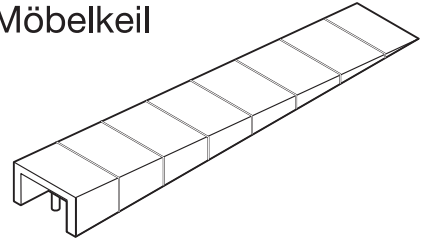


LOWBOARD AUSRICHTEN

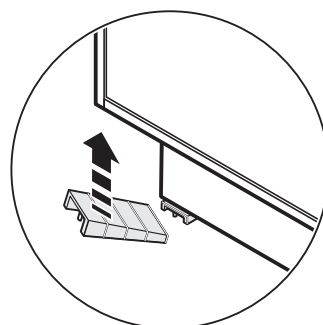
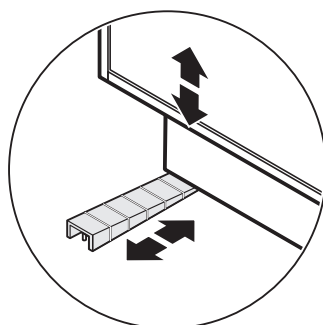
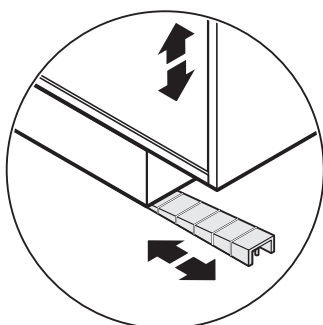
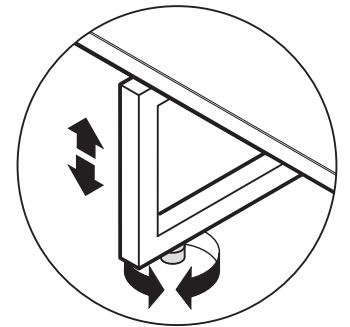
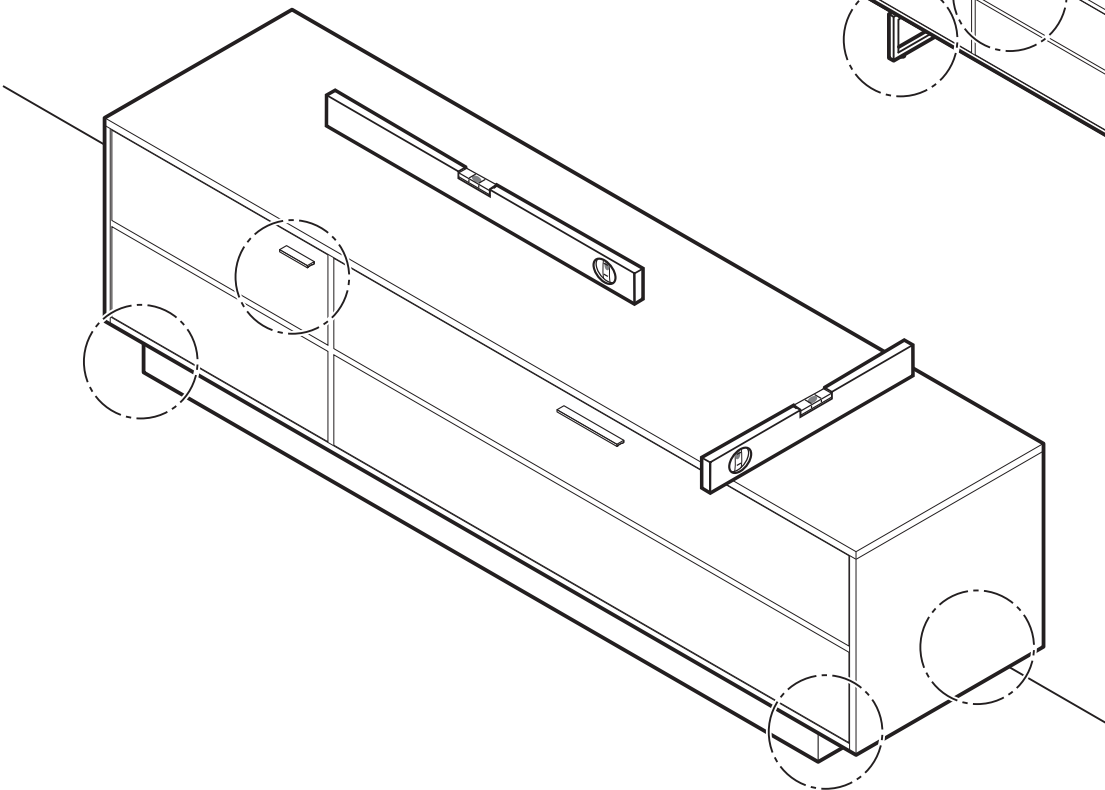
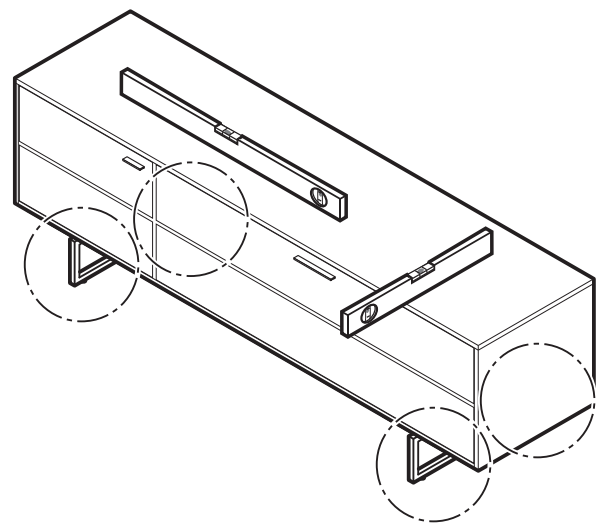
Elemente auf den endgültigen Platz stellen und waagrecht ausrichten; evtl. Möbelkeile unterlegen (nach Aufbau nicht mehr verschieben).
Bei Elektroinstallation: Funkempfänger und LED-Trafo mit Netzkabel immer als erstes verbinden!



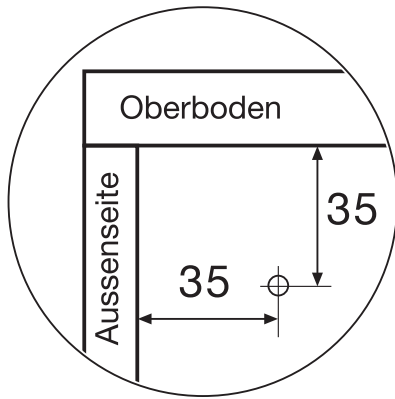
Möbelkeil



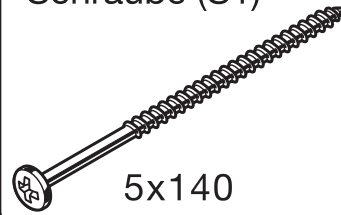
- LOWBOARDE MIT SOCKEL
- LOWBOARDE MIT FUSSGESTELL



LOWBOARDE KIPPSICHERUNG



Schraube (S1)

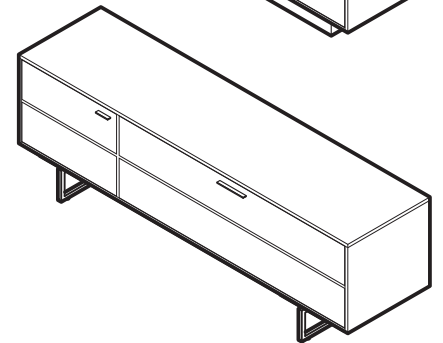
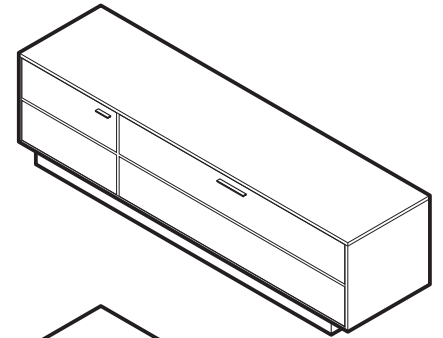
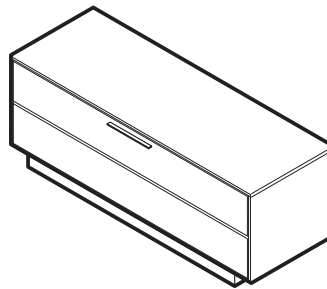


5x140

Mauerdübel (S8)



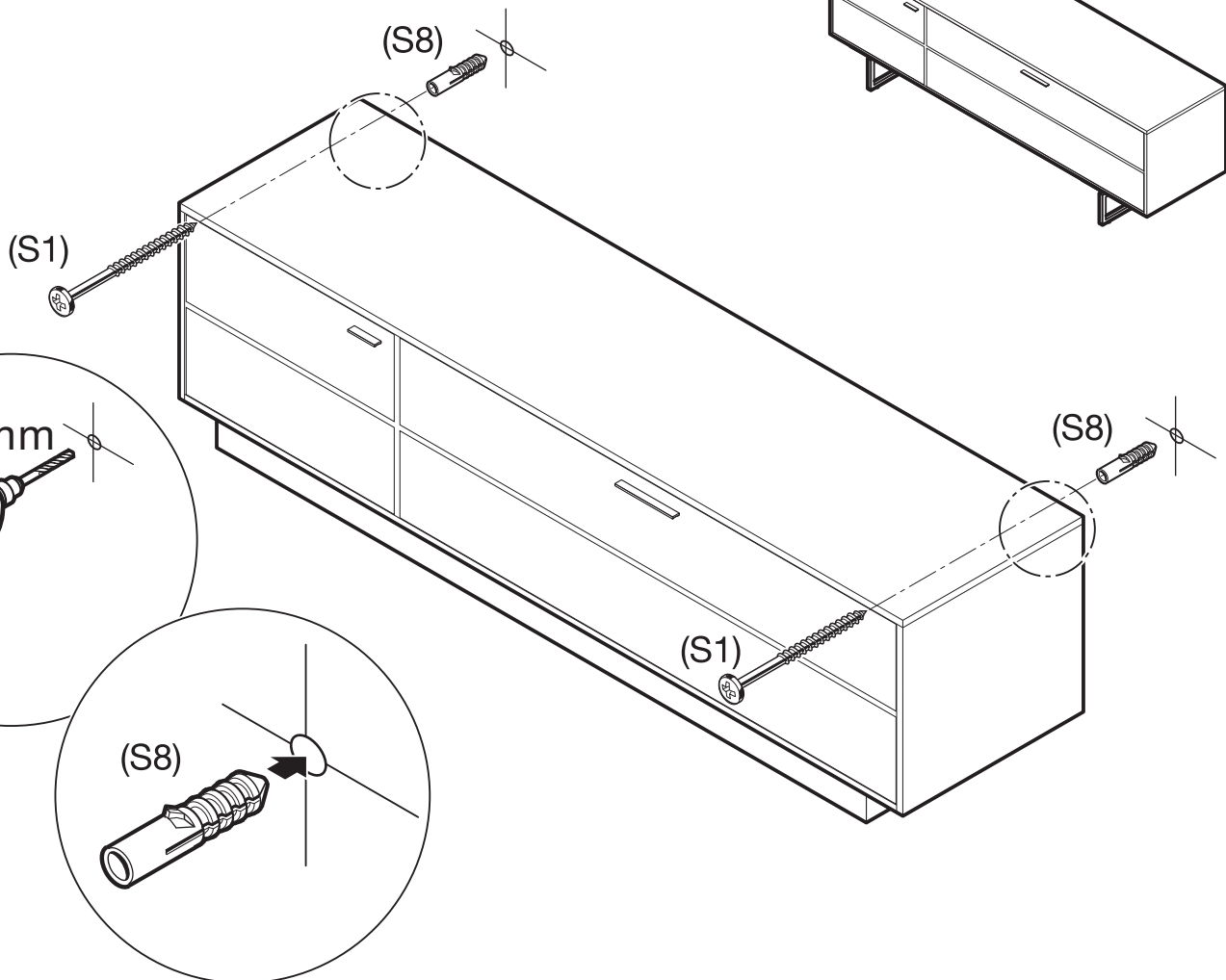
Ø 8mm



AUSFÜHRUNG MIT SOCKEL

AUSFÜHRUNG MIT FUSSGESTELL (OPTIONAL)

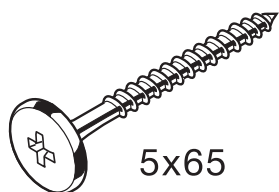
- LOWBOARDE



Das beiliegende Montagematerial (Schrauben und Wanddübel) ist nur für Massivwände geeignet. Informieren Sie sich vor der Wandmontage über das geeignete Montagematerial für Ihre Wand.

LOWBOARDE MIT METALLREGAL

Schraube (S5)



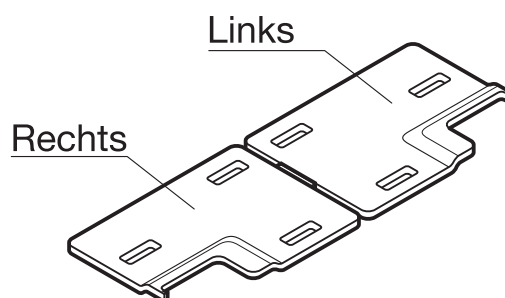
5x65

Mauerdübel (S8)

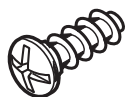


Ø 8mm

Wandbefestigung (WP5)

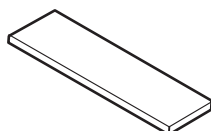


Schraube (S2)



PH 6,3 x11

Abdeckkappe (HK)



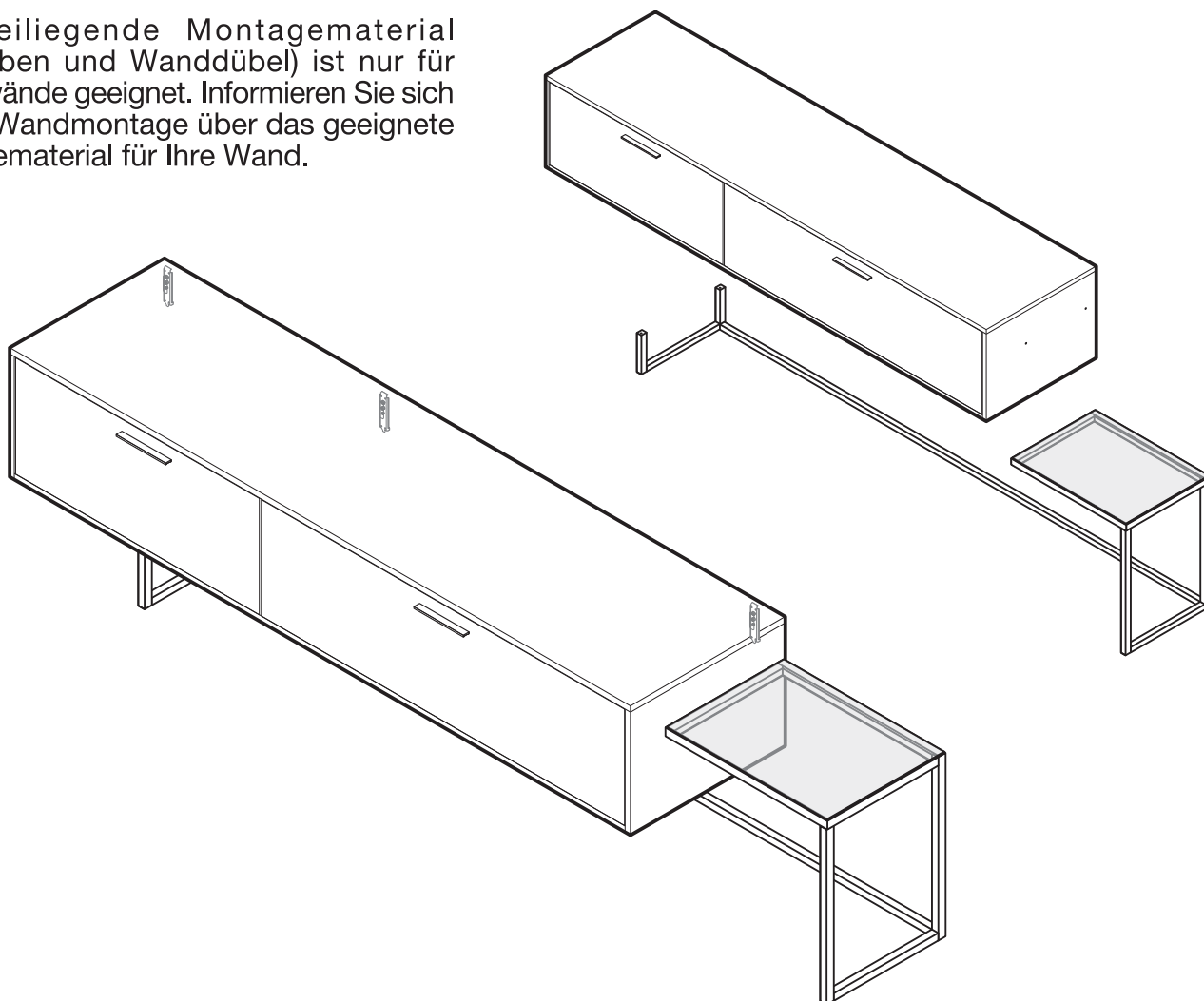
TYPE 1453 / TYPE 1454

- LOWBOARDE

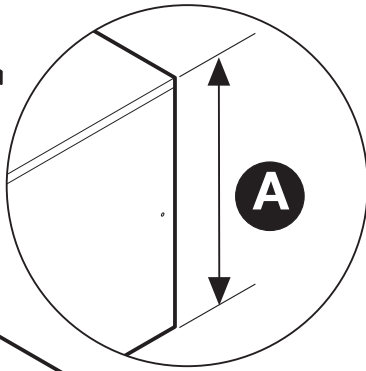
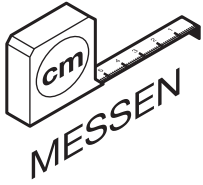
ACHTUNG!

Lowboarde mit Metallregal müssen an der Wand aufgehängt werden.

Das beiliegende Montagematerial (Schrauben und Wanddübel) ist nur für Massivwände geeignet. Informieren Sie sich vor der Wandmontage über das geeignete Montagematerial für Ihre Wand.

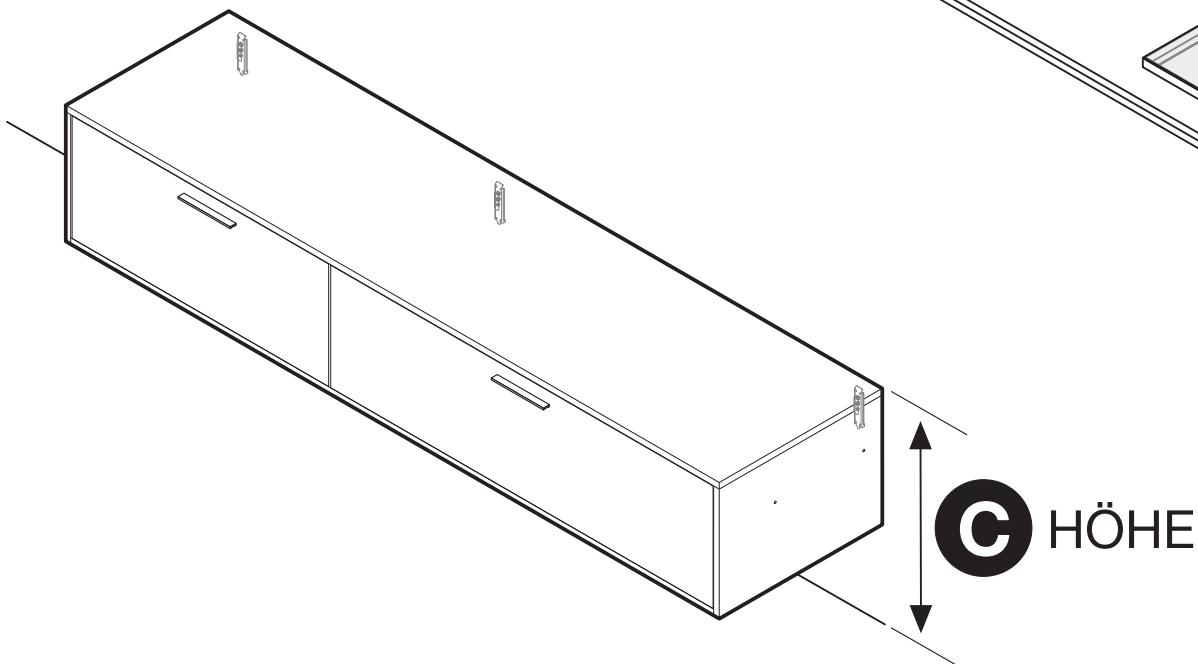
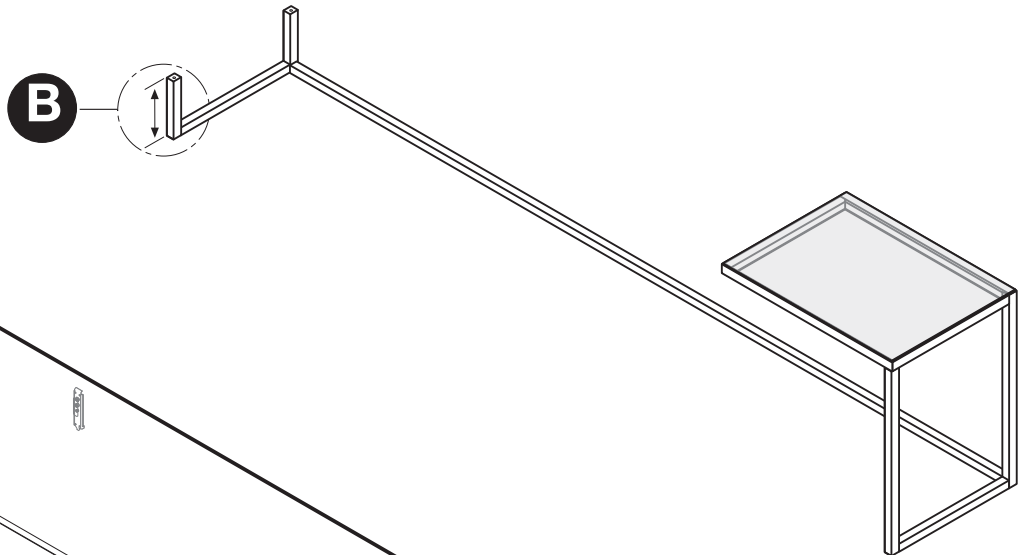
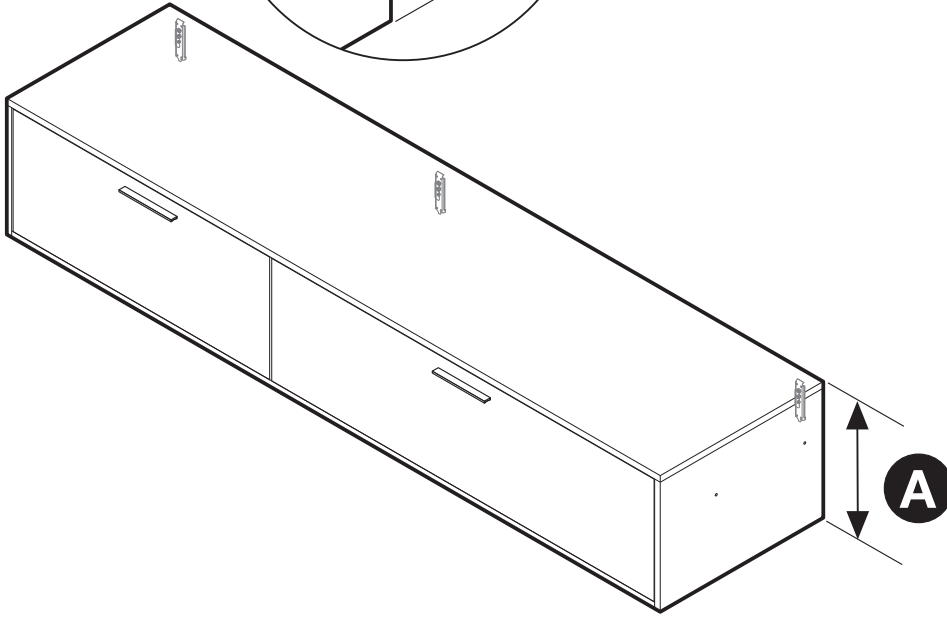
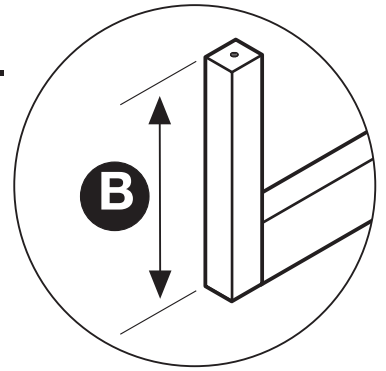


LOWBOARDE MIT METALLREGAL



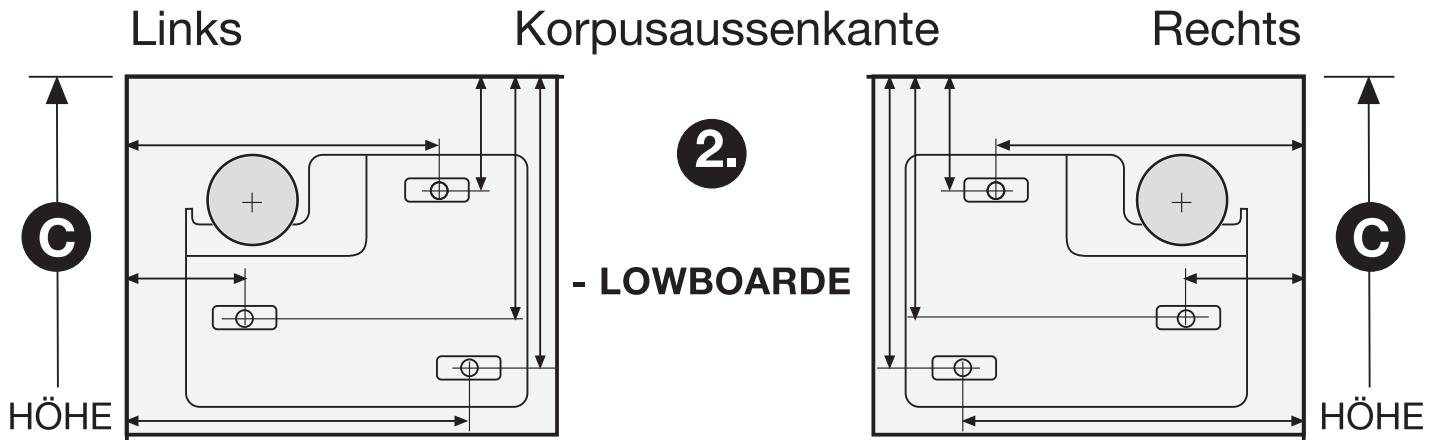
Korpushöhe ermitteln.

$$\mathbf{A} + \mathbf{B} = \mathbf{C}$$

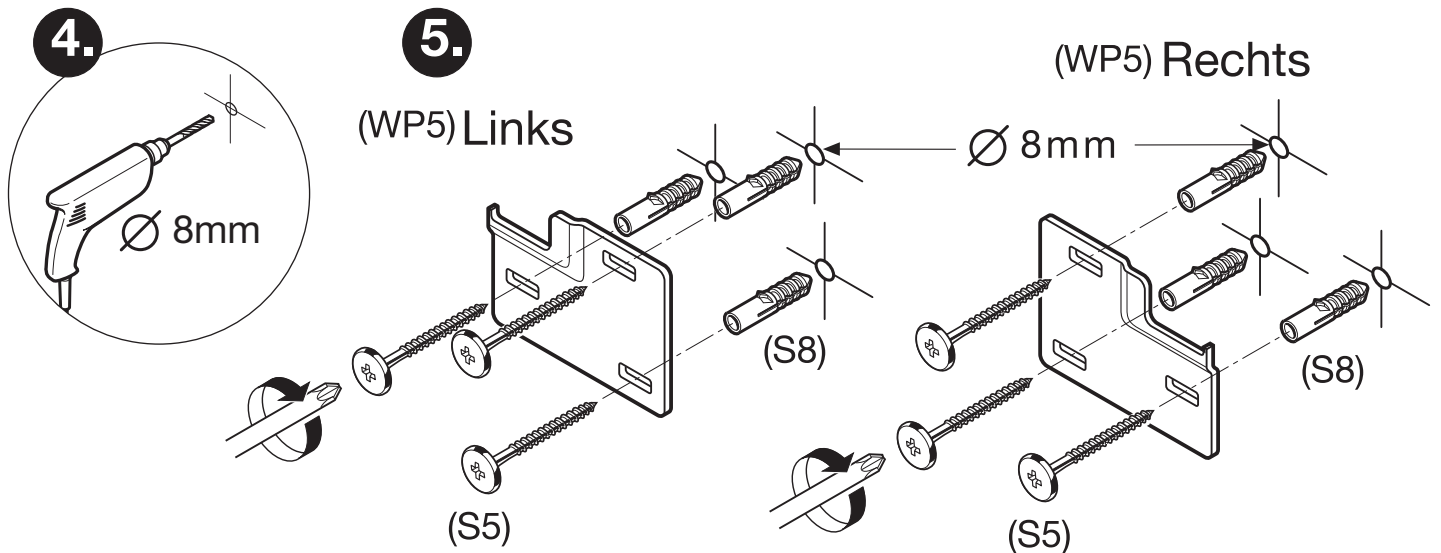
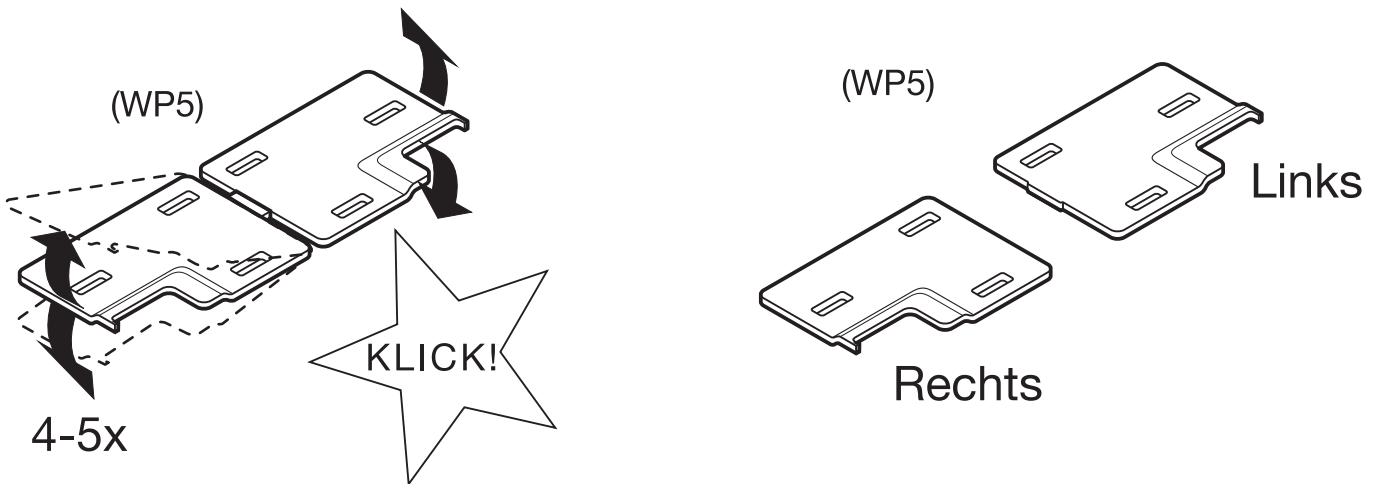


LOWBOARDE MIT METALLREGAL

- 1.** Korpushöhe ermitteln. Korpusaussenkante anzeichnen und Wandbefestigung anhalten um die Bohrmaße zu ermitteln.

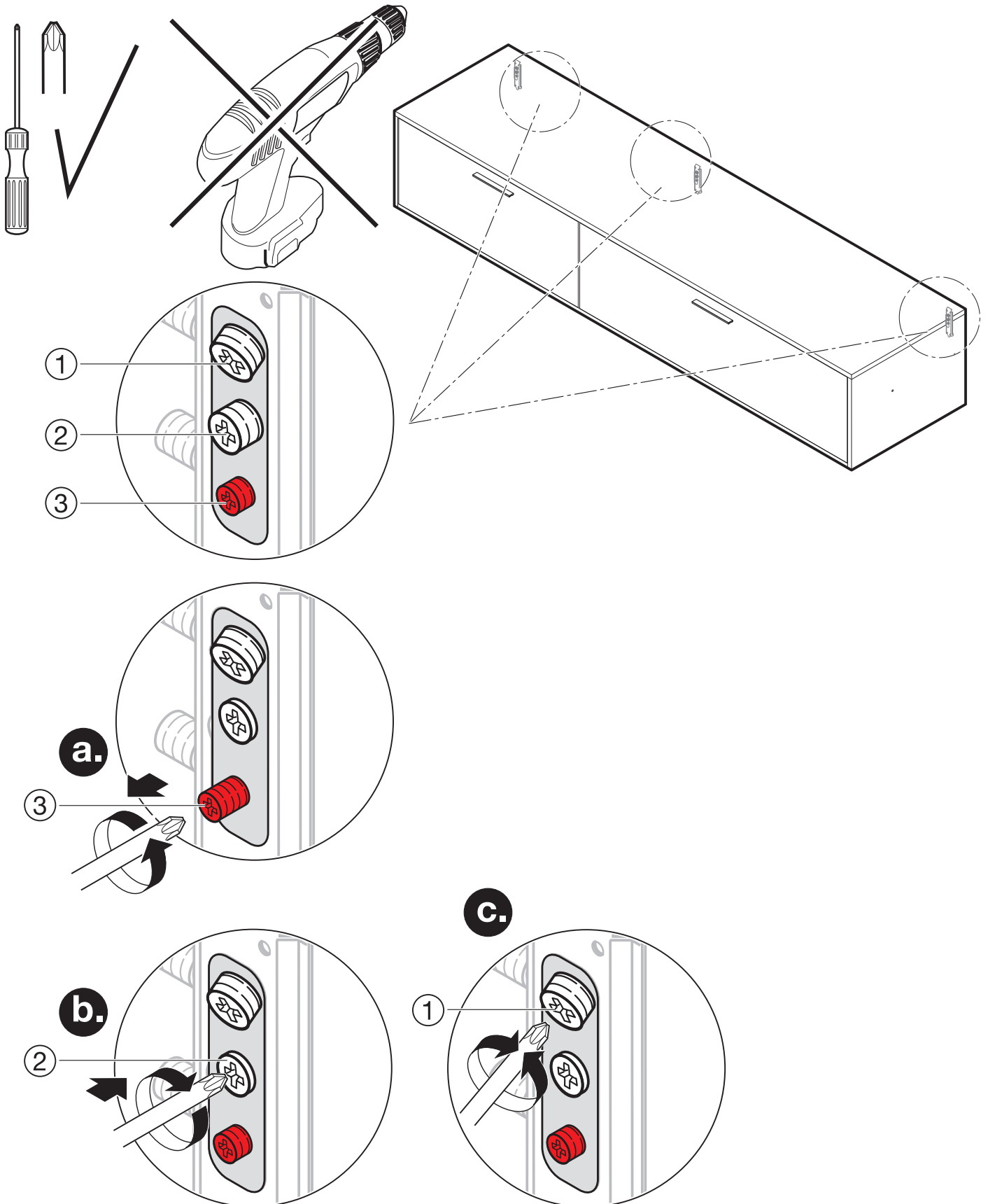


- 3.** Wandbefestigung (WP5) bitte auseinanderklippsen.

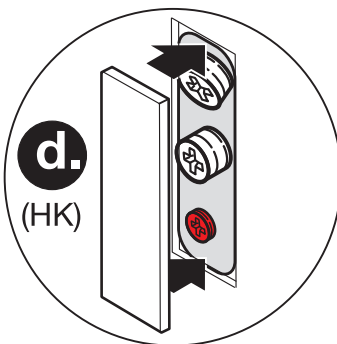
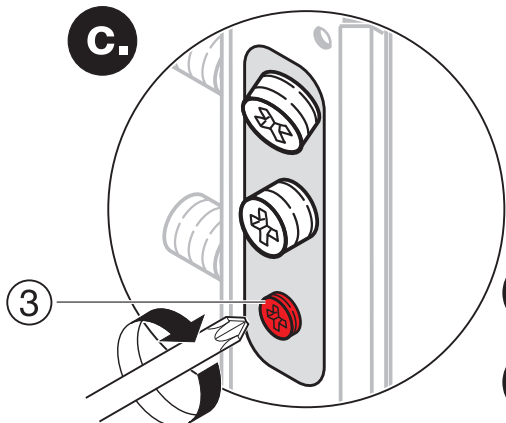
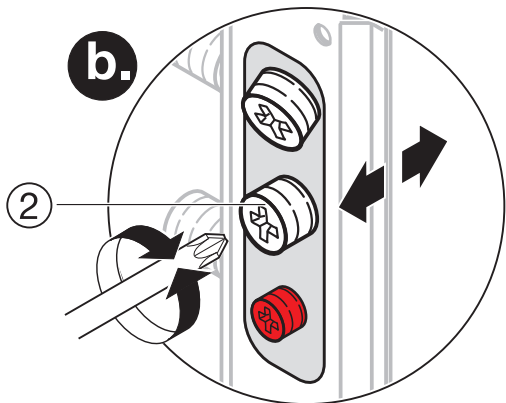
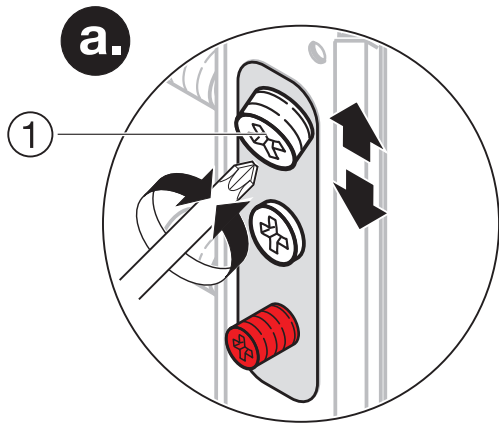
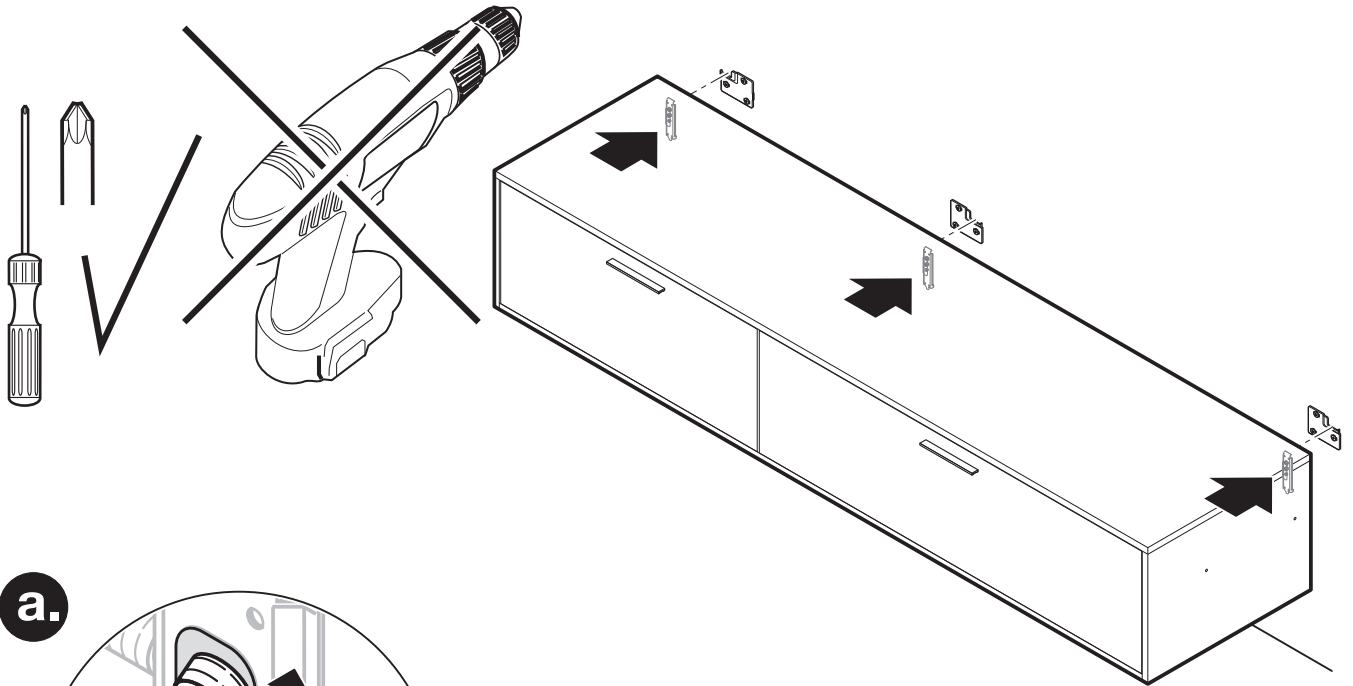


LOWBOARDE MIT METALLREGAL

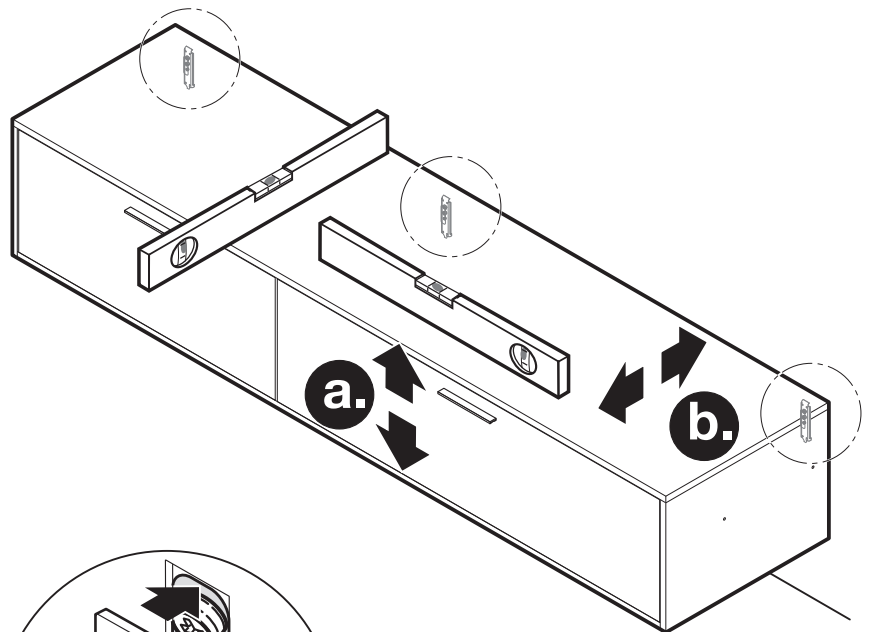
WICHTIGER HINWEIS : Sicherungsschraube (3) sollte beim einhängen ganz rausgedreht und Schraube (2) ganz reingedreht sein. Schraube (1) auf mittlere Einstellung drehen.



LOWBOARDE MIT METALLREGAL



- c.** Sicherungsschraube (3) ganz reindreihen.
- d.** Abdeckkappe (HK) aufsetzen.

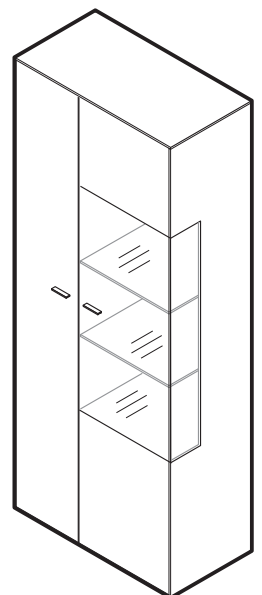
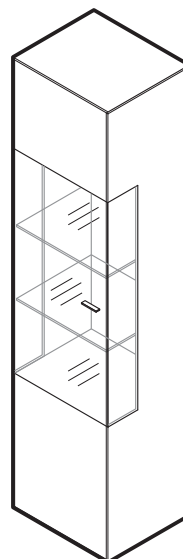
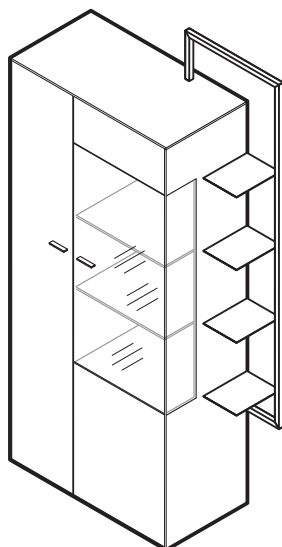
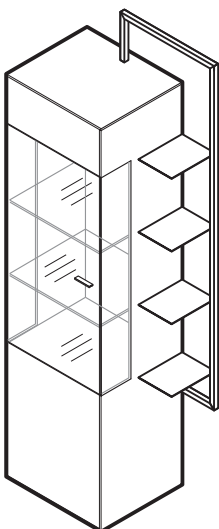
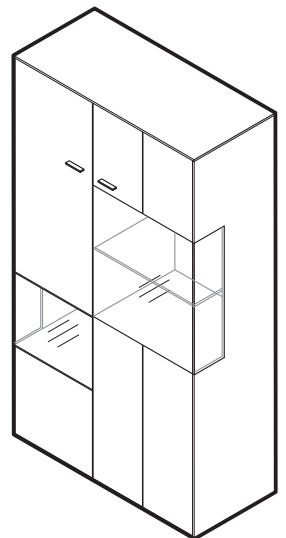
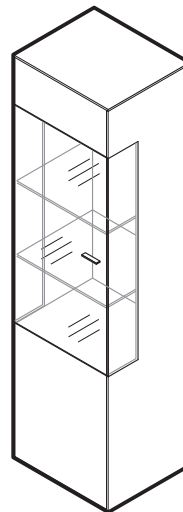
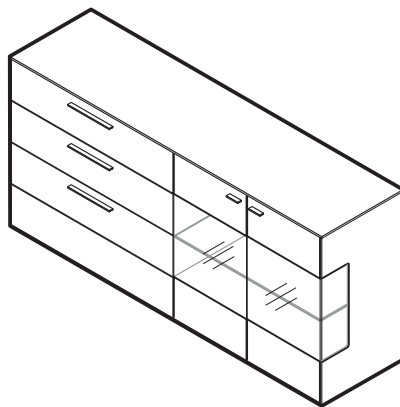
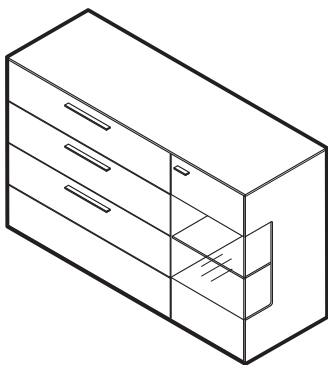
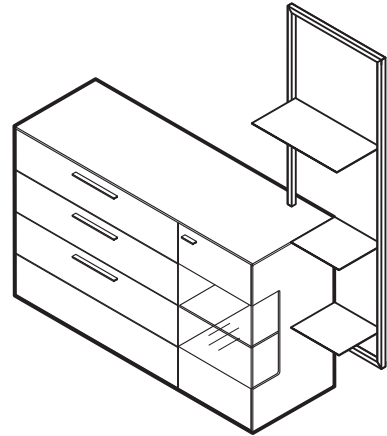


STANDELEMENTE AUFSTELLEN

STANDELEMENTE AUFSTELLEN | AUSRICHTEN | KIPPSICHERUNG

AUSFÜHRUNG MIT STELFFUSS

- SIDEBARDE
- HIGHBARDE
- ZEILENSCHRÄNKE

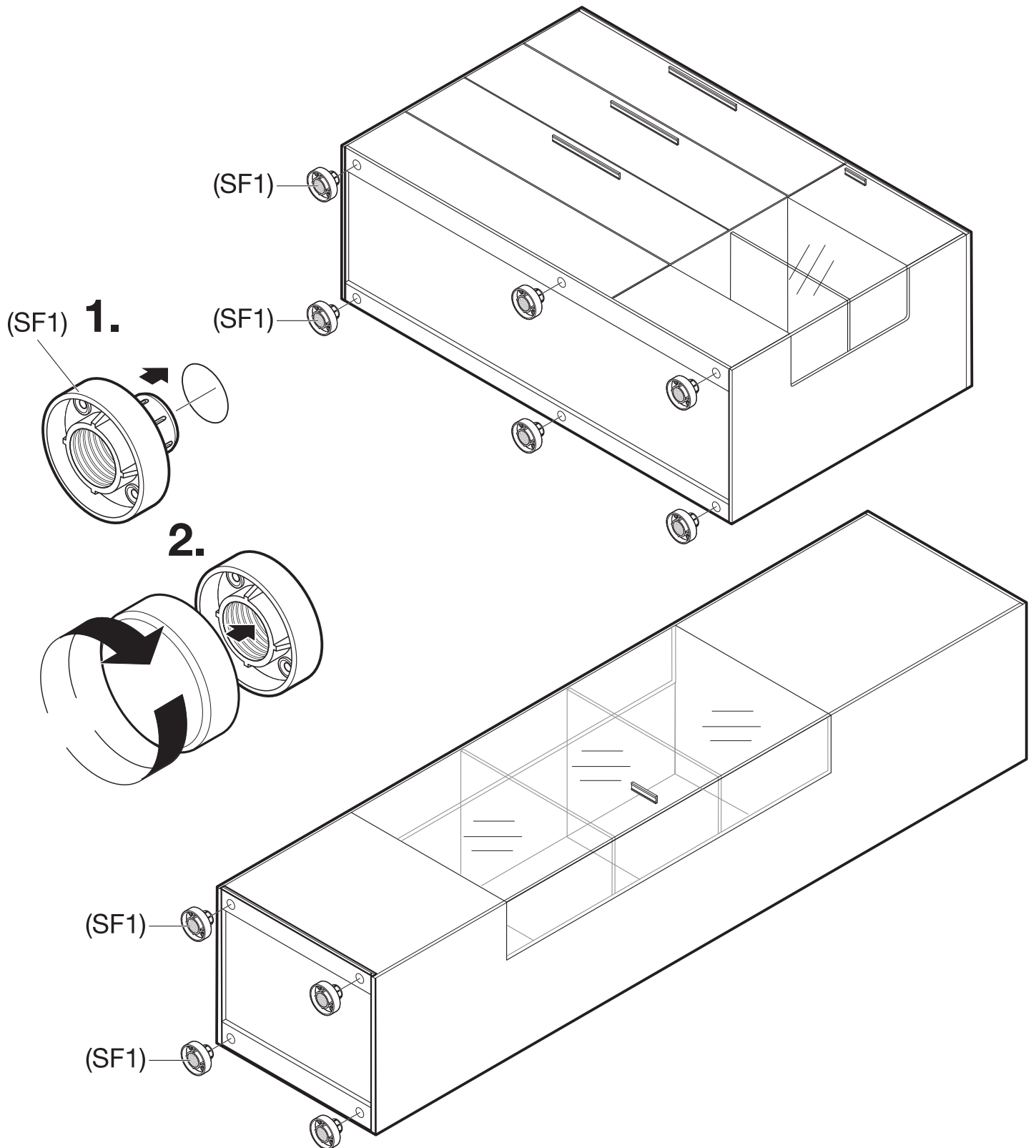
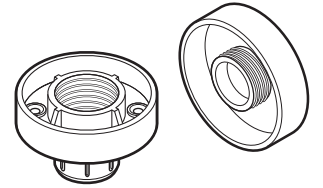


STANDELEMENTE AUFSTELLEN

AUSFÜHRUNG MIT STELLFUSS

- SIDEBARDE
- HIGHBARDE
- ZEILENSCHRÄNKE

Sockelfüße (SF1)



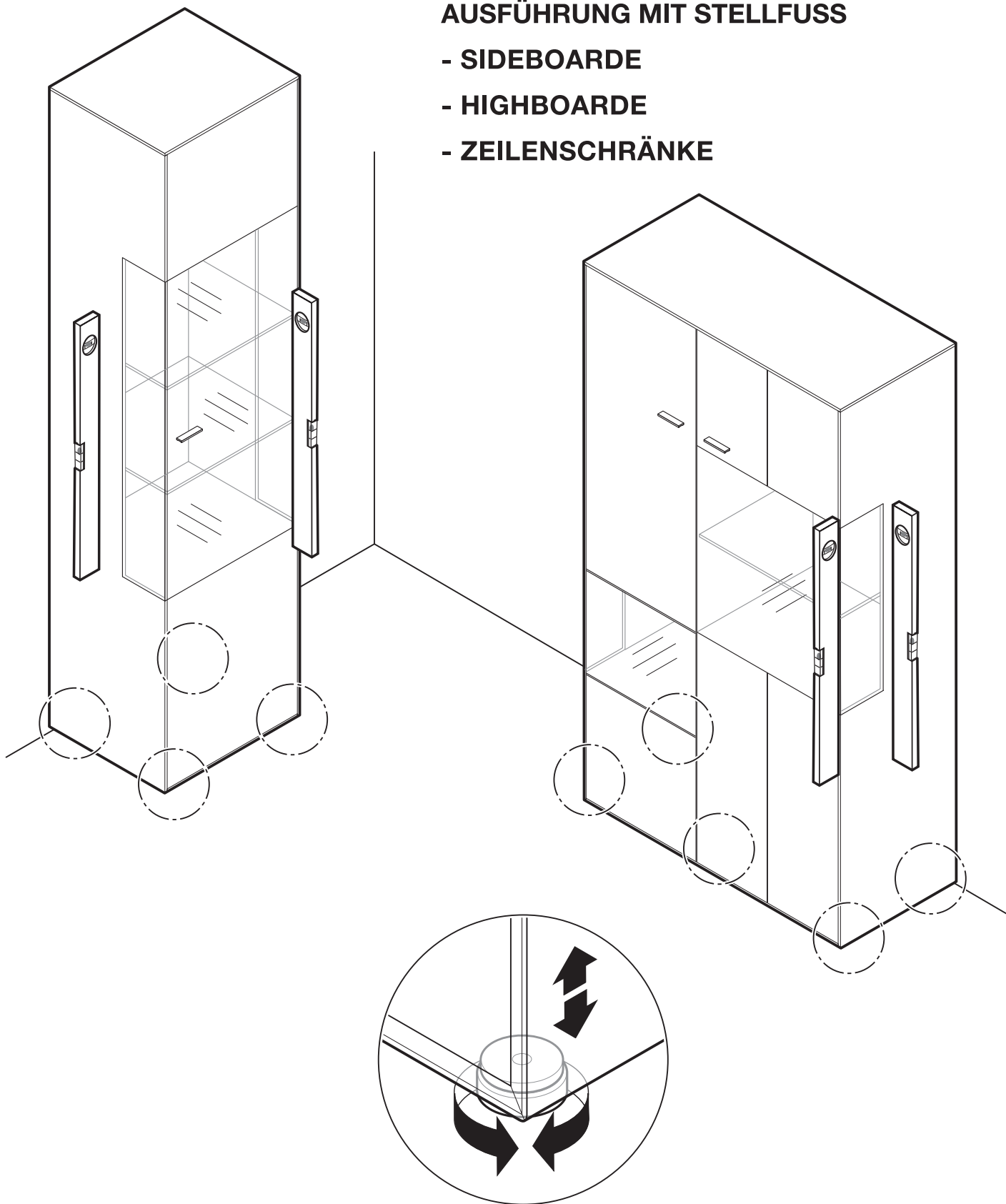
STANDELEMENTE AUSRICHTEN

Elemente auf den endgültigen Platz stellen und waagrecht ausrichten; evtl. unterlegen (nach Aufbau nicht mehr verschieben).

Bei Elektroinstallation: Funkempfänger und LED-Trafo mit Netzkabel immer als erstes verbinden!

AUSFÜHRUNG MIT STELFFUSS

- SIDEBARDE
- HIGHBARDE
- ZEILENSCHRÄNKE

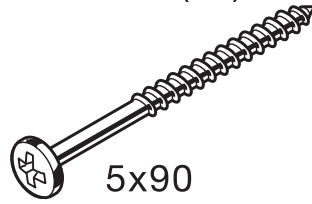


STANDELEMENTE KIPPSICHERUNG

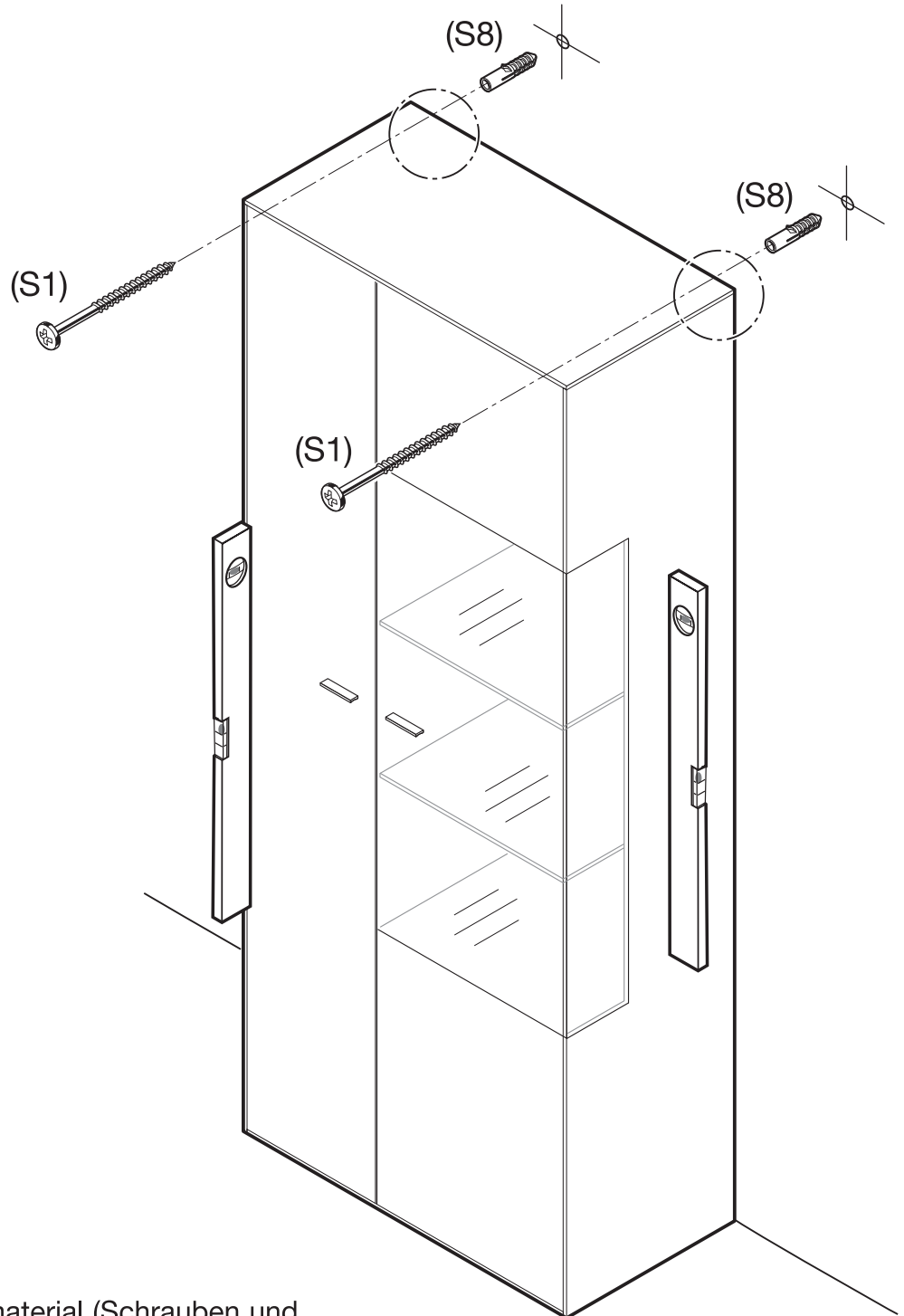
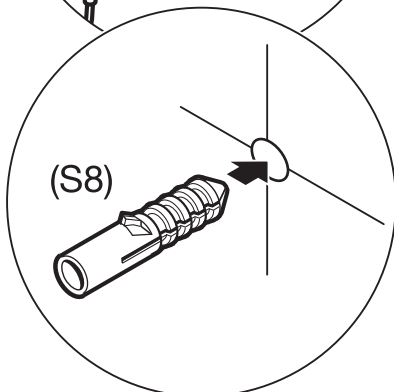
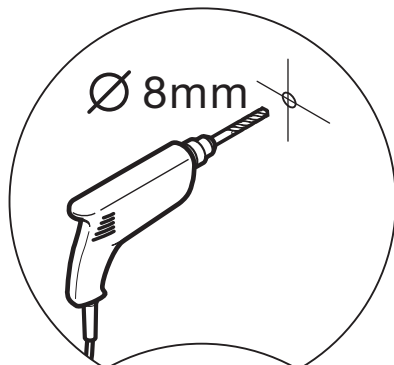
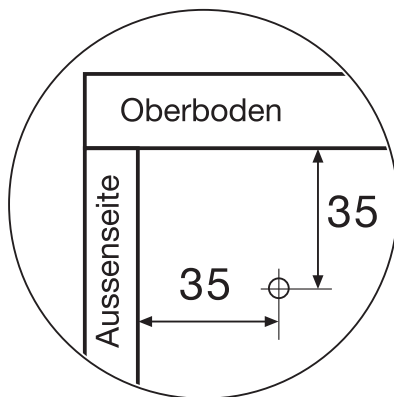
AUSFÜHRUNG MIT STELFFUSS

- SIDEBARDE
- HIGHBARDE
- ZEILENSCHRÄNKE

Schraube (S1)



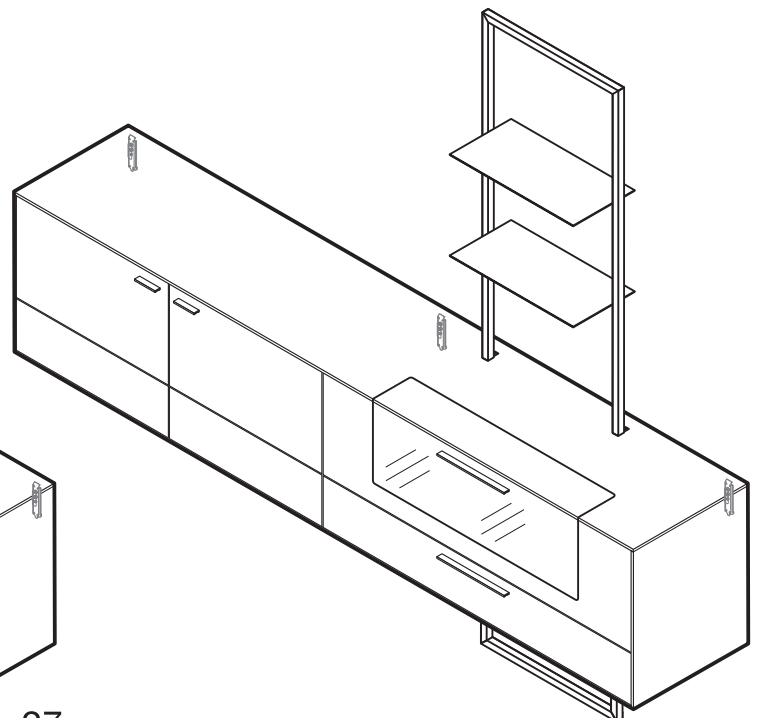
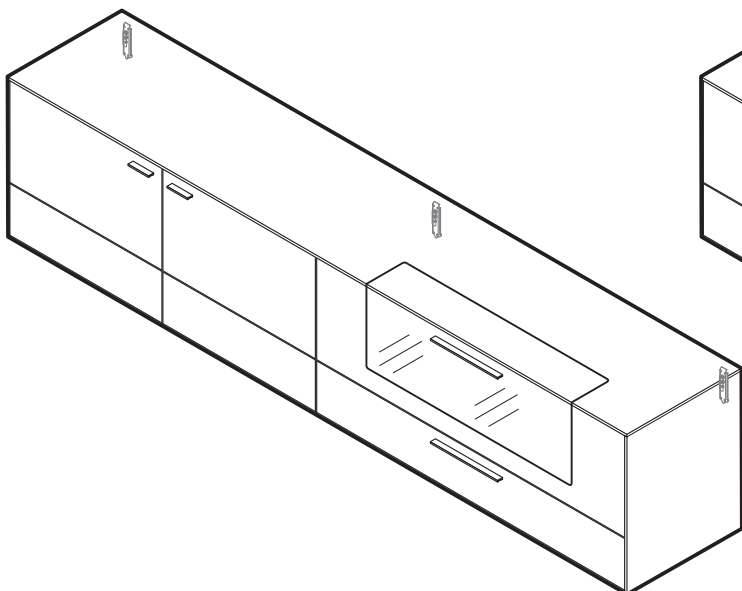
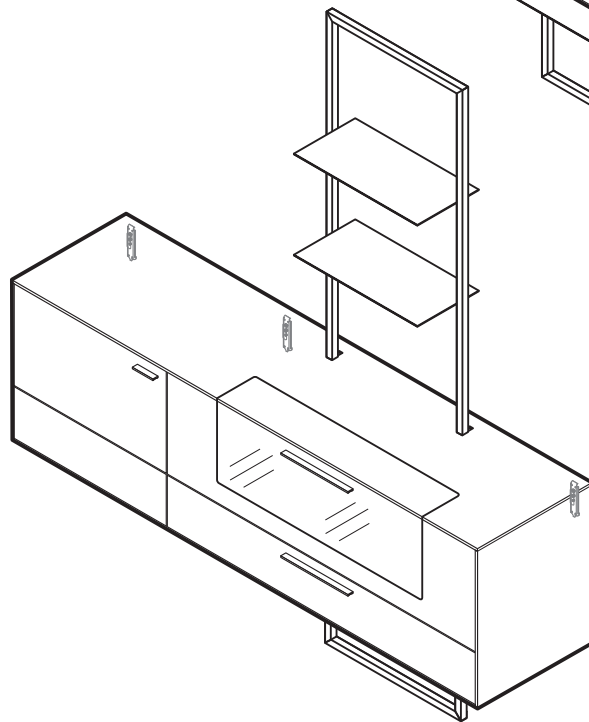
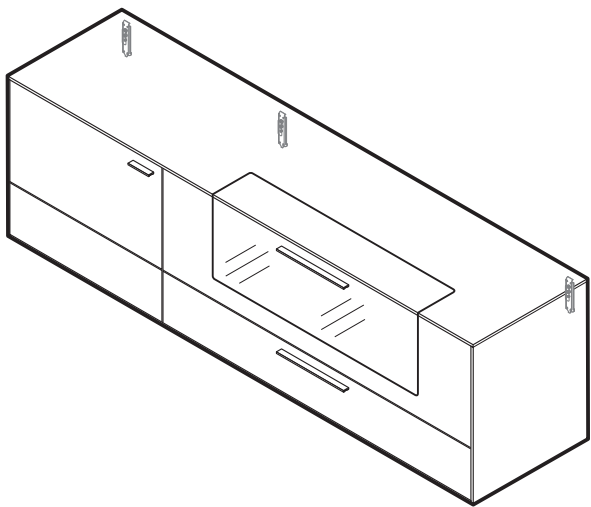
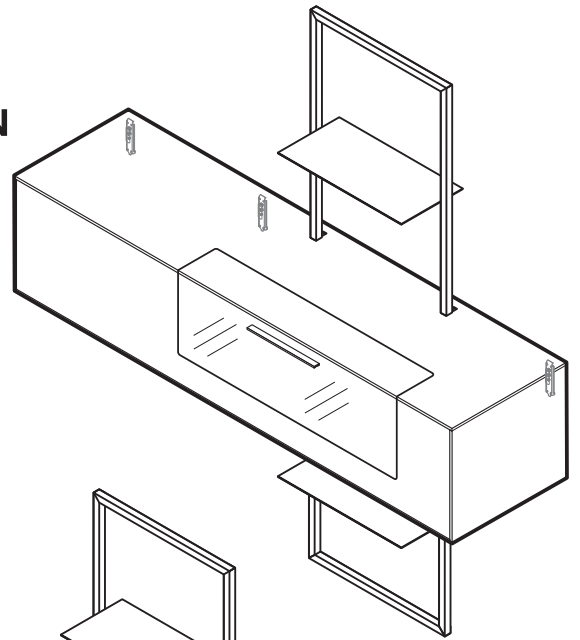
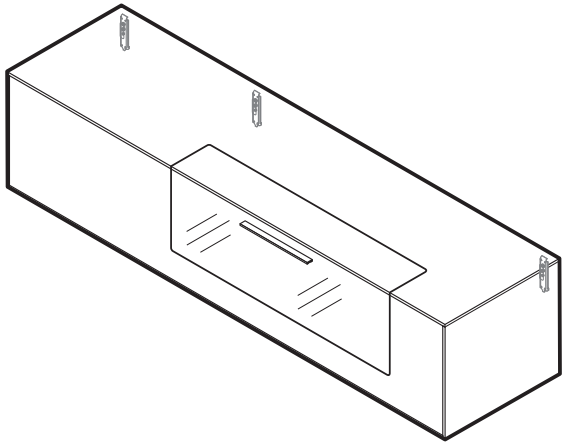
Mauerdübel (S8)



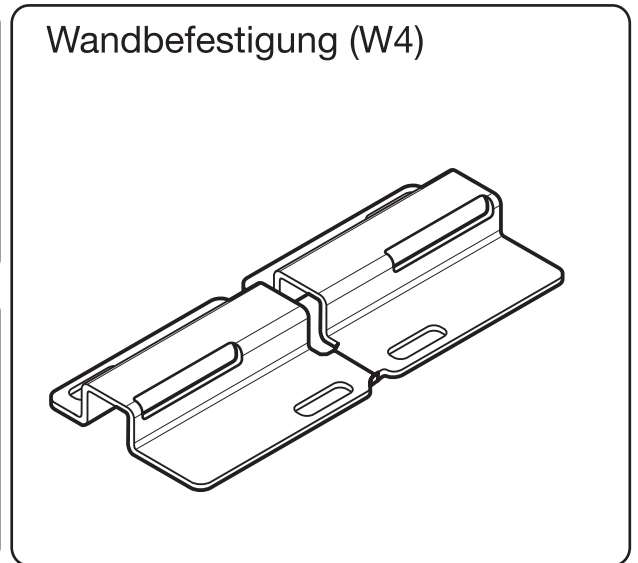
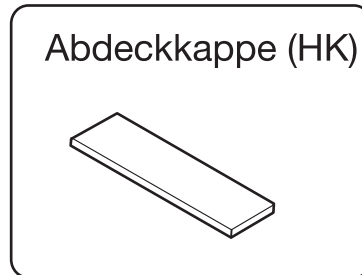
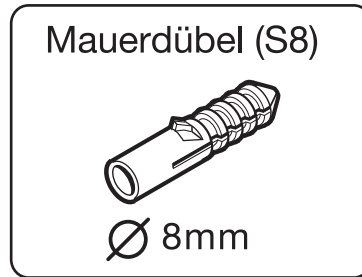
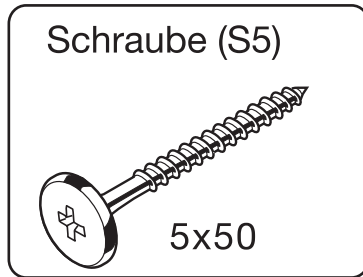
Das beiliegende Montagematerial (Schrauben und Wanddübel) ist nur für Massivwände geeignet. Informieren Sie sich vor der Wandmontage über das geeignete Montagematerial für Ihre Wand.

HÄNGEELEMENTE WANDBEFESTIGUNG

- HÄNGEELEMENTE
- HÄNGELOWBOARDE
- HÄNGELOWBOARDE MIT REGALRAHMEN



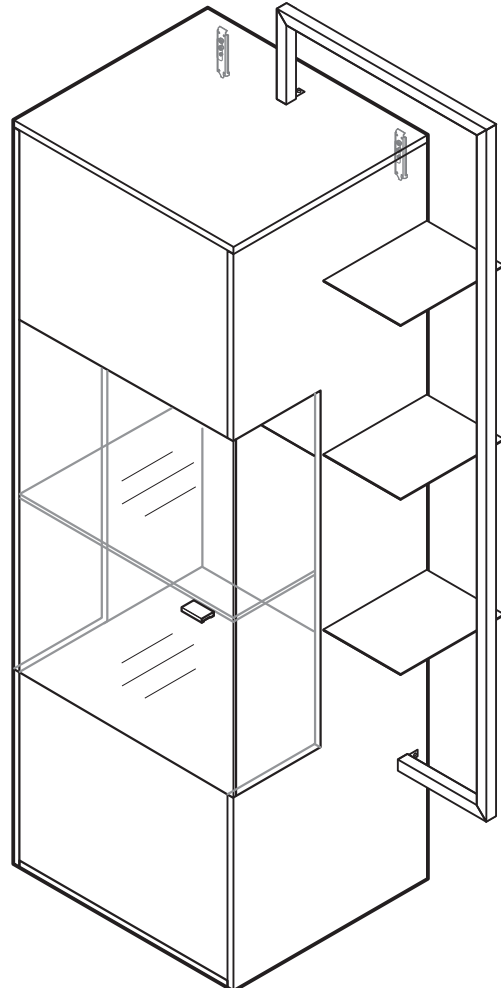
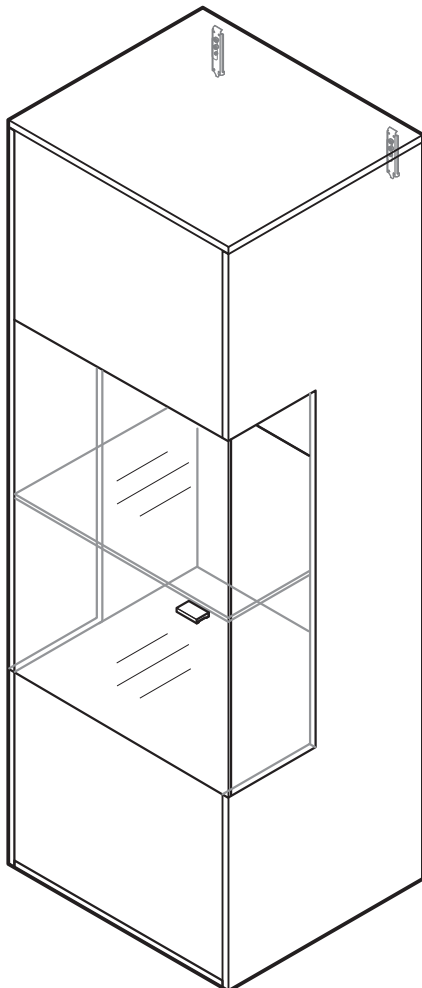
HÄNGEELEMENTE WANDBEFESTIGUNG



Das beiliegende Montagematerial (Schrauben und Wanddübel) ist nur für Massivwände geeignet. Informieren Sie sich vor der Wandmontage über das geeignete Montagematerial für Ihre Wand.

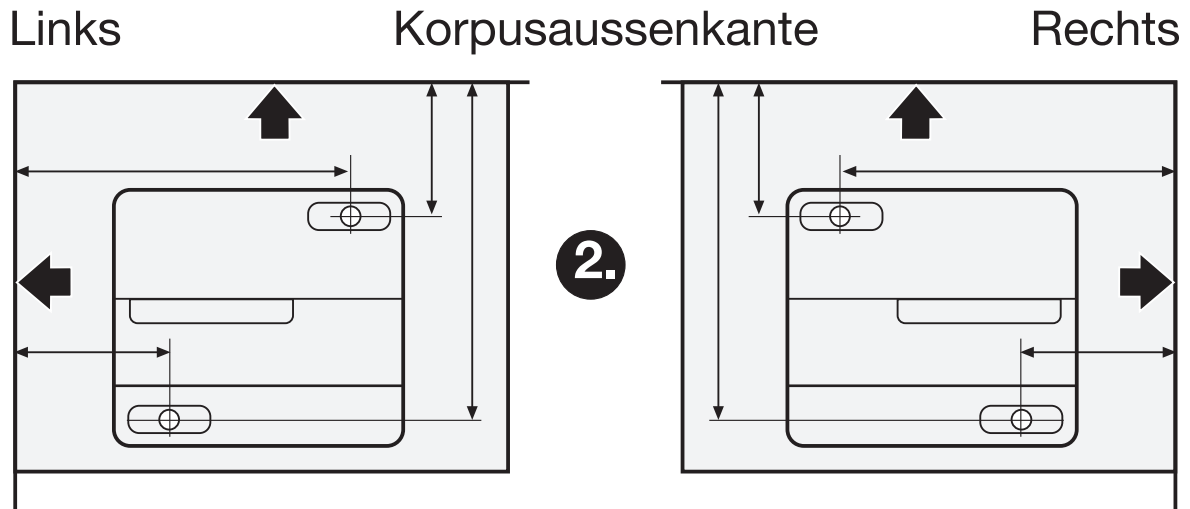
- HÄNGEELEMENTE

- HÄNGEELEMENTE MIT REGALRAHMEN

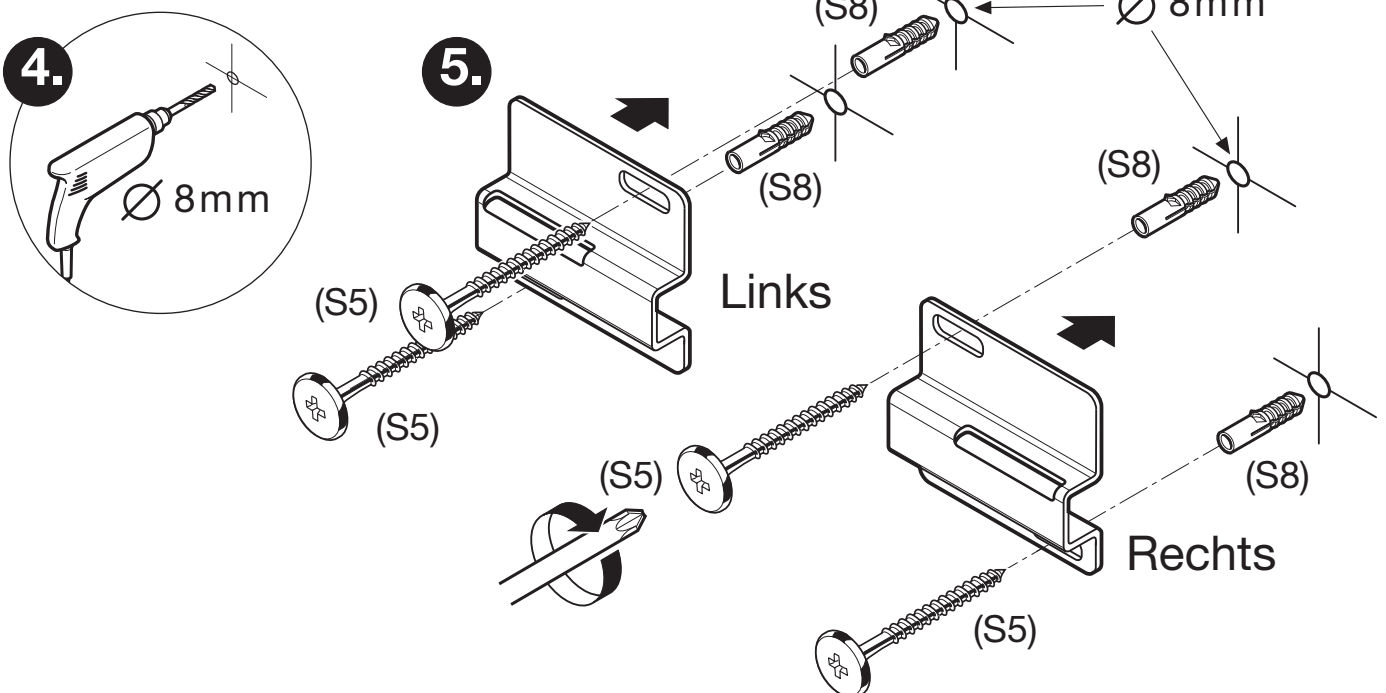
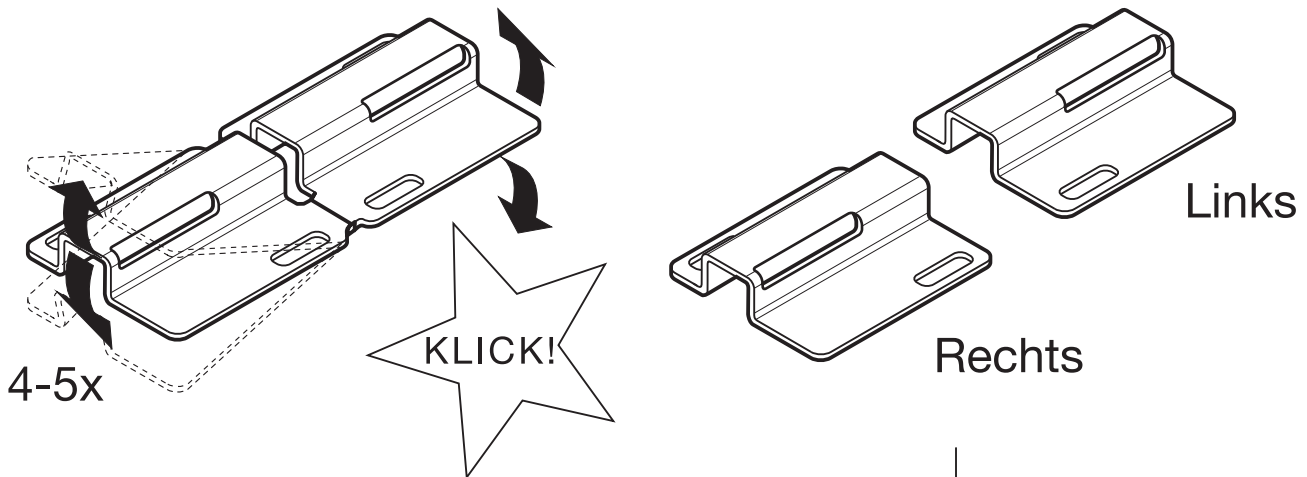


HÄNGESCHRANK WANDBEFESTIGUNG

- 1.** Korpusaussenkante anzeichnen und Wandbefestigung anhalten um die Bohrmaße zu ermitteln.

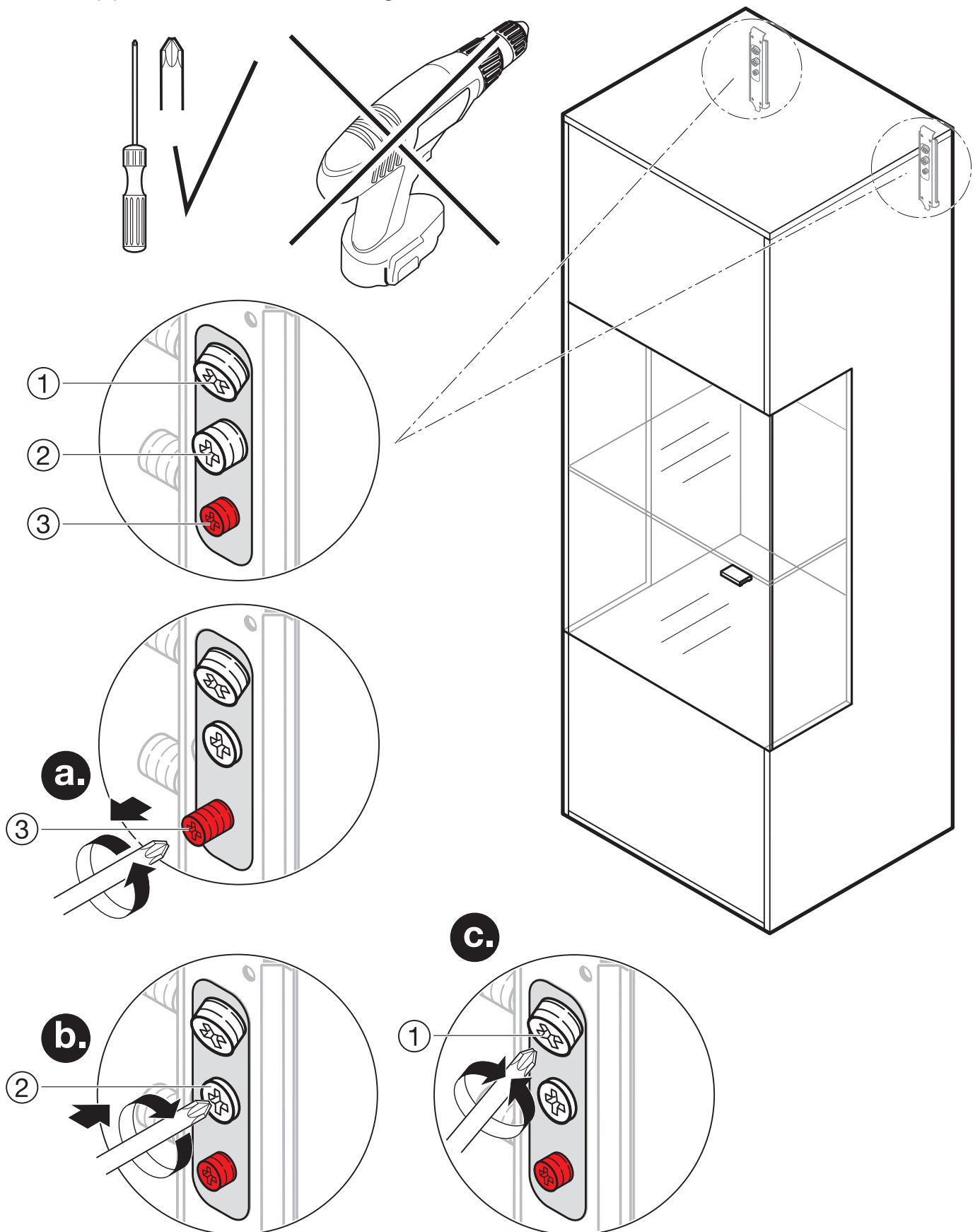


- 3.** Wandbefestigung (W4) bitte auseinanderklippsen.

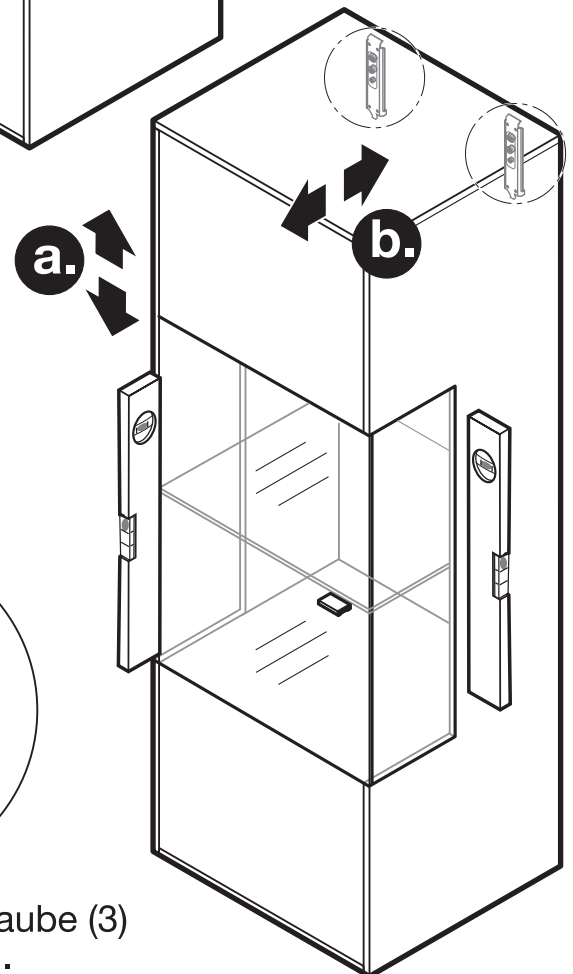
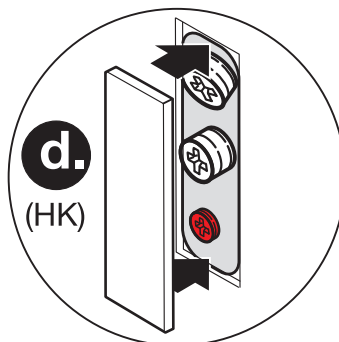
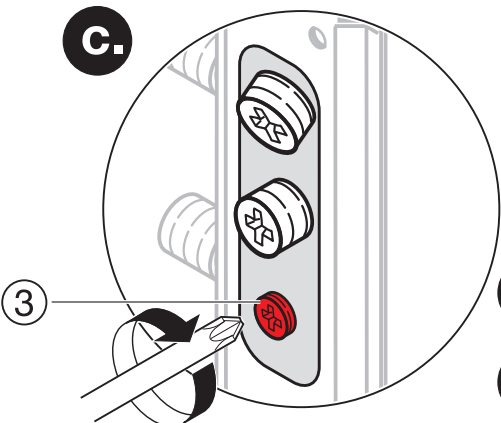
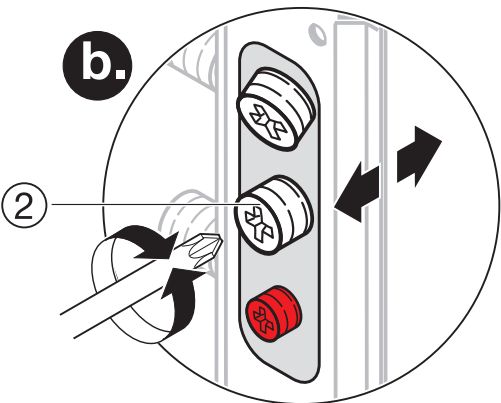
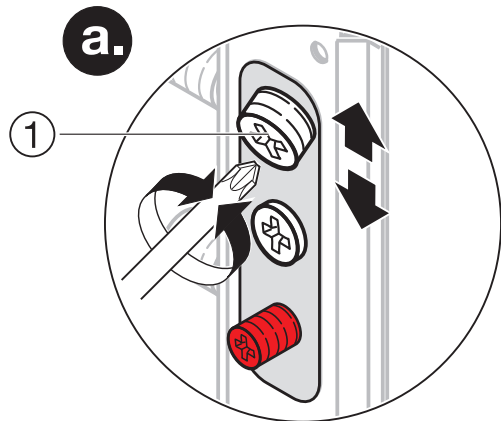
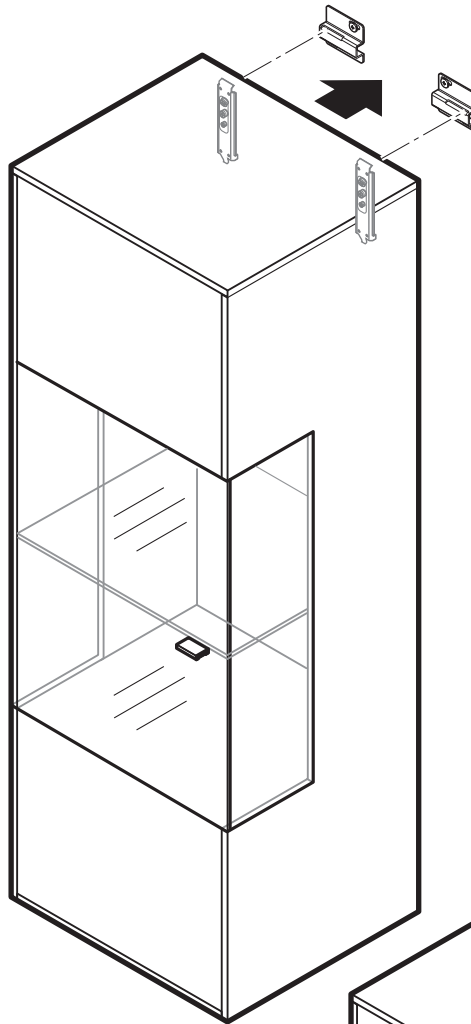
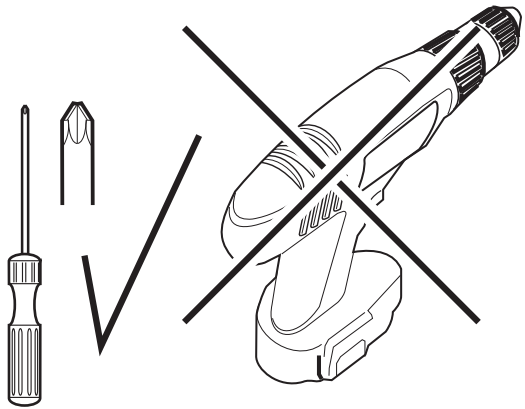


HÄNGEELEMENTE WANDBEFESTIGUNG

WICHTIGER HINWEIS : Sicherungsschraube (3) sollte beim einhängen ganz rausgedreht und Schraube (2) ganz reingedreht sein. Schraube (1) auf mittlere Einstellung drehen.



HÄNGEELEMENTE WANDBEFESTIGUNG

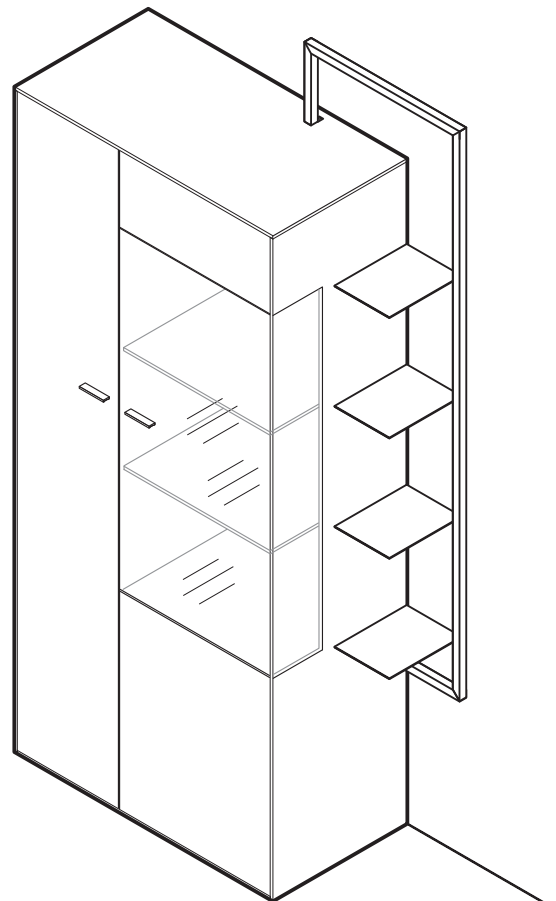
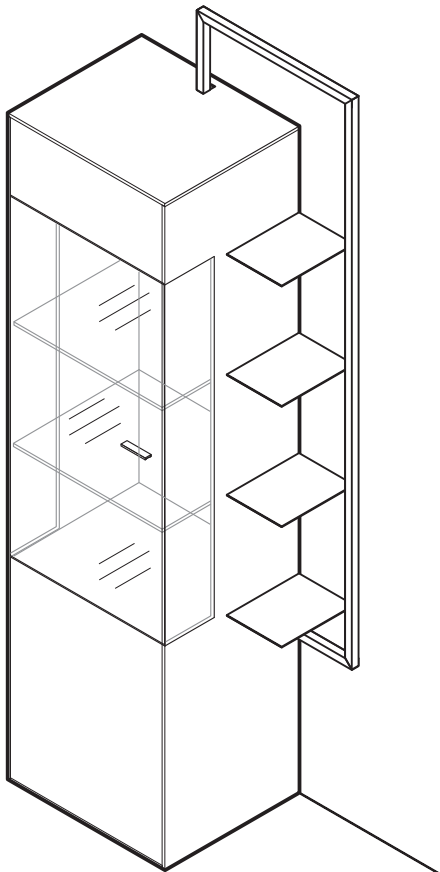
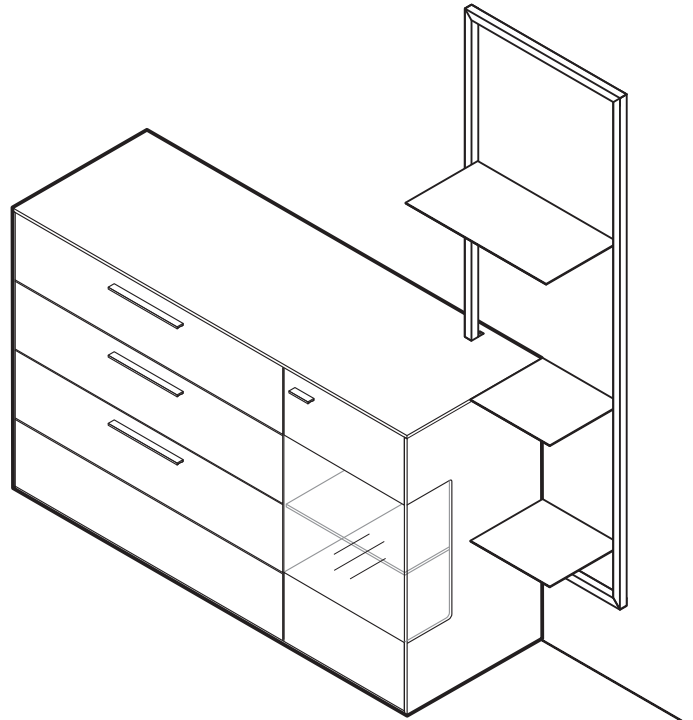
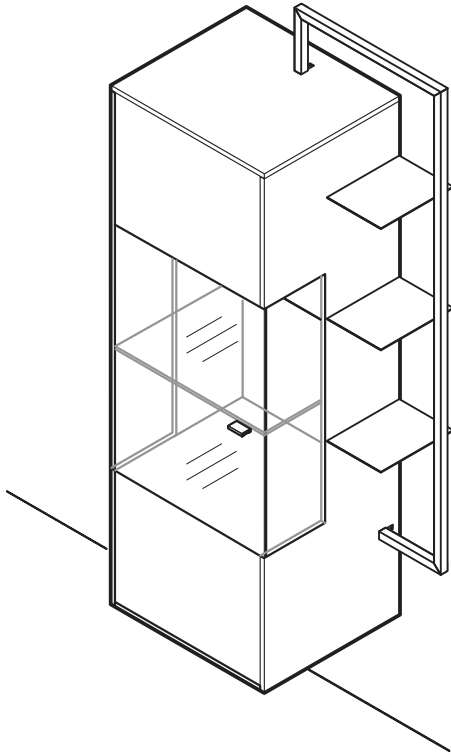


c. Sicherungsschraube (3) ganz reindreihen.

d. Abdeckkappe (HK) aufsetzen.

ELEMENTE MIT REGALRAHMEN

- HÄNGEELEMENTE
- SIDEBARDE
- ZEILENSCHRÄNKE



ELEMENTE MIT REGALRAHMEN

Schraube (ZS3)



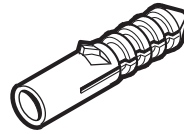
M3 x 5

Schraube (S2)



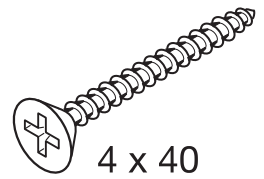
PH 6,3 x11

Mauerdübel (S8)



∅ 8mm

Schraube (S4)

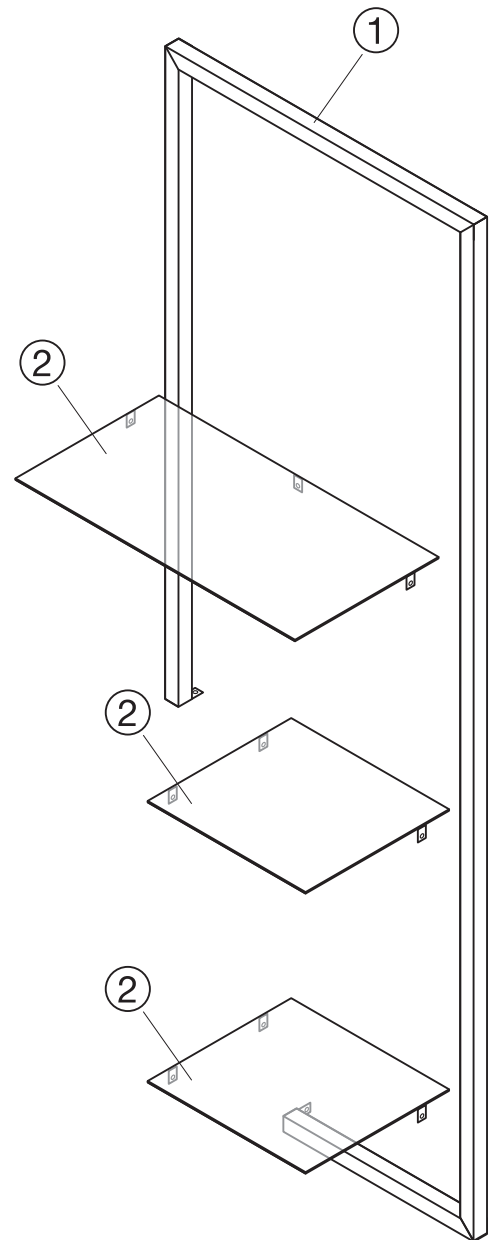
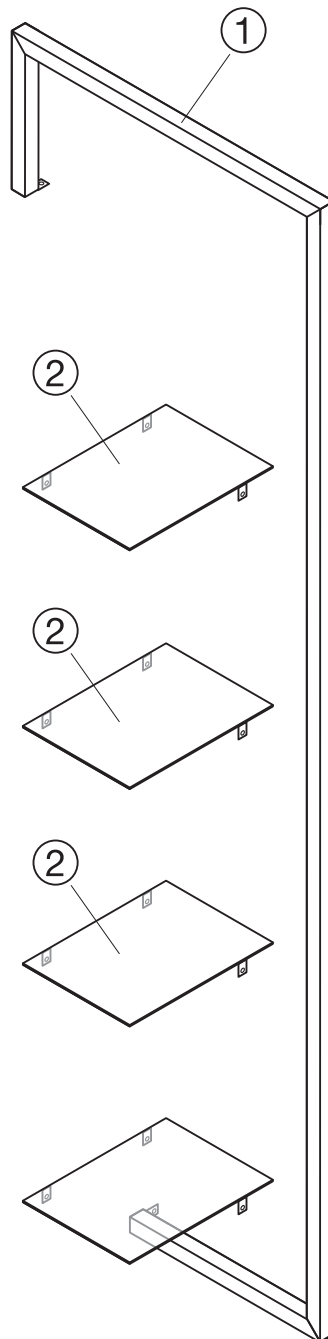
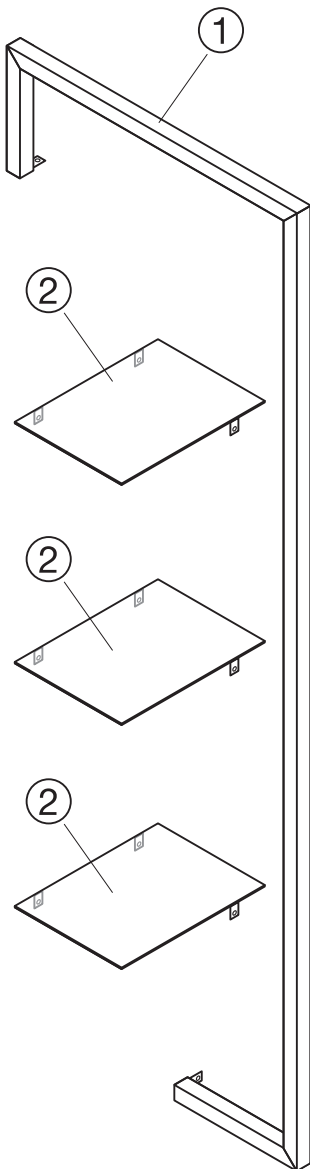


4 x 40

- ① Regalrahmen
- ② Regalboden



Das beiliegende Montagmaterial (Schrauben und Wanddübel) ist nur für Massivwände geeignet. Informieren Sie sich vor der Wandmontage über das geeignete Montagmaterial für Ihre Wand.



ELEMENTE MIT REGALRAHMEN

- HÄNGEELEMENTE
- ZEILENSCHRÄNKE

- ① Regalrahmen
- ② Regalboden

Schraube (ZS3)
6x

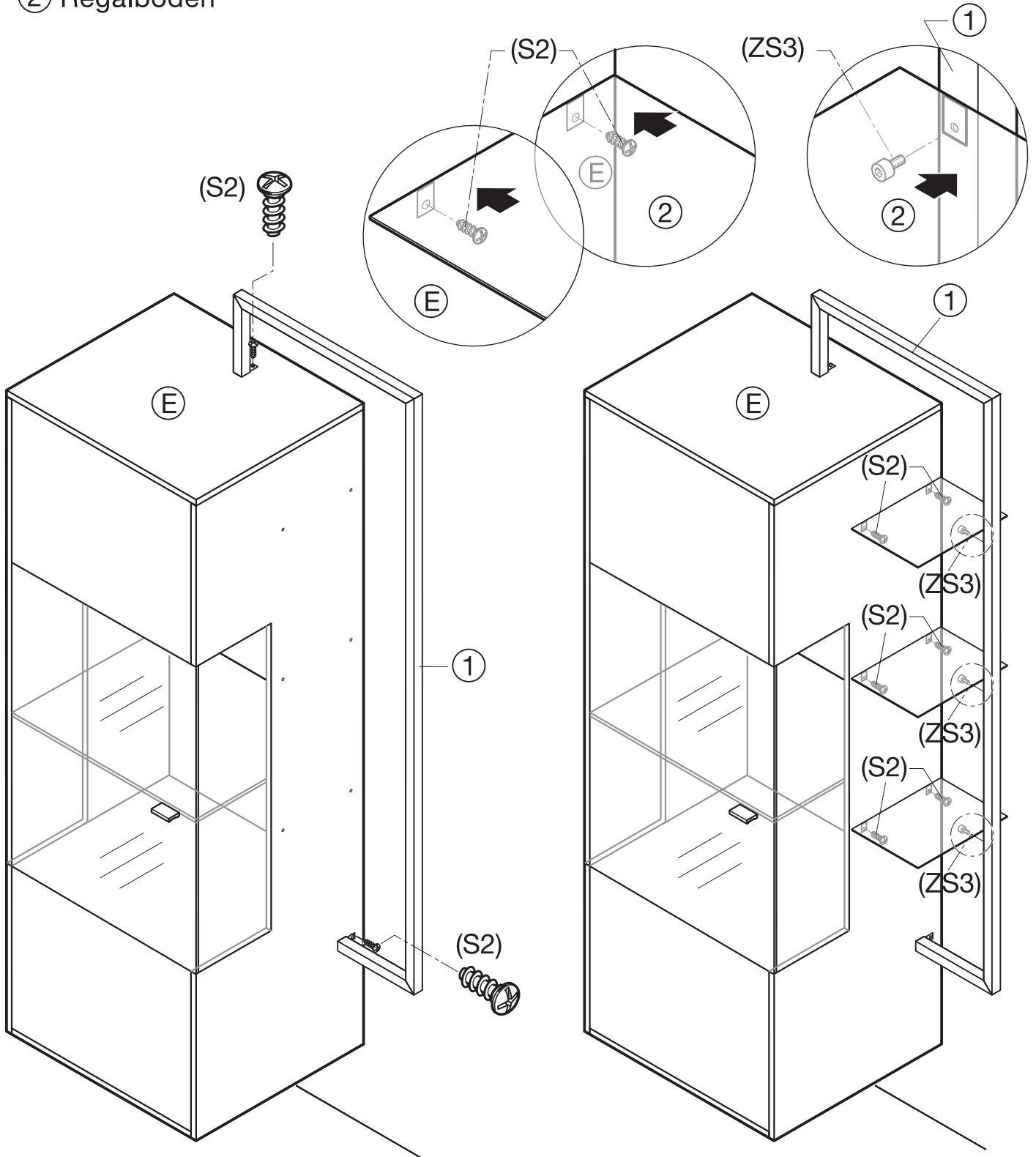


M3 x 5

Schraube (S2)
3x



PH 6,3 x 11



ELEMENTE MIT REGALRAHMEN

Schraube (ZS3)
4x



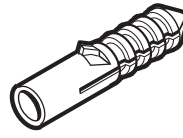
M3 x 5

Schraube (S2)
6x



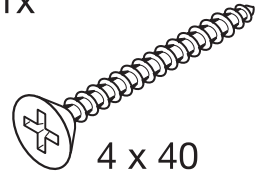
PH 6,3 x11

Mauerdübel (S8)
1x



∅ 8mm

Schraube (S4)
1x



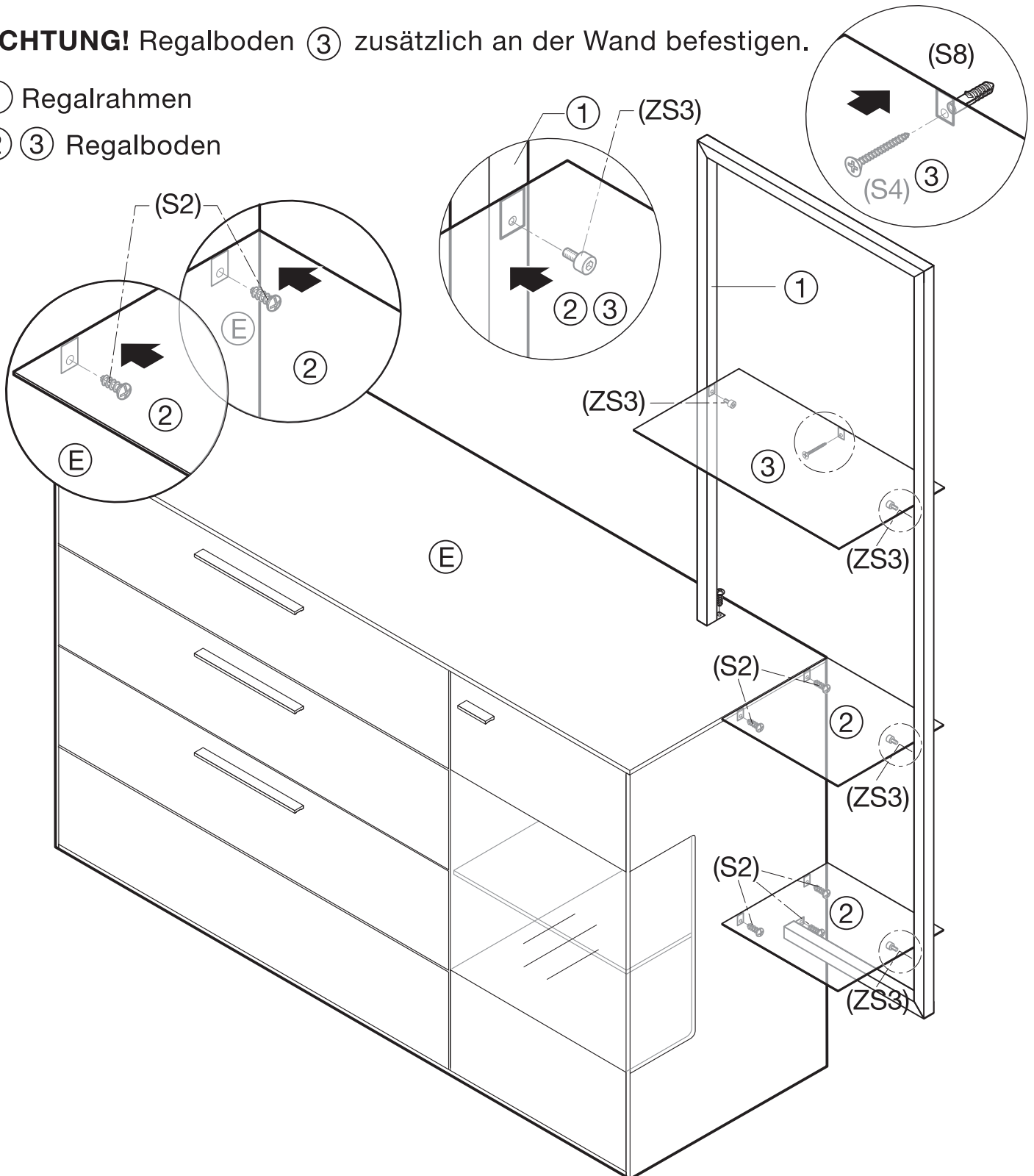
4 x 40

- SIDEBUARDE

ACHTUNG! Regalboden (3) zusätzlich an der Wand befestigen.

① Regalrahmen

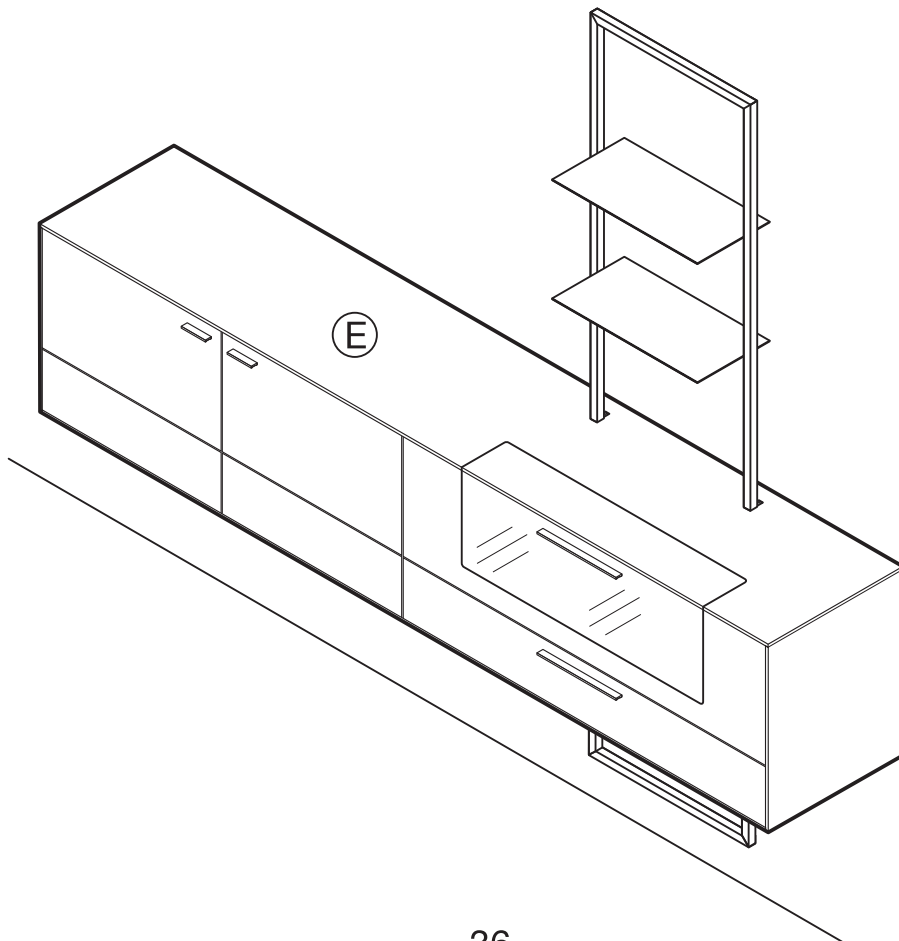
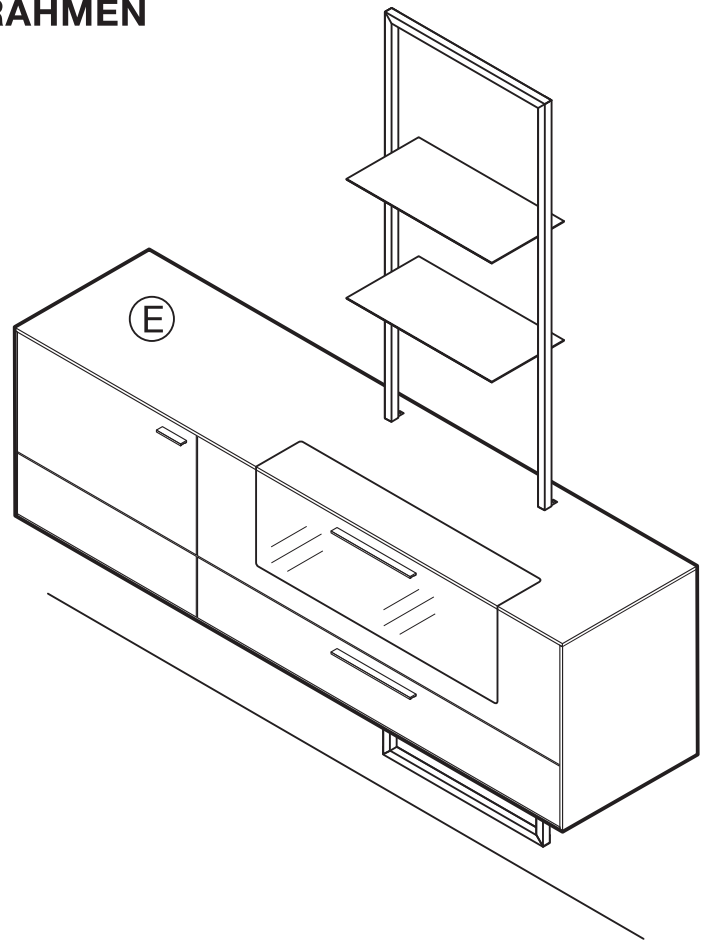
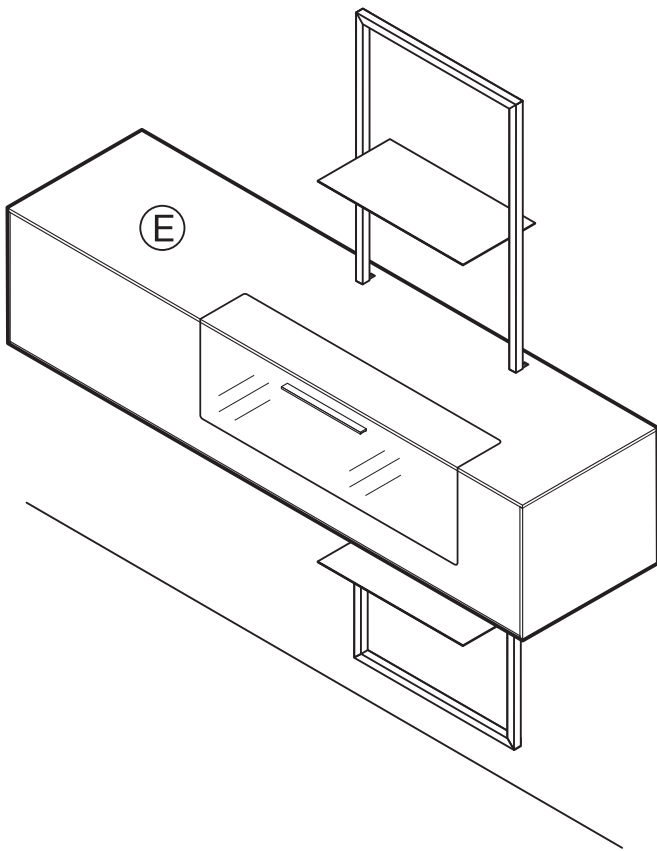
② ③ Regalboden



ELEMENTE MIT REGALRAHMEN

- HÄNGEELEMENT MIT REGALRAHMEN

- HÄNGELOWBOARDE MIT REGALRAHMEN



ELEMENTE MIT REGALRAHMEN

Schraube (ZS3)



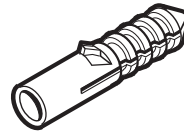
M3 x 5

Schraube (S2)



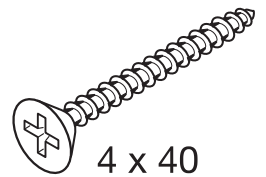
PH 6,3 x11

Mauerdübel (S8)



∅ 8mm

Schraube (S4)



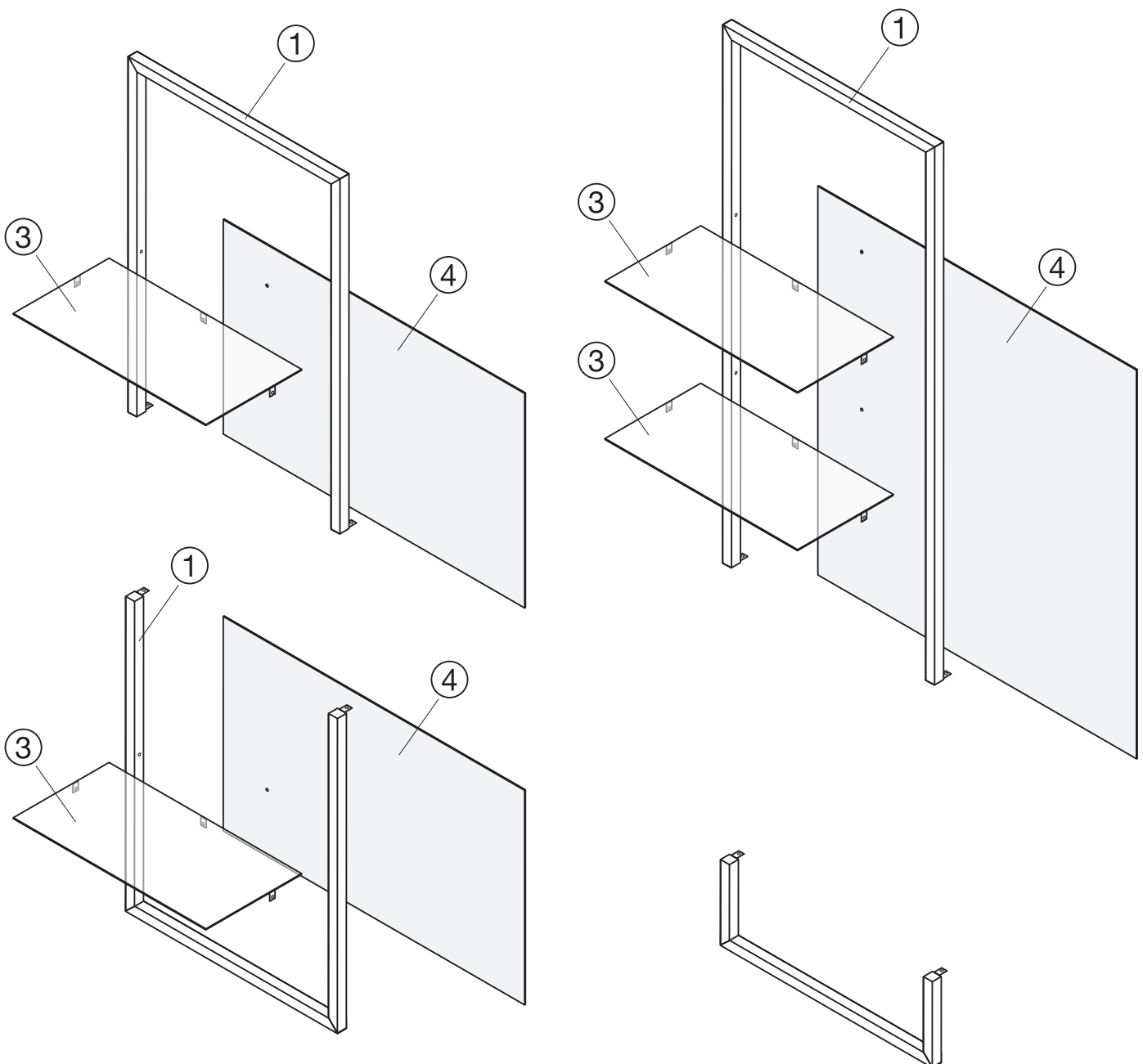
4 x 40

- ① Regalrahmen
- ③ Regalboden
- ④ Bohrschablone



Das beiliegende Montagematerial (Schrauben und Wanddübel) ist nur für Massivwände geeignet. Informieren Sie sich vor der Wandmontage über das geeignete Montagematerial für Ihre Wand.

ACHTUNG! Regalböden müssen zusätzlich an der Wand befestigt werden.



ELEMENTE MIT REGALRAHMEN

- HÄNGEELEMENT MIT REGALRAHMEN

- HÄNGELOWBOARDE MIT REGALRAHMEN

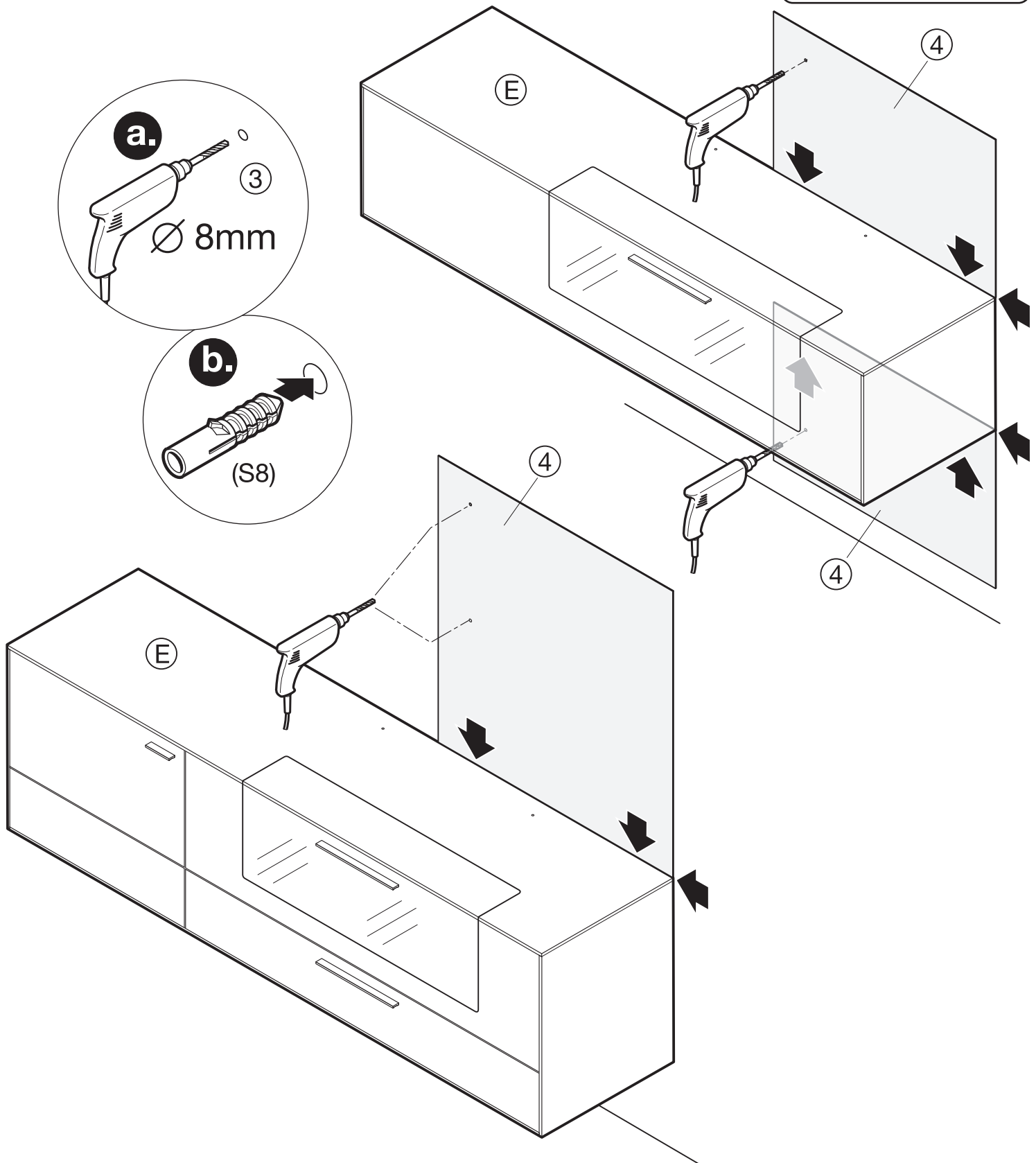
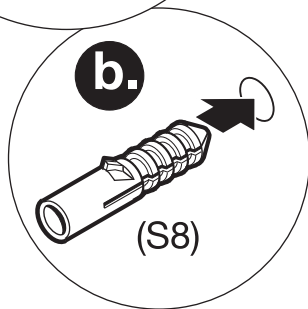
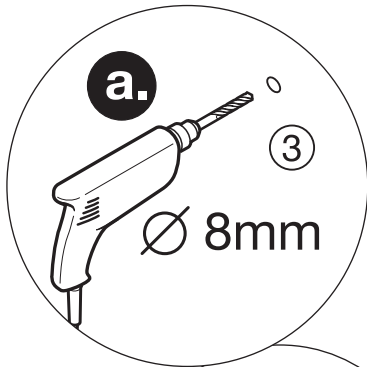
④ Bohrschablone

Die für das Element mitgelieferte Bohrschablone anhalten zum Bohren.

Mauerdübel (S8)



∅ 8mm



ELEMENTE MIT REGALRAHMEN

Schraube (ZS3)



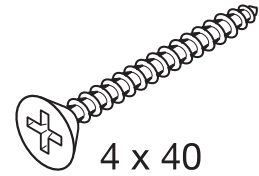
M3 x 5

Schraube (S2)

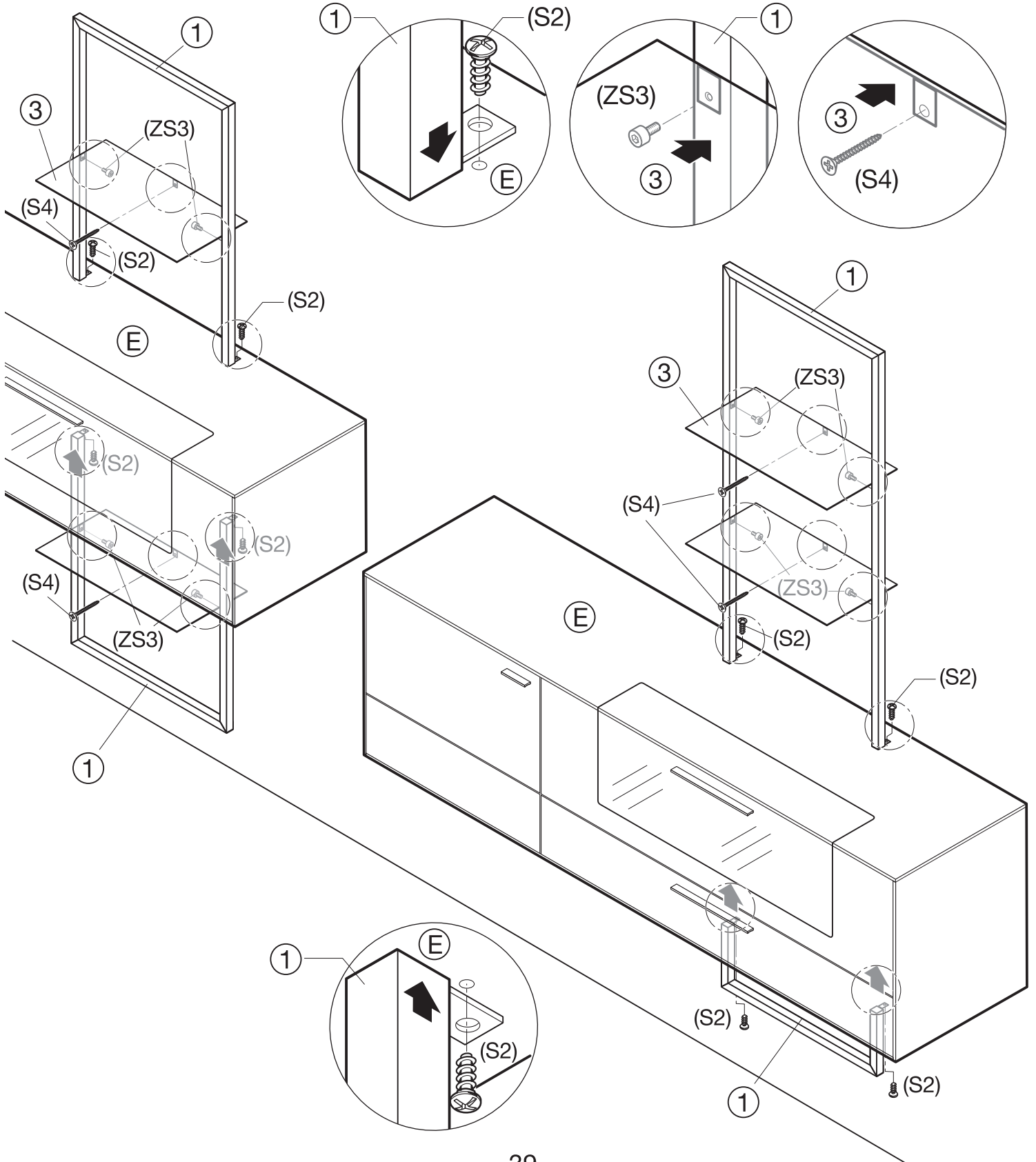


PH 6,3 x 11

Schraube (S4)

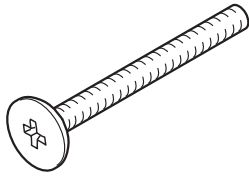


4 x 40

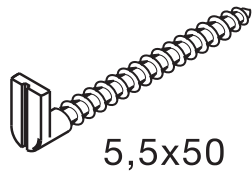


HÄNGEREGAL MIT METALLRAHMEN TYPE 8164

Schraube (MS2)



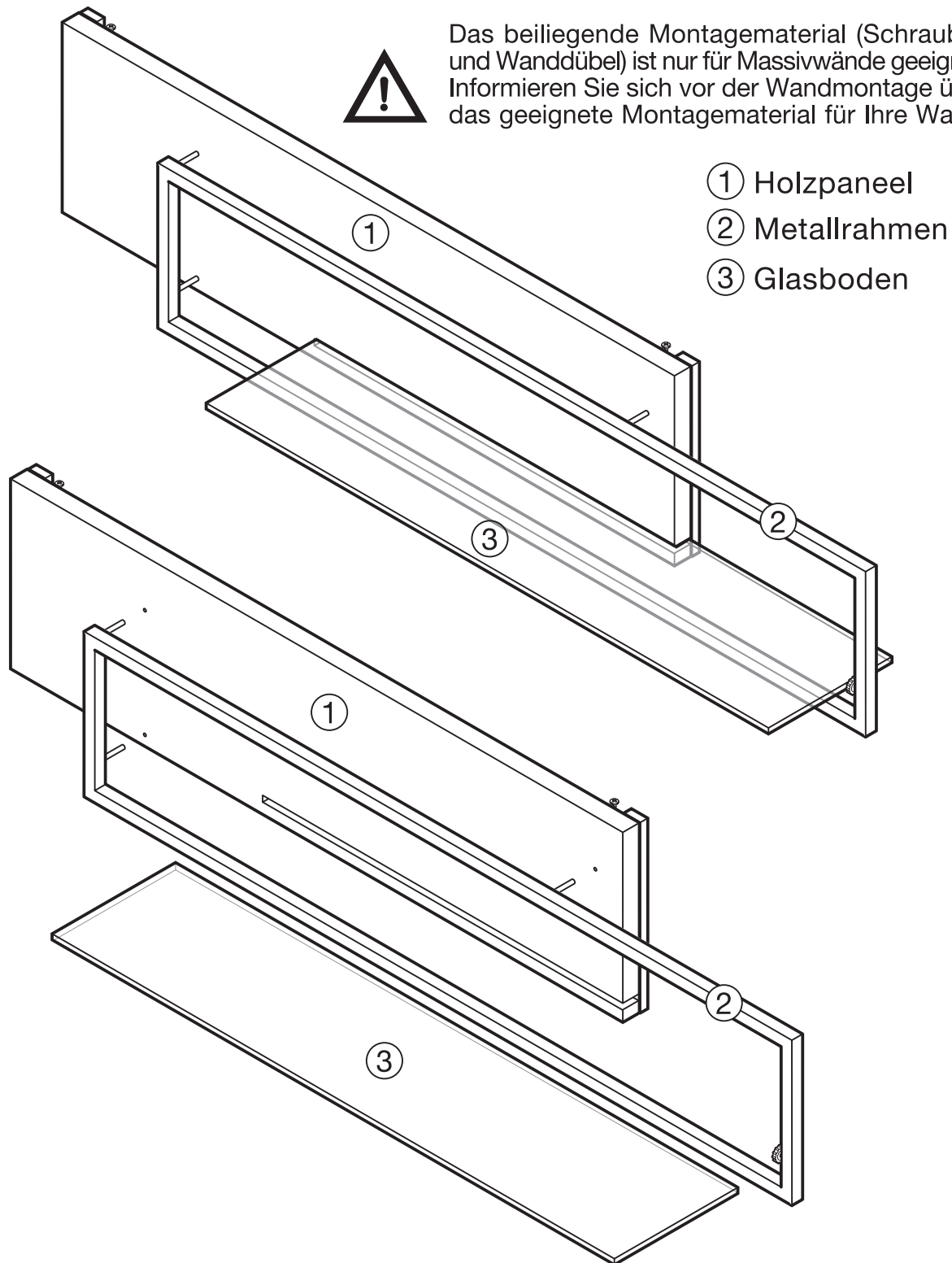
Wandhaken (W2)



Mauerdübel (S8)



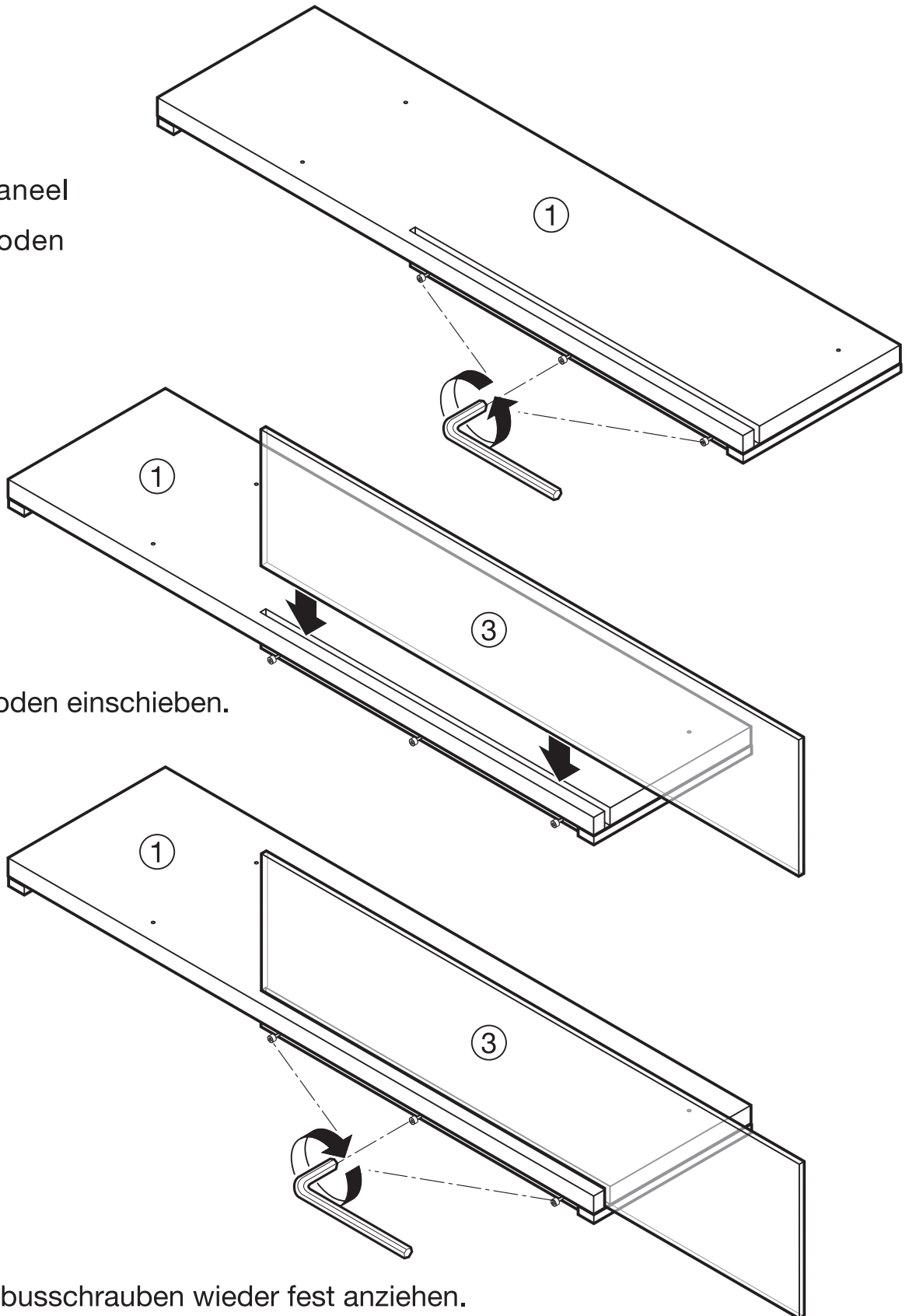
Das beiliegende Montagematerial (Schrauben und Wanddübel) ist nur für Massivwände geeignet. Informieren Sie sich vor der Wandmontage über das geeignete Montagematerial für Ihre Wand.



HÄNGEREGAL MIT METALLRAHMEN TYPE 8164

1. Holzpaneel mit der guten Seite nach oben auf eine gerade Unterlage legen.
2. 3 Stück Imbusschrauben lösen.

- ① Holzpaneel
- ③ Glasboden

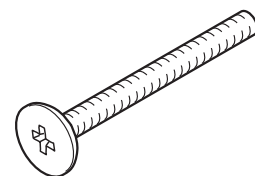


3. Glasboden einschieben.
4. Die Imbusschrauben wieder fest anziehen.

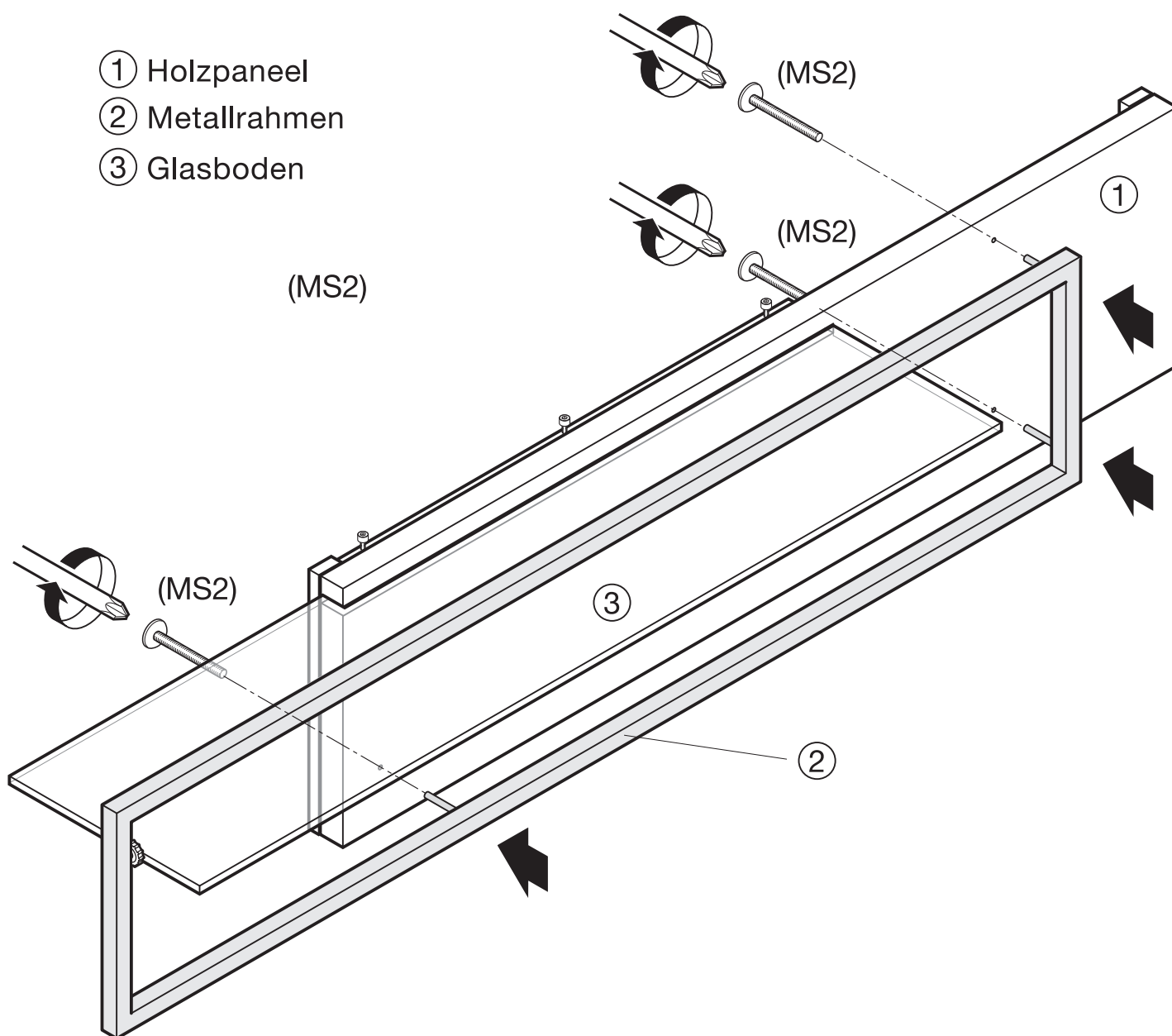
HÄNGEREGAL MIT METALLRAHMEN TYPE 8164

1. Kabel vom Beleuchtungsrahmen durch die Bohrung im Holzpaneel auf die Rückseite führen.
(Achtung!! Schwarze Metallhülse nicht entfernen)

Schraube (MS2)



2. Den Beleuchtungsrahmen anschrauben und die schwarze Metallhülse gegen das Holzpaneel schieben.
Achtung!!! Das LED Kabel nicht mit der Schraube beschädigen.



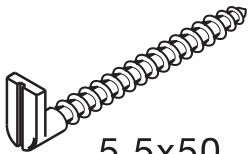
HÄNGEREGAL MIT METALLRAHMEN TYPE 8164

Mauerdübel (S8)



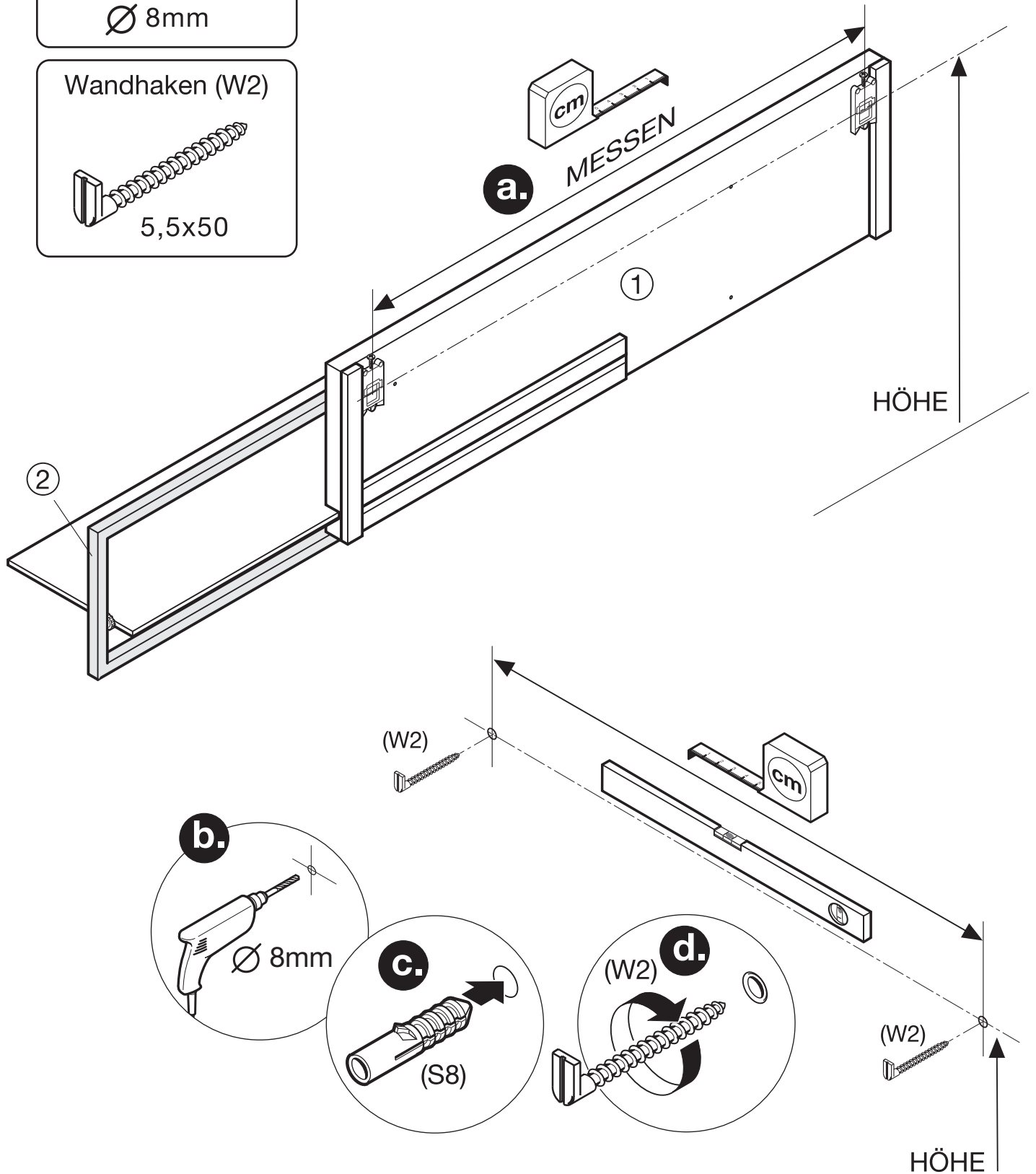
Ø 8mm

Wandhaken (W2)

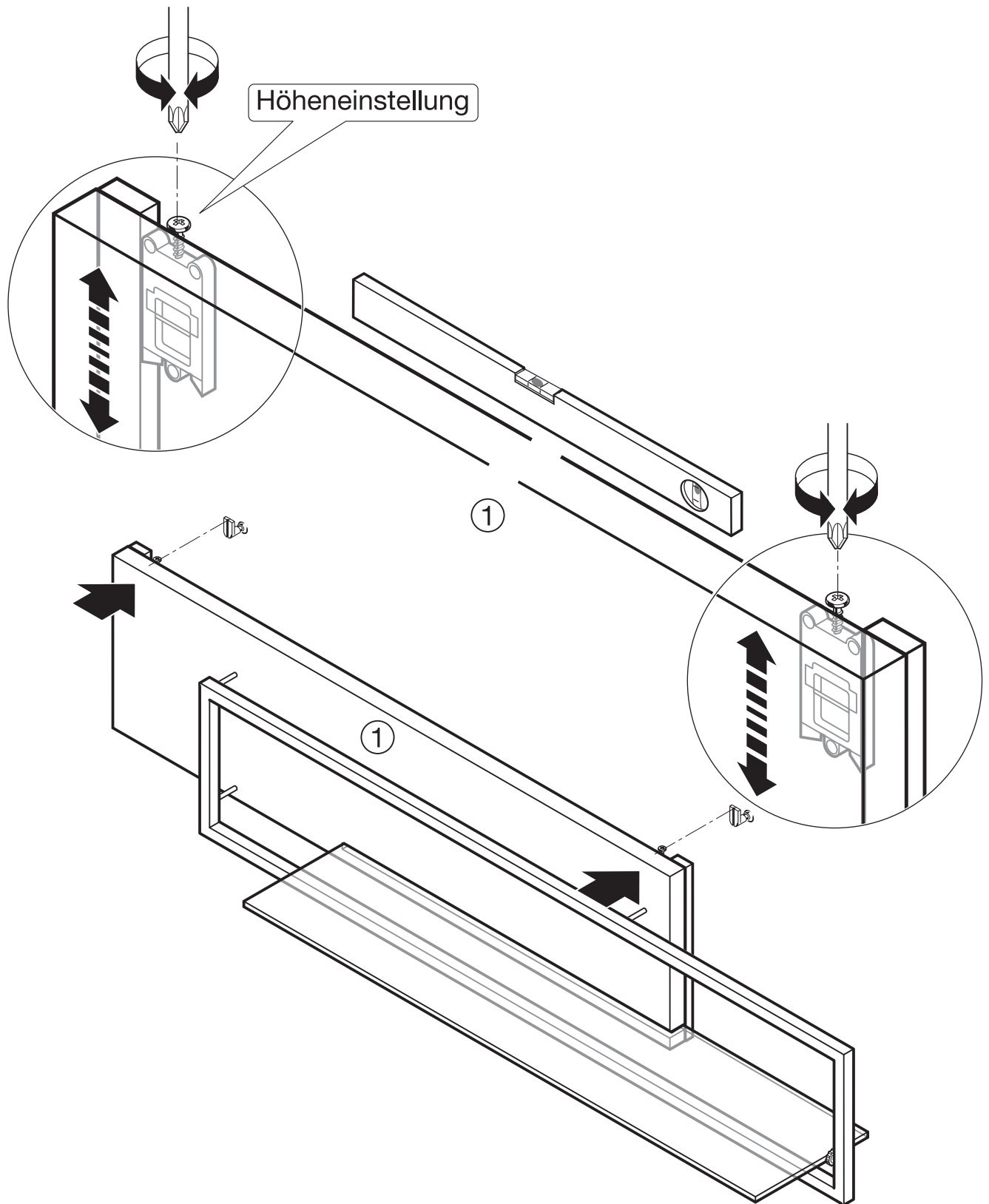


5,5x50

- ① Holzpaneel
- ② Glasboden



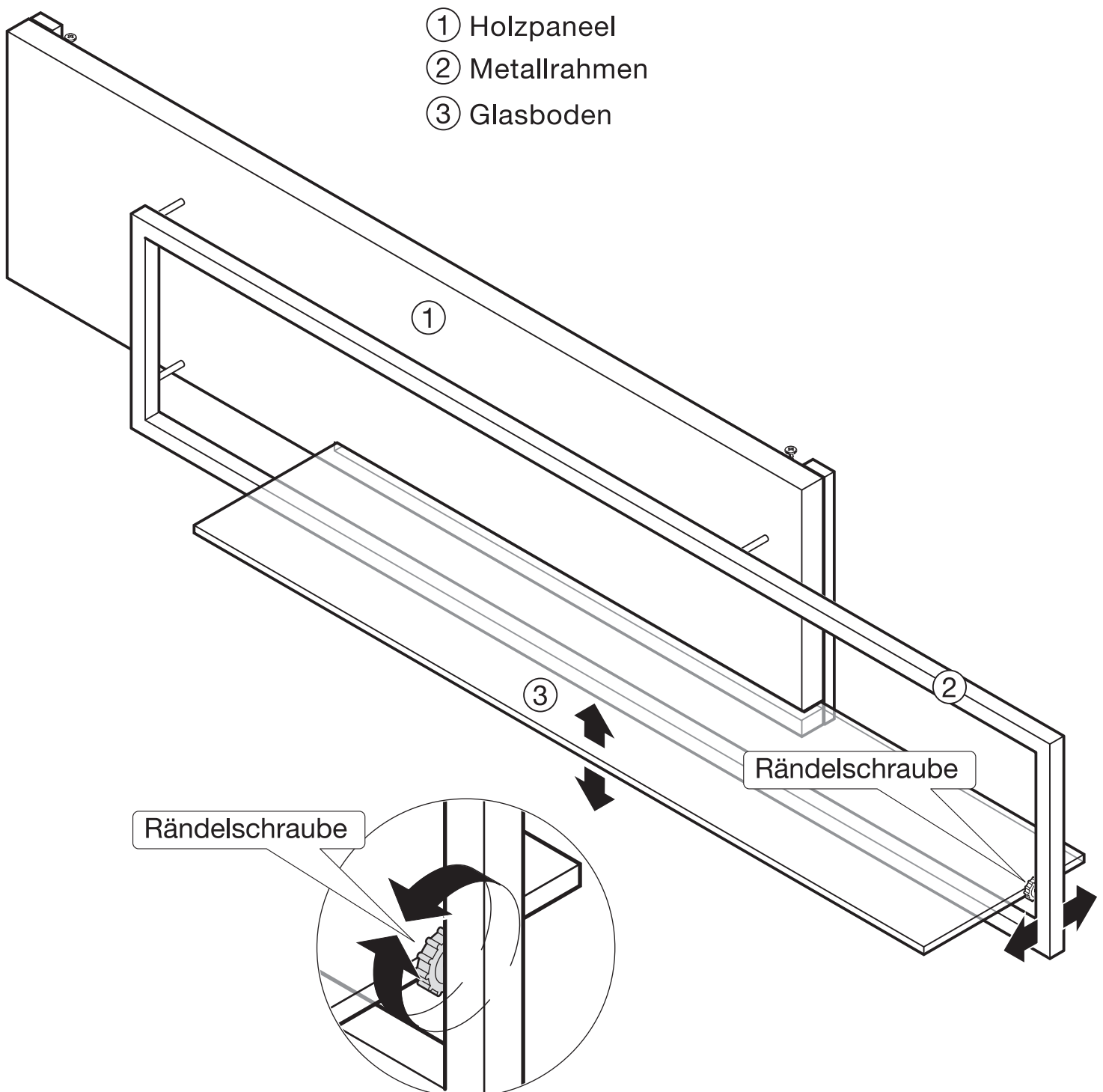
HÄNGEREGAL MIT METALLRAHMEN TYPE 8164



HÄNGEREGAL MIT METALLRAHMEN TYPE 8164

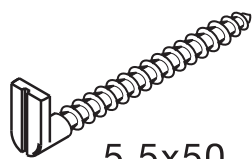
Die Kunststoff Rändelschraube (siehe Abbildung) ist im Rahmen vormontiert. Der Metallrahmen wird mit Hilfe dieser Rändelschraube zwischen Rahmen und Glasboden eingestellt. Der Metallrahmen hat drei Befestigungspunkte zum Holzpaneel und einen extrem weiten Überhang über diesem hinaus. Daher kann es sein, dass der Rahmen sich leicht verzieht.

Mit der Rändelschraube kann man den Rahmen gegen das Glas stützen / anlehnen und dieser kann somit bei Bedarf in eine andere Position korrigiert werden.



HÄNGEREGAL MIT METALLRAHMEN TYPE 12733

Wandhaken (W2)

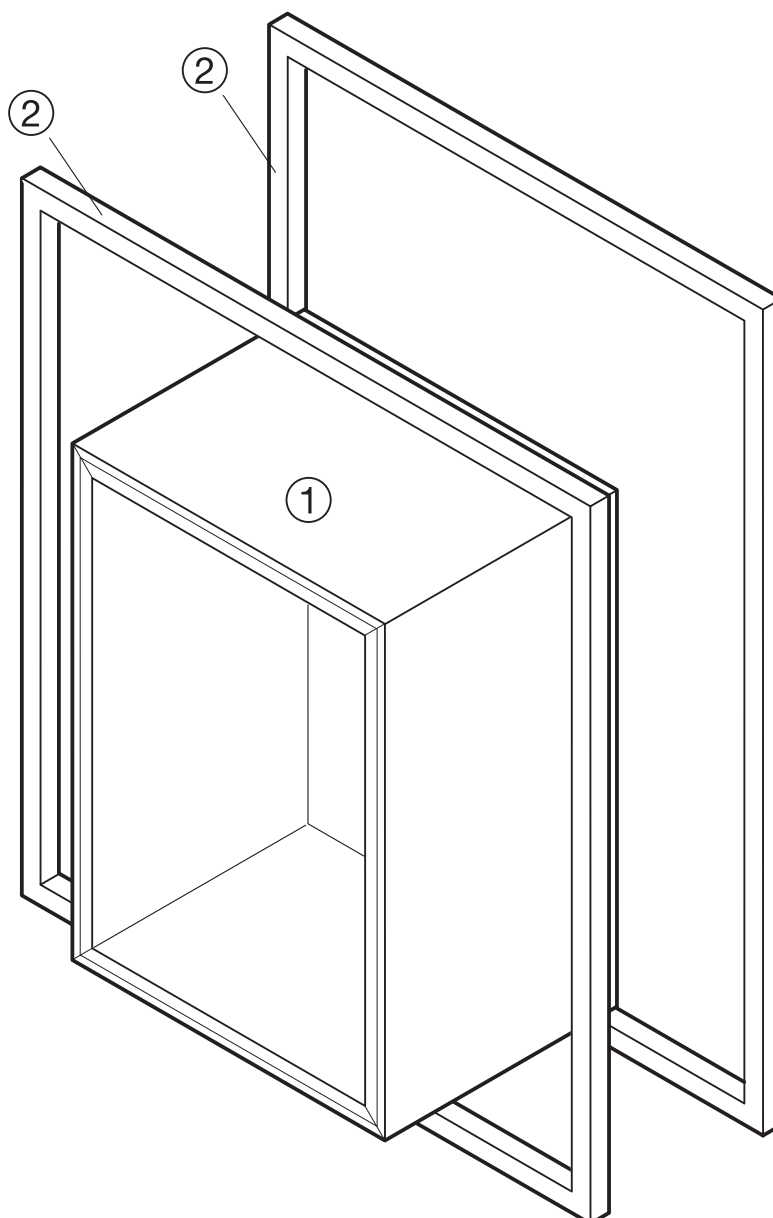


Mauerdübel (S8)

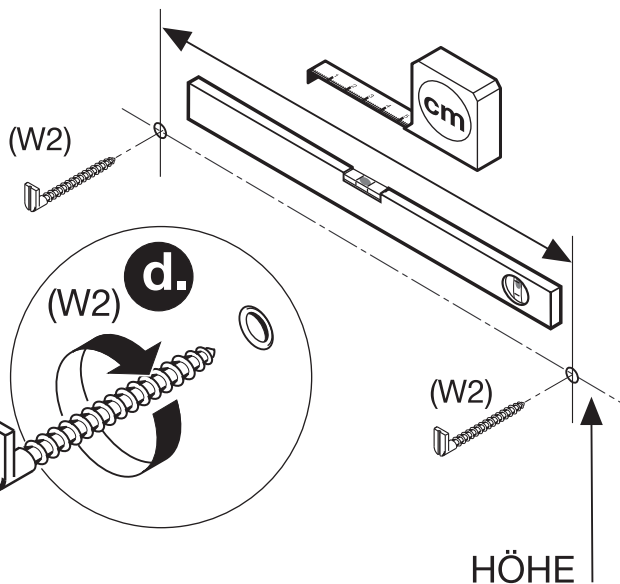
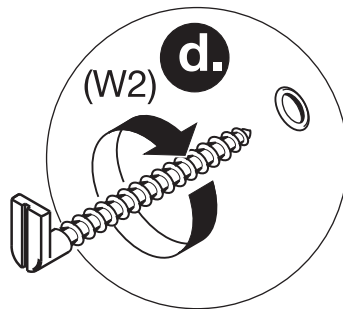
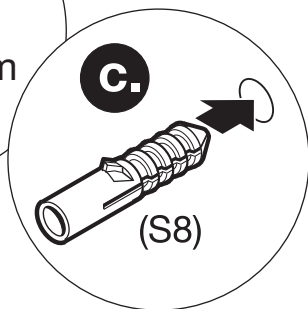
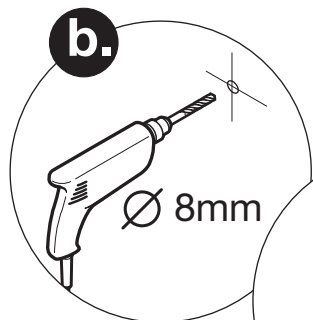
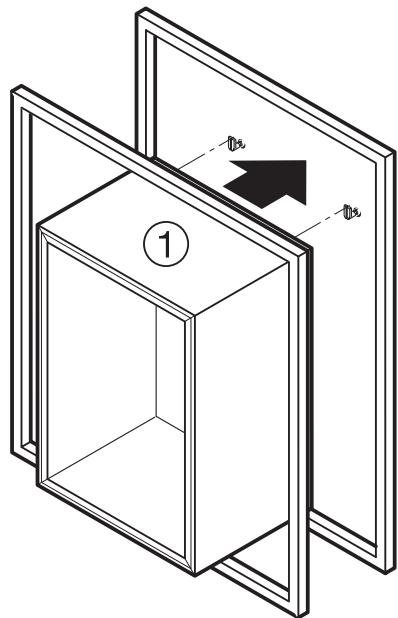
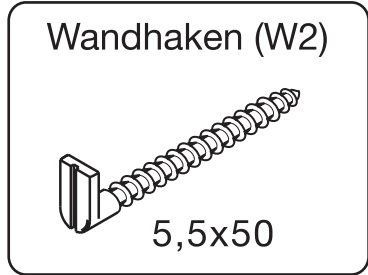
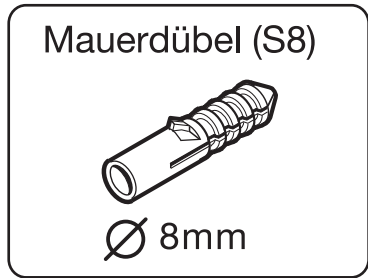
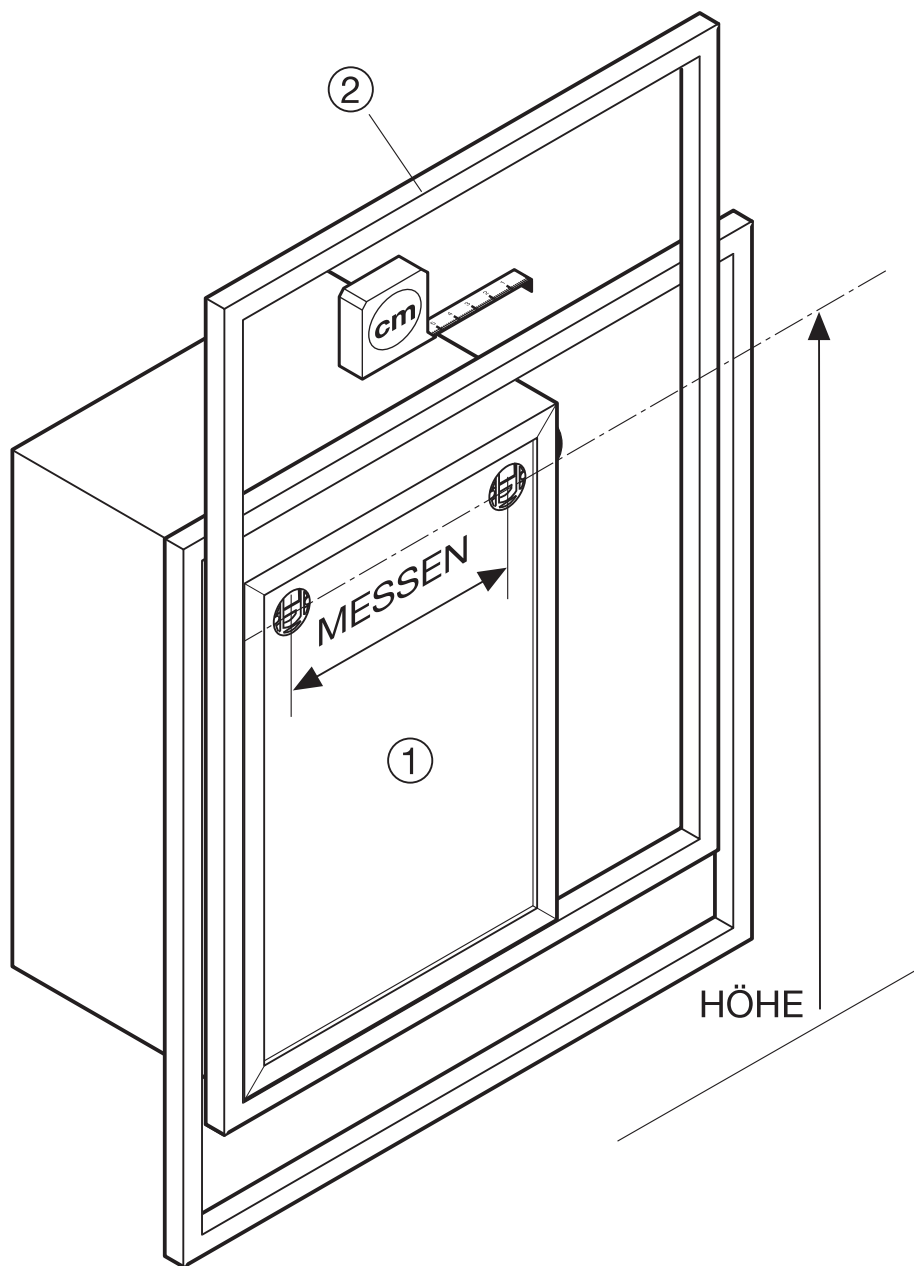


Das beiliegende Montagematerial (Schrauben und Wanddübel) ist nur für Massivwände geeignet. Informieren Sie sich vor der Wandmontage über das geeignete Montagematerial für Ihre Wand.

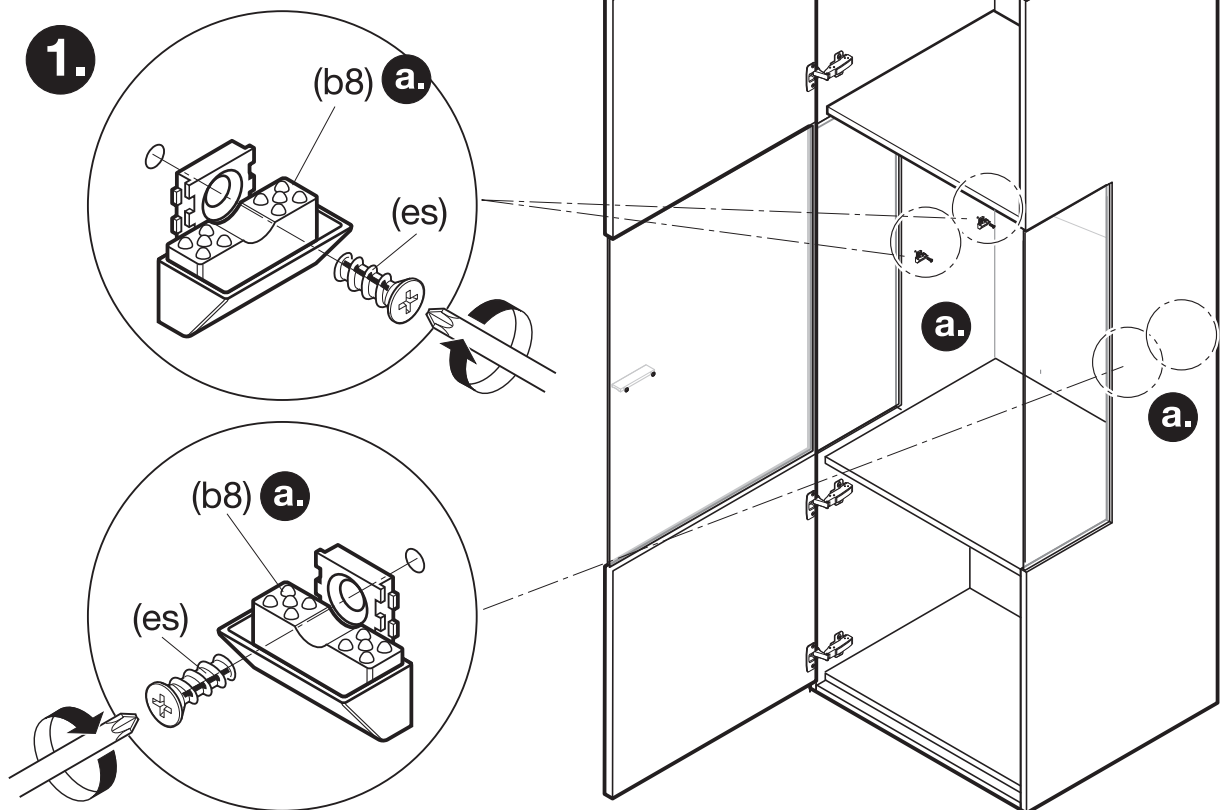
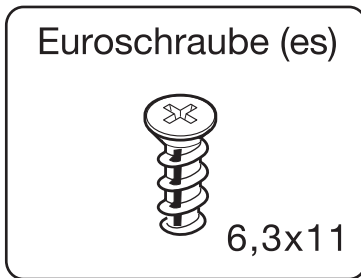
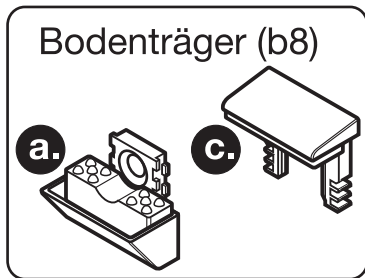
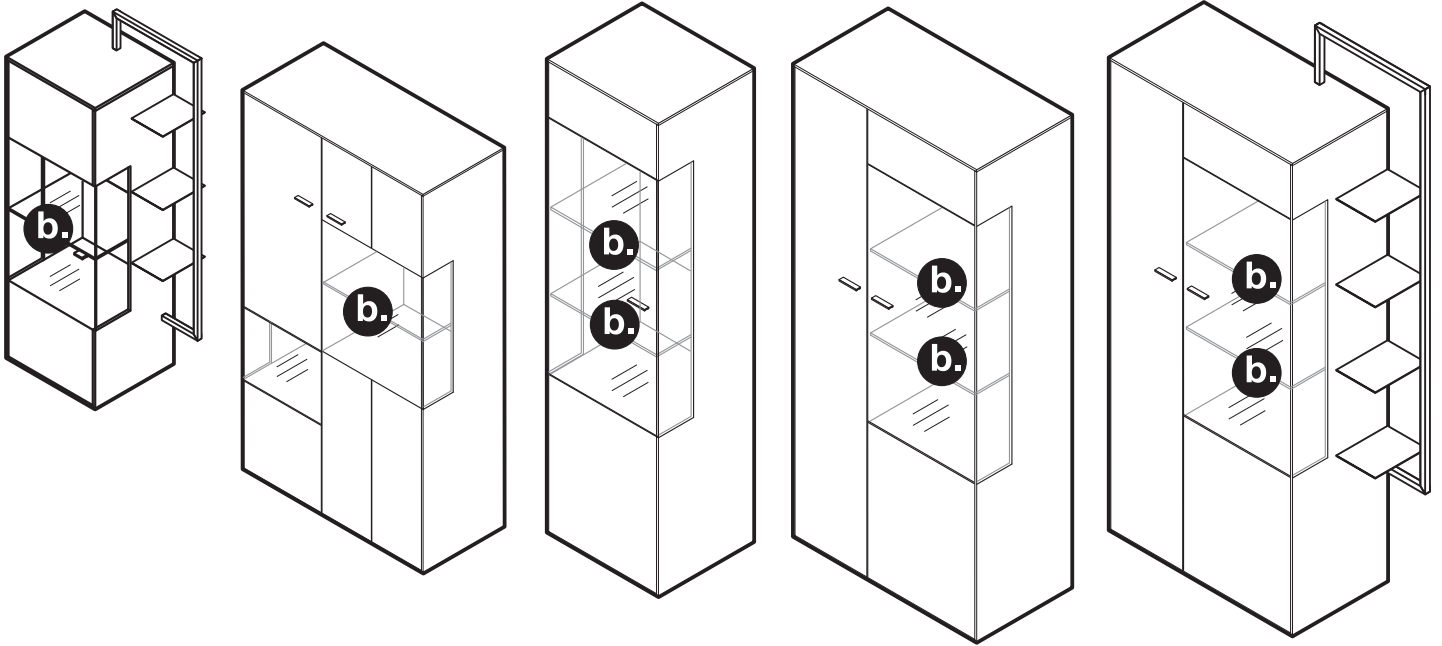
- ① Hängeregale
- ② Metallrahmen



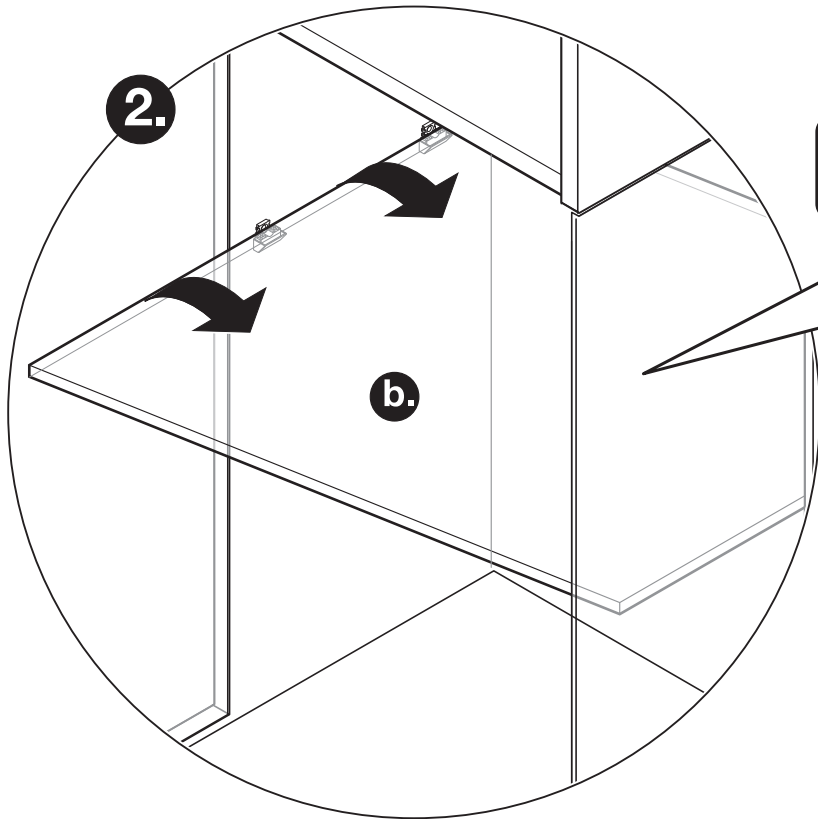
HÄNGEREGAL MIT METALLRAHMEN TYPE 12733



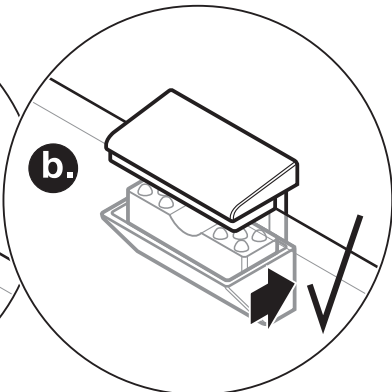
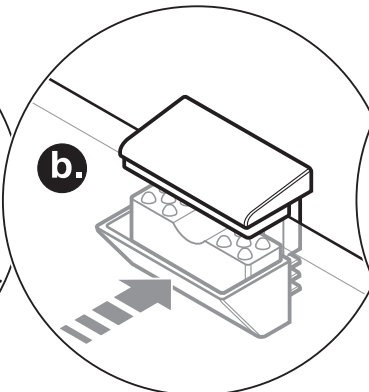
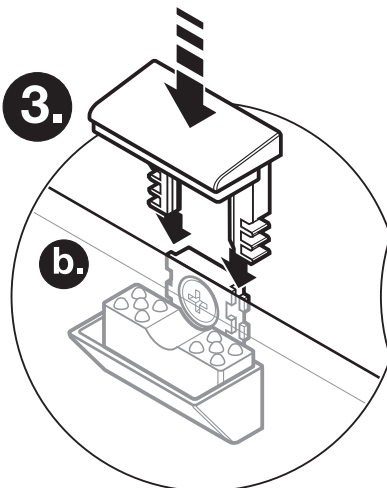
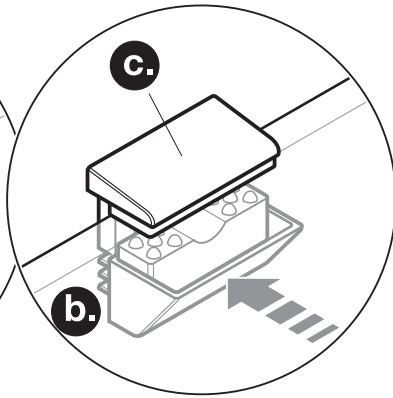
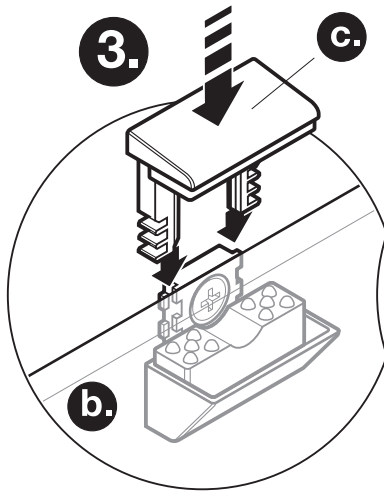
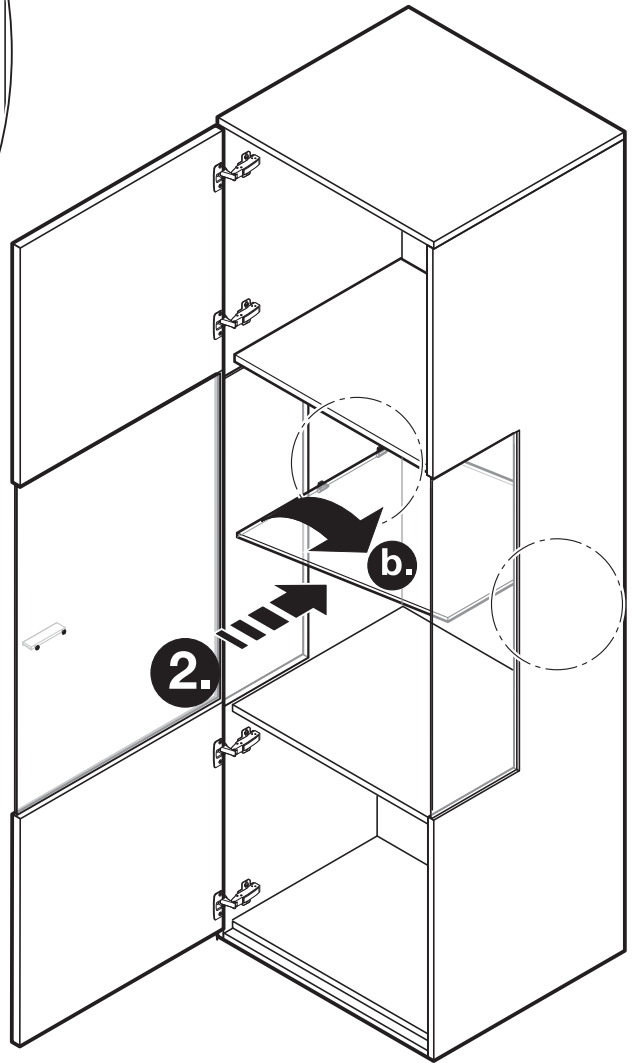
GLASEINLEGEBODEN



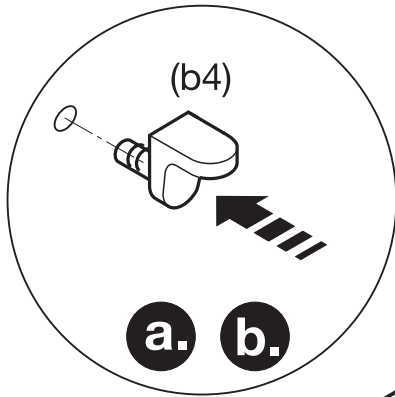
GLASEINLEGEBODEN



Böden beim einlegen bitte nicht verkanten!

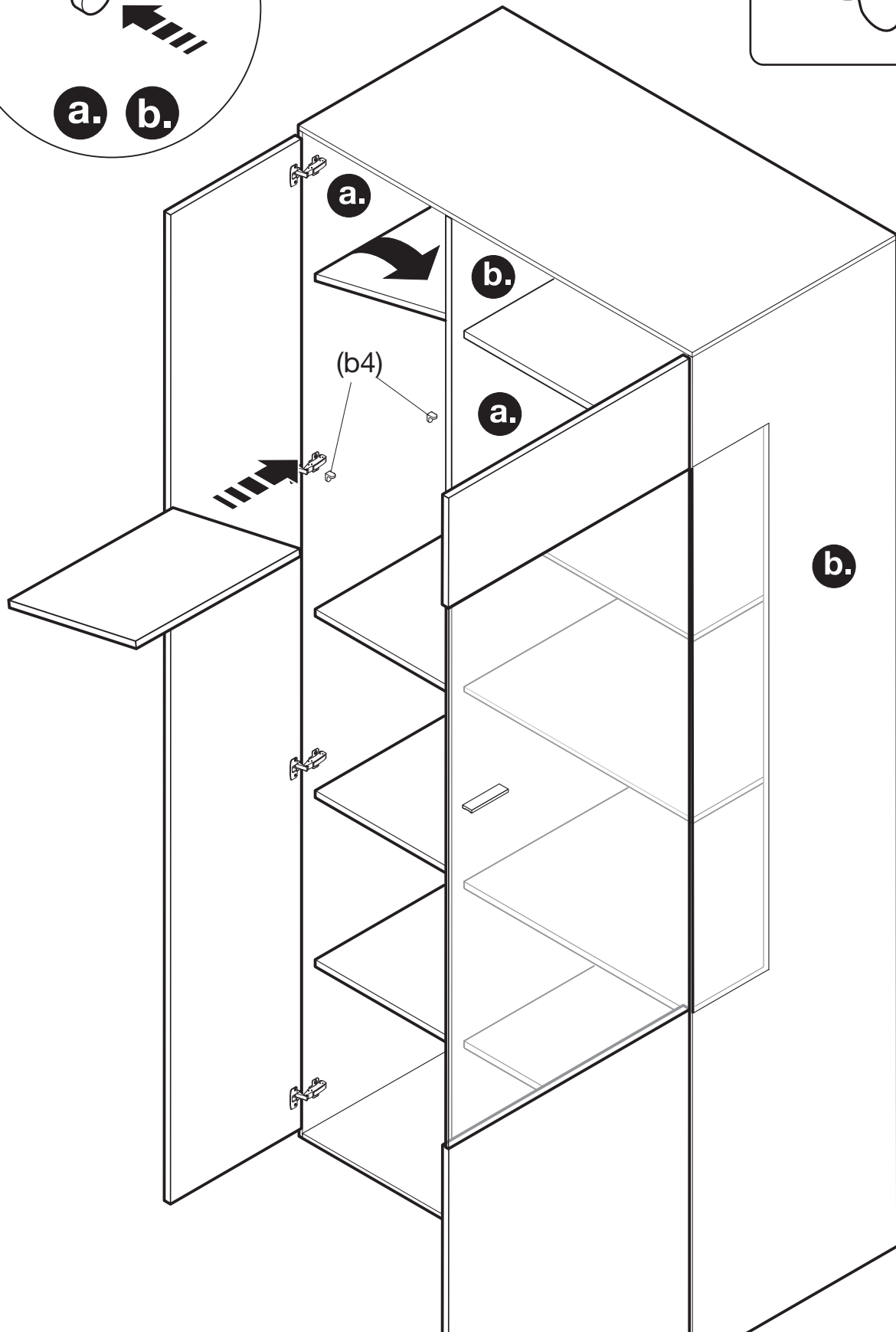
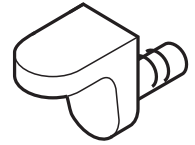


EINLEGEBODEN



Böden beim einlegen bitte nicht verkanten!

Bodenträger (b4)



TÜREN EINBAU / AUSBAU

Abbildung
(a. bis b.) Türeineinbau

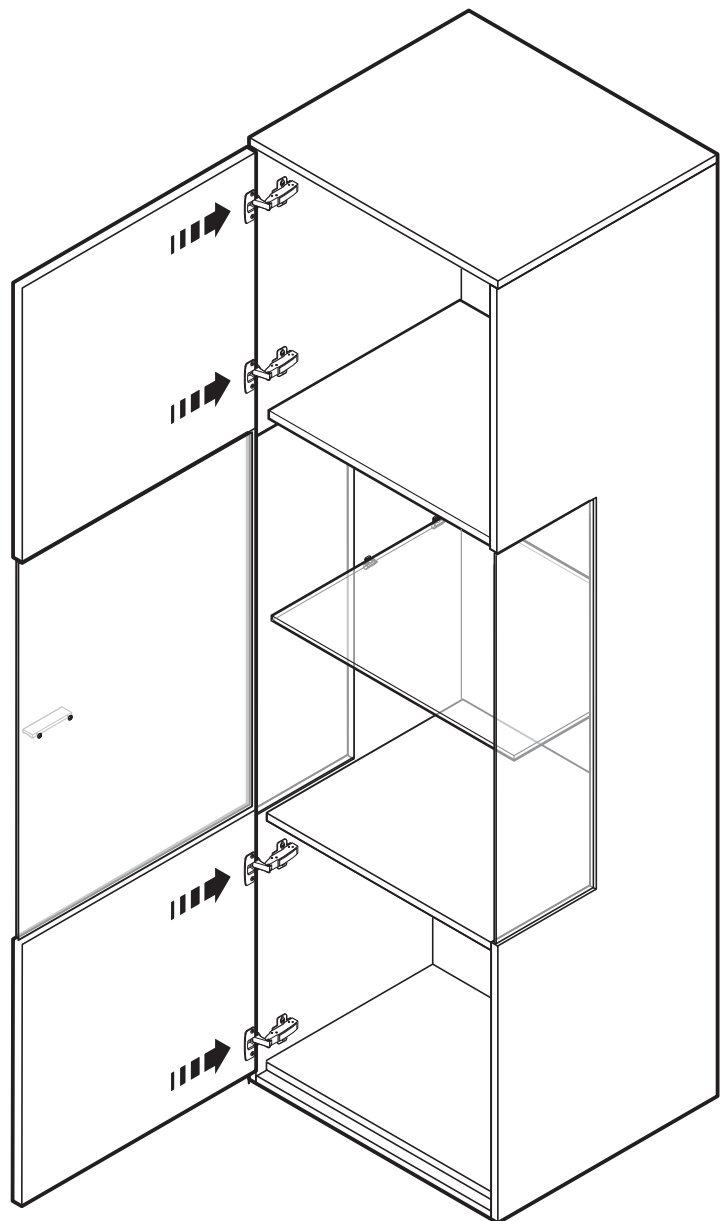
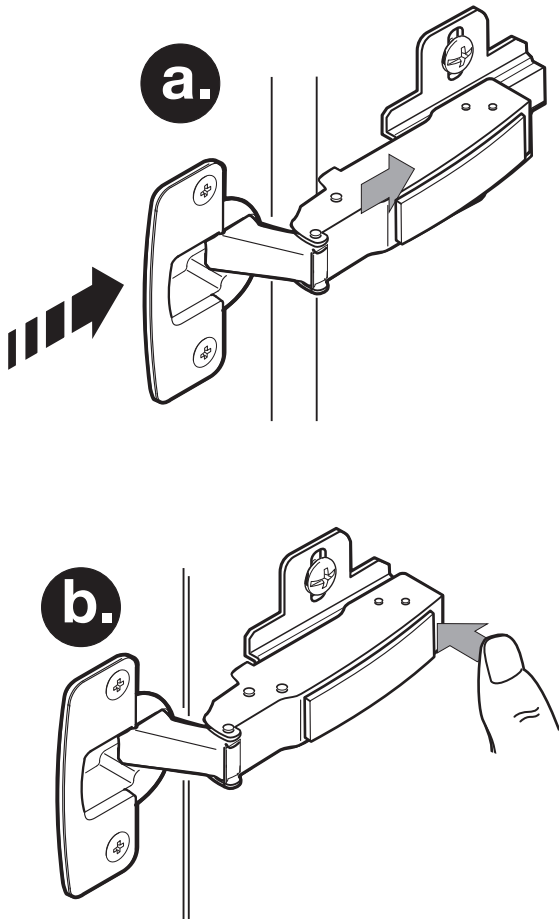
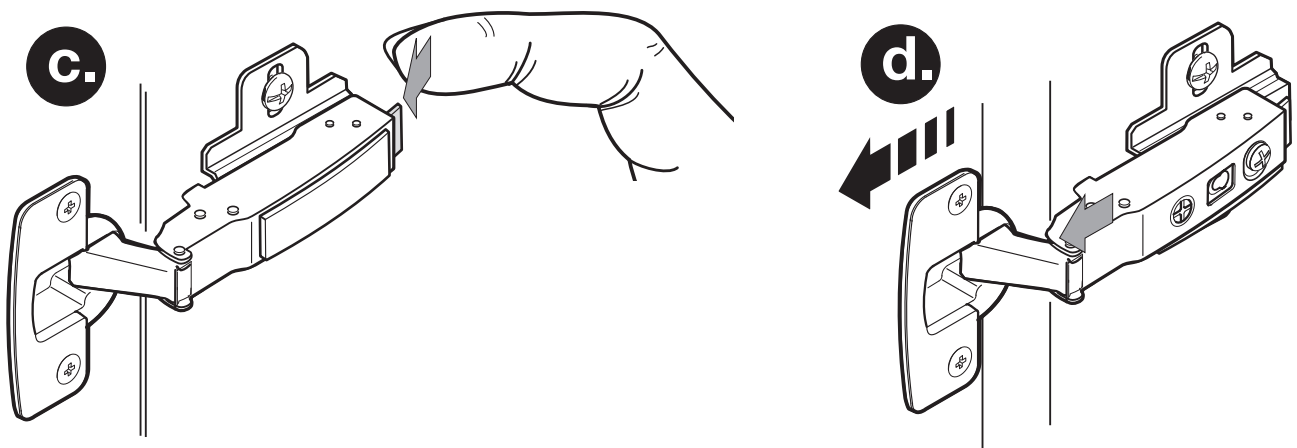


Abbildung
(c. bis d.) Türenausbau



TÜREN AUSRICHTEN

Abbildung

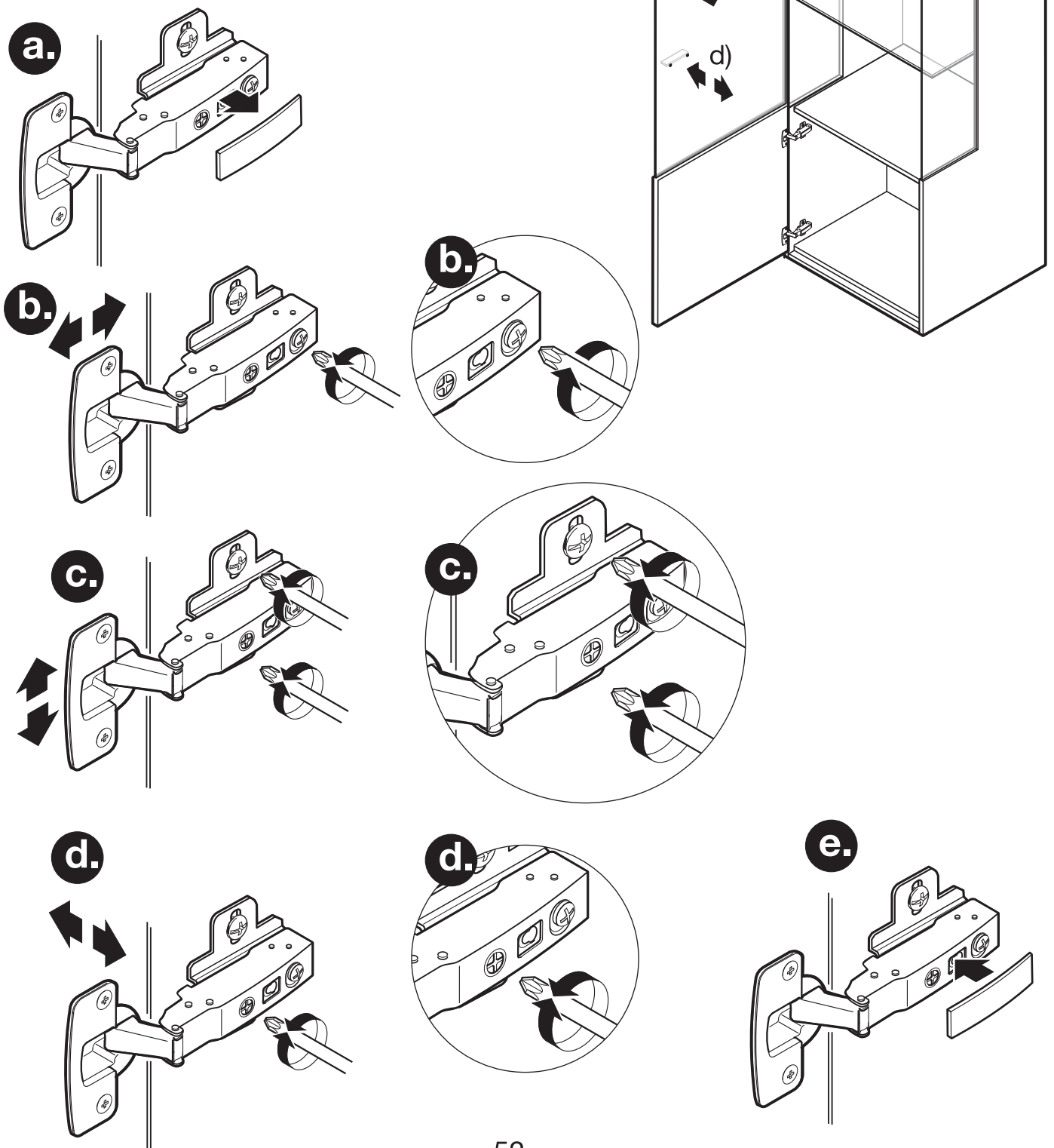
a.) Abdeckkappe abnehmen.

b.) Tiefeneinstellung

c.) Höheneinstellung

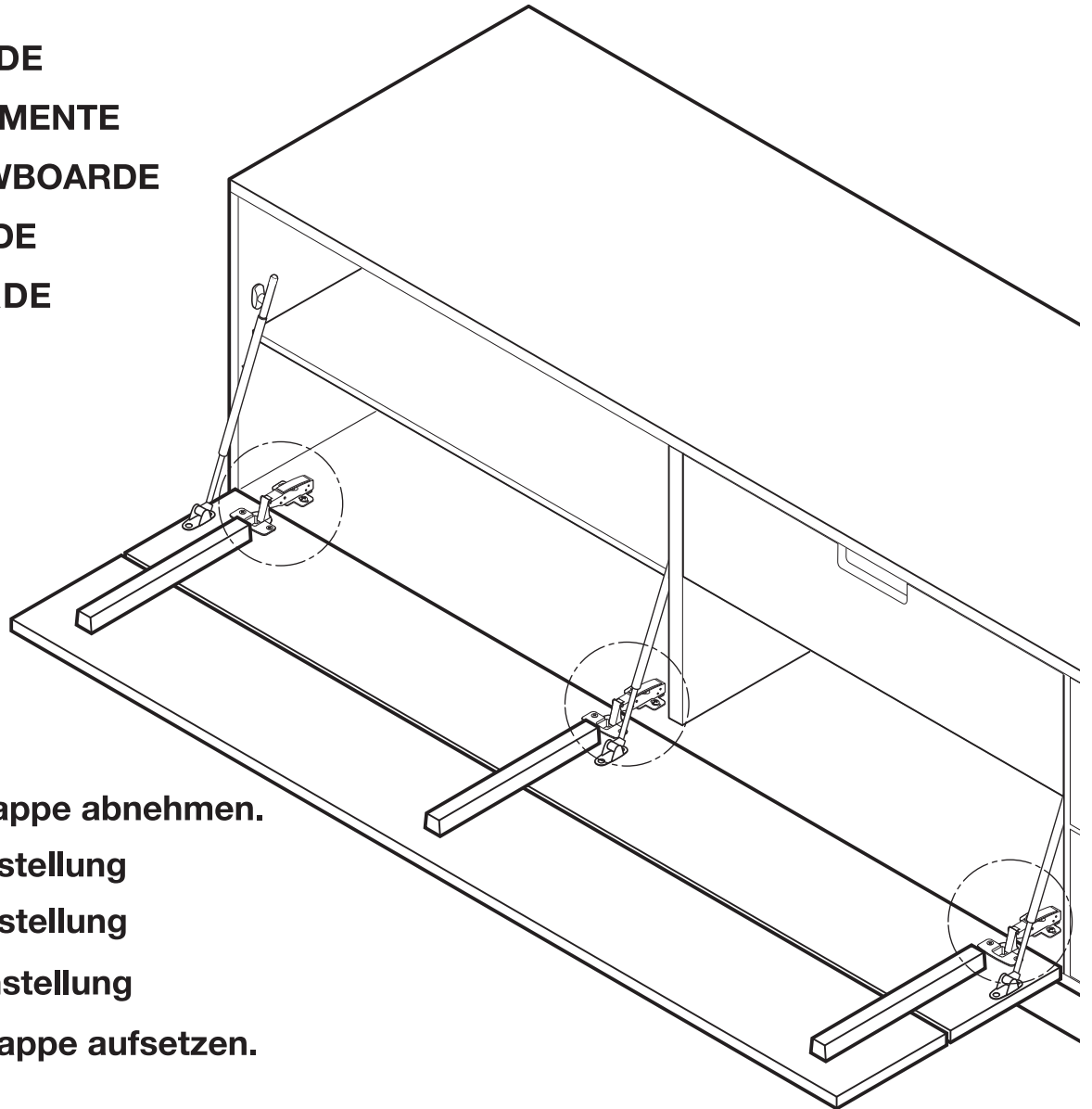
d.) Seiteneinstellung

e.) Abdeckkappe aufsetzen.



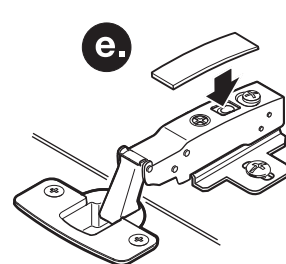
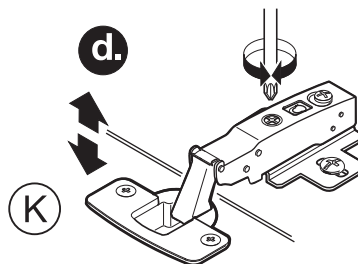
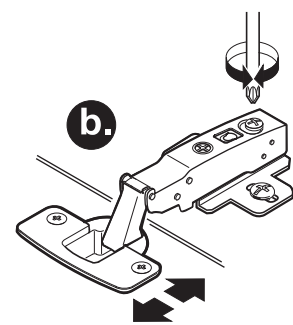
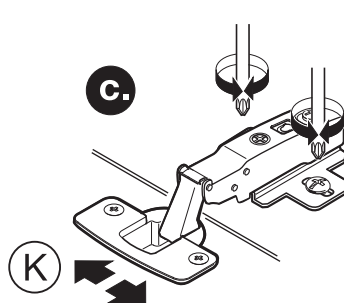
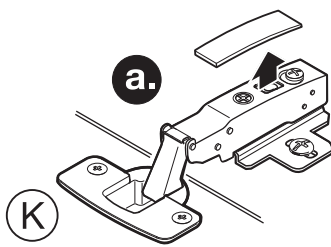
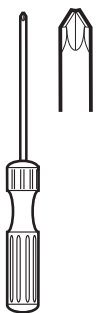
KLAPPEN AUSRICHTEN

- LOWBOARDE
- HÄNGEELEMENTE
- HÄNGELOWBOARDE
- SIDEBOARDE
- HIGHBOARDE



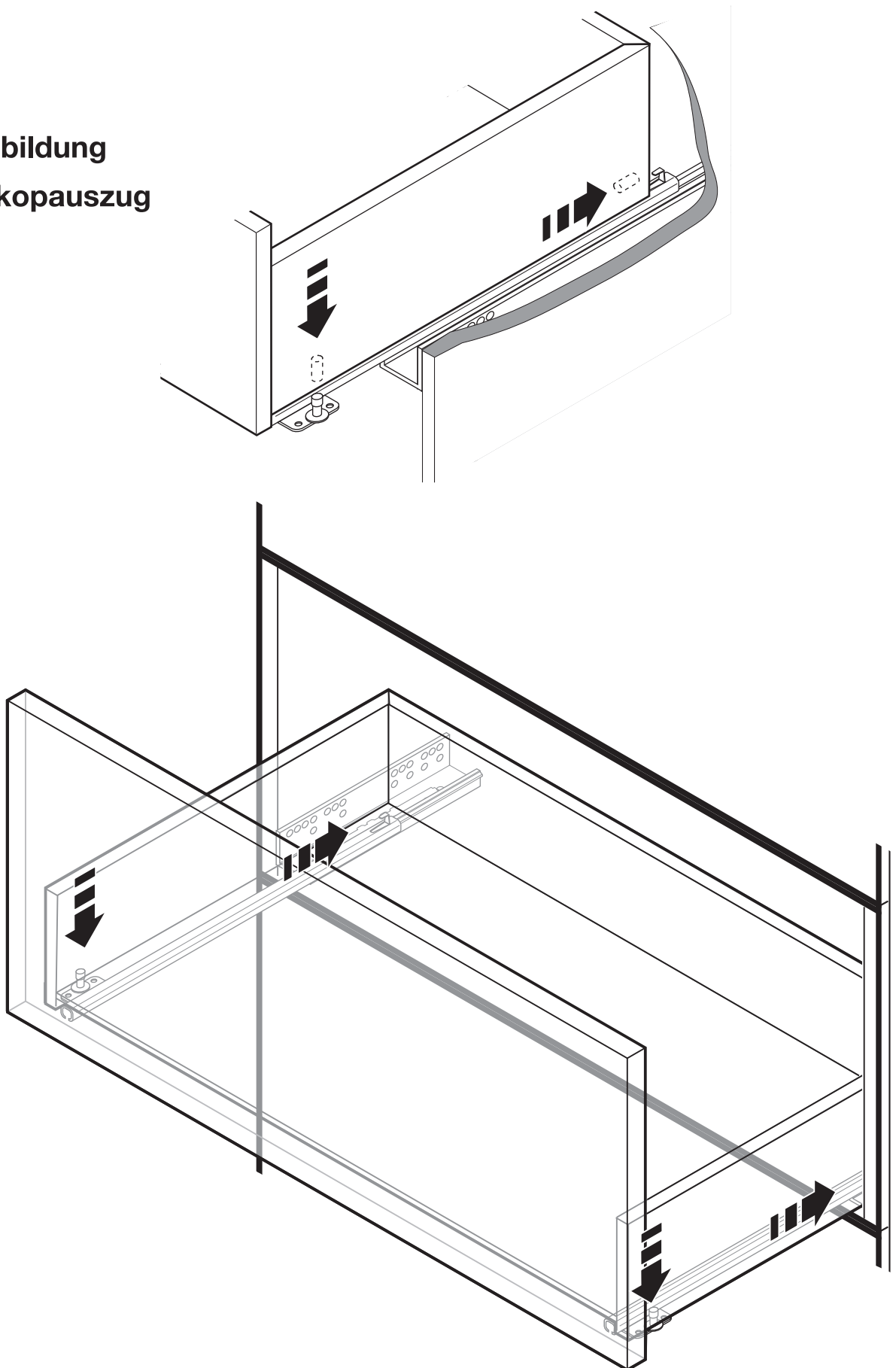
Abbildung

- a.) Abdeckkappe abnehmen.
- b.) Tiefeneinstellung
- c.) Seiteneinstellung
- d.) Höheneinstellung
- e.) Abdeckkappe aufsetzen.



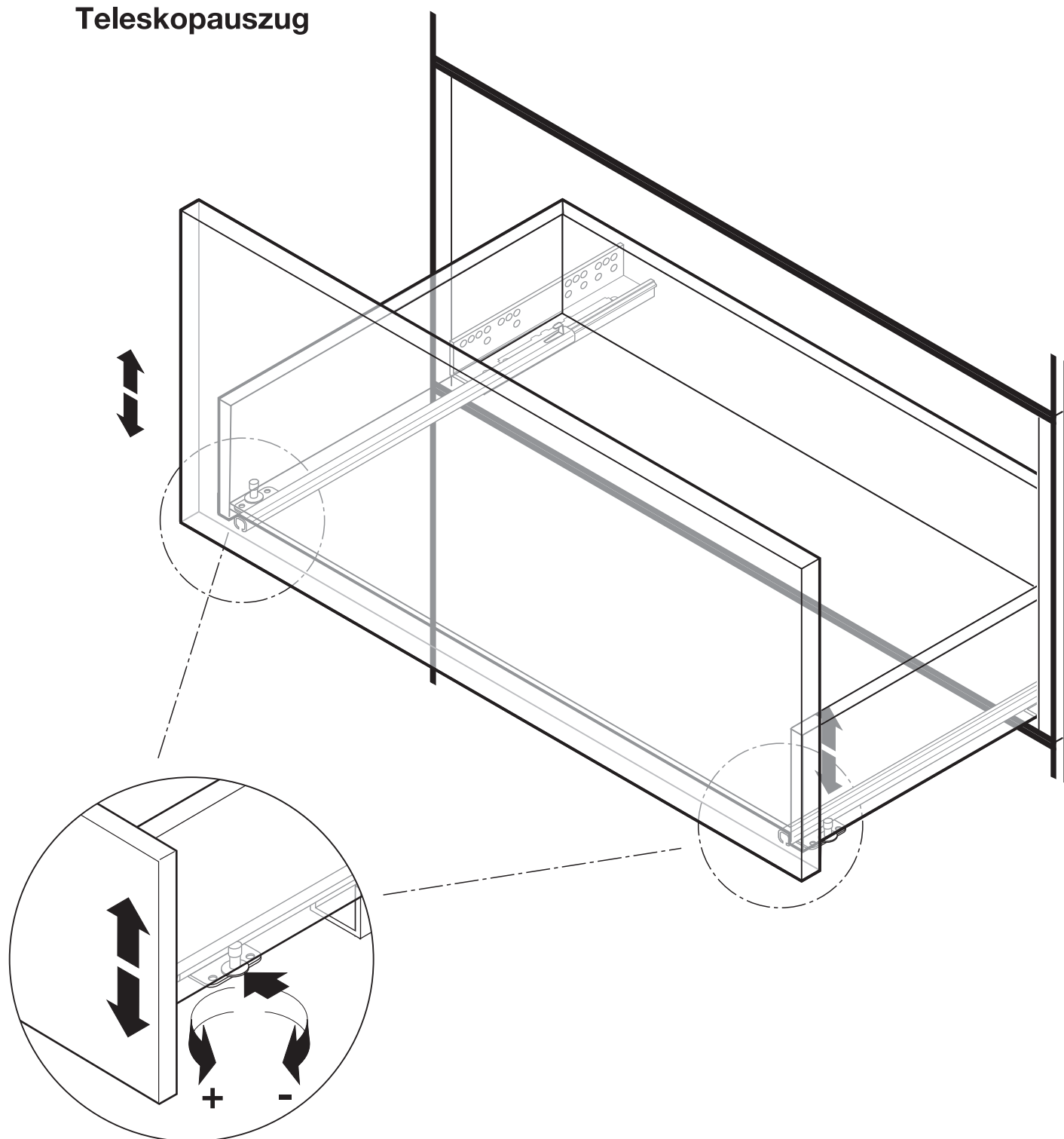
SCHUBKASTEN EINBAU

Abbildung
Teleskopauszug



HÖHENVERSTELLUNG SCHUBKASTEN

Abbildung
Teleskopauszug





Tel. +49 (0) 5241 5044 -0 | Fax +49 (0) 5241 5044-366

WM Wöstmann Markenmöbel GmbH & Co. KG

Kolbeplatz 10 | D-33330 Gütersloh | Internet: www.woestmann.info | e-Mail: info@woestmann.info