

MONTAGE



GERNE SONDERANFERTIGUNGEN | 305 TAGE IM JAHR | SERVICE RUNDUM

In Ihren Verkaufszeiten bietet Ihnen unser Team jede Unterstützung.

werktags von 8.00 bis 19.00 Uhr | Samstags von 10.00 bis 17.00 Uhr
+ 49 (0) 5241 5044-0 | info@woestmann.info

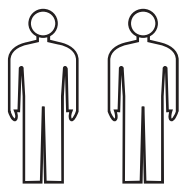
WM 1910

GARDEROBE

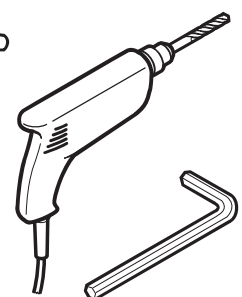
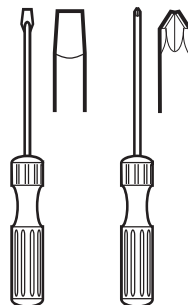
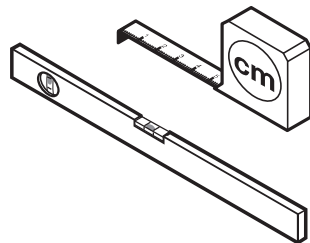
INHALTSANGABE WM 1910 GARDEROBEN

Wichtige Hinweise	4
Pflege- und Gebrauchsanleitung	5
Zubehör LED-Beleuchtung (optional) / LED-Beleuchtung	6-7
Konfigurationsbeispiele	8-10
Garderobenschränke aufstellen / ausrichten	11-12
Garderobenschränke Kippsicherung	13
Montage Wandgarderoben	14-20
Wandgarderobe Type 6302	21-26
Einlegeboden	27
Türen einbau / ausbau	28
Türen ausrichten / Scharniereinstellung	29
Schubkasten einbau	30
Höheneinstellung Schubkasten	31

Für die Montage benötigen Sie:



2 Personen.



WICHTIGE HINWEISE

Liebe Kundin, lieber Kunde,

herzlichen Glückwunsch - Sie haben sich für ein qualitativ hochwertiges Möbelstück entschieden. Beachten Sie bitte nachfolgende Hinweise, die zur sachgerechten Nutzung des neuen Möbels erforderlich sind. Diese Anleitung bitte aufbewahren.

- Bitte lesen Sie diese Montageanweisung vor der Montage Ihrer Möbel aufmerksam durch, um dementsprechend nach den Montageschritten zu verfahren. Wir können für Ihre Montagefehler leider keine Haftung übernehmen!
- Sachgerechter Transport, Aufbau, Anschluss und Einweisung durch autorisiertes Fachpersonal garantieren Ihnen den hohen Gebrauchs- und Funktionsnutzen. Einwandfreie Möbelfunktionen sind nur bei lot- bzw. waagerechter Aufstellung und exakten Beschlageinstellungen gewährleistet.
- Legen Sie bitte die Möbelteile auf einen weichen Untergrund - so vermeiden Sie Kratzer!
- Verwenden Sie bitte nur die beigefügten Beschläge bzw. Einzelteile entsprechend den vorgesehenen Montageschritten!
- Alle Standelemente müssen zwingend als Kippsicherung mit der Wand laut den Anweisungen der Montageanleitung befestigt werden! Nicht an der Wand befestigte Elemente kippen beim Öffnen der Türen, oder herausziehen der Schubladen, nach vorne. Beachten Sie dies auch während der Montage! *Bei nicht vorschriftsmäßiger und/oder nicht fachmännischer Montage wird bei Personen- oder Sachschaden keine Haftung übernommen.*



- Das mitgelieferte Wandbefestigungsmaterial ist ausschließlich für festes / massives Mauerwerk geeignet. Sollte anderes Wandmaterial, z.B. Leichtbauwände, vorhanden sein, bitte unbedingt sachgerechte Befestigungsmittel verwenden.
- Die Beschlagtechnik und Verbindungssysteme sind wartungsfrei. Nach Veränderungen des fachgerechten Montagezustands besteht die Sorgfaltspflicht zur Nachjustierung.
- Elektronische Bauteile sind nach den gültigen Normen von VDE, CE, MM gefertigt, es gelten die relevanten Einbauvorschriften, Sicherheitshinweise und Bedienungsanweisungen der Gerätehersteller. Die von uns eingesetzten LED-Leuchtmittel sind fest verbaut und nicht austauschbar, aber diese Leuchtmittel sind sparsam und haben eine sehr lange Lebensdauer. Bitte immer auch beim Anschließen der LED-Beleuchtungen die Max. Trafo - Leistung (Trafo Überlastung) beachten. Die LED-Beleuchtungen dürfen nicht zugestellt / zugehängt werden. (Hitzestau vermeiden)
- Die von uns eingesetzten Lacke und Beizen entsprechen den Anforderungen der DIN EN71 Teil 3. (Migration bestimmter Elemente - Sicherheit von Kinderspielzeug!)
- Grundsätzlich sollten alle Verschmutzungen und Flüssigkeiten (z. B. Getränke) sofort mit einem leicht feuchten Tuch abgewischt werden. Vermeiden Sie Spülmittel mit bleichenden Zusätzen wie z. B. Zitrone und verwenden Sie keine Flüssigkeitsreiniger, Putzmittel oder Scheuerpulver, da diese die Oberfläche beschädigen könnten.
- Glasflächen nur mit heißem Wasser befeuchteten Lappen reinigen. Keine Haushalts-, Glasreiniger oder Spülmittel verwenden!
- Werden Betriebs-, Bedienungs- oder Wartungsanweisungen nicht befolgt, Änderungen an den Produkten vorgenommen, Teile ausgewechselt oder Verbrauchsmaterialien verwendet, die nicht den Originalspezifikationen entsprechen, so entfällt jede Gewährleistung.

PFLEGE- UND GEBRAUCHSANWEISUNG

Massivholz und Lack Markenmöbel

Unsere Massivholz und Lack Möbel zeichnen sich nicht nur durch ihre Qualität, sondern auch durch ihre äußerst leichte Handhabung in der Pflege aus. Damit Sie lange Jahre Freude an Ihren neuen Wohnmöbeln haben, geben wir Ihnen nachfolgend einige praktische Hinweise zur Pflege der Möbel ...

[Oberflächenpflege Massivholz- und Lackoberfläche]

Unsere Massivholz-Möbel und Lackoberflächen sind äußerst pflegeleicht, und wir empfehlen Ihnen, die Oberfläche nur mit einem weichen Staubtuch oder einem leicht feuchten Tuch zu reinigen. Verwenden Sie bitte keine Microfasertücher oder Schmutzradierer, die feinste Partikel enthalten und so die Oberfläche Ihrer Möbel beschädigen könnten. Verwenden Sie außerdem keine Möbelpflegemittel oder Scheuermittel, die die Oberfläche angreifen könnten. Farbveränderungen und Fleckenbildung könnten die Folge sein.

Die Möbel benötigen keine besondere Pflege und auch keine Nachbehandlung. Die Oberfläche ist für den täglichen Gebrauch geeignet und bedarf auf Dauer keiner zusätzlichen Behandlung. Grundsätzlich sollten alle Verschmutzungen und Flüssigkeiten (z. B. Getränke) sofort mit einem leicht feuchten Tuch abgewischt werden. Vermeiden Sie Spülmittel mit bleichenden Zusätzen wie z. B. Zitrone und verwenden Sie keine Flüssigreiner, Putzmittel oder Scheuermittel, da diese die Oberfläche beschädigen könnten.

[Raumklima]

Ein ideales Raumklima für Mensch und Inventar besteht bei einer **Temperatur von 19 - 23°C** sowie einer **Luftfeuchtigkeit von 45 - 55%**. Für Massivholz-Möbel ist das ideale Raumklima von hoher Bedeutung. Holz ist ein natürlicher Werkstoff, der ständig Feuchtigkeit, je nach Feuchtigkeitsgehalt der Raumluft, aufnimmt und wieder abgibt. Werden die Möbel über längere Zeit einer höheren oder niedrigeren Luftfeuchtigkeit ausgesetzt, „wächst“ oder „schrumpft“ das Holz, es verzieht sich verstärkt, und Risse können sich bilden. Besonders bei Neubauten ist auf die Luftfeuchtigkeit zu achten und diese ggf. durch entsprechendes Lüften zu senken. Wir empfehlen deshalb ein Thermometer und Hygrometer zu nutzen, damit Sie lange Freude an Ihren Möbeln haben.

[Lichteinwirkung]

Sonnenlicht und auch Kunstlicht verändert die Oberfläche und bleicht die Farbe des Holzes aus. Je nach Holzart und Lichtbefall können die Möbel heller oder dunkler werden. Eine absolute Lichteinheit gibt es nicht, deshalb sollten Sie Ihre Möbel möglichst keiner direkten oder starken Sonnenstrahlung aussetzen.

[Massivholz - ein Unikat der Natur]

Das Einmalige und Faszinierende an massivem Holz ist, dass jedes verarbeitete Teil in Wuchs und Struktur ein anderes Erscheinungsbild aufweist. Feine Aste, Verwachsungen und Einläufe zeugen von der Ursprünglichkeit des Holzes. Keine Tür, kein Schubkasten und keine Seite gleicht der anderen; jedes Möbel ist ein Unikat, so wie es in der Natur nur einmal gewachsen ist.

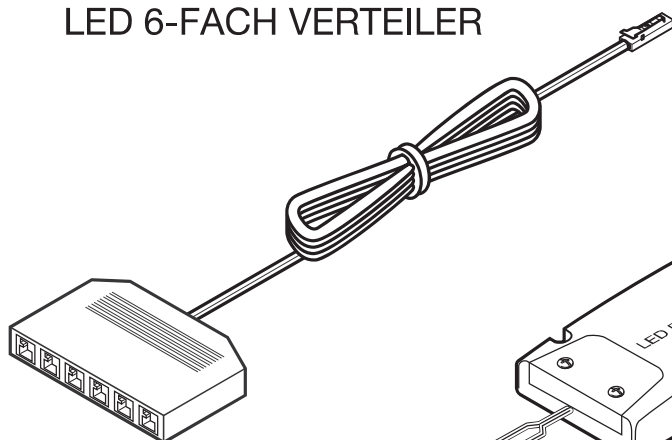
[Toleranzen]

Auch bei industriell hergestellten Möbeln entsteht vieles in Handarbeit. Für sämtliche Arten der Herstellung gilt: Toleranzen (Abweichungen) bei Möbeln sind fertigungstechnisch nicht zu vermeiden. Die Angaben sind grundsätzlich ungefähre Maße. Liegen die Abweichungen in Farbe, Maßen und Struktur innerhalb der nationalen und internationalen Norm, liegt kein Sachmangel vor. Vielmehr handelt es sich dabei um eine „warentypische Eigenschaft“. (Quelle: RAL GZ 430).

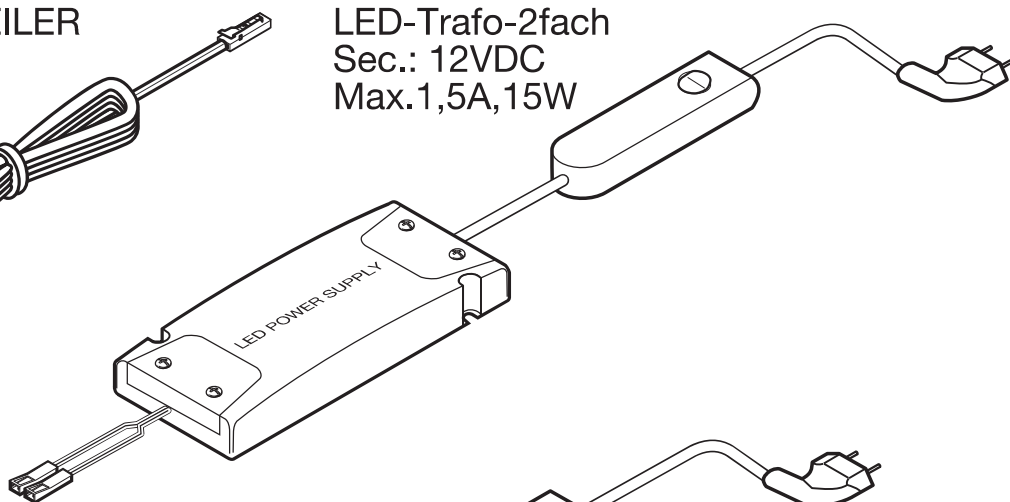
**Wir bedanken uns für Ihre Aufmerksamkeit
und wünschen Ihnen viel Freude mit Ihrem Markenmöbel.**

ZUBEHÖR LED-BELEUCHTUNG

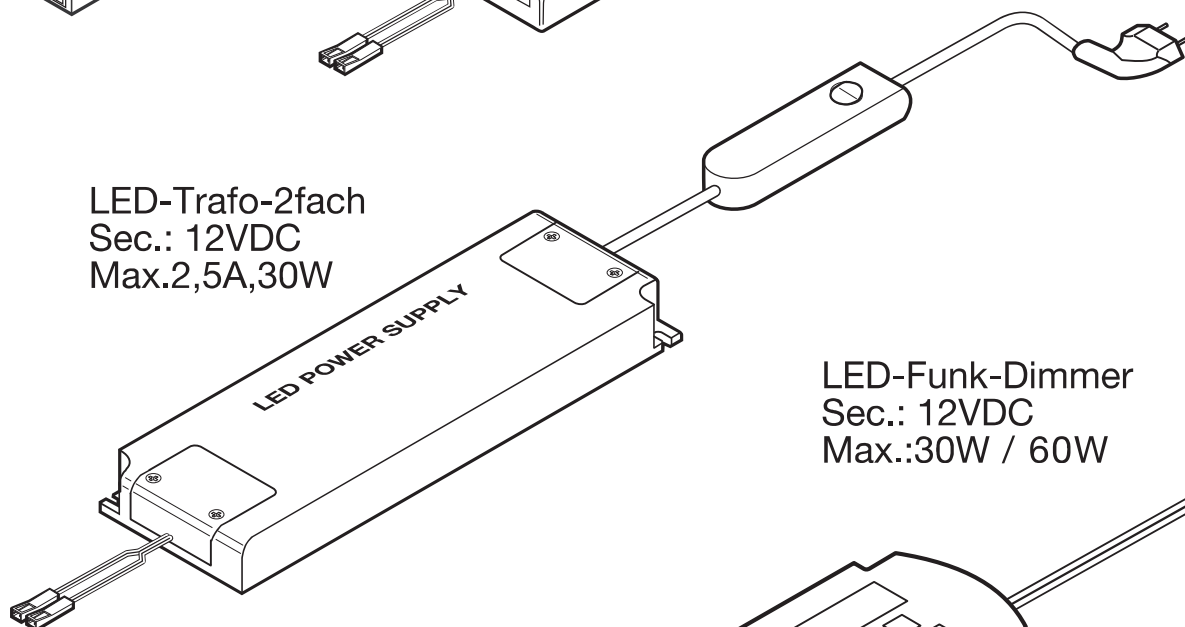
LED 6-FACH VERTEILER



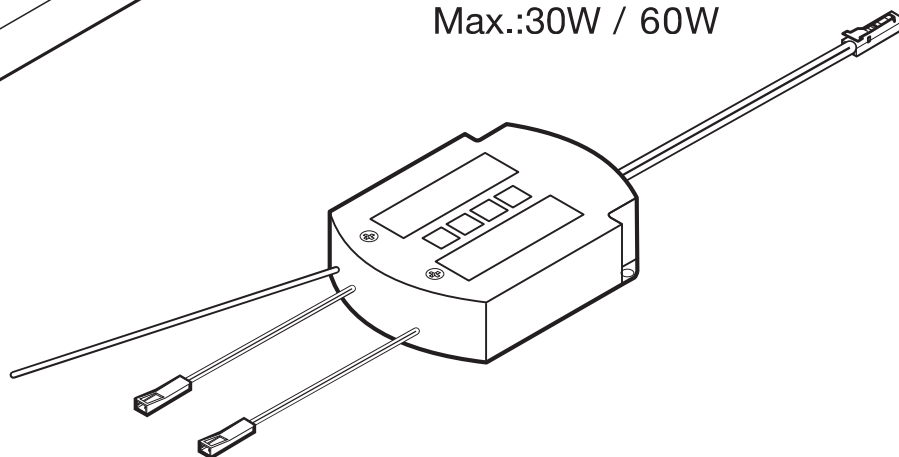
LED-Trafo-2fach
Sec.: 12VDC
Max.1,5A,15W



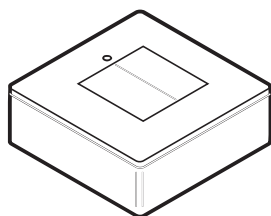
LED-Trafo-2fach
Sec.: 12VDC
Max.2,5A,30W



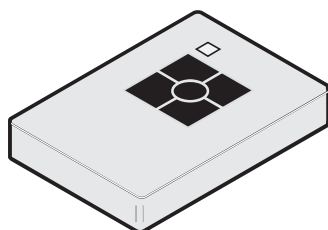
LED-Funk-Dimmer
Sec.: 12VDC
Max.:30W / 60W



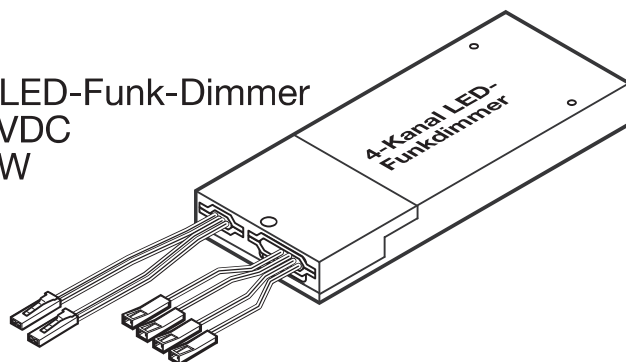
Handsender
Batterie: CR 2025, 3V



4-Kanal Handsender



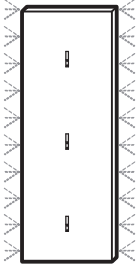
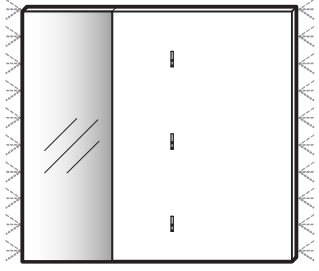
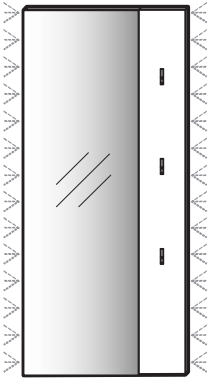
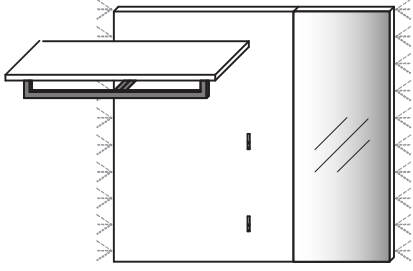
4-Kanal LED-Funk-Dimmer
Sec.: 12VDC
Max.:60W

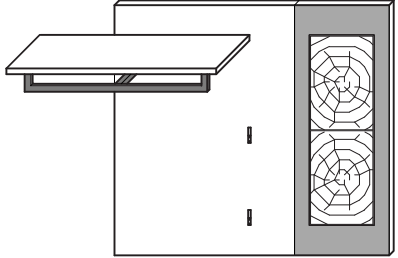
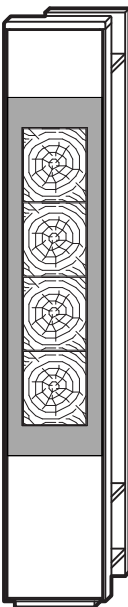
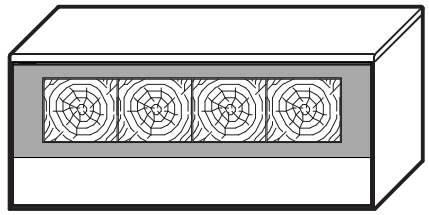


LED-BELEUCHTUNG

Beim anschließen der Beleuchtung immer die Max. Trafo Leistung beachten!

- 1 LED- Ambiente- Beleuchtung
- 2 LED- Akzent- Beleuchtung

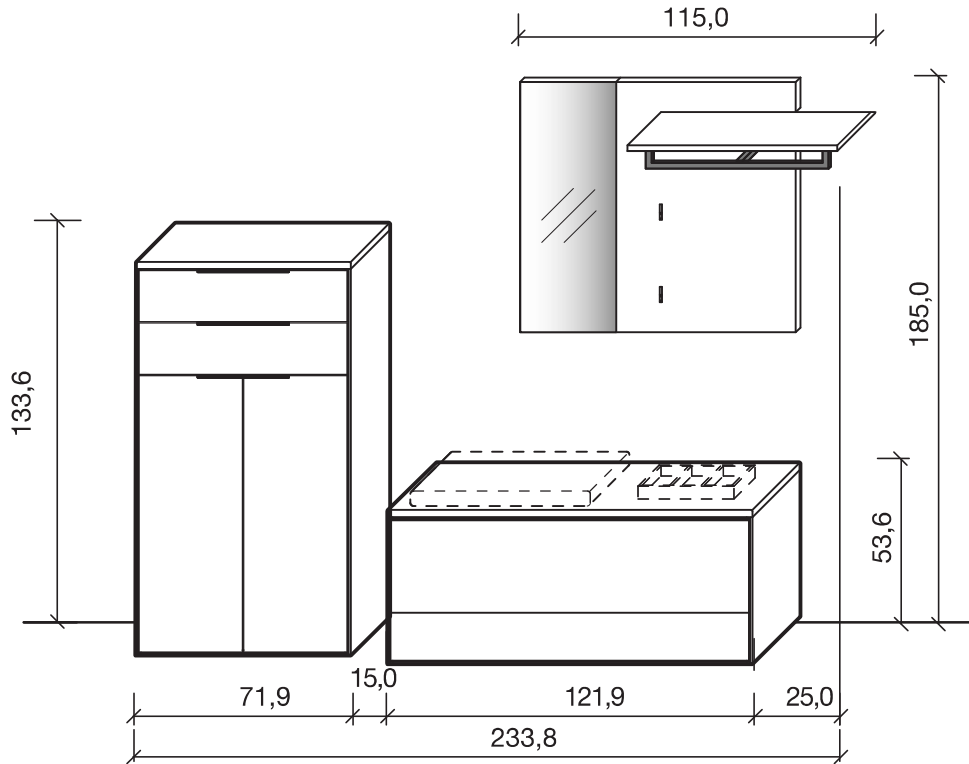
Type 13302		Type 13903 13904		Type 14503 14504		Type 13103 13104	
							
Watt		Watt		Watt		Watt	
1	7,7 W	1	7,7 W	1	11,6 W	1	7,7 W

Type 13203 13204		Type 6302		Type 1252	
					
Watt		Watt		Watt	
2	14,4 W	2	18,8 W	2	9,4 W

KONFIGURATIONSBEISPIELE

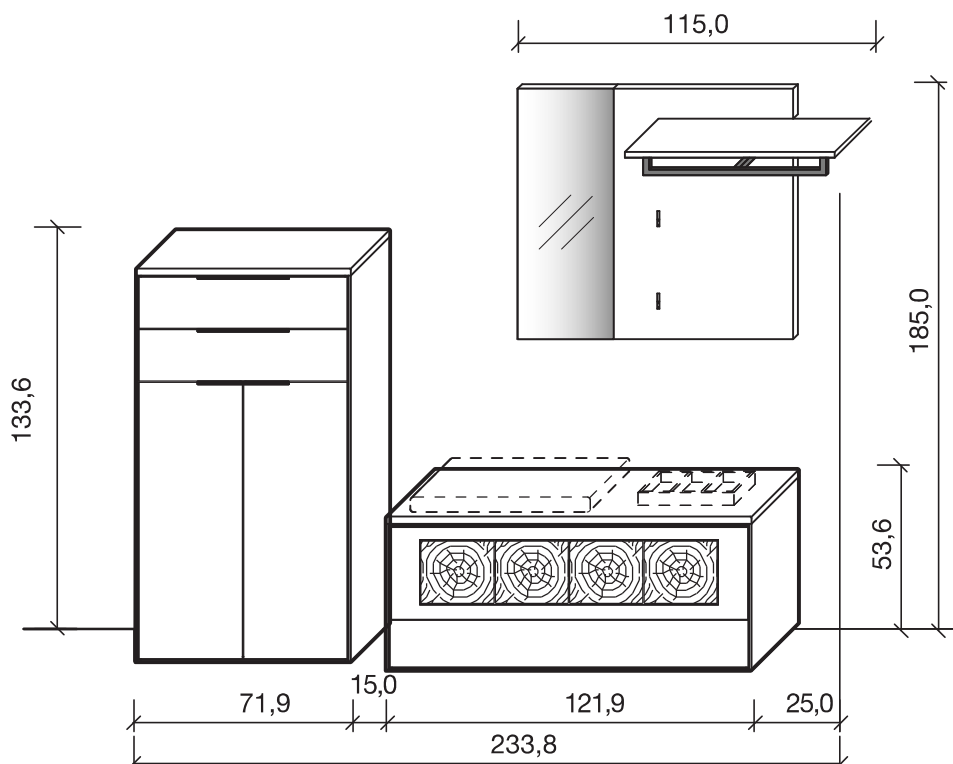
Beispiel 0001 / spiegelseitig 0101

B 233,8 cm | H 185,0 cm | T 45,2 cm / 37,1 cm / 35,8 cm (Breite inkl. 1x 15 cm Abstand)



Beispiel 0002 / spiegelseitig 0102

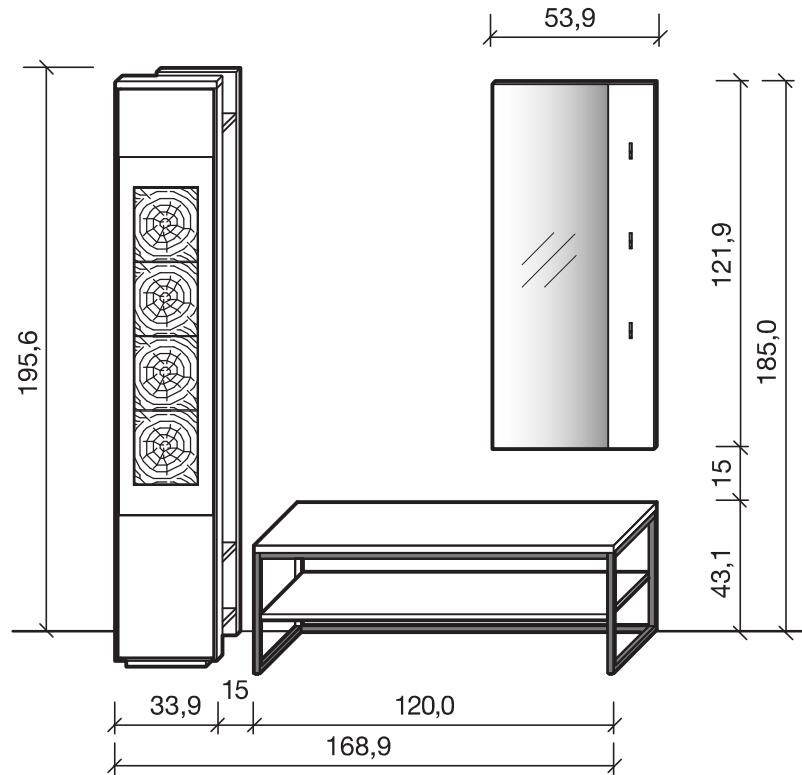
B 233,8 cm | H 185,0 cm | T 45,2 cm / 37,1 cm / 35,8 cm (Breite inkl. 1x 15 cm Abstand)



KONFIGURATIONSBEISPIELE

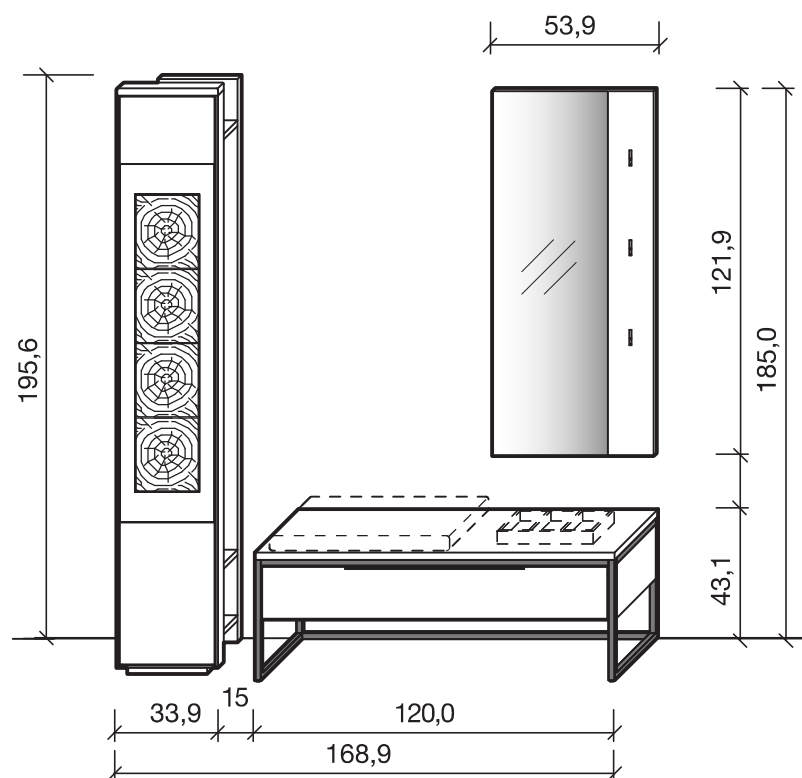
Beispiel 0003 / spiegelseitig 0103

B 168,9 cm | H 195,6 cm | T 41,0 cm / 40,3 cm / 2,0 cm (Breite inkl. 2x 15 cm Abstand)



Beispiel 0004 / spiegelseitig 0104

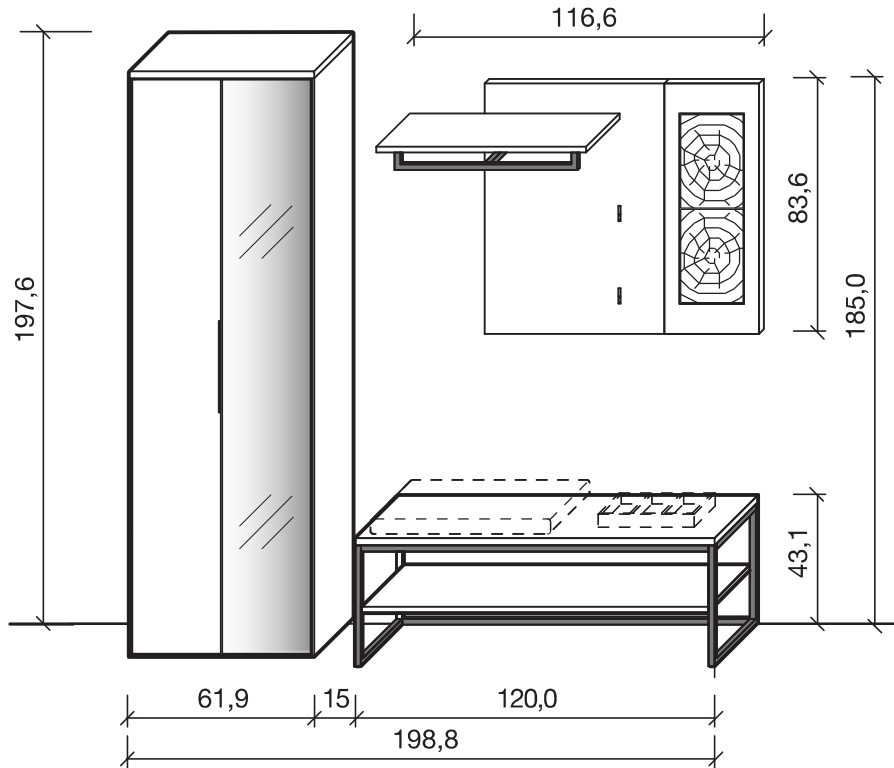
B 168,9 cm | H 195,6 cm | T 41,0 cm / 40,3 cm / 2,0 cm (Breite inkl. 1x 15 cm Abstand)



KONFIGURATIONSBEISPIELE

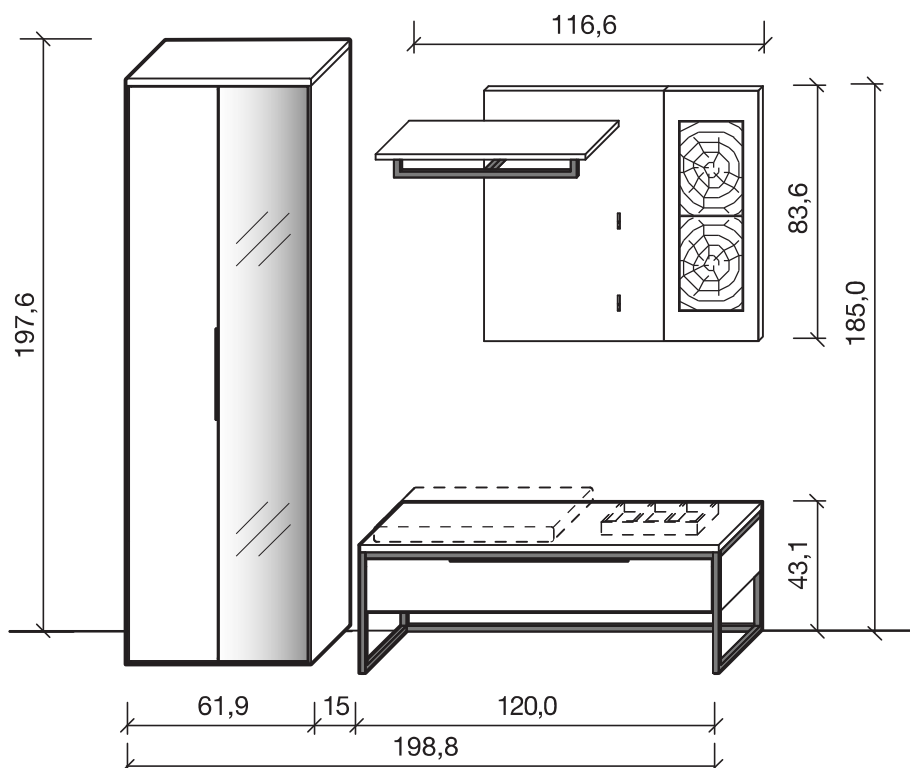
Beispiel 0005 / spiegelseitig 0105

B 198,8 cm | H 197,6 cm | T 41,0 cm / 41,0 cm / 37,1 cm (Breite inkl. 1x 15 cm Abstand)

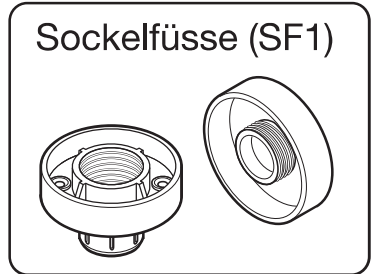
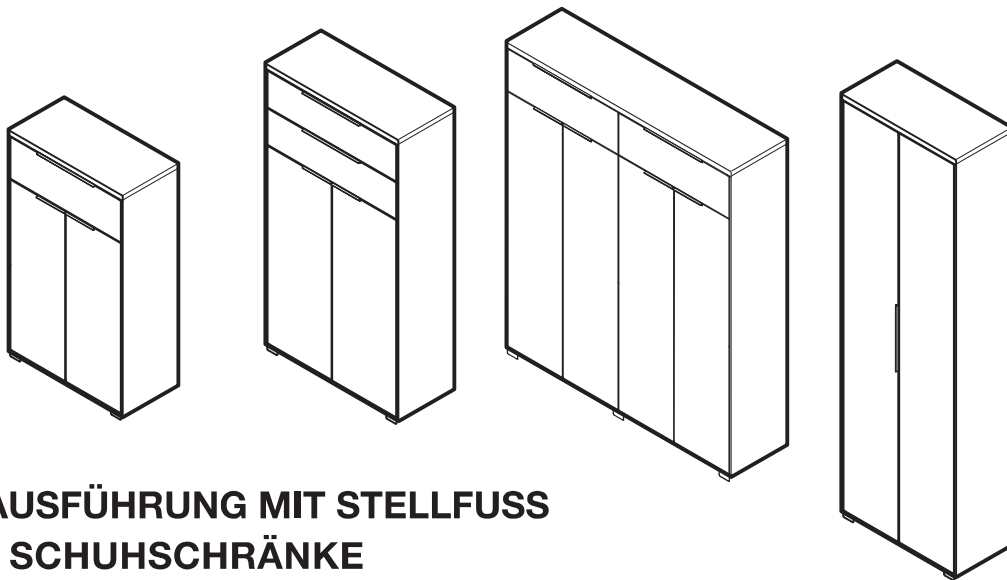


Beispiel 0006 / spiegelseitig 0106

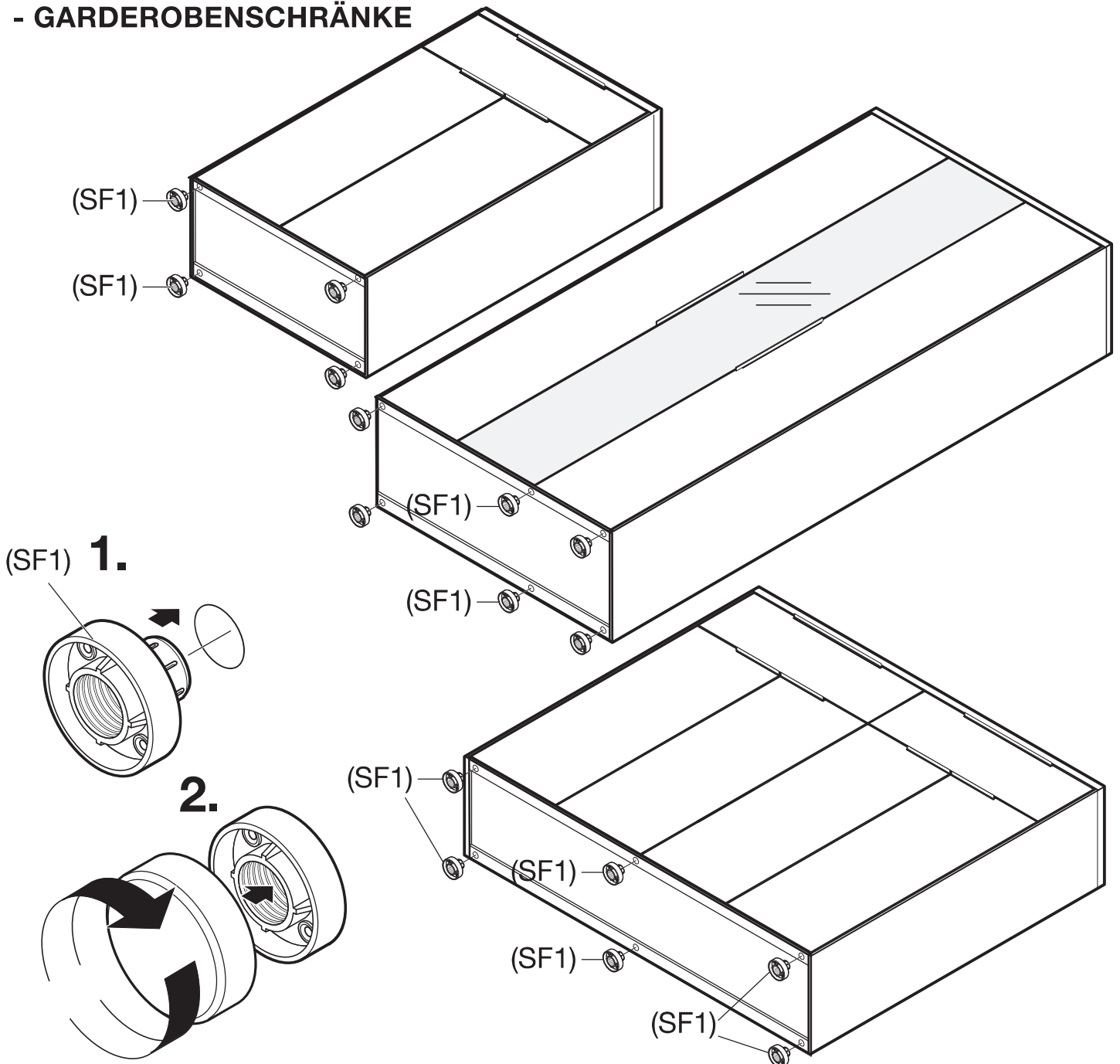
B 198,8 cm | H 197,6 cm | T 41,0 cm / 41,0 cm / 37,1 cm (Breite inkl. 1x 15 cm Abstand)



GARDEROBENSCHRÄNKE AUFSTELLEN



AUSFÜHRUNG MIT STELFFUSS
- SCHUHSCHRÄNKE
- GARDEROBENSCHRÄNKE



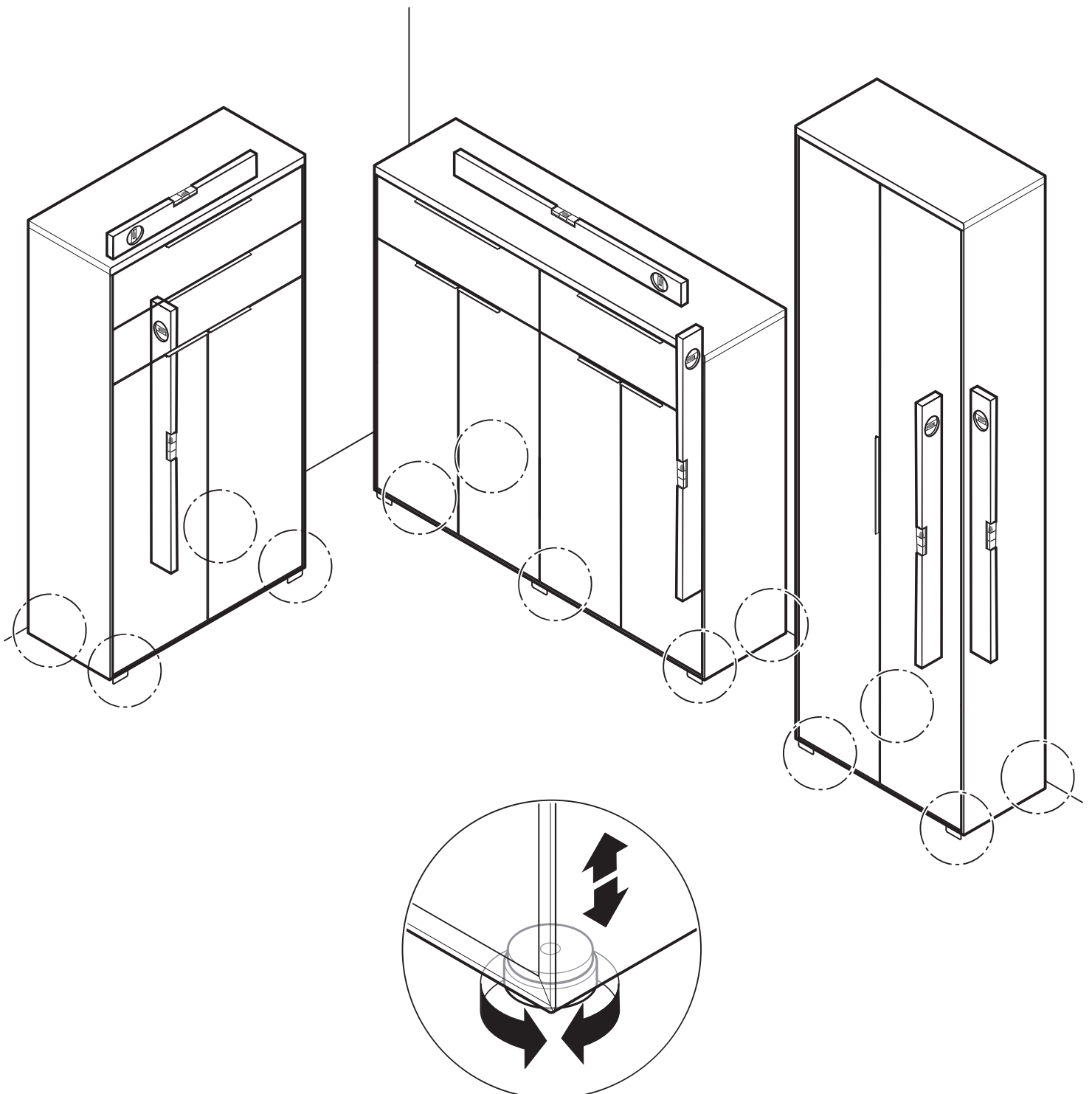
GARDEROBENSCHRÄNKE AUFSTELLEN

Elemente auf den engültigen Platz stellen und waagrecht ausrichten; evtl. unterlegen (nach Aufbau nicht mehr verschieben).

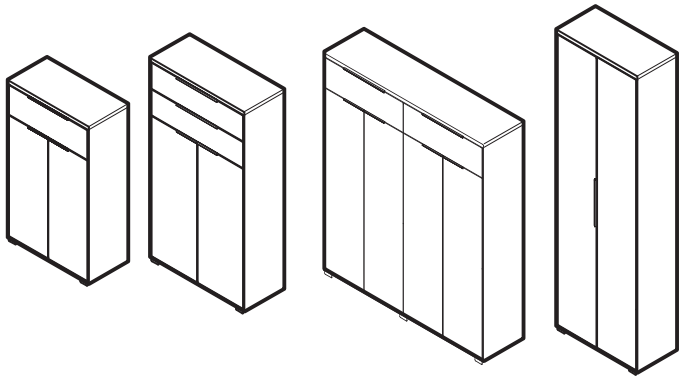
Bei Elektroinstallation: Funkempfänger und LED-Trafo mit Netzkabel immer als erstes verbinden!

AUSFÜHRUNG MIT STELFFUSS

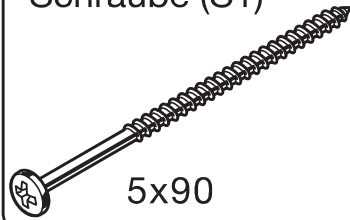
- SCHUHSCHRÄNKE
- GARDEROBENSCHRÄNKE



GARDEROBENSCHRÄNKE KIPPSICHERUNG



Schraube (S1)



5x90

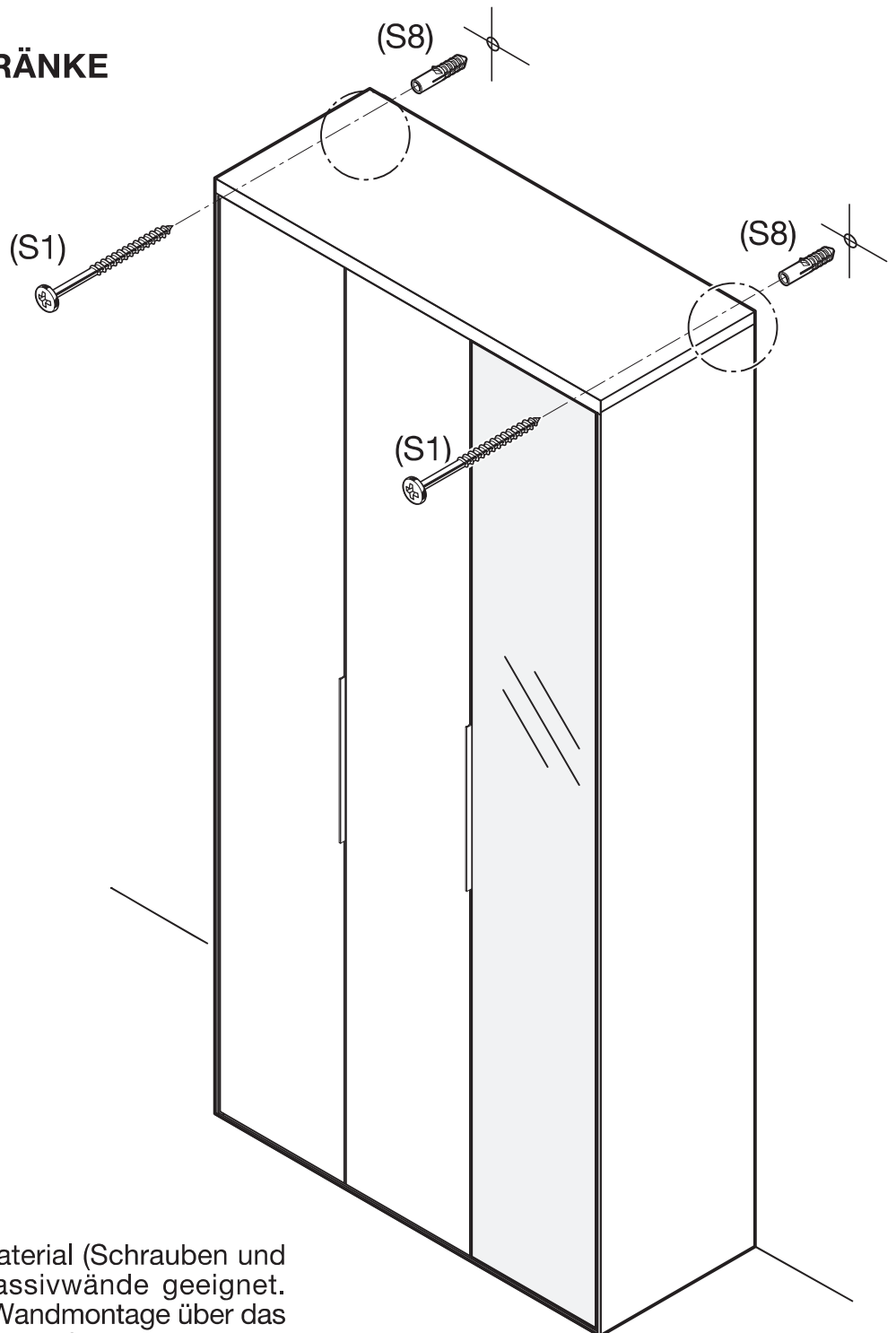
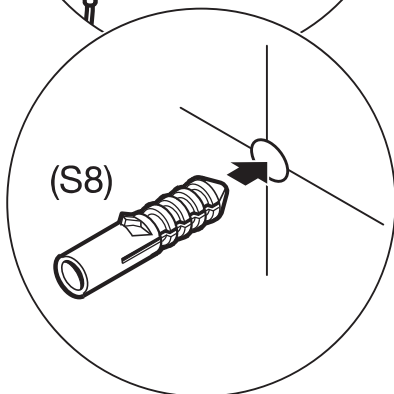
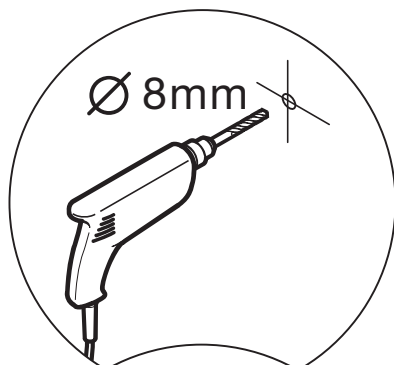
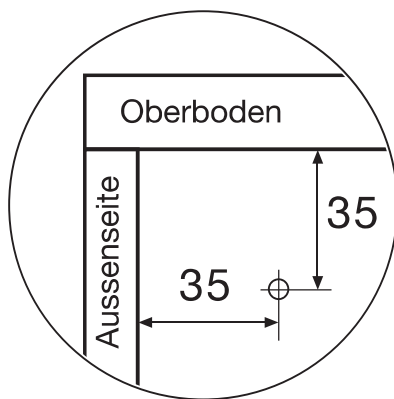
Mauerdübel (S8)



Ø 8mm

- SCHUHSCHRÄNKE

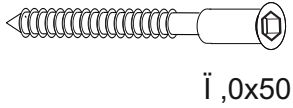
- GARDEROBENSCHRÄNKE



Das beiliegende Montagematerial (Schrauben und Wanddübel) ist nur für Massivwände geeignet. Informieren Sie sich vor der Wandmontage über das geeignete Montagematerial für Ihre Wand.

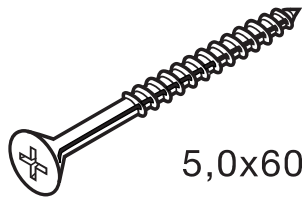
WANDGARDEROBEN

00ESS7050B



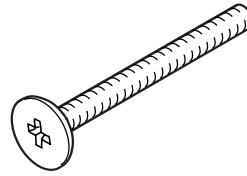
5,0x50

Spaxschraube (S6)

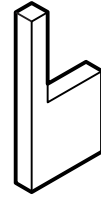


5,0x60

Schraube (MS1)



Kleiderhaken (H1)



Schraube



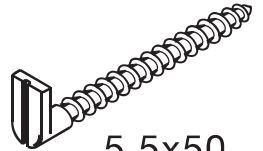
(MS4)

Mauerdübel (S8)



∅ 8mm

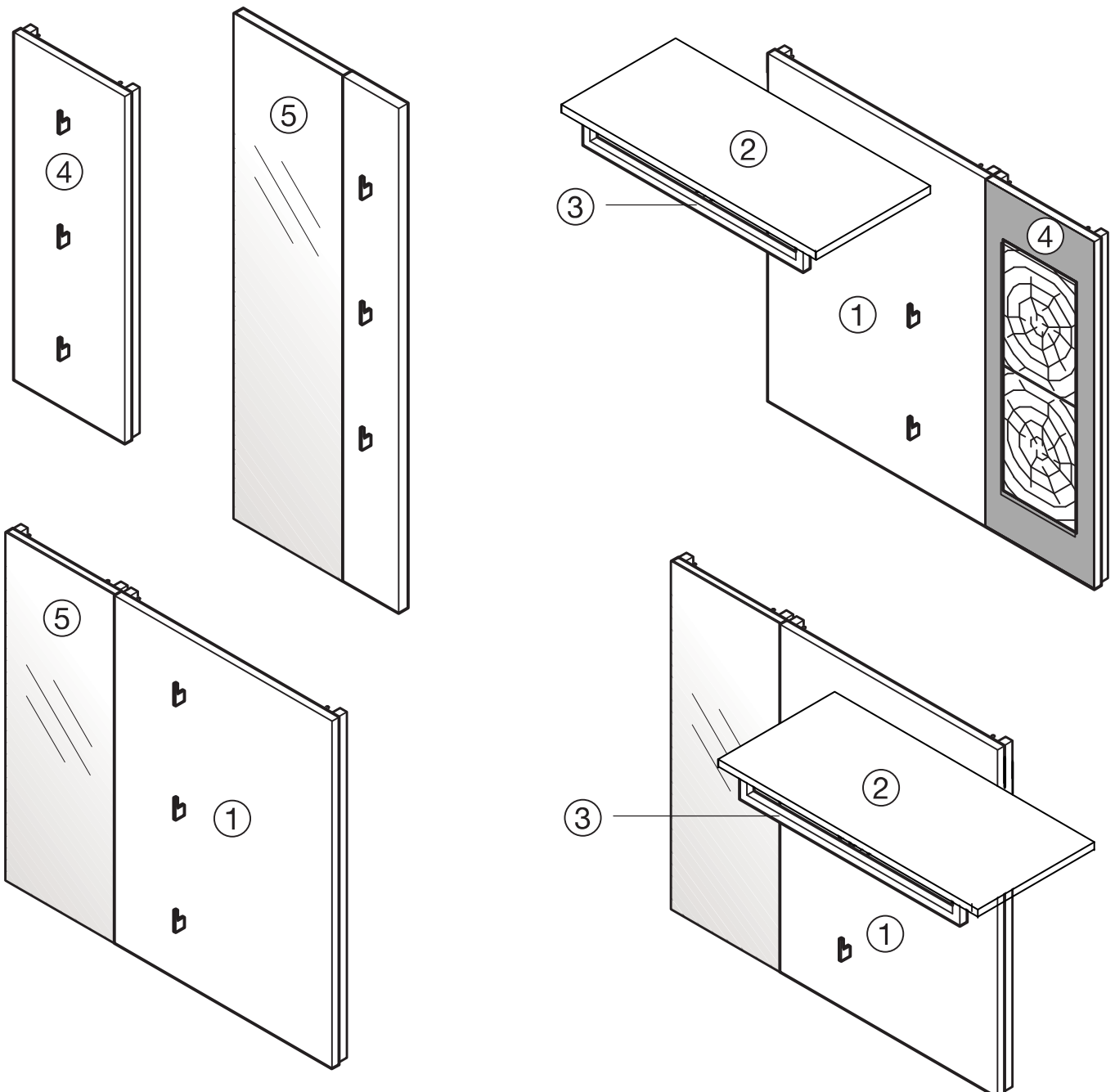
Wandhaken (W2)



5,5x50

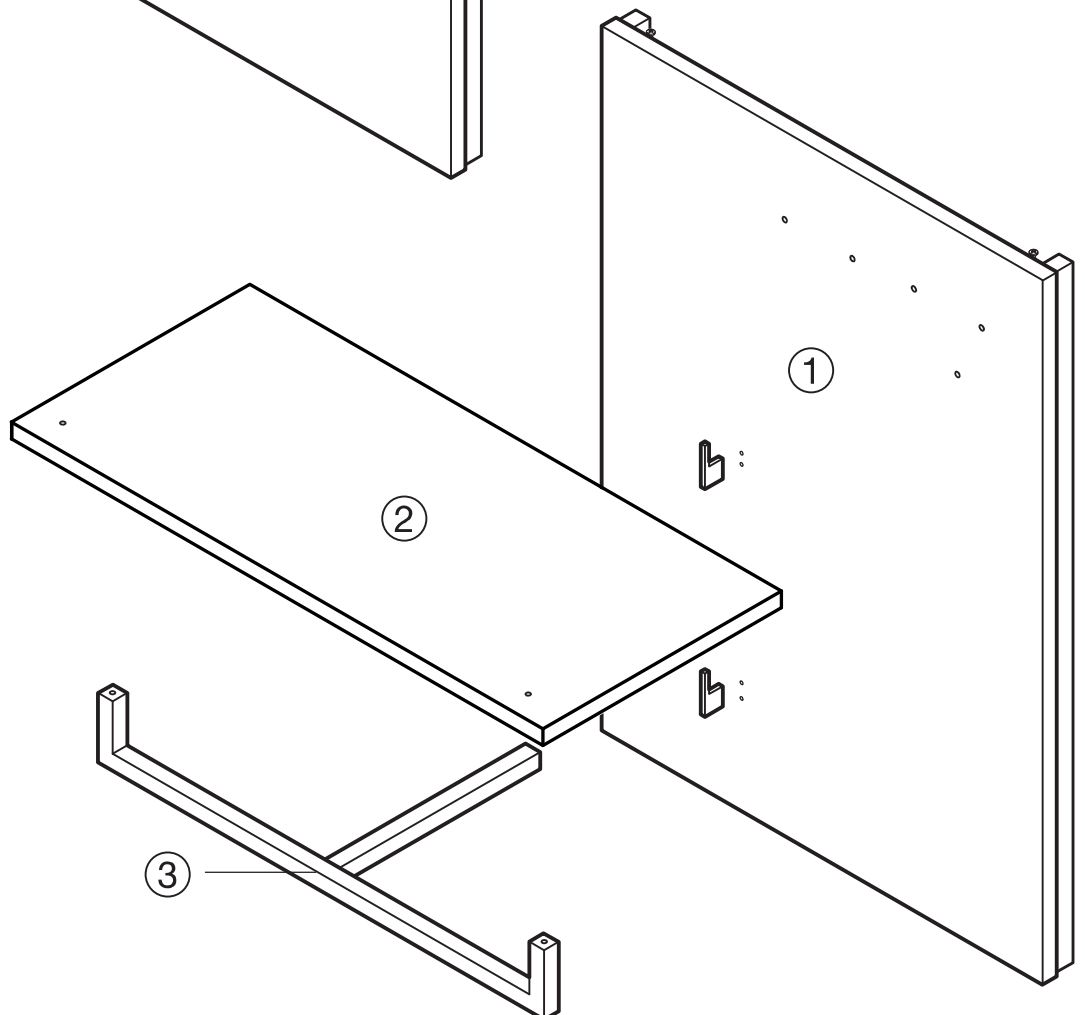
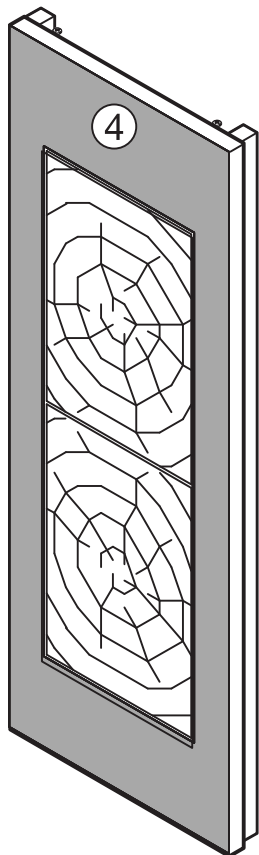
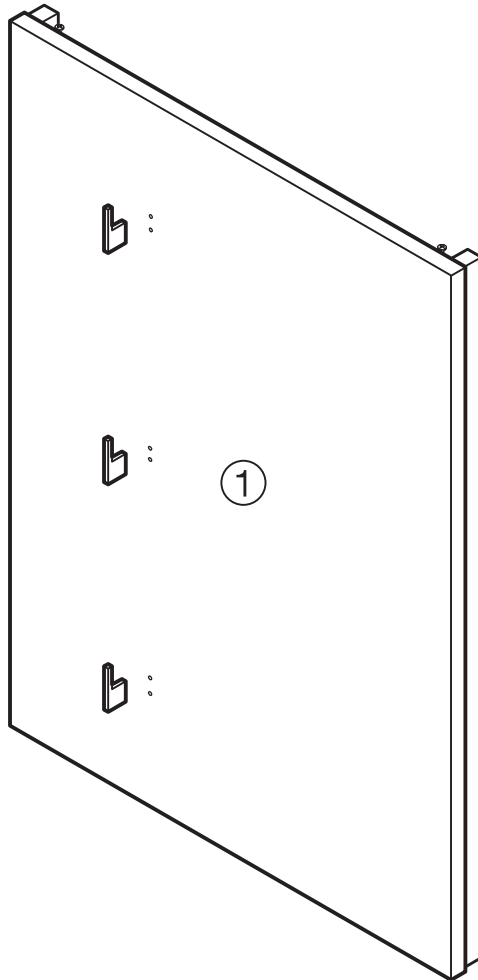
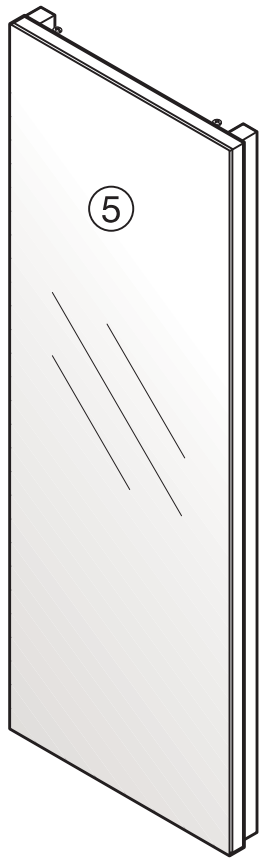


Das beiliegende Montagematerial (Schrauben und Wanddübel) ist nur für Massivwände geeignet. Informieren Sie sich vor der Wandmontage über das geeignete Montagematerial für Ihre Wand.



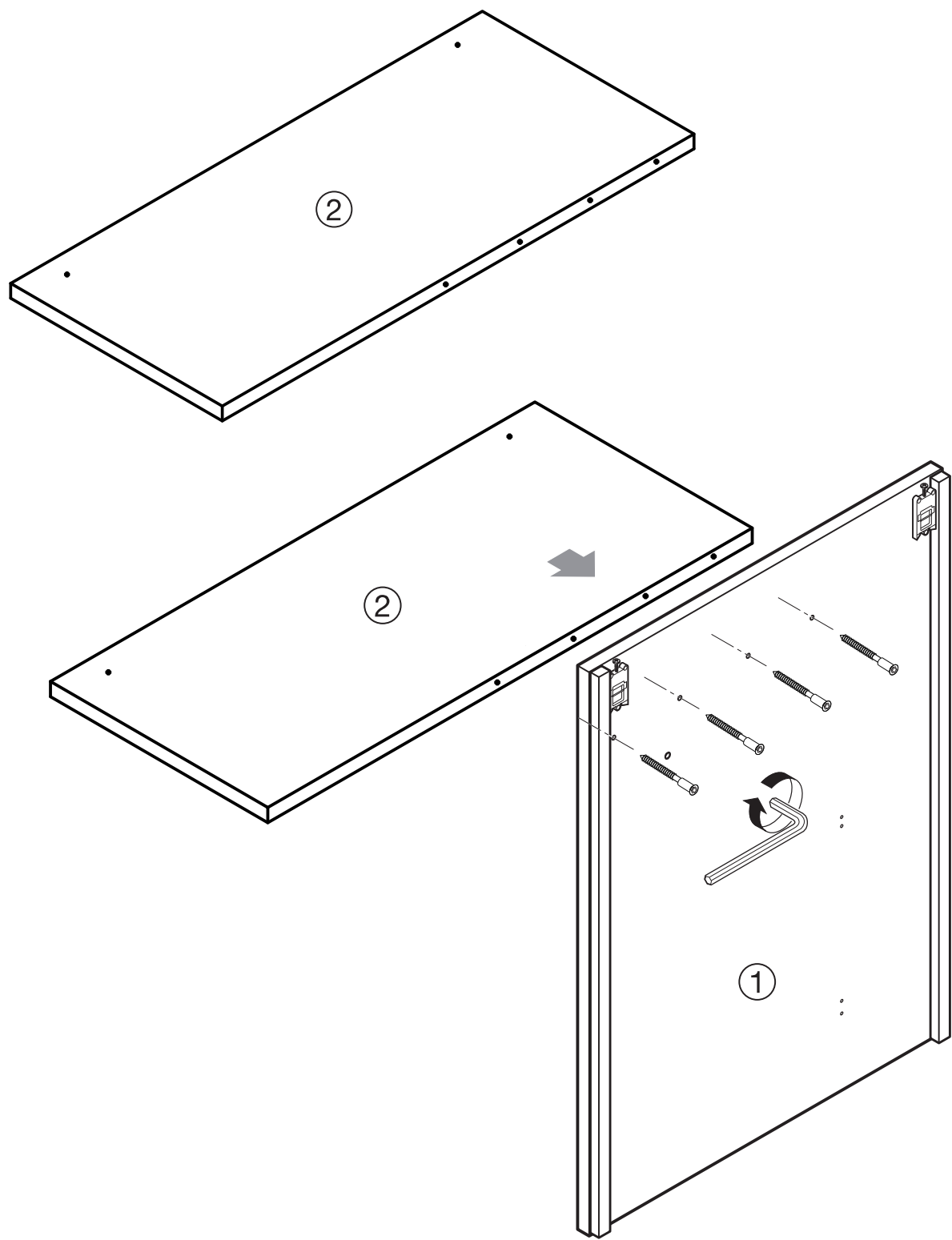
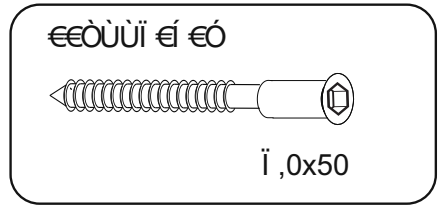
WANDGARDEROBEN

- ① Paneelrückwand
- ② Paneelboden
- ③ Kleiderstange
- ④ Garderobenpaneel
- ⑤ Spiegel



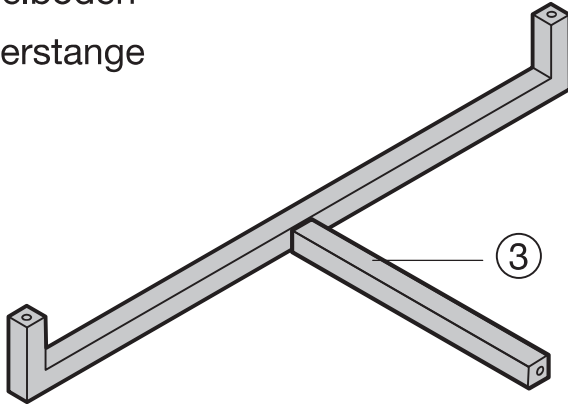
WANDGARDEROBEN

- ① Paneelrückwand
- ② Paneelboden

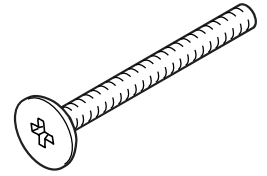


WANDGARDEROBEN

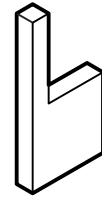
- ① Paneelrückwand
- ② Paneelboden
- ③ Kleiderstange



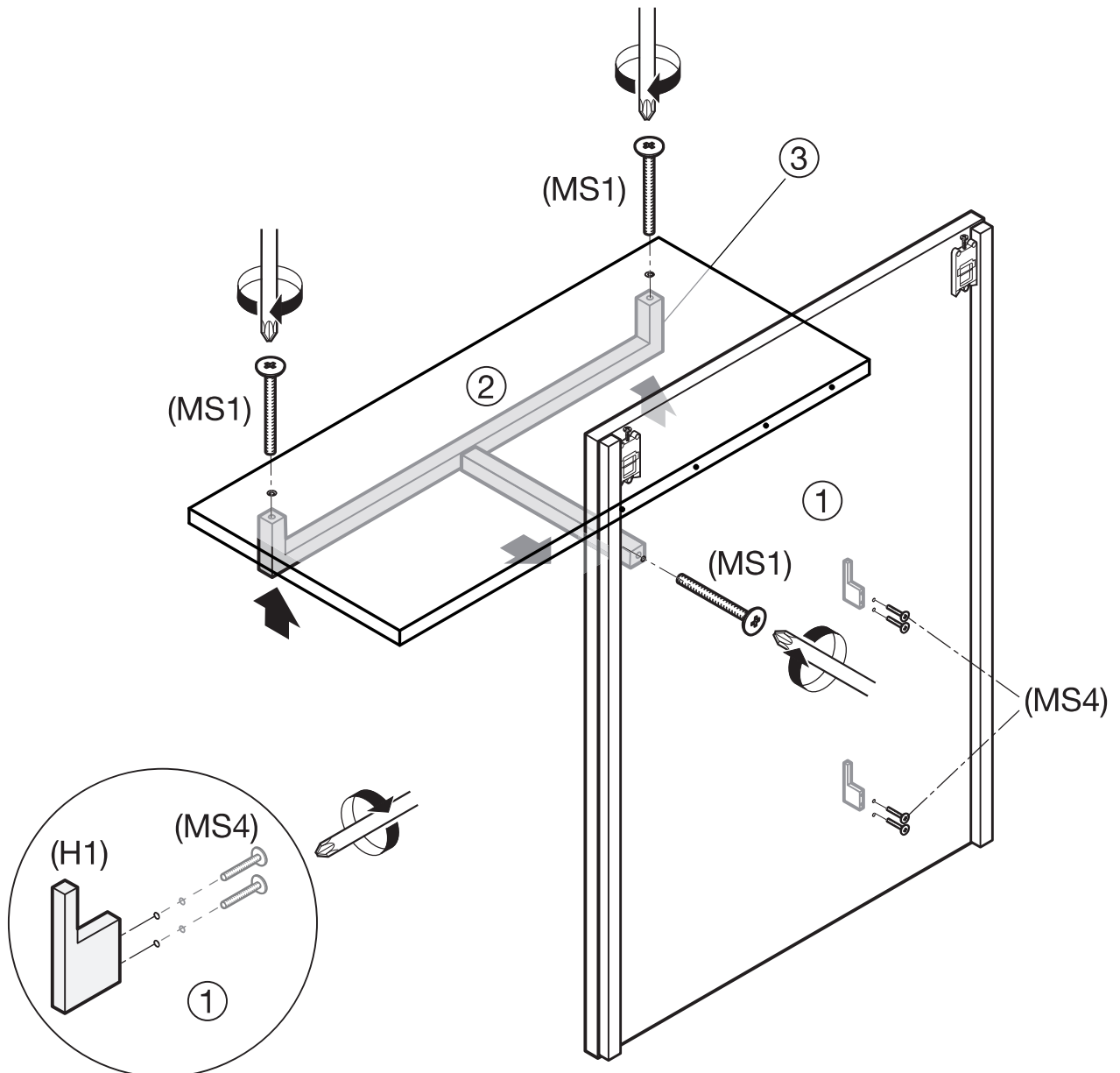
Schraube (MS1)



Kleiderhaken (H1)



Schraube



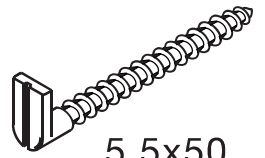
WANDGARDEROBEN

Mauerdübel (S8)

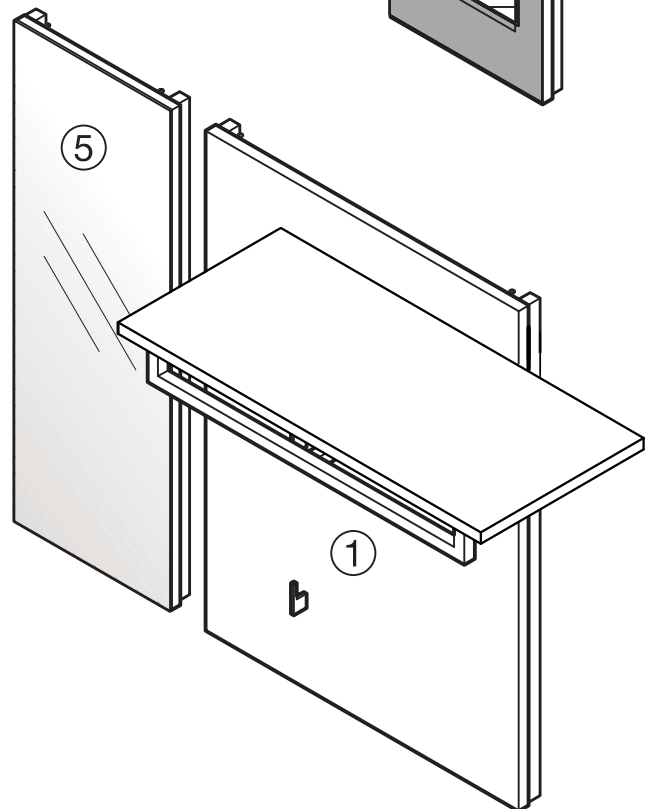
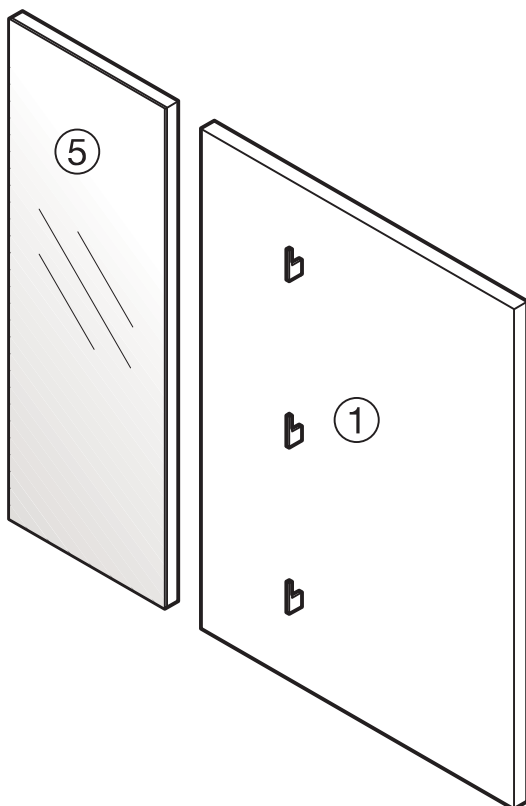
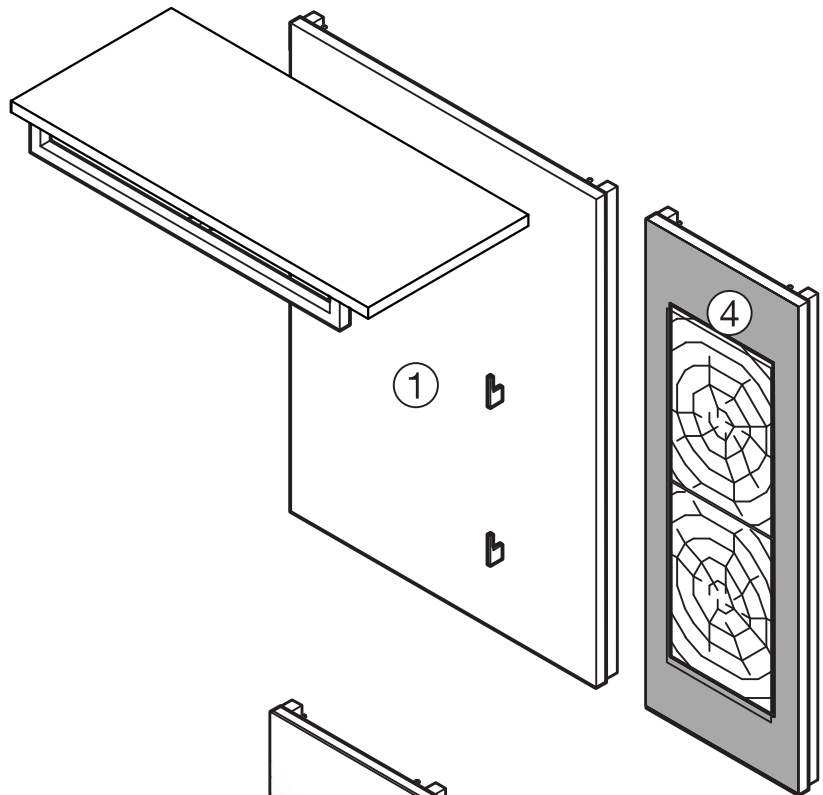
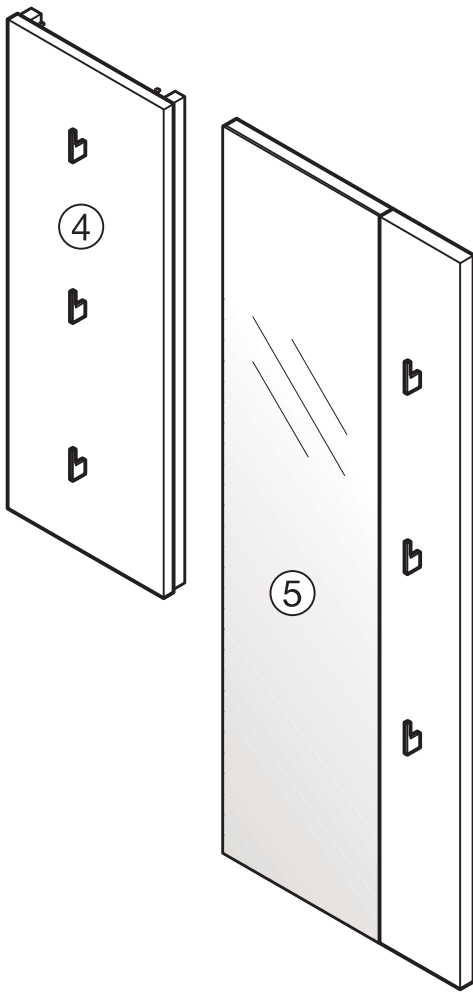


∅ 8mm

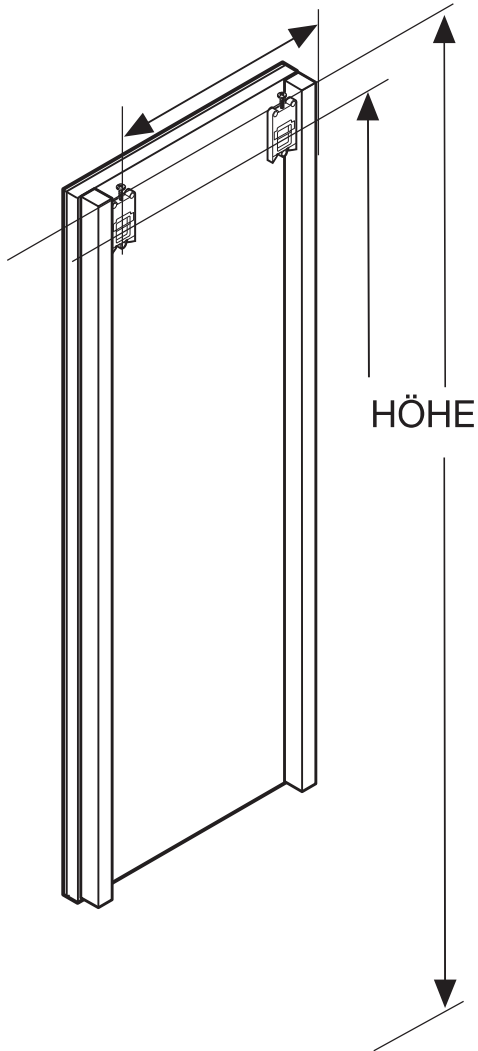
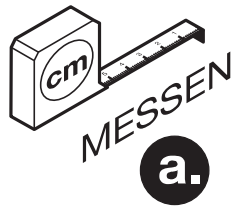
Wandhaken (W2)



5,5x50



WANDGARDEROBEN

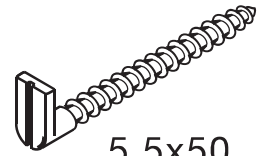


Mauerdübel (S8)

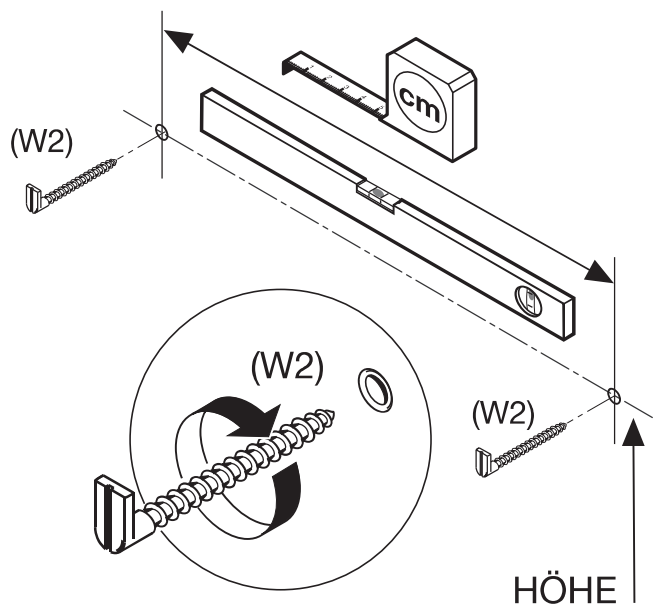
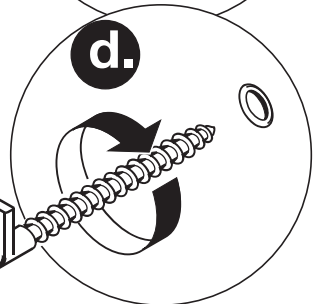
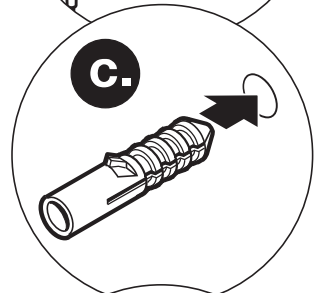
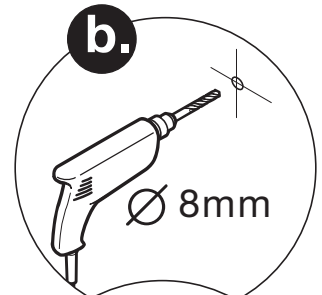


Ø 8mm

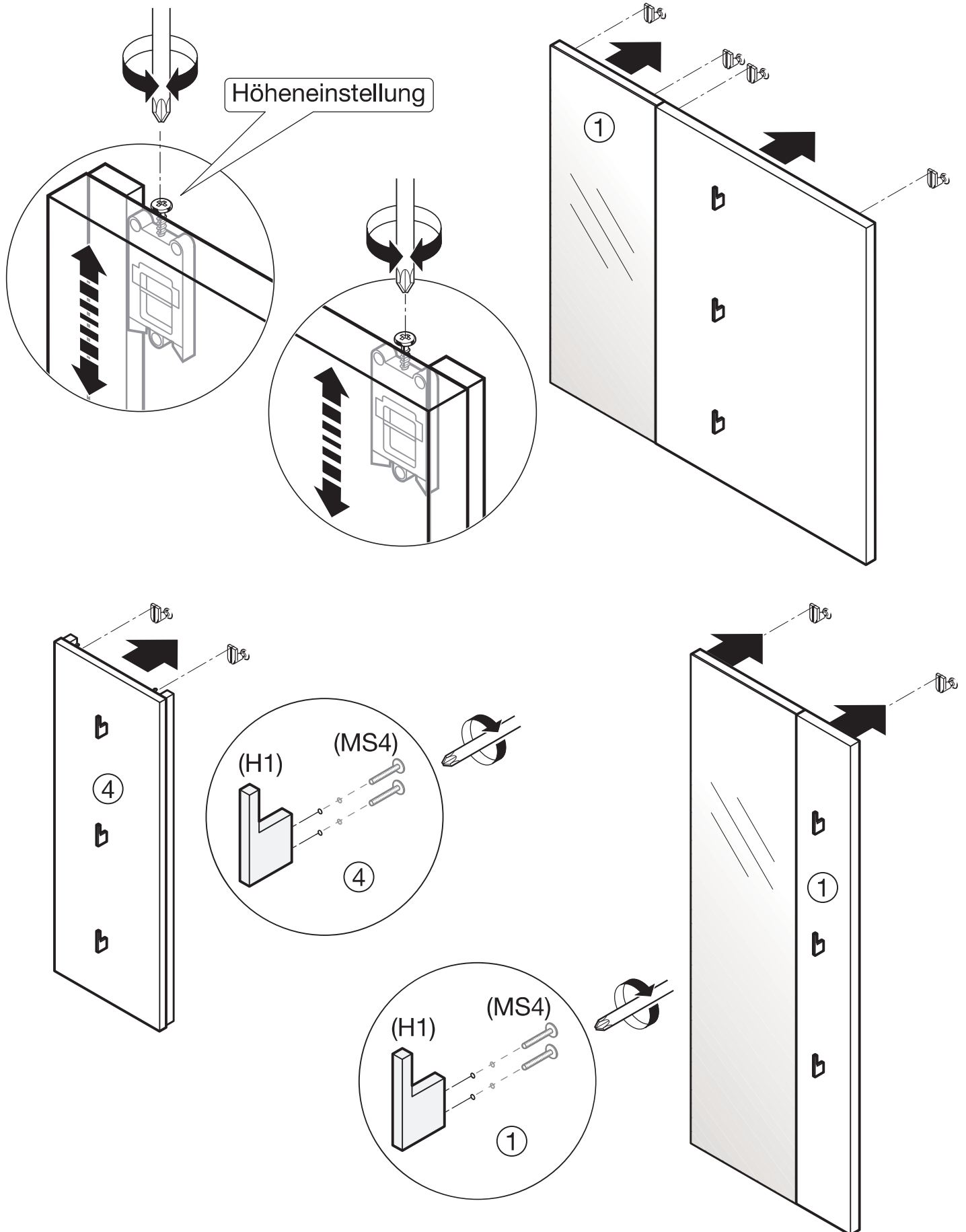
Wandhaken (W2)



5,5x50

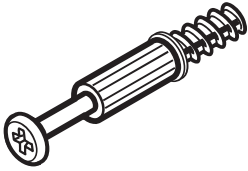


WANDGARDEROBEN

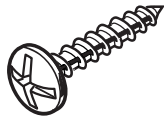


WANDGARDEROBE TYPE 6302

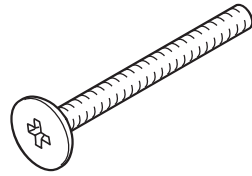
Bolzen (EB)



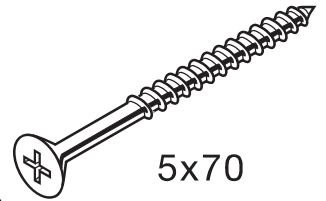
Schraube (S2)



Schraube (MS2)



Schraube (S9)

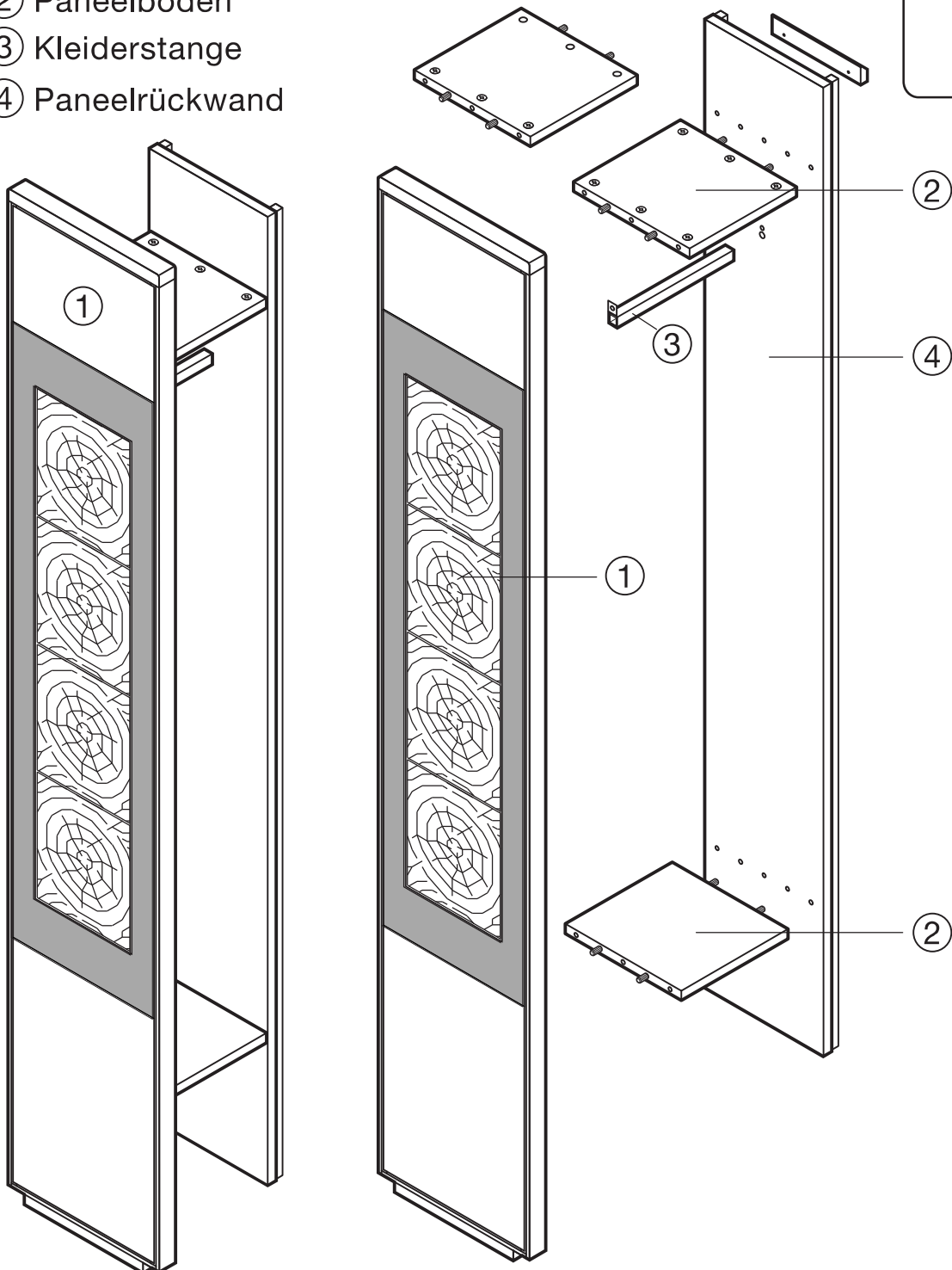
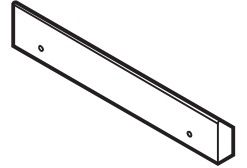


5x70

LED-Beleuchtung optional

- ① Garderobenpaneel
- ② Paneelboden
- ③ Kleiderstange
- ④ Paneelrückwand

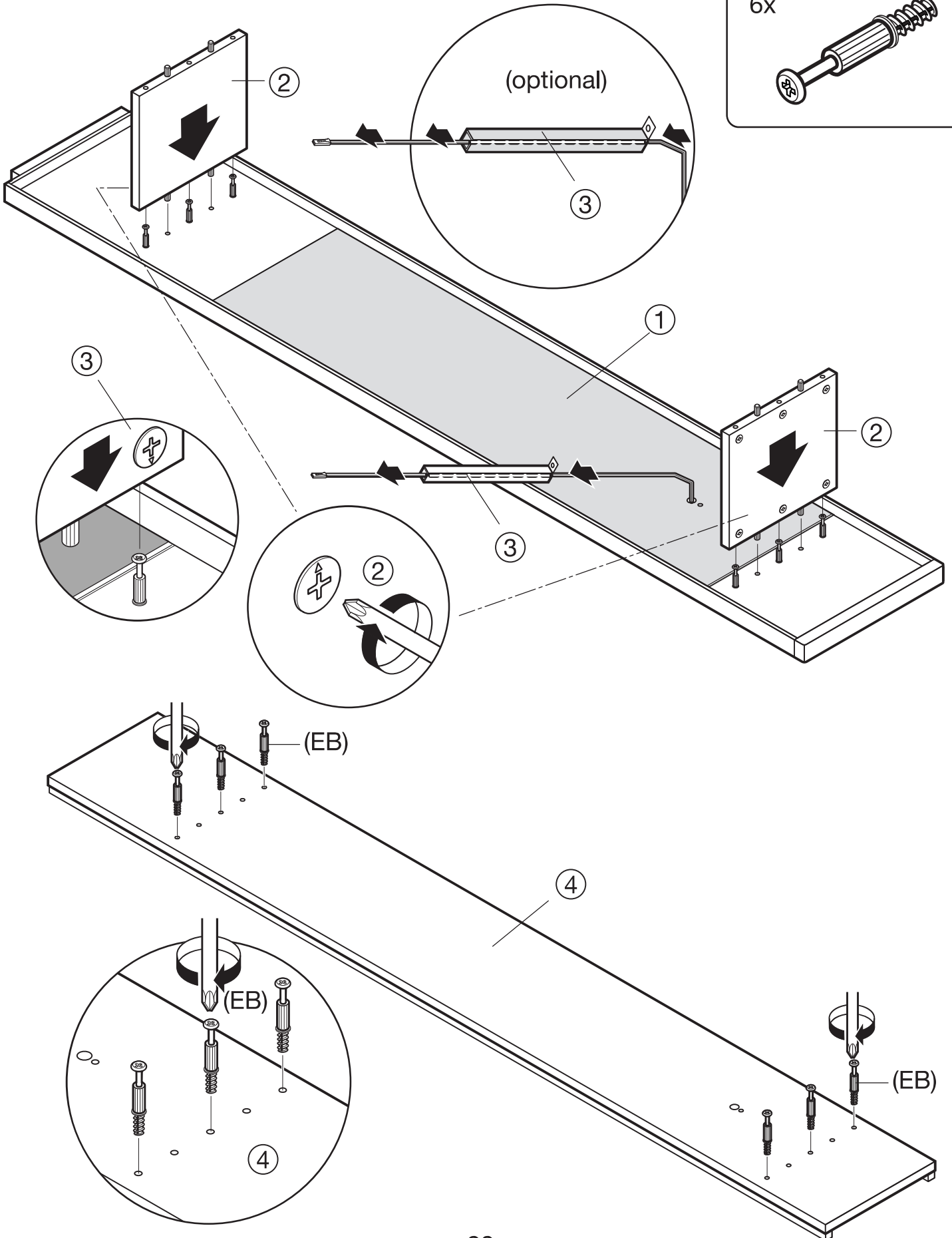
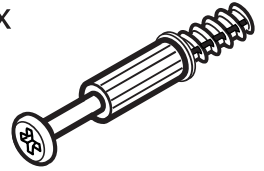
Keilleiste (KL)



WANDGARDEROBE TYPE 6302

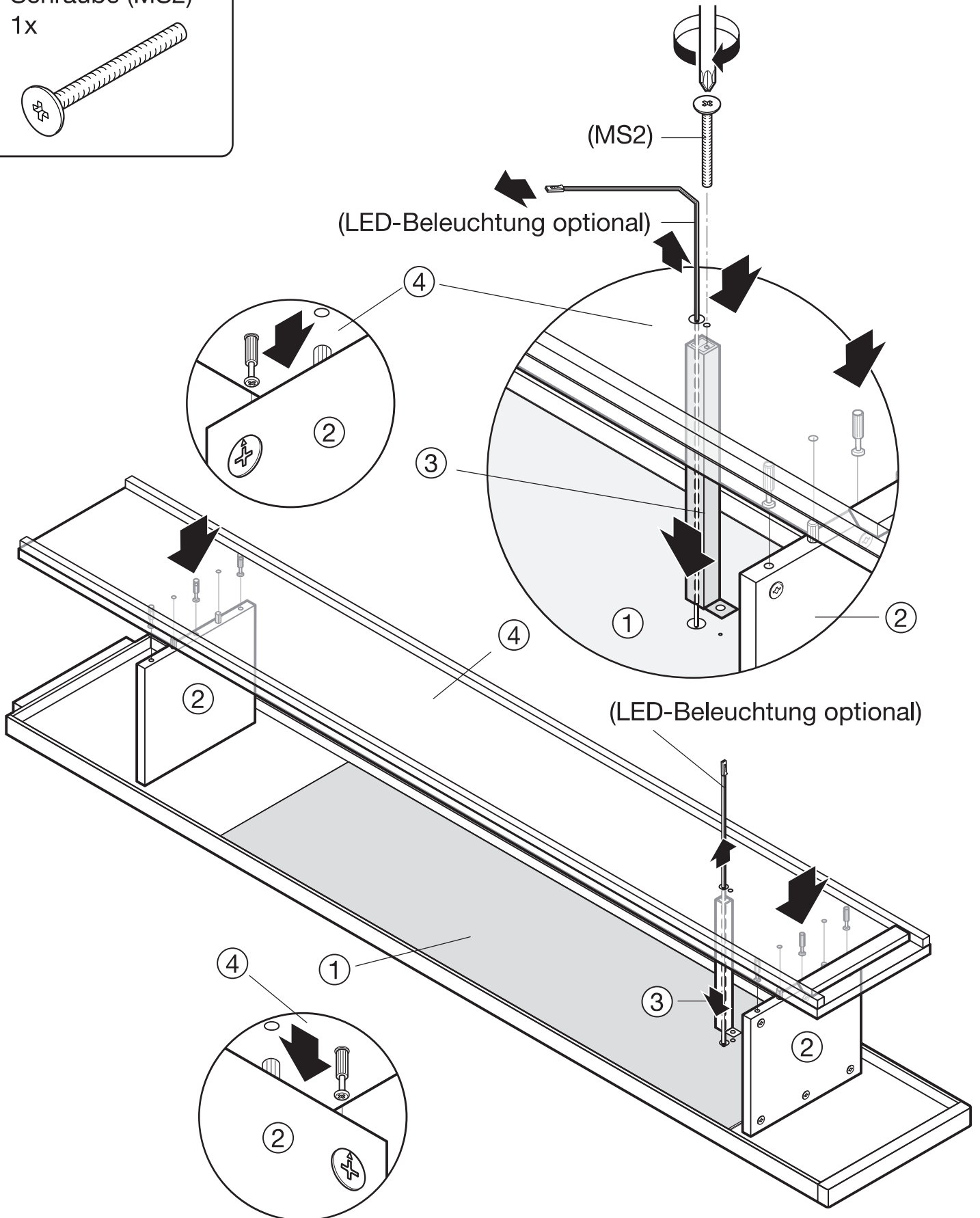
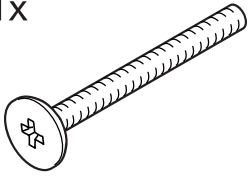
LED-Beleuchtung optional

Bolzen (EB)
6x



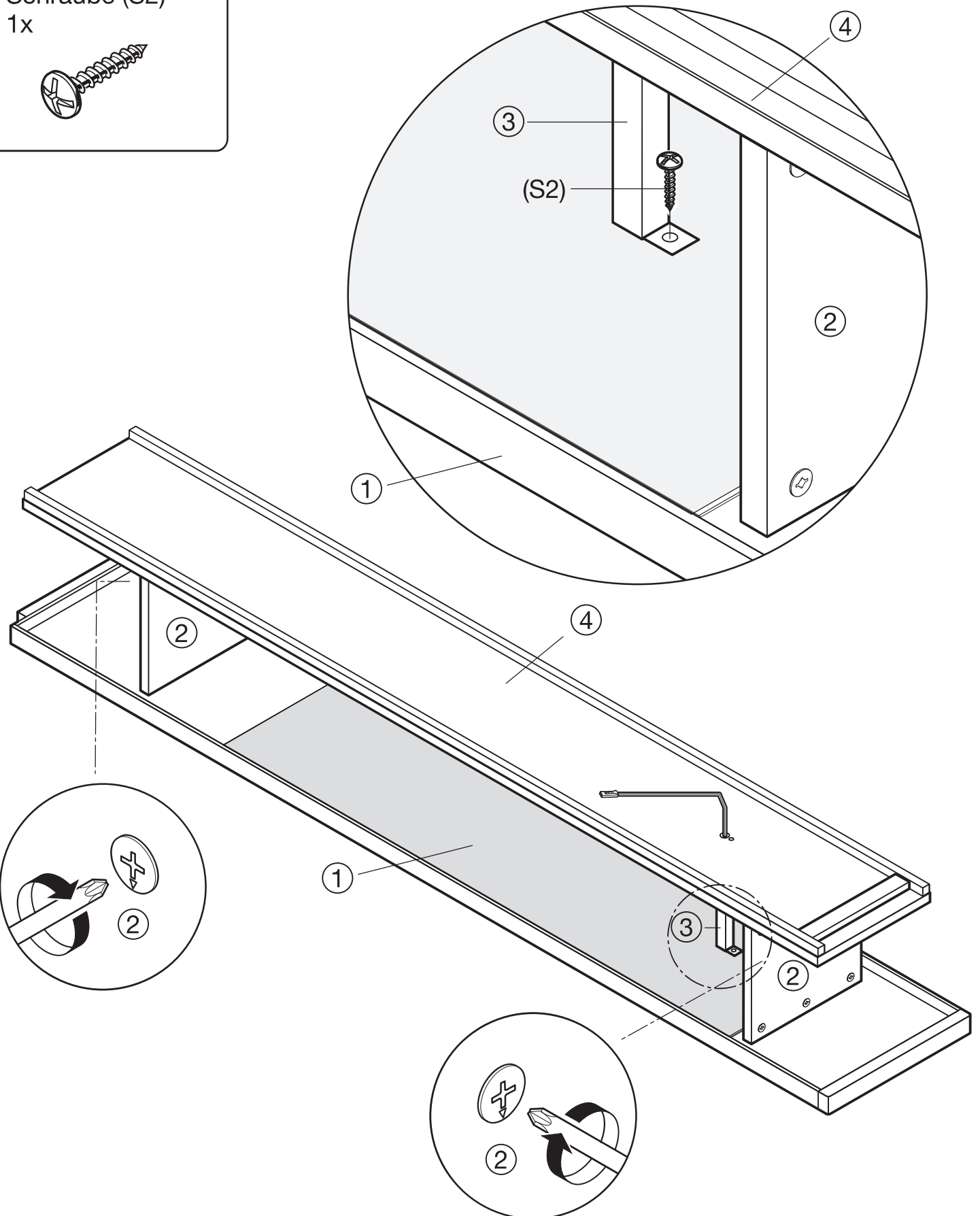
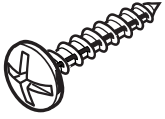
WANDGARDEROBE TYPE 6302

Schraube (MS2)
1x

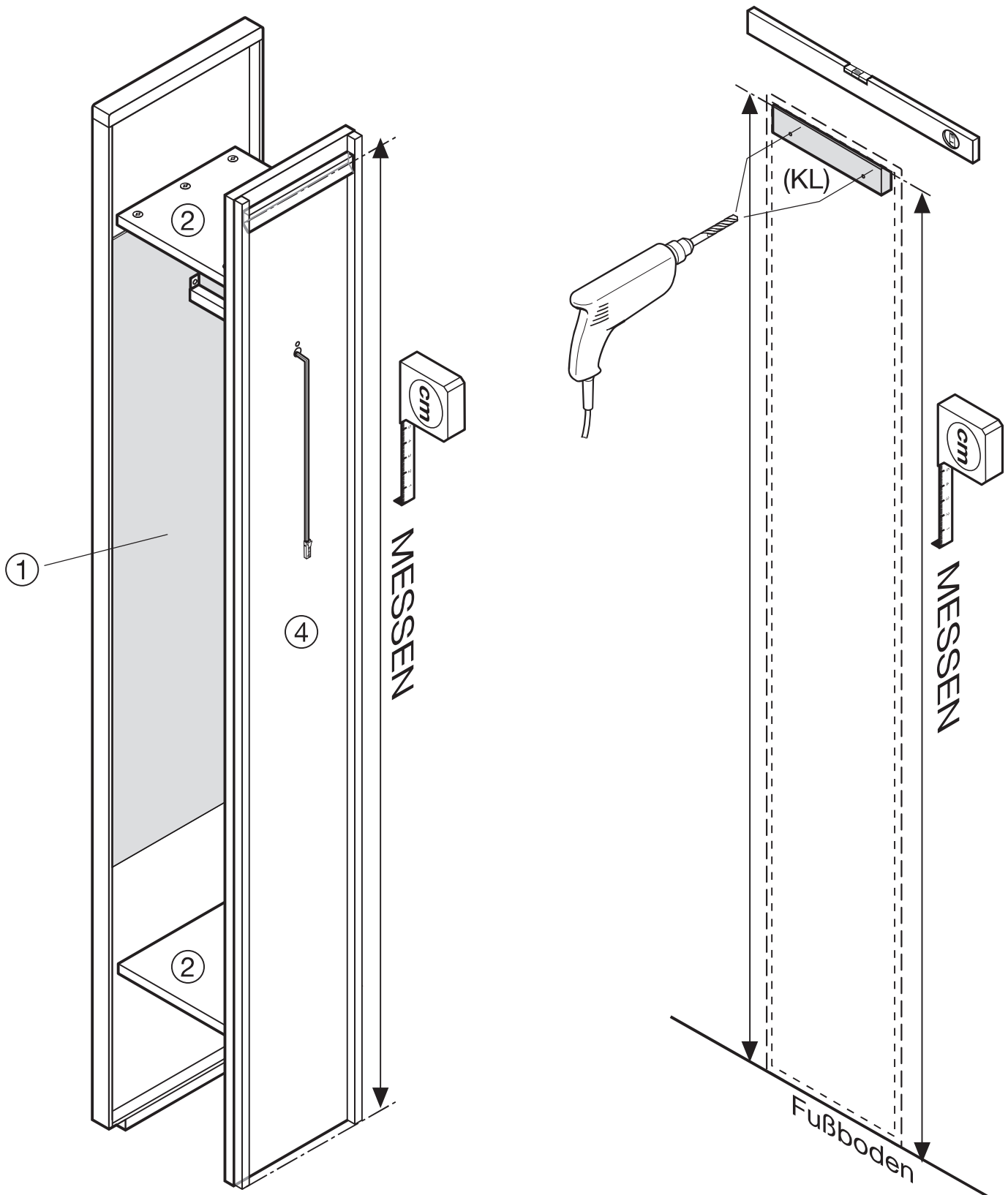


WANDGARDEROBE TYPE 6302

Schraube (S2)
1x

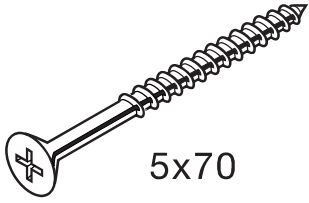


WANDGARDEROBE TYPE 6302



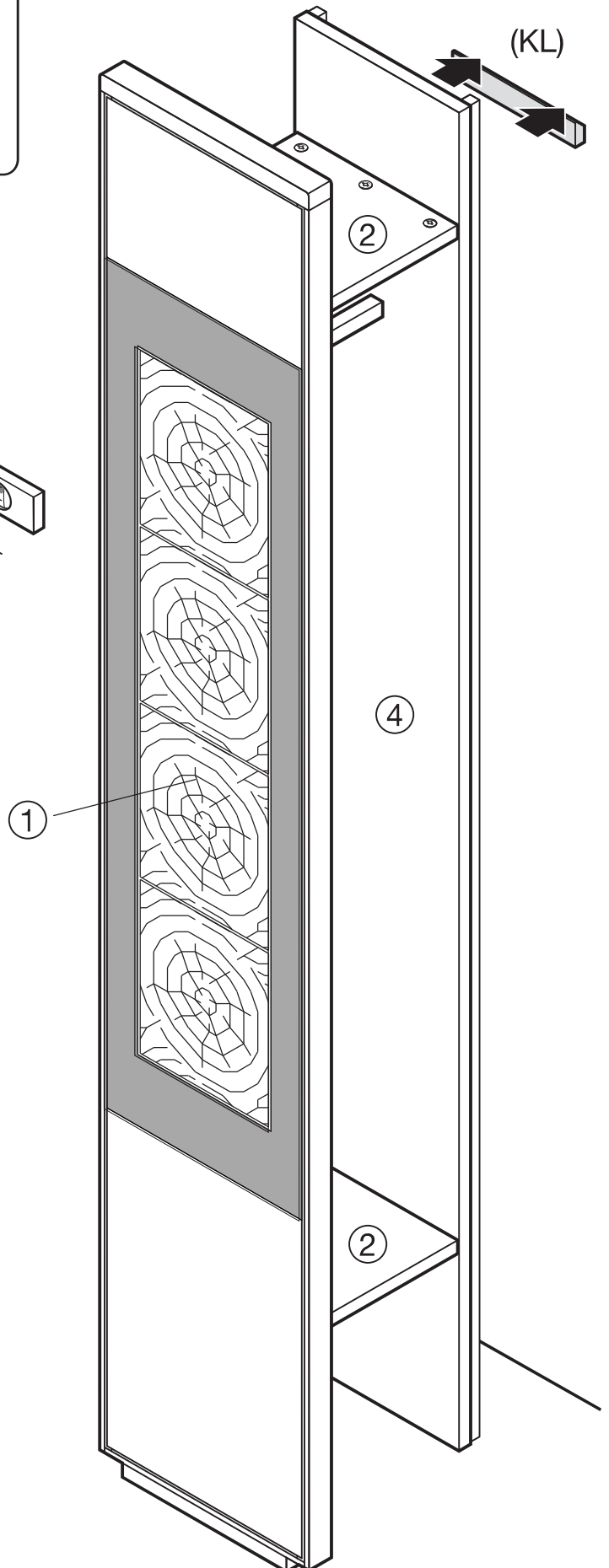
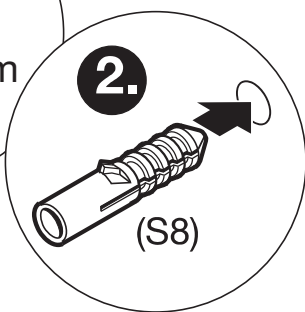
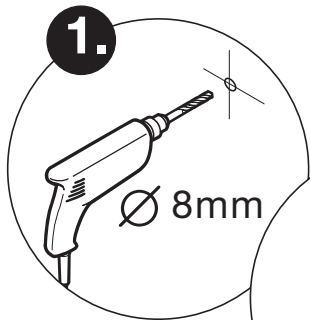
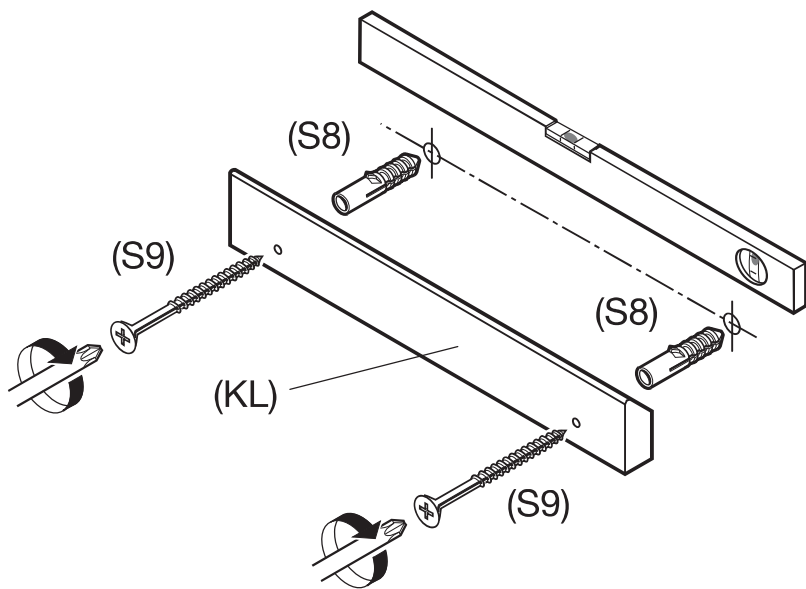
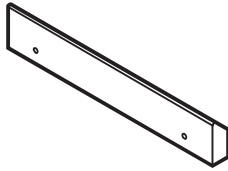
WANDGARDEROBE TYPE 6302

Schraube (S9)

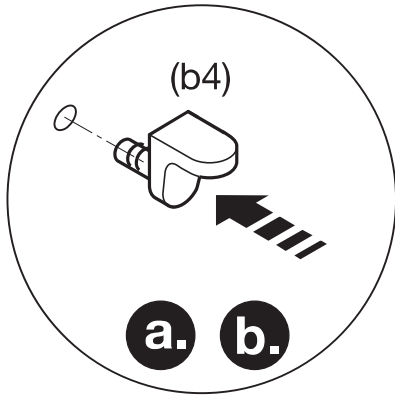


5x70

Keilleiste (KL)

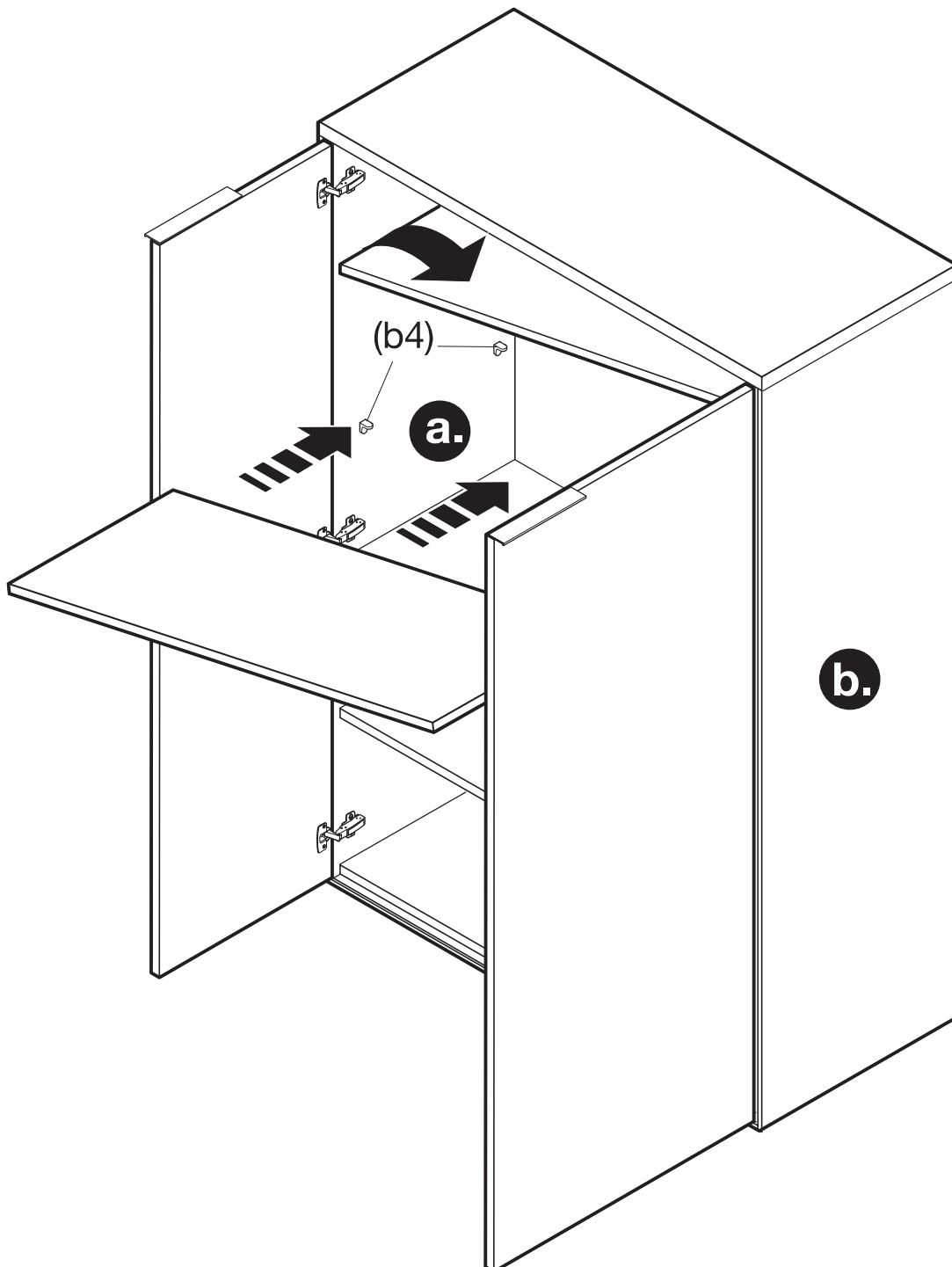
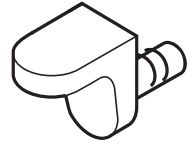


EINLEGEBODEN



Böden beim einlegen bitte
nicht verkanten!

Bodenträger (b4)



TÜREN EINBAU / AUSBAU

Abbildung
(a. bis b.) Türeineinbau

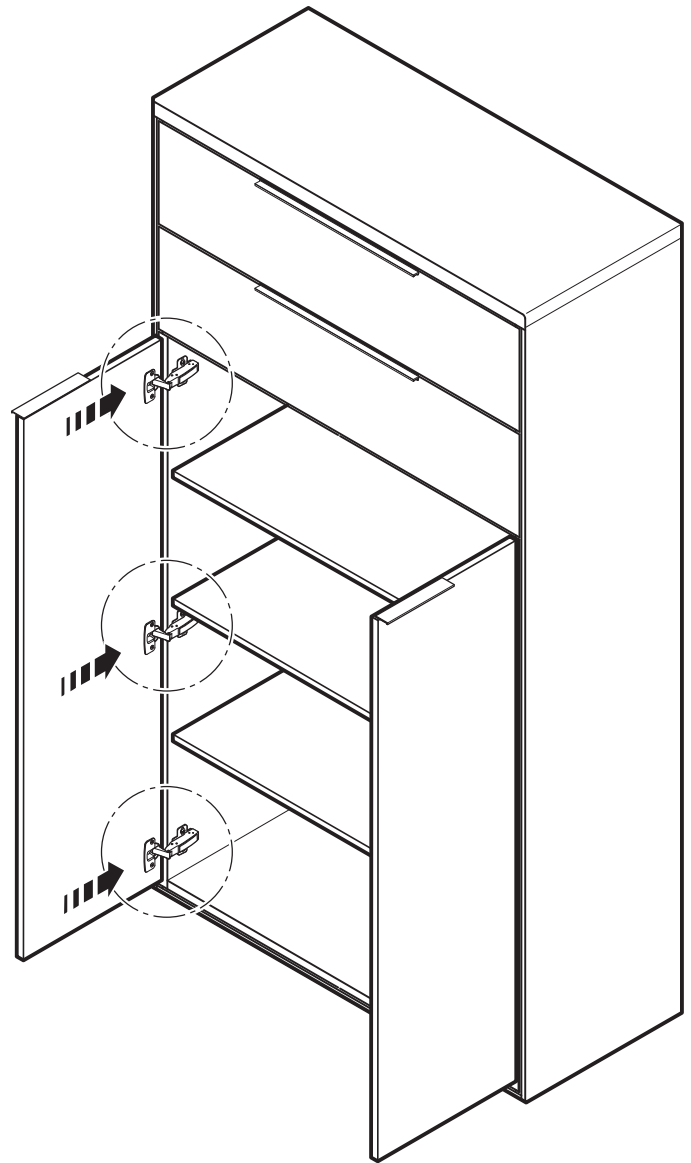
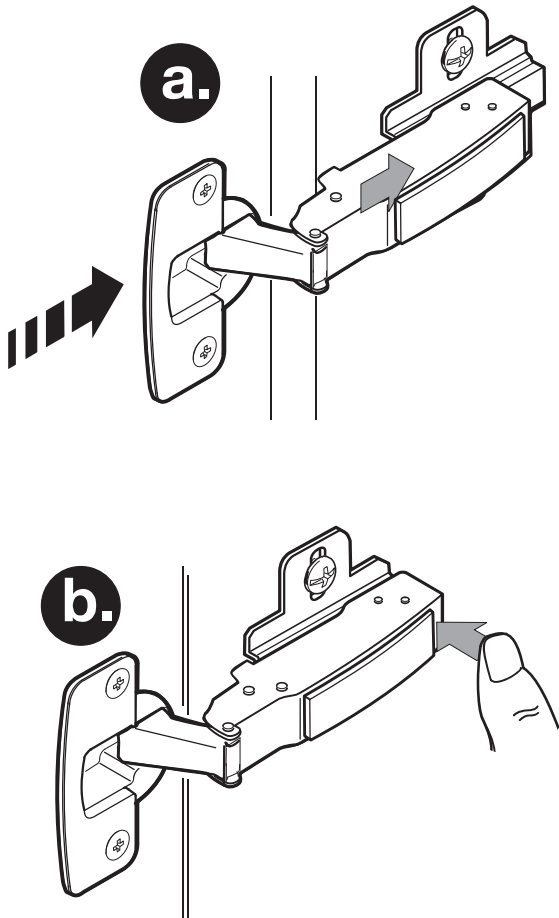
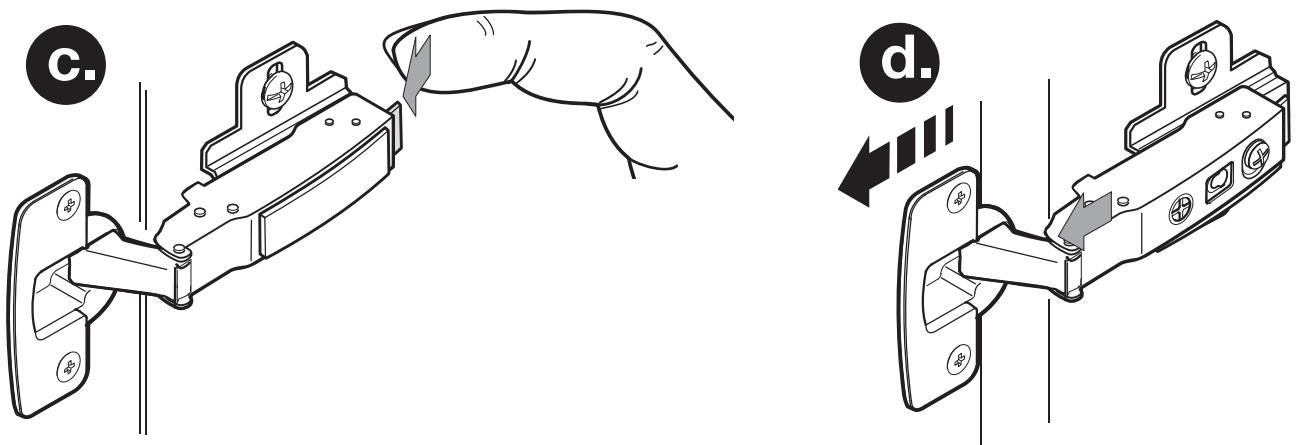


Abbildung
(c. bis d.) Türenausbau



TÜREN AUSRICHTEN

Abbildung

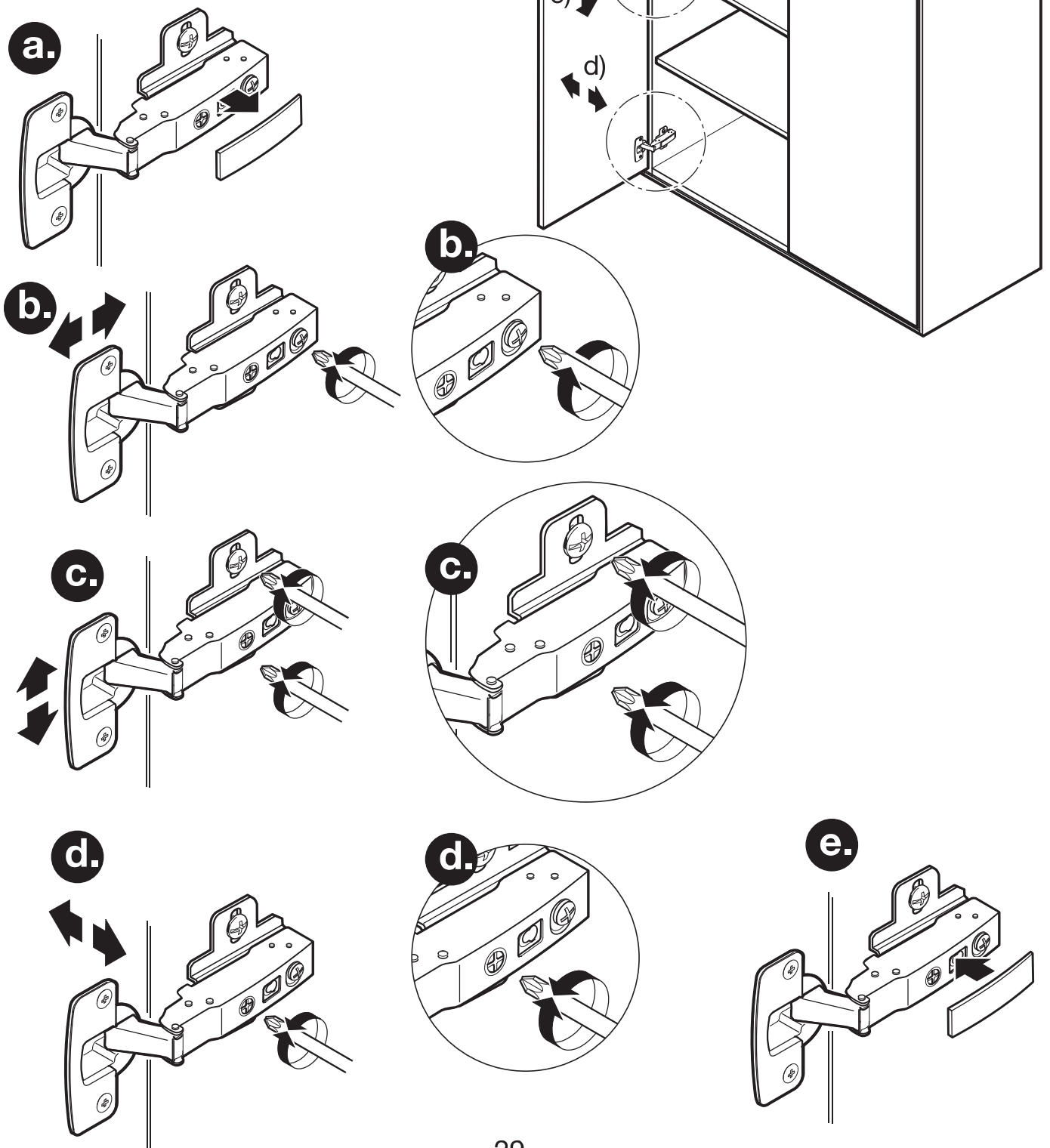
a.) Abdeckkappe abnehmen.

b.) Tiefeneinstellung

c.) Höheneinstellung

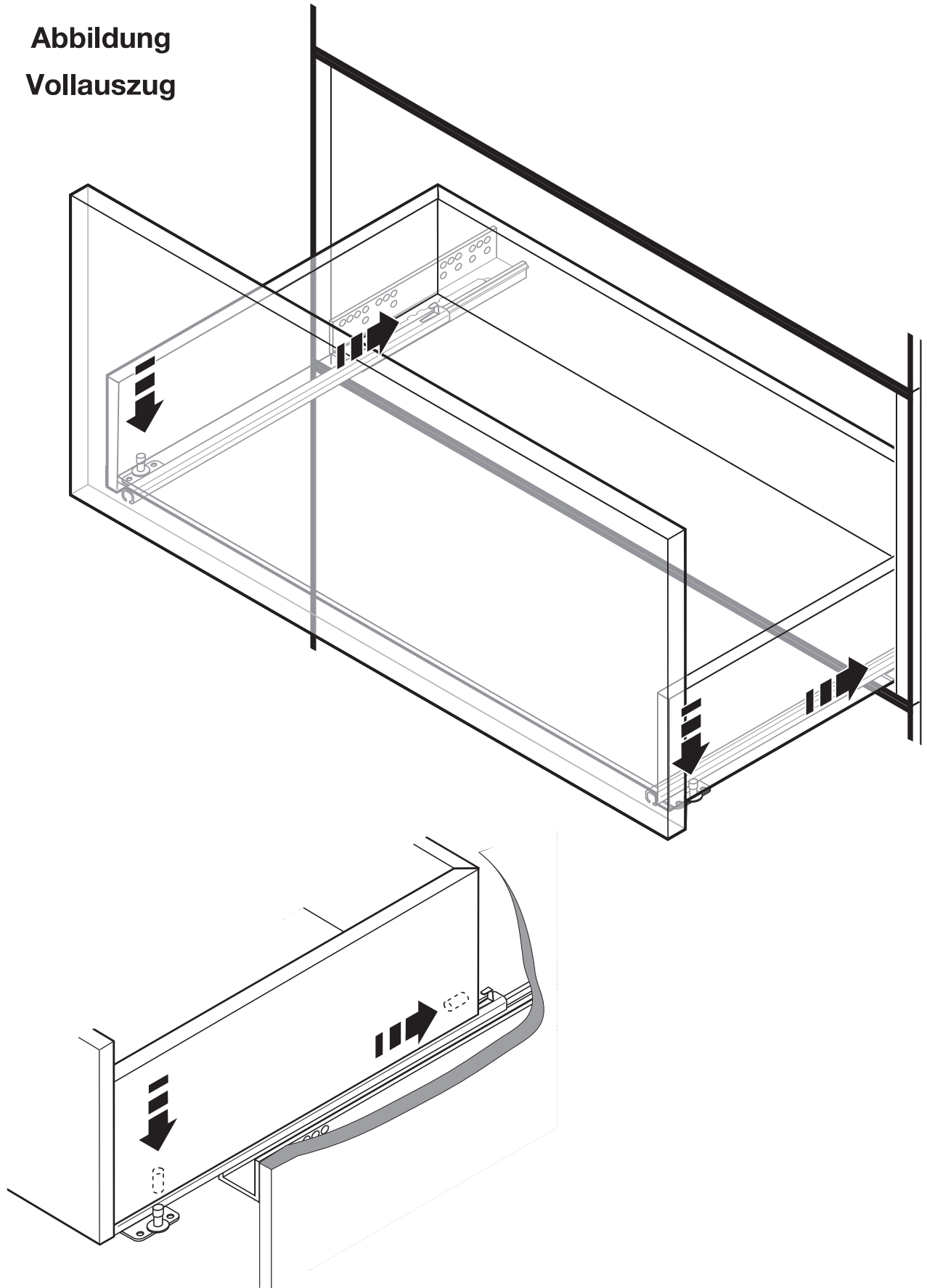
d.) Seiteneinstellung

e.) Abdeckkappe aufsetzen.



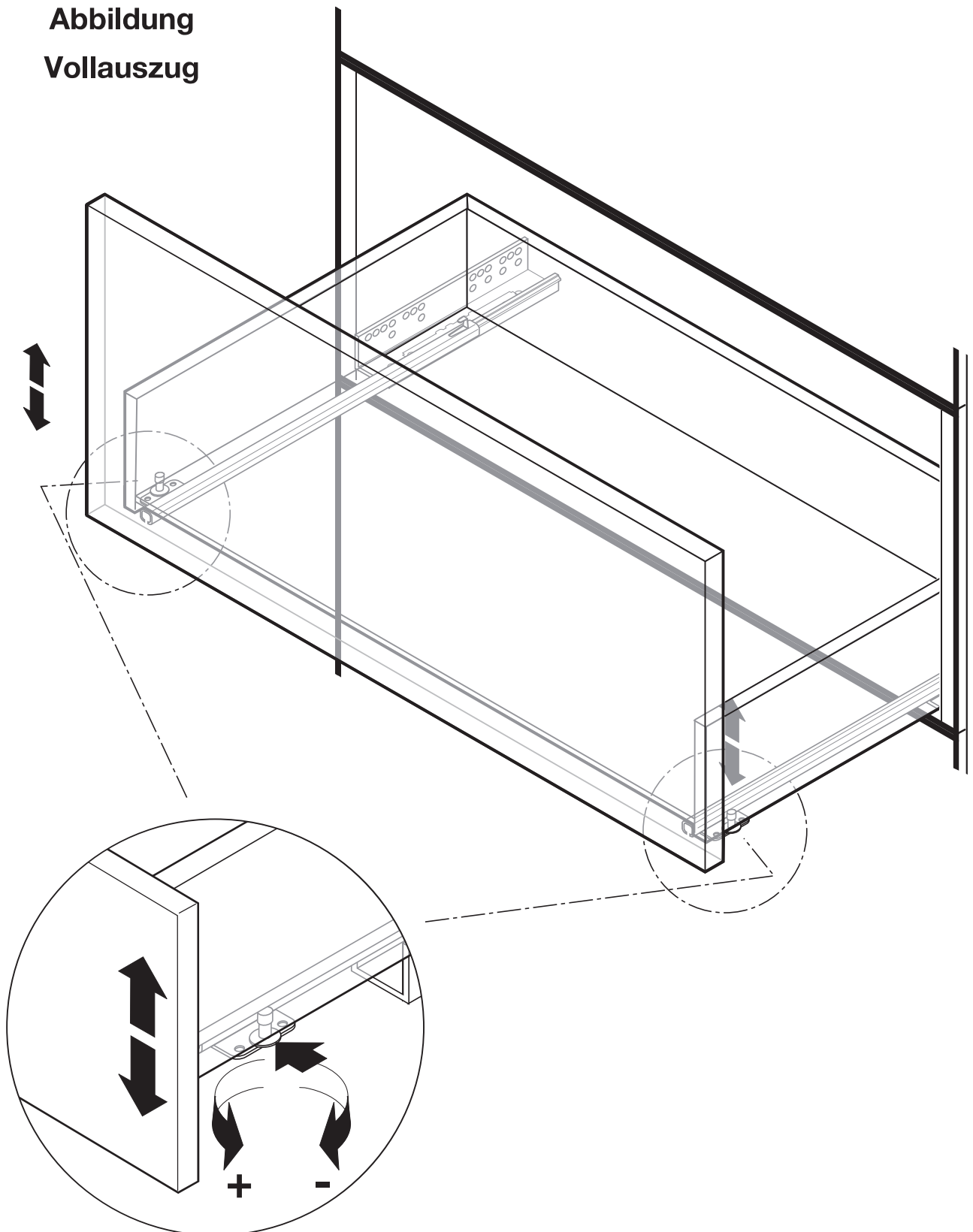
SCHUBKASTEN EINBAU

Abbildung
Vollauszug



HÖHENVERSTELLUNG SCHUBKASTEN

Abbildung
Vollauszug





Mo.–Fr.: 8.00 bis 19.00 Uhr | Sa. 10.00 bis 17.00 Uhr
Fon +49(0)5241 5044 -0 | Fax +49(0)5241 5044- 366

WM Wöstmann Markenmöbel GmbH & Co. KG | Kolbeplatz 10 | D-33330 Gütersloh | www.woestmann.info | info@woestmann.info
Technische Änderungen vorbehalten.